

Akcija



Unutarnje uređenje

Express | 03/2021

SGH
schachermayer

Cijene su neto bez PDV-a i važe do 30.11.2021 ili do isteka zaliha. | Osim u slučaju velikog povećanja/smanjenja cijena sirovina. Cijene važe samo za registrovane kupce.

elica
aria nuova

INDUKCIJSKA PLOČA SA INTEGRIRANOM NAPOM NIKOLA TESLA PRIME

Nikola Tesla Prime je indukcijska ploča s integriranom napom. Nastala je kroz istraživanje estetske ravnoteže i ljubavi prema funkcionalnim detaljima. U sredini staklene ploče za kuhanje s četiri neovisna indukcijska područja kuhanja nalazi se elegantna rešetka izrađena od lijevanog željeza koja daje proizvodu profesionalni izgled i skriva jaku napu.

Aktiviranjem funkcije AUTOCAPTURE automatski se regulira odsis i prilagođava se broju i snazi korištenih zona za kuhanje. U donjem dijelu ploče za kuhanje nalazi se površina sa komandama koja omogućuje kontrolu nad indukcijskim područjima za kuhanje i ekstrakciju jednostavnim dodiranjem prsta. U stanju čekanja (Standby) postaje potpuno nevidljiva. Nova estetika garantira maksimalnu jednostavnost prilikom čišćenja staklene ploče i rešetke. Rešetka od lijevanog željeza se lako može oprati u perilici posuđa. Ako se rešetka ukloni i filtri se mogu izvaditi za čišćenje i održavanje.



Vanjska mjera: 831 (Š) x 515 (D); 5 (radius) mm
 Način ugradnje: bez okvira, u ravnini s površinom
 Ugradna visina: 211 mm
 Razina buke: 61-71 dB
 Potrošnja struje u 365 dana: 50 kW·h
 Polja za kuhanje: 2 x Ø 200 mm; 2 x Ø 160 mm
 Pribor: aluminijski filter za masnoću, ugljeni filter

Br.art	Izvedba	Kapacitet m ³ /h	JM	Cijena KM
112 592 791	recirkulacija	422	kom	2.170,00
112 592 862	odvod	610	kom	2.065,00

od **2.065,00** KM

elica
aria nuova

IZVLAČNA NAPA ELITE 26

Širina: 600 mm
 Izvedba: odvod
 Vanjska mjera: 300(V) X 600(Š) x 280(D) mm
 Kapacitet: 581 m³/h
 Potrošnja struje u 365 dana: 76 kW·h
 Rasvjeta: LED 2x2,5W
 Pribor: aluminijski filter za masnoću
 Klasa energetske učinkovitosti: C



Br.art	Tip	Razina buke dB	JM
112 592 861	Elite 26	44 - 61	kom

300,00 KM

NOVITET

NOVITET

NOVITET

elica
aria nuova

ZIDNA NAPA TAMAYA RAIL

odvod 150 mm



Širina: 600 mm
 Izvedba: odvod
 Vanjska mjera: 252 x 599 x 515 mm
 Kapacitet: 430 m³/h
 Potrošnja struje u 365 dana: 77 kW-h
 Rasvjeta: LED 2x3W
 Pribor: aluminijski filter za masnoću
 Klasa energetske učinkovitosti: D
 Upravljanje: mehaničke kontrole
 Razina buke: 62 dB
 Boja: antracit

Br.art **Tip** **JM**
 112 592 871 Tamaya Rail kom **239,00** KM

elica
aria nuova

ZIDNA NAPA SHY - S

odvod 150 mm



Širina: 600 mm
 Izvedba: odvod
 Kapacitet: 650 m³/h
 Potrošnja struje u 365 dana: 47 kW-h
 Rasvjeta: LED 2 x 1,5W
 Vanjska mjera: 360(V) x 598(Š) x 326(D) mm
 Pribor: aluminijski filter za masnoću
 Klasa energetske učinkovitosti: A
 Upravljanje: kontrole na dodir
 Razina buke: 52-65 dB
 Boja: crna

Br.art **Tip** **JM**
 112 592 865 Shy-S kom **265,00** KM

NOVITET

solido by Caressi

3D SUDOPER CAPP



CAPP 45R10



CAPP 40R10

Materijal: nehrđajući čelik
 Radijus korita: 10 mm
 Debljina materijala: 1 mm
 Osnovna oprema: Integral odvodni ventil s mrežicom 3 1/2", uključuje pričvrstne kvačice, bez sifona

Br.art	Tip	Vanjska mjera mm	Veličina korita mm	JM	Cijena KM
113 520 520	CAPP 40R10	440 x 440	400 x 400 x 185	kom	330,00
113 520 521	CAPP 45R10	490 x 440	450 x 400 x 185	kom	370,00

od **330,00** KM

GranMaster



UGRADBENI SUDOPER QUADRATO 70



Dostupno u bojama:



Materijal: granit
 Dimenzije korita: 400 x 400 x 180 mm
 Osnovna oprema: odvodni ventil 3 1/2", preljevnik, rupa nije probijena, sa sifonom



Br.art	Tip	Boja	Ocjeđivač	Vanjska mjera mm	JM	Cijena KM
113 548 459	Quadrato	bež	univerzalan	780 x 480	GT	175,00
113 548 460	Quadrato	crna metalik	univerzalan	780 x 480	GT	175,00
113 548 479	Quadrato	bijela	univerzalan	780 x 480	GT	175,00
113 548 480	Quadrato	siva metalik	univerzalan	780 x 480	GT	175,00
113 548 481	Quadrato	titan	univerzalan	780 x 480	GT	175,00

po **175,00** KM

PIADOS®



UGRADBENI SUDOPER ONE 7610

UltraMetal granit - inovativan, vrlo otporan kompozitni materijal.
 Preporučeni pribor: pokrivna ploča COPHPLON



Materijal: granit UltraMetal (UM)
 Površinska obrada: higijenski glatka / antibakterijska
 Dimenzije korita: 690 x 400 x 200 mm
 Osnovna oprema: odvodni ventil 3 1/2", preljevnik, rupa nije probijena, sa sifonom za uštedu prostora

na skladištu krajem septembra

Br.art	Tip	Boja	Vanjska mjera mm	JM	Cijena KM
113 548 652	ON 7610	aluminij UM41	760 x 505	GT	245,00
113 548 653	ON 7610	titan UM42	760 x 505	GT	245,00
113 548 654	ON 7610	crna UM44	760 x 505	GT	245,00

po **245,00** KM

NOVITET



UGRADBENI SUDOPER ONE 5610

UltraMetal granit - inovativan, vrlo otporan kompozitni materijal.
Preporučeni pribor: pokrivna ploča COPHPLON



Materijal: granit UltraMetal (UM)
Površinska obrada: higijenski glatka / antibakterijska
Dimenzije korita: 490 x 400 x 200 mm
Osnovna oprema: odvodni ventil 3 1/2", prelivnik, rupa nije probijena, sa sifonom za uštedu prostora

na skladištu krajem septembra

Br.art	Tip	Boja	Vanjska mjera mm	JM	Cijena KM
113 548 649	ON 5610	aluminij UM41	560 x 505	GT	225,00
113 548 650	ON 5610	titan UM42	560 x 505	GT	225,00
113 548 651	ON 5610	crna UM44	560 x 505	GT	225,00

po **225,00** KM

NOVITET



KUHINJSKA SLAVINA VEMIXEXTL

- dugotrajni keramički diskovi
- fleksibilne cijevi za priključak
- promjer osnove 50 mm
- izvlačno crijevo za tuš 150 mm

Rupa za pipu ø: 35 mm
Funkcija tuša: de
Izvedba: visokotlačna

na skladištu krajem septembra



Br.art	Tip	Površinska obrada	Ispust	JM	Cijena KM
113 548 658	Vemixextl	aluminij UM 41	zakretna i izvlačna	kom	230,00
113 548 659	Vemixextl	titan UM 42	zakretna i izvlačna	kom	230,00
113 548 660	Vemixextl	crna UM 44	zakretna i izvlačna	kom	230,00

po **230,00** KM

NOVITET



KUHINJSKA SLAVINA ZENMIX

- dugotrajni keramički diskovi
- fleksibilne cijevi za priključak
- promjer osnove 50 mm

Rupa za pipu ø: 35 mm
Funkcija tuša: ne
Izvedba: visokotlačna

na skladištu krajem septembra



Br.art	Tip	Površinska obrada	Ispust	JM	Cijena KM
113 548 655	Zenmix	aluminij UM 41	zakretna	kom	265,00
113 548 656	Zenmix	titan UM 42	zakretna	kom	265,00
113 548 657	Zenmix	crna UM 44	zakretna	kom	265,00

po **265,00** KM

NOVITET

solido by Caressi



KUHINJSKA SLAVINA CA118

- dugotrajni keramički diskovi
- fleksibilne cijevi za priključak



Rupa za pipu ø: 33-35 mm
Ispust: zakretna
Funkcija tuša: ne
Površinska obrada: crno mat
Izvedba: visokotlačna

Br.art 113 520 633 • Tip CA118BK JM kom

465,00 KM

solido by Caressi



KUHINJSKA SLAVINA CA116

- dugotrajni keramički diskovi
- fleksibilne cijevi za priključak



Rupa za pipu ø: 35 mm
Ispust: zakretna
Funkcija tuša: ne
Površinska obrada: crno mat
Izvedba: visokotlačna

Br.art 113 520 631 • Tip CA116BK JM kom

380,00 KM

solido by Caressi



KUHINJSKA SLAVINA CA101

- dugotrajni keramički diskovi
- fleksibilne cijevi za priključak



Rupa za pipu ø: 35 mm
Ispust: zakretna
Funkcija tuša: ne
Površinska obrada: krom
Izvedba: visokotlačna

Br.art 113 520 616 • Tip CA101CH JM kom

235,00 KM

solido by Caressi



KUHINJSKA SLAVINA CABL005

- ručica na desnoj strani
- dugotrajni keramički diskovi
- fleksibilne cijevi za priključak



Rupa za pipu ø: 35 mm
Ispust: zakretna
Funkcija tuša: ne
Površinska obrada: krom
Izvedba: visokotlačna

Br.art 113 520 614 • Tip CABL005CH JM kom

165,00 KM



DOMUS Line®



PODGRADNA RASVJETA SKATE 12 V/DC

Kratki dodir: paljenje, gašenje

Dugi dodir: podešavanje jačine svjetla

Napomena: odgovara svim LED mrežnim uređajima s istom oznakom (pogledajte piktogram).



Touch

Duljina: 151 mm
 Širina: 54 mm
 Visina: 66 mm
 Ugradnja: nevidljivo natakuto
 Boja svjetla: 4000 K prirodno bijela
 Svjetlosni tok (Lumen): 115
 Materijal: plastika
 Površinska obrada: efekt nehrđajućeg čelika

Br.art	Izvedba	Snaga W	JM	Cijena KM
103 372 978	pojedinačno rasvjetno tijelo	1,6	kom	38,00
103 372 984	pojedinačno rasvjetno tijelo s Touch senzorom	1,6	kom	53,00

CIJENA VAŽI DO
ISTEKA ZALIHA!

od **38,00** KM



DOMUS Line®



PODGRADNA SVJETILJKA BLADE TD 24 V/DC

BLADE TD je svjetiljka visoka samo 10 mm sa asimetričnom raspodjelom svjetla, koja je postignuta dublje postavljenim LED lampicama, čime je svjetlost zaklonjena i spriječeno blještanje.

Funkcija prekidača: uključeno / isključeno, podešavanje jačine svjetla

Napomena: Odgovara svim LED mrežnim uređajima s istom oznakom (pogledajte piktogram).



Oprema: priključni kabel s utikačem, prekidač/
prigušivač desno
 Širina: 21 mm
 Visina: 10 mm
 Ugradnja: nevidljive pričvrzne klipse
 Boja svjetla: 4000 K prirodno bijela
 Materijal: aluminij
 Površinska obrada: boja aluminija

Br.art	Duljina mm	Svjetlosni tok (Lumen)	Snaga W	JM	Cijena KM
103 332 560	450	311	3,8	kom	47,00
103 332 561	600	434	5,3	kom	49,00

CIJENA VAŽI DO
ISTEKA ZALIHA!

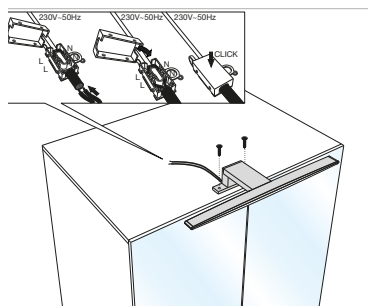
od **47,00** KM



FURNIKA
A+ CE IP 44 0,25m LED 230 V

NADGRADNA SVJETILJKA ZA OGLEDALO ELLI230 V

Moderna svjetiljka ravnih linija s integriranim mrežnim uređajem, za priključenje direktno na 230 V



Oprema: integriran mrežni uređaj
 Boja svjetla: 4200 K prirodno bijela
 Svjetlosni tok (Lumen): 440
 Materijal: plastika
 Površinska obrada: kromirano

Br.art	Širina mm	Visina mm	Dubina mm	Snaga W	JM
103 373 306	370	52	107	5	kom

45,00 KM

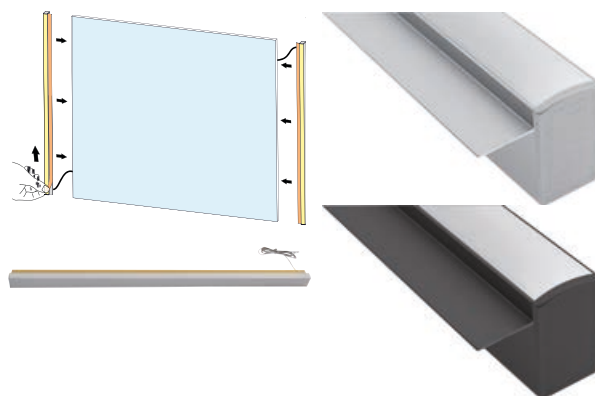
FURNIKA
A CE IP 44 DIMER PRIBOR OBAVEZAN LED 1m 12 VDC

SVJETILJKA ZA OGLEDALO MIRROR 12 V/DC

Sa svjetiljkom Mirror brzo i jednostavno imamo rasvjetu za ogledalo.

Montira se lijevo i desno na stražnju stranu ogledala pomoću dvostrane ljepljive trake.

Napomena: Kada se koristi kao lijeva svjetiljka, priključni kabel se nalazi na dnu iza ogledala, a kada se koristi kao desna svjetiljka gore iza ogledala.



Duljina: 650 mm
 Širina: 17,1 mm
 Visina: 28,3 mm
 Boja svjetla: prirodno bijela
 Materijal: aluminij

Br.art	Snaga W	Površinska obrada	JM	Cijena KM
103 378 084	5,85	eloksirano	kom	20,00
103 378 085 •	5,85	crno lakirano	kom	25,00

 od **20,00** KM

FURNIKA
A++ ON/OFF 2m LED 12 VDC

SVJETILJKA ZA UZGLAVLJE KREVELA SILKA 12 V/DC

Moderna svjetiljka za uzglavlje kreveta s fleksibilnim, silikonom obloženim tijelom.

- prekidač direktno na glavi svjetiljke
- montaža sa prednje ili stražnje strane



Oprema: priključni kabel s utikačem, prekidač
 Duljina: 374 mm
 Širina: 35 mm
 Dubina: 18 mm
 Ugradnja: pričvršćivanje vijcima
 Boja svjetla: prirodno bijela
 Svjetlosni tok (Lumen): 80



Br.art	Snaga W	Materijal	Površinska obrada	JM
103 375 287 •	1,2	plastika, silikon	crno	kom

40,00 KM



DOMUS Line®



SVJETILJKA ZA ORMAR K-PAD SENSOR 24 V/DC

K-PAD je svjetiljka za površinsko osvjetljenje ormara, ugrađeni LGP LED modul osigurava široku i difuznu raspodjelu svjetlosti. Montira se iza fronte u element ili ormar.

Funkcija prekidača:

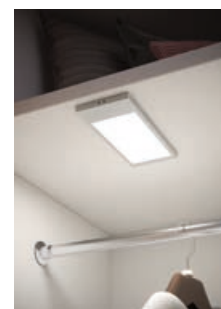
otvorena vrata = svjetlo upaljeno
zatvorena vrata = svjetlo ugašeno

Napomena:

odgovara svim LED mrežnim uređajima s istom oznakom (pogledajte piktogram).

Minimalni razmak između svjetiljke i fronte (ovisno o materijalu fronte) iznosi 1 - 10 mm, maksimalni razmak 30 - 200 mm (pogledati upute za montažu).

Ako vrata ostanu otvorena duže vrijeme, nakon 2 sata dolazi do sigurnosnog isključivanja.



Oprema: priključni kabel sa utikačem, senzor za vrata
Ugradnja: pričvrsna pločica sa vijcima
Svjetlosni tok (Lumen): 275
Materijal: plastika
Površinska obrada: ef. nehrđ. čelika

Br.art	Duljina mm	Širina mm	Visina mm	Boja svjetla	Snaga W	JM	Cijena KM
103 332 564	180	76	8	4000 K prirodno bijela	5	kom	51,00
103 332 565	180	76	8	3100 K toplo bijela	5	kom	51,00

po **51,00** KM



DOMUS Line®



LED MREŽNI UREĐAJ FLAT 15/24D 24 V/DC

Napomena:

Odgovara svim LED svjetilkama s istom oznakom (pogledajte piktogram).

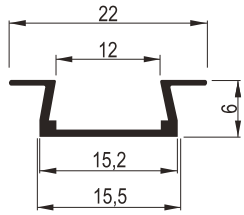
Primar: kabel 2000 mm s Euro plosnatim utikačem
Sekundar: kabel 500 mm sa 6-strukim razdjelnikom
Materijal: plastika
Površinska obrada: bijelo

Br.art	Duljina mm	Širina mm	Visina mm	Snaga W	JM
103 333 435	120.5	45	16	15	kom



22,00 KM

ALUMINIJSKI PROFILI U 2206



Duljina: 3000 mm
 Širina: 90 mm
 Visina: 60 mm
 Materijal: aluminij
 Usluga: rezanje na mjeru nije moguće

od **5,50** KM

Br.art	Tvornički broj	Površinska obrada	JM	Cijena KM
103 331 935	4685	srebrna mat	kom	5,50
103 331 936	523	bijelo	kom	7,50
103 331 937	7893	crno	kom	7,50

POKRIVNI PROFIL ZA ALUMINIJSKI LED PROFIL U 2206



Tvornički broj: 4906
 Duljina: 3000 mm
 Širina: 80 mm
 Visina: 80 mm
 Površinska obrada: prozirno

Br.art	Materijal	JM
103 331 939	plastika	kom

od **6,00** KM

ZAVRŠNE KAPE ZA ALUMINIJSKI LED PROFIL U 2206

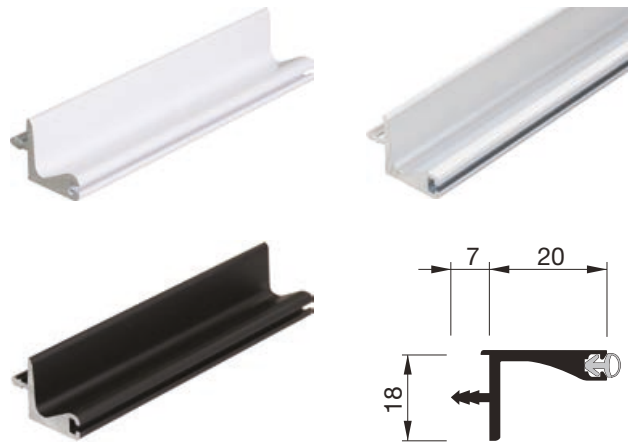


od **0,30** KM

Duljina: 80 mm
 Širina: 80 mm
 Visina: 50 mm
 Materijal: plastika

Br.art	Tvornički broj	Površinska obrada	JM	Cijena KM
103 331 940	2736	sivo	kom	0,50
103 331 941	6341	bijelo	kom	0,35
103 331 942	6133	crno	kom	0,30

RUČKA LAJSNA RU GL 196



od **20,00** KM

Materijal: aluminij
 Debljina ploče: 18 - 19 mm
 Izvedba: mogućnost rezanja
 Ugradnja: za upuštanje

Br.art	Površinska obrada	Duljina mm	JM	Cijena KM
103 331 932	srebrna mat	3000	kom	20,00
103 331 933	bijelo	3000	kom	24,00
103 331 934	crno	3000	kom	23,00



VODILICA QUADRO V6 PUSH TO OPEN (P2O) EB23 POTPUNA IZVLAKA

- klizna montaža sa spojka i podešavanje visine bez alata
- **Push to open:** dovoljan je lagani pritisak da bi se ladica otvorila
- pogodna za ladice s debljinom stranice do 19 mm
- identične mjere korpusa, ladice i maske kod Quadro vodilica s djelomičnom i potpunom izvlačkom, klizna montaža
- opteretivost prema EN 15338, level 3



Mjere ladice:

Širina = svijetli otvor - 46 mm + 2 x debljina stranice

dubina = nazivna duljina

Napomena: spojke potrebno naručiti zasebno

min. dubina korpusa = nazivna duljina + 13 mm

dubina ladice = nazivna duljina

Izvedba: push to open – otvaranje bez ručke

Površinska obrada: pocinčano

Izvlaka: potpuna izvlaka



Br.art	Tvornički broj	Smjer	Nosivost kg	Materijal	Nazivna duljina mm	Cijena KM	JM
103 332 464	9225734	lijevo	30	čelik	300	13,00	kom
103 332 465	9225735	desno	30	čelik	300	13,00	kom

po **13,00** KM



QUADRO 25 PUSH TO OPEN EB23 DJELOMIČNA IZVLAKA

Izvedba: push to open – otvaranje bez ručke

Izvlaka: djelomična izvlaka

Nosivost: 25 kg

Materijal: čelik

Površinska obrada: pocinčano



Br.art	Tvornički broj	Nazivna duljina mm	Smjer	Gubitak izvlačenja mm	JM	Cijena KM
103 332 454	9212717	300	lijevo	50	kom	5,60
103 332 455	9212718	300	desno	50	kom	5,60
103 332 456	9212719	350	lijevo	62	kom	5,80
103 332 457	9212720	350	desno	62	kom	5,80
103 332 458	9212723	400	lijevo	74	kom	6,00
103 332 459	9212724	400	desno	74	kom	6,00
103 332 460	9212725	450	lijevo	86	kom	6,20
103 332 461	9212726	450	desno	86	kom	6,20
103 332 462	9212727	500	lijevo	98	kom	6,30
103 332 463	9212728	500	desno	98	kom	6,30

od **5,60** KM



SPOJKA ZA VODILICE QUADRO V6 / QUADRO 25 EB23

Odgovara za: Quadro V6 Silent System, Quadro 25 Silent System

- za sigurno, bezalatno spajanje vodilice Quadro i drvene ladice (jednostavna montaža uguravanjem)
- kontinuirano namještanje visine do + 2 mm pomoću nazubljenog kotačića (bez upotrebe alata)
- prilikom demontaže ladice namješteni položaj visine ostaje blokiran



Materijal: plastika crna

Br.art	Tvornički broj	Smjer	JM	Cijena KM
103 348 915	9144830	lijevo	kom	0,60
103 348 916	9144841	desno	kom	0,60

od **0,60** KM



OKVIR PODESIV PO VISINI STANDARD CLICKFIXX

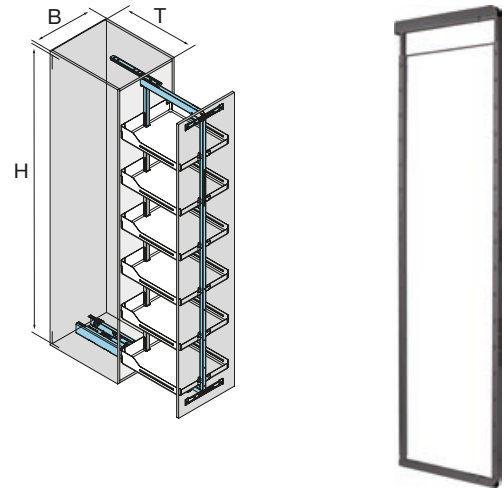
- fronta i spoj okvira pričvršćuju se bez uporabe alata

Napomena:

vodilice i pričvršnici fronte se moraju naručiti zasebno
svijetla visina: visina okvira + visina izvlake

Ugradna dubina: 505 mm
Materijal: čelik
Površinska obrada: antracit

Br.art	Odgovara za	Visina mm	JM	Cijena KM
103 370 416	svijetla visina 900-1300 mm	845-1245	kom	180,00
103 370 417	svijetla visina 1200-1600 mm	1145-1545	kom	160,00
103 370 418	svijetla visina 1600-2000 mm	1545-1945	kom	178,00
103 370 419	svijetla visina 1805-2260 mm	1740-2205	kom	190,00



od **160,00** KM



- za izvlačne kolone Standard
- zbog tankih stranica korištenje površine do samog ruba
- zaobljen oblik i otvoreni kutovi omogućuju jednostavno čišćenje

Tip: ClickFixx 495 - Libell
Materijal: čelik
Površinska obrada: antracit

Br.art	Izvedba mm	Širina korpusa mm	JM	Cijena KM
103 370 462	100 x 92 x 470	150	kom	57,00
103 370 463	150 x 92 x 470	200	kom	60,00
103 370 464	250 x 92 x 470	300	kom	40,00
103 370 465	350 x 92 x 470	400	kom	48,00
103 370 466	400 x 92 x 470	450	kom	55,00



od **40,00** KM

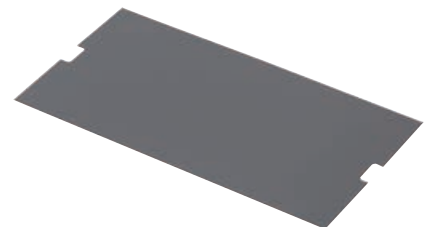


PROTUKLIZNA PODLOGA FIORO/LIBELL

- za ovjesnu policu Fiore i Libell
- sa strukturom rombova
- prilikom čišćenja podloge se mogu jednostavno izvaditi

Debljina materijala: 1 mm
Materijal: plastika obostrano gumirana
Površinska obrada: siva

Br.art	Širina mm	Dubina mm	Odgovara za	Širina korpusa mm	JM	Cijena KM
103 350 954	215	440	ovjesnu policu Fiore/Libell	300	kom	6,00
103 350 956	315	440	ovjesnu policu Fiore/Libell	400	kom	8,50
103 350 957	365	440	ovjesnu policu Libell	450	kom	10,00
103 370 655	65	440	ovjesnu policu Fiore/Libell	150	kom	5,00



od **5,00** KM



macht Stauraum ergonomisch

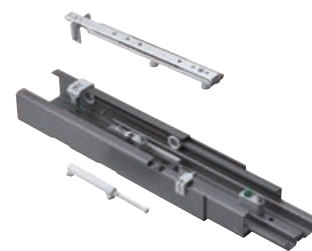
VODILICA POTPUNA IZVLAKA COMPACT CLICKFIXX

- najbolja klizna svojstva potpune izvlake Compact ClickFixx zahvaljujući novoj tehnologiji kliznih kotačića
- ublaživač otvaranja Softopen, ublaživač zatvaranja Softclose i automatska sinkronizacija
- izvlaka se prije samog zatvaranja zaustavlja te se samostalno, lagano i nečujno zatvara
- ClickFixx montaža bez uporabe alata

Napomena: Kao opcija se može naručiti sa sustavom otvaranja eTouch+.

Izvedba: Softopen i Softclose
 Ugradna dubina: 505 mm
 Nosivost: 120 kg
 Materijal: čelik
 Površinska obrada: antracit

Br.art	Izvedba mm	Izvlaka mm	JM
103 370 769	120 x 55 x 490	480	kom



235,00 KM



macht Stauraum ergonomisch

DJELOMIČNA IZVLAKA SINGLE STANDARD CLICKFIXX

- ublaživač otvaranja Softopen, ublaživač zatvaranja Softclose i automatska sinkronizacija
- ClickFixx - ugradnja bez uporabe alata

Napomena: Samo za širinu korpusa 150 mm!

Izvedba: Softclose i Softopen
 Ugradna dubina: 505 mm
 Nosivost: 100 kg
 Materijal: čelik
 Površinska obrada: antracit

Br.art	Izvedba mm	Izvlaka mm	JM
103 370 770	79 x 55 x 495	380	kom



210,00 KM



macht Stauraum ergonomisch

PRIHVATNIK FRONTE SET CLICKFIXX

- 3-dimenzionalno namještanje fronte
- zbog ClickFixx-a sastavljanje bez uporabe alata

Opseg isporuke: 2 komada

Materijal: čelik
 Površinska obrada: antracit

Br.art	Širina korpusa mm	JM	Cijena KM
103 370 377	150/200	kom	65,00
103 370 378	300	kom	23,00
103 370 379	400/450	kom	30,00



od **23,00** KM

VODILICE ZA IZVLAČNI STOL CLASSIC.01

- izvlačni sustav za skrivene stolove

Napomena: nosivost 90 kg s potpornom nogom.

Visina ugradnje: 50 mm
 Ugradna duljina: 300 mm
 Materijal: čelik
 Površinska obrada: pocinčano

Br.art	Duljina izvlačenja mm	Umetak	Nosivost kg	JM
103 339 439	2200	4 x 500	90	PAR



DO ISTEKA ZALIHA

86,50 KM

CAMAR
the art of innovation

ZIDNA LETVICA ZA OVJES ORMARA ZA 816/817



Širina korpusa: za rezanje mm
Materijal: čelik pocinčani

Br.art	Duljina mm	JM
103 343 210	2032	kom

4,²⁰ KM

CAMAR
the art of innovation

OVJES ZA ORMAR 806

- jednostavno pričvršćivanje u ormaru pomoću 2 vijka, a na zidu pomoću zidne letvice (br. art. 103 343 201-210).

Napomena: Navedena maksimalna nosivost ovjesa rezultat je testa prema DIN 68840 te se odnosi isključivo na mjere namještaja prema skici. Uvjet k tome je i korektno pozicioniran i montiran proizvod bez obzira na mogući utjecaj konstrukcije gotovog elementa uključujući i način pričvršćivanja na zid.



po 0,⁷⁵ KM

Mogućnost podešavanja: 28 mm po visini, 25 mm u dubinu
Način pričvršćivanja: vijcima
Materijal: plastika/čelik pocinčani

Br.art	Smjer	Nosivost kg/kom	JM	Cijena KM
103 343 171	lijevo	50	kom	0,75
103 343 172	desno	50	kom	0,75

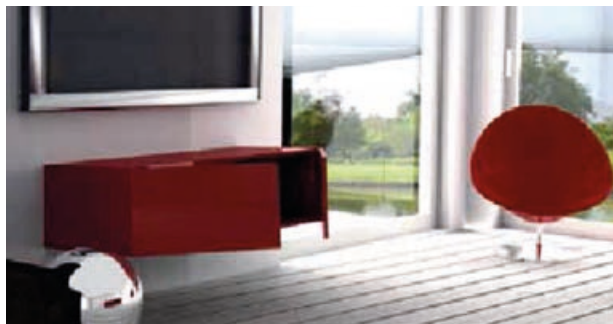
CAMAR
the art of innovation

OVJES DONJIH ORMARA 807

- za viseći namještaj

Napomena:

Navedena maksimalna nosivost ovjesa rezultat je testa prema LGA br. 21149944-001, EN 14749, EN 14688 i prema ISO 7170 te se odnosi isključivo na mjere namještaja prema skici. Uvjet k tome je i korektno pozicioniran i montiran proizvod bez obzira na mogući utjecaj konstrukcije gotovog elementa uključujući i način pričvršćivanja na zid.



Mogućnost podešavanja: 22 mm po visini, 19 mm u dubinu mm

Nosivost: 120 kg/kom
Materijal: čelik pocinčani

Br.art	Smjer	JM	Cijena KM
103 343 340	desno	kom	3,50
103 343 341	lijevo	kom	3,50

po 3,⁵⁰ KM

CAMAR
the art of innovation

POKRIVNA KAPICA ZA OVJES ORMARA 806



Materijal: plastika bijela

Br.art	Izvedba	JM	Cijena KM
103 343 173	lijevo	kom	0,20
103 343 174	desno	kom	0,20

po 0,²⁰ KM

CAMAR
the art of innovation

POKRIVNA KAPICA ZA OVJES ORMARA 807



Materijal: plastika srebrna

Br.art	Smjer	JM
103 343 342	desno	kom

0,³⁵ KM

SPOJNI OKOV ZA ORMARE UNIVERSAL

- unutarnji spojni okov za ormare
- pričvršćivanje vijcima za ivericu s upuštenom glavom \varnothing 3,5 – 4 mm
- uklj. pokrivne kapice za vijke



Izvedba: 21 x 21 x 44 mm
Materijal: plastika svijetlosmeđa

Br.art JM
103 330 205 kom

0,30 KM

CAMAR
the art of innovation

PODESIVA NOGA UNICO \varnothing 70 MM

- podesiva noga \varnothing 70 mm



Cijev \varnothing : 34 mm
Nosivost: 150 kg
Materijal: plastika crna
Raspon podešavanja: -15/+30 mm

Br.art	Visina sokla	JM	Cijena KM
103 323 370	100 mm	kom	0,50
103 323 372	150 mm	kom	0,55

od **0,50** KM

KOMPLET ZA PRIČVRŠĆIVANJE OVJESA ORMARA

Opseg isporuke:
2 tiplje
2 vijka 5,5 x 50 mm



Primjena: kutni ovjes ormara

Br.art	Materijal	JM
103 343 138	pocinčani čelik	GT

0,30 KM

CAMAR
the art of innovation

GORNJI DIO ZA NOGU UNICO

- za podesivu nogu Unico \varnothing 70 mm i Unico \varnothing 48



Izvedba: bez pokrovnog ruba
Ugradnja: vijci

Br.art	Materijal	JM
103 323 368	plastika crna	kom

0,40 KM

TRANSPORTNA LETVA

- stabilizira korpus tijekom transporta
- prilikom postavljanja korpus se pomoću letve može sigurno pričvrstiti na zid



Širina korpusa: 600 mm
Materijal: čelik pocinčani
Debljina bočne stranice: 18 mm

Br.art	Duljina mm	JM
103 343 390	564	kom

4,00 KM

VOLPATO
QUALITY TO QUALITY

POD ZA HLADNJAK ZA RASTAVLJIVU NOGICU

- s tiplama \varnothing 8 mm
- za nogicu 103337073/074, 103338047



Površinska obrada: crno
Materijal: plastika

Br.art	Širina mm	Ugradna dubina mm	Visina mm	JM
103 335 520	563	512	48	kom

9,00 KM



SUSTAV KANTI ZA ODVAJANJE SMEĆA DOUBLE BOY SMART 30 DT



Primjena: iza okretnih vrata
 Širina korpusa: 400 mm
 Materijal: plastika/čelik
 Površinska obrada: crno
 Osnovna oprema: spremnici 1x8 / 1x 16 litara

Br.art	Izvedba mm	JM
103 379 004	355 x 420 x 490	kom



76,00 KM



UGRADBENA KANTA ZA SMEĆE 30 DT



- prilikom izvlačenja poklopac se automatski otvara

Primjena: iza okretnih vrata
 Širina korpusa: 400 mm
 Materijal: plastika/čelik
 Površinska obrada: srebrno
 Osnovna oprema: spremnici 1 x 16 litara

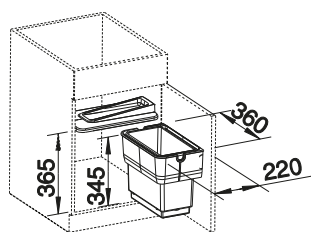
Br.art	Izvedba mm	JM
103 379 003	242 x 375 x 399	kom



43,00 KM

BLANCO

SINGOLO SUSTAV KANTI ZA RAZVRSTAVANJE OTPADA



Tip: Singolo
 Primjena: iza okretnih vrata s pričvršćivanjem na frontu
 Materijal: plastika
 Površinska obrada: antracit
 Osnovna oprema: spremnik 14 l

Br.art	Širina korpusa mm	Izvedba mm	JM
113 508 061 •	450, 500 i 600	360 x 365 x 220	kom

75,00 KM



UNIVERZALNA ŠABLONA S C PROFILOM

- podesivi C profil omogućuje bolju podlogu za stranicu elementa
- na samom C profilu montirana ljepljiva traka što sprječava proklizavanje prilikom obrade pojedinačnih elemenata
- šablona za označavanje pričvrstnih rupa za vodilice, spremnike, montažne pločice, adaptere
- može se koristiti na već montiranim elementima i na pojedinačnim dijelovima
- podešavanje dubine pomoću skale
- pogodno za sve vrste konstrukcije
- za euro i iver vijke
- moguća obrada na pukotinama

Mogućnost ugradnje

AVENTOS; CLIP top BLUMOTION/CLIP top; MODUL; TANDEMBOX; METABOX; TANDEM; STANDARD; MOVENTO

Isporuka uključuje:

- univerzalna šablona 1 kom
- graničnik za svrdlo \varnothing 5 mm
- čahura za smanjenje promjera sa \varnothing 5 na \varnothing 2,5 mm, 1 kom
- inbus ključ, 1 kom
- C-Profil

Materijal: plastika/čelik/aluminij

Br.art	Tvornički broj	JM
103 357 073	65.1051.02	GT



CIJENA VAŽI DO
ISTEKA ZALIHA!

70,00 KM



HETTICH RASTOMAT OKOV ZA PODEŠAVANJE PODNICA

- okov za podešavanje uzglavlja i podnožja podnice
- primjenjiv i za ploče pisaćih stolova podesivih po visini, ležaljke i sve vrste preklopa
- okov se uklapa u sve položaje bez povratnog trzaja
- stabilna konstrukcija
- prekomjerno prevlačenje isključeno zahvaljujući čeličnom osiguraču
- potrebne odstojne pločice priložene u pakiranju



Materijal: čelik
Površinska obrada: pocinčano

Br.art	Raspon podešavanja mm	JM	Cijena KM
103 313 458 •	141	kom	20,50
103 313 459 •	73	kom	17,35

od **17,35** KM



RASTER – PODESIVI OKOV MULTIFLEX

- podesivi okov za gornje i donje dijelove
- 13 mogućnosti podešavanja
- niska visina ugradnje
- jednostavna, brza montaža
- mogućnost primjene desno i lijevo
- ugradna visina min. 45 mm

Materijal: čelik
Površinska obrada: plavo pocinčano

Br.art	Tvornički broj	Duljina mm	Visina mm	JM
103 347 952 •	25173	195	41	kom



18,70 KM



macht Stauraum ergonomisch

POLICA S NOSAČEM ZA HLAČE LINA

- idealan nosač za vješanje hlača, bez stvaranja nabora
- montiranje police lijevo ili desno u ormaru
- polica nudi dodatno mjesto za odlaganje npr. remenja, nakita, itd.



Isporučka sadrži:

- 1 policu
- 1 nosač police desni
- 1 nosač police lijevi
- 1 ploču za zidnu montažu
- 9 plastičnih vješalica za hlače



255,⁰⁰ KM

Materijal: čelik
Površinska obrada: antracit

Br.art	Izvedba mm	Ugradna dubina min. mm	JM
103 370 518 •	440 x 162 x 516	530	kom

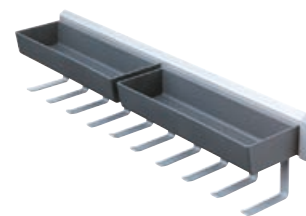


macht Stauraum ergonomisch

UNIVERZALNA IZVLAKA PESOLO

Praktična univerzalna izvlaka Pesolo ispunjava svoj zadatak u ulozi izvlačenja za odjeću, ali i kao mjesto za spremanje nakita ili dodataka u ormaru za odjeću. Za potrebe čišćenja košare je moguće jednostavno skinuti i ponovno postaviti. Sustav se isporučuje sa 10 kukica koje je moguće pojedinačno zakačiti ispod košara. Izvlačenje je moguće montirati lijevo i desno.

Opseg isporuke: 2 košare, 10 kukica, 2 distancera (15 mm)



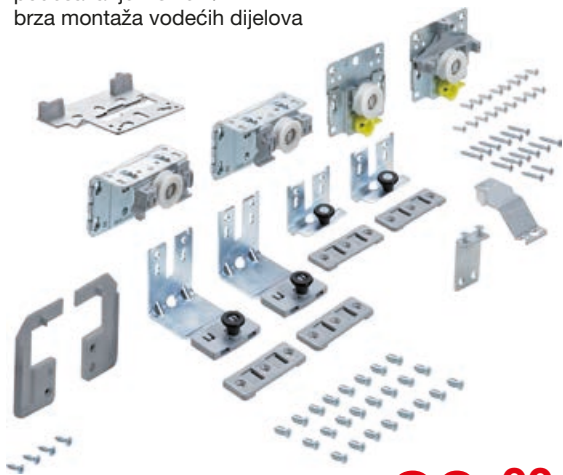
95,⁰⁰ KM

Materijal: metal/plastika
Površinska obrada: antracit

Br.art	Širina mm	Visina mm	Dubina mm	JM
103 369 785 •	108	115	465	kom

**TOP LINE L - GARNITURA OKOVA ZA KLIZNA VRATA**

- Top Line L je okov za klizna vrata, koji je osobito pogodan za teška klizna drvena vrata ili vrata s aluminijskim okvirom u spavaćim prostorima
- dvostruki klizni profil se montira ispred gornje stranice
- težina krila do 50 kg
- visina krila do 2600 mm
- širina krila 550 - 1500 mm
- debljine krila 10 - 30 mm
- podešavanje visine +/- 2 mm
- brza montaža vodećih dijelova

od **80,00** KM

Izvedba: vanjska fronta
Izvedba: gornji hod
Nosivost: 50 kg
Debljina krila od: 18 mm
Debljina krila do: 30 mm
Visina krila do: 2600 mm
Materijal: aluminij
Površinska obrada: srebrno eloksirano

Br.art	Broj vrata	Širina krila do mm	Način okivanja	JM	Cijena KM
103 312 903	2	1500	lijevo	GT	80,00
103 312 904	2	1500	desno	GT	80,00
103 312 905	3	1350	-	GT	110,00

**TOPLINE L - SET VODILICA**

Materijal: aluminij
Površinska obrada: srebrno eloksirano
Duljina: 2300 mm

Br.art **103 312 915** Tvornički broj 9277164 JM GT **70,00** KM

**TOPLINE L - VODILICA GORNJA**

Duljina: 4000 mm
Materijal: aluminij
Površinska obrada: srebrno eloksirano

Br.art **103 312 916** Tvornički broj 9277437 JM mm **42,00** KM/m

**TOPLINE L - VODILICA DONJA**

Duljina: 4000 mm
Materijal: aluminij
Površinska obrada: srebrno eloksirano

Br.art **103 312 917** Tvornički broj 9127434 JM mm **34,00** KM/m

**TOPLINE L SILENT SYSTEM UBLAŽIVAČ ZATVARANJA**

Za ublažavanje zatvaranja kod 2-krilnih i 3-krilnih kliznih vrata ormara.

od **48,00** KM

Izvedba: prigušivanje zatvaranja
Materijal: plastika
Površinska obrada: sivo

Br.art	Tvornički broj	Nosivost maks. kg	Broj vrata	JM	Cijena KM
103 312 906	9242238	50	2	GT	48,00
103 312 907	9242240	50	3	GT	90,00
103 312 908	9277096	20	2	GT	99,00

TOPLINE L SILENT SYSTEM UBLAŽIVAČ OTVARANJA

Set se sastoji od svih ublaživača otvaranja za 2-krilna ili 3-krilna klizna vrata ormara.



Nosivost maks.: 50 kg
 Broj vrata: 3
 Izvedba: prigušivanje otvaranja
 Materijal: plastika
 Površinska obrada: sivo

Br.art **Tvornički broj** **JM**
 103 312 911 9242228 GT

54,⁰⁰ KM

UKRUTNI PROFIL RU 35

Ukrutni profil sprječava eventualno krivljenje plakarskih vrata, ukoliko se na njih ne postavljaju zatezači za vrata plakara.

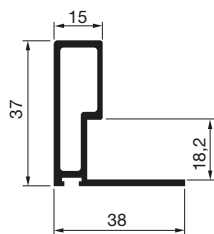


Debljina krila: 18 mm
 Materijal: aluminij srebrno eloksiran
 Duljina: 2700 mm
 Širina: 21 mm
 Visina: 18 mm

Br.art **Tvornički broj** **JM**
 103 332 188 167 kom

9,⁰⁰ KM

RUKOHVAT RU 321



Debljina krila: 18 mm
 Materijal: aluminij srebrno eloksiran
 Duljina: 2700 mm
 Širina: 38 mm
 Visina: 37 mm

Br.art **Tvornički broj** **JM**
 103 332 189 261 kom

19,⁰⁰ KM

MEKI STOLARSKI VOSAK U ŠTAPIĆU AUSTRIA 2 - SET

Meki vosak spreman za uporabu za popravljanje drvenih i plastičnih površina.

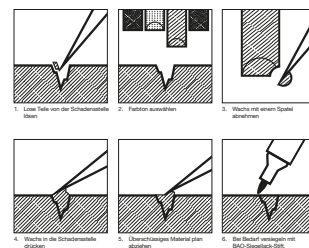
Baowachs 100 je otporan na svjetlo, neupadljiv i može se prema potrebi lakirati nitro lakovima. Mogući su završni premazi s drugim bojama - uključujući boje na bazi vode.



Opseg isporuke:

Austria 2 - 44 komada:

- bijela / 591
- RAL 9001
- jasen prirodni / 425
- joha / 603
- hrast prirodni / 508
- bukva prirodna / 533
- trešnja tamna / 515
- hrast svijetli / 561
- brijest / 509
- P-43
- RAL 7035
- tikovina / 571
- Macoré / 574
- mahagoni / 556
- orah / 566
- mahagoni smeđi / 560
- hrast / 570
- orah svijetli / 564
- mahagoni crveni / 581
- crna / 600
- RAL 9002
- javor / 502
- bor / 504
- bor svijetli / 628
- javor bor / 424
- bukva / 433
- breza / 507
- Limba svijetla / 513
- hrast antik svijetli / 403
- bor antik / 428
- bezbojna / 701
- orah tamni / 586
- javor / 501
- bež / 503
- svijetlo siva / 523
- trešnja / 622
- hrast prirodni / 138
- Limba svijetla / 118
- joha smeđa / 426
- hrast tamni / 210
- bukva / 511
- Macoré / 520
- Wenge / 578
- ariš / 1029



Br.art **Duljina mm** **JM**
 110 625 136 • 38 PK

89,⁰⁰ KM



ZAMJENSKA MINA - SET PICA DRY ZA STOLARE

Grafitne mine u posebnoj tvrdoći H za stolare. Pogodno za obradu drva. Ne može se na suhim površinama obrisati vlažnom krpom.



Izvedba: posebna tvrdoća H

Br.art	Ø mm	Duljina mm	JM	13,00 KM
101 168 330 •	2.8	125	PK	



ŠET ZAMJENSKIH MINA ZA PICA DRY GRAFIT/ŽUTA/CRVENA

Odgovara za dubinski marker Pica dry. Namijenjeno za sve površine. Sa ravnih površina skida se vlažnom krpom.

Isporuka uključ.

4 x grafitna, 2B,
2 x crvena,
2 x žuta.



Br.art	JM	12,00 KM
101 168 312 •	PK	



DUBINSKI MARKER PICA DRY

Piše na svim materijalima i površinama. Prašnjavim, grubim, masnim vlažnim i tamnim površinama, nadopunjive posebne mine. Automatsko pomicanje mine, integrirano, patentirano šiljilo. Može se na ravnoj, glatkoj površini obrisati vlažnom krpom.



Br.art	Boja	JM	20,00 KM
101 168 311 •	grafit	kom	



LIBELA KOMPAKT GO! CLIP

Kompaktna, lagana, sa libelama od akrilnog stakla otpornim na lomove, bolje očitavanje u mraku zahvaljujući optimiranom SOLA svjetlećem premazu, otporna na vodu, vrućinu i hladnoću, robusna čelična kopča za remen za sigurno držanje, vodoravno mjerenje. Mjere u (D x Š x V)



Materijal: poliamid ojačan staklenim vlaknima

Br.art	Duljina mm	JM	25,50 KM
101 167 465 •	75 x 35 x 45	kom	



SVRDLA ECO-LINE U KUTIJI

Sadrži sva standardna svrdla. Isporuka u drvenoj kutiji.



Primjena: tvrdo drvo, ploče, plastika
Veličine Ø mm: 15 / 20 / 25 / 30 / 35
Prihvat: cilindrični
Veličina kompleta: 5-dijelni

Br.art	Materijal	JM	105,00 KM
101 108 563 •	HM	kom	





LIBELA KOMPAKT GO! MAGNETNA CLIP

Kompaktna, lagana, praktična libela, sa jakim neodimijskim magnetom za veliku snagu držanja, sa libelama od akrilnog stakla otpornim na lomove sa lećama za povećavanje (+60 %), mjerna površina sa praktičnim V-utorom za cijevi, robusna čelična kopča za remen, vodoravno i okomito mjerenje. Mjere u (D x Š x V)



Materijal: poliamid ojačan staklenim vlaknima

Br.art 101 167 466 •
Duljina mm 75 x 35 x 45
JM kom

31,50 KM



PREKLOPNA JAPANSKA PILA FUJIYAMA KATABA

Japanska pila sa ručkom od kvalitetne plastike. List pile moguće preklopiti u natrag, čime se štedi na mjestu i istovremeno štite rezni zubi. Fina pila bez leđa, za dužne radove, duboke rezove, kroz fleksibilan list takođe za radove na teško dostupnim mjestima.



99,00 KM

Br.art 101 192 675 •
Tip J-KSWK250
Duljina lista mm 250
Debljina mm 0.5
JM kom

HM-KRUŽNI REZAČ HKS-PROFI

Promjer kontinuirano podesiv. Sigurnosnu zaštitnu korpu je moguće vrlo lako skinuti a ista kroz povratnu oprugu kao zaštitu garantuje siguran rad. Maksimalna dubina reza: 28 mm jednostrano ili 56 mm obostrano.



Isporuka uključuje HM-nož (2 x TCS-HKS P), zaštitna korpa, 8 mm CV-svrđlo za centriranje.

Br.art 101 191 765 •
za kabel ø mm 35-105
JM kom

107,00 KM

NOŽ ZA KRUNSKU PILU HKS

Zamjenski nož za dugi vijek trajanja za krunsku pilu HKS. Sa HM vrhom i pogodan za rigips, gips karton, drvo, ivericu itd.

Za jednu kružnu pilu potrebna su dva noža.



Br.art 101 191 715 •
Materijal HM
JM kom

79,00 KM



MAXIFIX 70 SUPER STEGA

Maxifix-Super zatezač za ljepljenje ormara (korpusa), tiplanih i lameliranih ladica, ravnih, nakošenih, profiliranih i lakiranih rubnih traka.

Prednosti: nisu potrebni dodaci, pritisak podijeljen na širinu od 200 mm, pritisna točka automatski na mjestu reza pile i time automatska točnost kutova. Ne sklizi i čuva površinu obzirom na PVC-oslonce (bez utisnutih točki), steže bez bočnog pritiska, ostaje ravna, može se naslagati i štedi na prostoru. Kutni komad se može slijepiti čisto i elegantno na kosinu.



od **115,00** KM

Br.art	Raspon stezanja mm	Težina kg	JM	Cijena KM
101 190 455 •	230 - 700	1.65	kom	115,00
101 190 456 •	210 - 1000	1.85	kom	123,00
101 190 457 •	230 - 1200	1.95	kom	129,00

OPĆI UVJETI POSLOVANJA

SCHACHERMAYER D.O.O.

Džemala Bijedića 156, 71000 Sarajevo

info@schachermayer.ba

www.schachermayer.ba

Član 1. OPĆE ODREDBE

- Opći uvjeti poslovanja Društva sa ograničenom odgovornošću Schachermayer d.o.o. Sarajevo (u daljem tekstu Prodavac) sadrže standardne uvjete poslovanja sa fizičkim i pravnim licima (u daljem tekstu Kupci), i odnose se na postupak komunikacije, na uvjete za obavljanje svih poslovnih transakcija i druga pitanja od interesa za poslovanje između Prodavca i Kupca, u namjeri da se obezbijedi primjena dobrih poslovnih običaja i prakse i fer odnos prema Kupcu.
- Opći uvjeti poslovanja čine sastavni dio svih ponuda i ugovora koji se zaključuju između Prodavca i Kupca.
- Smatra se da Kupac prihvata Opće uvjete poslovanja u trenutku zaključivanja ugovora, odnosno zaključivanjem kupovine (potvrdom naloga).
- Ukoliko se pojedini uvjeti u Ugovoru o uvjetima i načinu prodaje zaključenog s Kupcem razlikuju od Općih uvjeta poslovanja, važeći je Ugovor o uvjetima i načinu prodaje.
- Ako je Prodavac sa Kupcem u dužem poslovnom odnosu, ovi uvjeti se primjenjuju, čak i ako njihovo važenje nije posebno istaknuto.
- Opći uvjeti poslovanja važe za sve dodatne poslove neopходne Prodavcu za ispunjavanje obaveze prema Kupcu.
- Opći uvjeti poslovanja važe za sve naloge, čak i one koji nisu posebno dogovoreni u pismenoj formi.

Član 2. SKLAPANJE POSLOVNOG ODNOSA

- Ponude Prodavca – čak i one na zahtjev Kupca – nisu obavezujuće za Kupca, u pogledu u njima utvrđene, cijene, rokova i načina isporuke. Dostavljene tehničke informacije o proizvodima ili rješenja predložena od strane Prodavca i uzorci su isto tako neobavezujući i informativnog karaktera.
- Po isteku roka naznačenog na ponudi, iste nisu obavezujuće za Prodavca.
- Poslovni odnos se smatra sklopljenim u momentu pismene potvrde ponude odnosno narudžbe Kupca (fax, mail, narudžbenica, web shop).
- U slučaju da potvrđena ponuda od strane Kupca odstupa od njegove narudžbe, važi potvrđena ponuda.

Član 3. PRODAJA ROBE

- Prodaja robe se vrši u sjedištu Prodavca u trenutku plaćanja, kad je Kupac fizičko lice.
- U uvjetima "prodaje pouzdačem" prodaja robe se vrši prilikom preuzimanja, odnosno uručenja.
- Kada je Kupac pravno lice prodaja robe se vrši na način predviđen ugovorom stranaka ukoliko isti postoji. U suprotnom se primjenjuju uvjeti iz Općih uvjeta poslovanja.
- Prodavac je izvršio obavezu prodaje robe Kupcu kada mu robu uruči ili preda ispravu kojom se roba može preuzeti. Za kupljenu robu Prodavac će kupcu izdati račun - otpremnicu. Kupac je dužan na račun - otpremnicu potvrditi primitak robe. Pravilna i potpuna potvrda primitka robe od strane kupca sadrži: čitko ime i prezime osobe koja preuzima robu, potpis osobe koja preuzima robu.

Član 4. PREUZIMANJE ILI ISPORUKA ROBE I REKLAMACIJE

- Roba za preuzimanje, za koju se Kupcu izda obavijest da je spremna za otpremu, mora se preuzeti u roku od 14 dana, ukoliko to nije drugačije dogovoreno. Ukoliko se to ne izvrši Prodavac ima pravo otpremiti robu na trošak i rizik kupca.
- Kupac je dužan u trenutku predaje odnosno preuzimanja pregledati robu. Preuzimanjem robe Kupac potvrđuje da je roba bez materijalnih nedostataka.
- Ako je roba isporučena na adresu Kupca, kupac je dužan prebrojati broj paketa, koleta, paleta i buntova i uporediti sa stanjem na prevoznicu. U slučaju neslaganja ili u slučaju vidljivih vanjskih oštećenja isporučene pošiljke, Kupac je dužan napraviti zapisnik o nedostacima isporuke, isti dati isporučiocu na potpis te dostaviti Prodavcu.
- Kupac je dužan isporučenu robu na uobičajeni način pregledati ili je dati na pregled, čim je to prema redovnom toku stvari moguće, i o vidljivim nedostacima obavijestiti Prodavca najkasnije u roku od 7 (sedam) dana od dana preuzimanja, inače gubi pravo koje mu po to osnovi pripada.
- Prodavac će prihvatiti reklamacije na isporučenu robu, kvalitativne i kvantitativne, samo u pismenom obliku u roku od 7 radnih dana od dana preuzimanja robe. Kupac je dužan da u reklamacijskom zapisniku navede tačan broj i datum otpremnice i računa, kako bi se zadovoljili reklamacijski uvjeti.
- Nakon isteka reklamacijskog roka od 7 radnih dana, reklamacije se neće uvažiti.
- U slučaju nedostataka na proizvodu, prodavac se obavezuje na zahtjev i po izboru Kupca:
 - zamijeniti proizvod sa nedostatkom drugim istovjetnim novim ispravnim proizvodom,
 - vratiti plaćeni iznos i nadoknaditi stvarne razumne dokumentovane troškove vraćanja proizvoda sa nedostatkom ili ukloniti nedostatak na proizvodu o svom trošku.

Član 5. ODJELJENE ISPORUKE

- Prodavcu su dopuštene podijeljene odnosno djelomične isporuke, ukoliko to nije drugačije dogovoreno sa Kupcem.
- Otkazivanje ugovora ili bilo koji drugi način raskida poslovnog odnosa ne utiče na isporuku preostalih dijelova isporuke, osim ako se u raskidu ugovora to nije izričito naznačilo.

Član 6. ROKOVI ISPORUKE

- Prodavac se obavezuje isporučiti naručenu robu: u roku od 3 dana od dana narudžbe, ako se roba nalazi

na skladištu u Sarajevu, u roku od 14 dana od dana narudžbe, ako se roba nalazi na skladištu u Linzu (Austrija) u slučaju da se naručeni artikli ne nalaze ni na jednom skladištu firme Schachermayer ili da naručeni artikli prelaze količinu koja se nalazi na skladištu, vrijede rokovi isporuke od proizvođača (od 4 do 16 sedmica od dana narudžbe).

- Rok isporuke počinje teći od dana prijema pismene potvrde ili narudžbe od strane Kupca.
- U slučaju dogovorene isporuke na adresu kupca, Prodavac se obavezuje isporučivati robu po paritetu FCO-Kupac, ako je vrijednost jedne isporuke veća od 300 KM bez poreza, a ako je vrijednost jedne isporuke manja, Prodavac će zaračunati transportne troškove.

Član 7. VIŠA SILA

- Termin „Viša sila“, za potrebe ovih Općih uvjeta poslovanja, označava vanjske i izvanredne okolnosti koje nisu postojale u trenutku sklapanja posla, koje se nisu mogle predvidjeti, te su nastale bez htjenja i uticaja Prodavca, a njihovo nastajanje, tok i posljedice nisu mogli biti sprječeni mjerama, sredstvima ili radnjama, koje su se, u predmetnom međudodnosu okolnosti i nastaloj stvarnoj situaciji, mogli opravdano zahtijevati i razumno očekivati od Prodavca. Pod pojmom Više sile ili okolnosti za koju nije opravdano i razumno očekivati da se nalazi pod kontrolom ili uticajem Prodavca podrazumijevaju se prirodne nepogode, uključujući i požar, potres, olujno nevrijeme ili poplava, državni akt ili akt nekog drugog nadležnog tijela, obustava rada, eksplozija, nesreća, pad električne mreže, značajne političke i socijalne nemire, značajne političke ili ekonomske okolnosti poput pobune, terorističkog čina ili objavljenog i neobjavljenog rata.

Član 8. ODGOVORNOST I ISKLJUČENJE ODGOVORNOSTI PRODAVCA

- Za proizvode koje isporučuje Prodavac a podliježu garanciji, vrijede garancijski uvjeti koji su priloženi svakom pojedinačnom proizvodu.
- Prodavac odgovara i za pravne nedostatke prodane robe i dužan je štiti Kupca od prava i zahtjeva trećih lica kojima bi njegovo pravo bilo isključeno ili suženo.
- Do predaje robe Kupcu rizik slučajne propasti ili oštećenja stvari snosi Prodavac, a s predajom rizik prelazi na Kupca.
- Opis proizvoda u katalogima, lecima i drugim javnim izjavama, ne opisuje kvalitetu robe. Slike, dimenzije i težine u našim listama i ponudama su samo približne i mogu odstupati od izloda proizvoda u stvarnosti, u okviru uobičajenih trgovačkih tolerancija ili dozvoljene prema odgovarajućim normama.
- Prodavac ne preuzima garanciju za odstupanje nijanse boje proizvoda koja je zavisna od proizvodnje ili materijala.
- Ako je kupac dobio uzorak proizvoda, tada kvalitet isporučene proizvoda, treba da odgovara uzorku.
- Garancijske izjave od proizvođača, čak i ako su dalje proslijedene od Prodavca, mogu se potraživati samo od proizvođača.

Član 9. POVRAT ROBE

- Povrat robe koja nije predmet reklamacije, a koja je sa skladišta u Bosni i Hercegovini, moguće je izvršiti uz zaračunavanje manipulativnih troškova u iznosu od 15% od ukupne vrijednosti vraćene robe.
- Povrat robe koja nije predmet reklamacije, a bila je sa skladišta u Austriji, moguće je izvršiti samo u slučaju da je za istu i Prodavcu omogućen povrat u Austriju. Ukoliko se kupcu odobri takav povrat, biti će mu zaračunati manipulativni troškovi u iznosu 15% od ukupne vrijednosti vraćene robe.
- Gore navedeni povrat Prodavac prihvata samo ako su artikli u originalnom pakiranju, u ispravnom stanju, bez znakova korištenja. Troškove povrata snosi kupac.
- Artikle koji se od proizvođača naručuju direktno za kupca, tj. artikle koji nisu sa skladišta Prodavca (u poslovnom žargonu Prodavca KB artikli) nije moguće vratiti.

Član 10. CIJENE

- Za sve kupce važe jedinstvene cijene koje se formiraju u skladu sa Pravilnikom o formiranju cijena.
- Cijene su u konvertibilnim markama (KM) sa obaveznim naznakom da li su to maloprodajne cijene sa zaračunatim PDV-om ili veleprodajne cijene bez zaračunatog PDV-a.
- Izuzetno, ugovorne strane mogu zaključivanjem ugovora utvrditi drugačije cijene, dodatne pogodnosti, rabate i druge uvjete prodaje.
- Prodavac se zbog velikog asortimana robe ne obavezuje obavijestiti kupca o nastalim promjenama cijena.

Član 11. UVJETI PLAĆANJA

- Plaćanje robe se vrši isključivo u konvertibilnim markama (KM), osim kod ino plaćanja, kada ino Kupac uplatu vrši na devizni račun Prodavca.
- Kupac fizičko lice, dužan je platiti robu u trenutku preuzimanja robe od Prodavca, odnosno prilikom dostave od strane prevoznika u uvjetima "plaćanje pouzdačem".
- Kod uvjeta prodaje "plaćanje pouzdačem" roba se naplaćuje prilikom uručenja, osim ako je to drugačije dogovoreno.
- Kad je Kupac fizičko lice, plaćanje se vrši gotovinom ili kreditnom karticom. Kad je Kupac pravno lice, plaćanje se vrši preko žiro računa, karticom koja glasi na ime firme ili na drugi način određen ugovorom stranaka.
- Sa kupcem, fizičkim ili pravnim licem je moguće sklopiti ugovor o prodaji putem komercijalnih / robnih kredita.
- Za kupce (pravna lica) koji se po prvi put pojavljuju kao kupac i za koje se ne može očekivati kontinuitet saradnje, uobičajeni način plaćanja je predačrnski. Sa kupcima kod kojih je vjerovatan kontinuitet saradnje, odnosno postoji određeni ekonomski interes, uključuje se Ugovor o uvjetima i načinu prodaje, kako bi se definisali svi relevantni uvjeti prodaje/suradnje, ili ako je isporuka manje vrijednosti, ti uvjeti će biti iskazani na fakturi. Kad je kupac fizičko lice ugovor se ne zaključuje, a ako dođe do zaključivanja ugovora nije potrebna posebna forma.

- Prodavac se obavezuje Kupcu izdati račun / fakturu, bez obzira da li je fizičko ili pravno lice.
- Rok za plaćanje počinje teći sa danom izdavanja fakture.
- Kupac u zakašnjenju plaćanja je dužan nadoknaditi Prodavcu sve troškove nastale zbog Kupčevog zakašnjenja, kao i pripadajuću zakonsku kamatu od 12%. U slučaju da Kupac pravno lice na dan uplate ima otvorenih stavki van valute Prodavac će zatvarati račune po starosti.

Član 12. ODOBRENJA

- Za povrat robe Kupcu se ispostavlja Odobrenje. Prodavac izdaje odobrenje tek kada je roba koja predmet povrata stvarno vraćena Prodavcu, odnosno pristigla u sjedište Prodavca.
- Svaki kupac je dužan po primitku odobrenja, jedan primjerak ovjeriti i vratiti zbog ispravke poreza.

Član 13. UGOVORI

- Prilikom potpisivanja ugovora, Kupac predaje Prodavcu sljedeću dokumentaciju:
 - Izvod iz sudskog registra ili Rješenje o osnivanju sa svim izmjenama i dopunama
 - Uvjerjenje o PDV registraciji (ID firme ukoliko Kupac nije PDV obveznik)
- Svaka obavijest koju ugovorne strane upućuju jedna drugoj biti će poslana pismom ili faksom i isto tako potvrđene.
- U slučaju da jedna od Ugovornih strana promijeni sjedište, dužna je da o tome obavijesti drugu Ugovornu stranu, u roku od 8 dana od dana promjene adrese sjedišta. Ukoliko to ne učini, sve isporuke će se smatrati uredno izvršenim ukoliko budu isporučene na posljednju poznatu adresu sjedišta Ugovorne strane.
- Prodavac će odobriti kupcu kreditni limit, odnosno maksimalni iznos zaduženja kupca u određenom trenutku. Kupac se obavezuje da će isporučenu robu plaćati u dogovorenom roku.
- Ukoliko vrijednost naručene robe prelazi iznos limita, kupac je dužan prije isporuke platiti iznos za koji se isti prekoračuje.
- Ukoliko Kupac ne podmiri dugovanja u dogovorenom roku, Prodavac će ga kontinuirano obavještavati i to: pismenom Obavijesti, pismenom Opomenom, pismenom Opomenom pred blokadu isporuke robe, pismenom Opomenom pred preduzimanje pravnog postupka
- Ukoliko Kupac ne ispunji obavezu plaćanja ni nakon pismene Opomene pred preduzimanje pravnog postupka, isti je saglasan da Ugovor o uvjetima i načinu prodaje ima snagu isprave temeljem koje će se, u slučaju nepodmirivanja obaveze, naplata tj. izvršenje moći provesti u izvršnom postupku.

Član 14. RASKID UGOVORA ZBOG NEISPUNJAVANJA

- Kada Kupac, koji je fizičko lice ne izvrši svoju obavezu, Prodavac ima pravo zahtijevati ispunjenje obaveze.
- Kada Kupac, koji je pravno lice, ne izvrši svoju obavezu Prodavac ima pravo:
 - zahtijevati ispunjenje obaveze,
 - odrediti naknadni rok za ispunjenje obaveze ili raskinuti ugovor.
- Prodavac ima pravo raskinuti ugovor sa Kupcom kada Kupac ne izvrši svoju ugovorenu obavezu u predviđenom roku, ili prije isteka roka za ispunjenje obaveze ako je očito da Kupac neće ispuniti svoju obavezu iz ugovora.
- Ako nakon sklapanja ugovora nastupe okolnosti koje otežavaju ispunjenje obaveze jedne strane, ili ako se zbog njih ne može ostvariti svrha ugovora, a u jednom i u drugom slučaju u toj mjeri da je očito da ugovor više ne odgovara očekivanjima ugovornih strana i da bi po općem mišljenju bilo nepravilno održati ga na snazi takav kakav je, strana kojoj je otežano ispunjenje obaveze, odnosno strana koja zbog promijenjenih okolnosti ne može ostvariti svrhu ugovora može zahtijevati da se ugovor raskine.
- Raskid ugovora ne može se zahtijevati ako je strana koja se poziva na promijenjene okolnosti bila dužna u vrijeme sklapanja ugovora uzeti u obzir te okolnosti ili ih je mogla izbjeći ili savladati.
- Strana koja zahtjeva raskid ugovora ne može se pozivati na promijenjene okolnosti koje su nastupile nakon isteka roka određenog za ispunjenje njezine obaveze.
- Ugovor se neće raskinuti ako druga strana ponudi ili pristane da se odgovarajući uvjeti ugovora pravično izmijene.
- Ugovor se neće raskinuti ako druga strana ponudi ili pristane da se odgovarajući uvjeti ugovora pravično izmijene.
- Kada je ispunjenje ugovorne obaveze jedne strane postalo nemoguće zbog događaja za koji nije odgovorna ni jedna ni druga strana, gasi se obaveza druge.
- Druga strana može raskinuti ugovor ako djelimično ispunjenje ne odgovara njezinim potrebama.

Član 15. ZAŠTITA PODATAKA

- Vrlo ozbiljno shvaćamo zaštitu podataka o kupcima. Za sve informacije o zaštiti podataka, molimo vas da pogledate naša pravila o privatnosti, dostupna na www.schachermayer.ba/datenschutz.

Član 16. ZAVRŠNE ODREDBE

- Sva pitanja koja nisu regulisana Općim uvjetima poslovanja se reguliraju ugovorom stranaka i zakonom koji regulira predmetna pitanja.
- Opći uvjeti poslovanja će se objaviti na način dostupan Kupcu u sjedištu, poslovnicama i na web stranici Prodavca.
- U slučaju spora u vezi tumačenja, primjene, pravdanja, trajanja, pravovaljanosti ili posljedica Općih uvjeta poslovanja ugovorne strane će pokušati spor riješiti sporazumnim putem. U suprotnom, nadležne je Općinski sud u Sarajevu.
- Opći uvjeti poslovanja stupaju na snagu i primjenjuju se danom donošenja.

Sarajevo, maj 2018

Schachermayer d.o.o.

BA-Sarajevo 71000, Džemala Bijedića 156
T. +387 (0)33 775 344
F. +387 (0)33 775 330

Odjel unutarnje uređenje

T. +387 (0)33 775 338; +387(0)33 775 339

Odjel građevina - metal - staklo

T. +387 (0)33 775 334; +387 (0)33 775 335

Odjel specijalizirane trgovine

T. +387 (0)33 775 341

BA-Mostar 88000, Bišće polje bb

T. +387 (0)36 350 302
F. +387 (0)36 352 781

SCH Internacionalno

Mađarska - Češka - Slovenija - Slovačka -
Austrija - Poljska - Hrvatska- Rumunjska -
Srbija - Italija - Njemačka

Schachermayer d.o.o. zadržava pravo na promjenu
tehničkih podataka, ne garantira potpunu podudarnost
slika i stvarnog izgleda artikala.

**Unutarnje uređenje
Akcija 03/2021**


schachermayer

www.schachermayer.ba
E. info@schachermayer.ba