



Sudoperi i slavine

2023

schachermayer

Cijene su bez PDV-a i važe do 31.12.2023. Osim u slučaju znatne promjene cijena sirovina od dobavljača. Zadržavamo pravo na štamparske pogreške



kontaktirajte nas ...

schachermayer sarajevo

info@schachermayer.ba

Sarajevo 71000, Džemala Bijedića 156

T. +387 (0)33 775 344

T. +387 (0)33 775 345

Odjel unutarnje uređenja (IAB)

	T.	F.	E.
Almir Muminović	+387 (0)33 775 338	+387 (0)33 775 330	almir.muminovic@schachermayer.ba
Sakib Kaljević	+387 (0)33 775 339	+387 (0)33 775 330	sakib.kaljevic@schachermayer.ba
Dejan Jurić	+387 (0)33 775 337	+387 (0)33 775 330	dejan.juric@schachermayer.ba

Odjel građevina - metal - staklo (BMG)

	T.	F.	E.
Dragan Vasilj	+387 (0)33 775 334	+387 (0)33 775 330	dragan.vasilj@schachermayer.ba
Amir Gušić	+387 (0)33 775 335	+387 (0)33 775 330	amir.gusic@schachermayer.ba
Igor Gašević	+387 (0)33 775 336	+387 (0)33 775 330	igor.gasevic@schachermayer.ba
Haris Teskeredžić	+387 (0)33 775 347	+387 (0)33 775 330	haris.teskeredzic@schachermayer.ba

Odjel specijalizirane trgovine (FHM)

	T.	F.	E.
Adela Suljić	+387 (0)33 775 341	+387 (0)33 775 330	adela.suljic@schachermayer.ba

schachermayer mostar

T. +387 (0)36 350 302 F. +387 (0)36 352 781

Mostar 88000, Bišće polje bb
Alen Rozić
Zoran Beno

E.
alen.rozic@schachermayer.ba
zoran.beno@schachermayer.ba

pojašnjenje točkica uz brojeve artikala

- = crvena točka pokraj broja artikla: artikli nisu na skladištu u Linzu, rok isporuke na upit
- = žuta točka pokraj broja artikla: artikli su na skladištu u Linzu
- = bez točke pokraj broja artikla: artikli su na skladištu u Sarajevu (osim set artikala)

Sve cijene su bez PDV-a.

Cijene sa oznakom "N" su neto cijene bez PDV-a.



























Impressum:

Vlasnik i izdavač:
Schachermayer d.o.o.
Džemala Bijedića 156, 71000 Sarajevo

Schachermayer zadržava pravo na promjene podataka bez prethodnih obavještenja. Slike artikala mogu odstupati od izgleda istih u stvarnosti. Tehnički crteži i navedene mjere su neobavezujući. Zadržavamo pravo na moguće pogreške. Nedopuštena je objava, umnožavanje i prerada objavljenih materijala i slika bez suglasnosti izdavača.

2023 © by Schachermayer Bosna i Hercegovina. Sva prava zadržana.

Sadržaj

				<p>strana 2 – 15</p>
<p>Podgradni sudoperi, 3D sudoperi, 2D sudoperi</p>				
				<p>strana 16 – 23</p>
<p>Standardni ugradbeni sudoperi - nehrđajući čelik</p>				
				<p>strana 24 – 26</p>
<p>Kutni sudoperi, sudoperi sa 2 korita, okrugli sudoperi - nehrđajući čelik</p>				
				<p>strana 27</p>
<p>Sudoperi s odvodnim ventilom 1 1/2" / 6/4" - nehrđajući čelik</p>				
				<p>strana 28 - 38</p>
<p>Granitni sudoperi</p>				
				<p>strana 39 – 53</p>
<p>Kuhinjske slavine</p>				
				<p>strana 54 – 60</p>
<p>Pribor</p>				



113 517 972

Materijal: nehrđajući čelik
 Radijus korita: 15 mm
 Debljina materijala: 1 mm
 Osnovna oprema: preljevni ventil s mrežicom 3 1/2", odvodni priključak, bez sifona

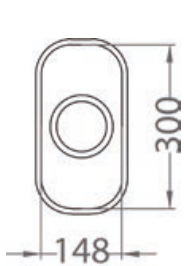
Br.art	Tip	Vanjska mjera mm	Veličina korita mm	JM	Cijena BAM	za
113 503 315 •	1840-R15	220 x 440	180 x 400 x 140	kom	389,00	1 kom
113 503 317 •	4040-R15	440 x 440	400 x 400 x 200	kom	432,00	1 kom
113 503 318 •	4540-R15	490 x 440	450 x 400 x 200	kom	455,00	1 kom
113 503 319 •	5040-R15	540 x 440	500 x 400 x 200	kom	498,00	1 kom

Grupa proizvoda UGR U34

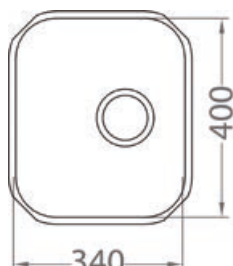
Pribor						
Br.art	Opis	PJ	JM	Cijena BAM	za	
113 520 542 •	SOLIDO Kuhinjska slavina Viva A visokotlačna, krom	1	kom	417,00	1 kom	
113 515 045	HAAS sifon s fleksibilnim priključnim crijevom, i dva priključka	1	kom	14,85	1 kom	



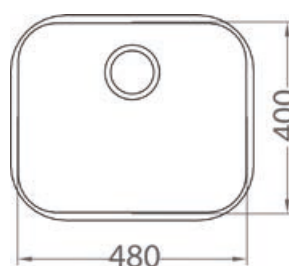
Podgradni sudoperi serija Variant



Variant 110



Variant 40



Variant 10

Sudoperi serije Variant nude niz kombinacija podgradnih korita koji se optimalno uklope u radne ploče od prirodnog kamena, mineralnih materijala ili vodootpornog drvenog materijala. Mogu se montirati s donje strane radne ploče.

Materijal: nehrđajući čelik
 Debljina materijala: 0,8 mm
 Osnovna oprema: preljevni ventil s mrežicom 3 1/2", odvodni priključak, bez sifona

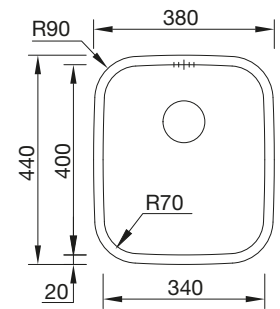
Br.art	Tip	Vanjska mjera mm	Veličina korita mm	Radius korita mm	JM	Cijena BAM	za
113 520 421 •	Variant 110	170 x 322	148 x 300 x 120	55	kom	160,50	1 kom
113 520 423 •	Variant 40	368 x 428	340 x 400 x 180	80	kom	160,50	1 kom

Grupa proizvoda UAV

Potrebni dodatni artikli							
Br.art	Opis	PJ	JM	Cijena BAM	za		
113 515 045	HAAS sifon s fleksibilnim priključnim crijevom, i dva priključka	1	kom	14,85	1 kom		

RUDI

≥ 450

Podgradni sudoper Brasilia

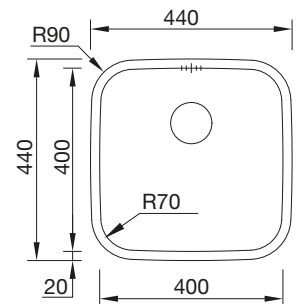
Materijal: nehrđajući čelik
 Dimenzije korita: 340 x 400 x 200 mm
 Radijus korita: 70 mm
 Osnovna oprema: odvodni ventil 3 1/2", odvodni priključak, sa sifonom

Br.art	Tip	Vanjska mjera mm	JM	Cijena BAM	za
113 548 517	Brasilia	380 x 440	kom	166,00	1 kom

Grupa proizvoda UGR U24

RUDI

≥ 500

Podgradni sudoper Bahia

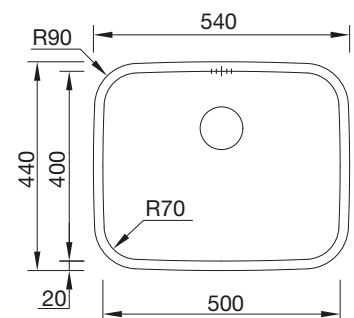
Materijal: nehrđajući čelik
 Dimenzije korita: 400 x 400 x 200 mm
 Radijus korita: 70 mm
 Osnovna oprema: odvodni ventil 3 1/2", odvodni priključak, sa sifonom

Br.art	Tip	Vanjska mjera mm	JM	Cijena BAM	za
113 548 518	Bahia	440 x 440	kom	174,50	1 kom

Grupa proizvoda UGR U24

RUDI

≥ 600

Podgradni sudoper Belem

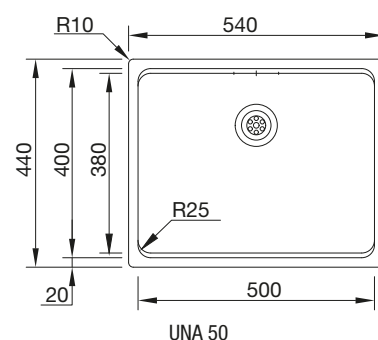
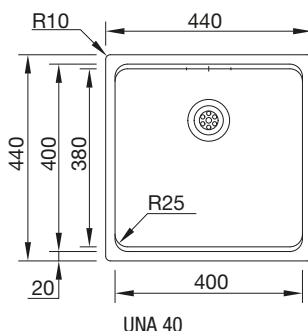
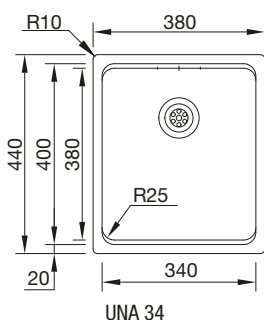
Materijal: nehrđajući čelik
 Dimenzije korita: 500 x 400 x 200 mm
 Radijus korita: 70 mm
 Osnovna oprema: odvodni ventil 3 1/2", odvodni priključak, sa sifonom

Br.art	Tip	Vanjska mjera mm	JM	Cijena BAM	za
113 548 519	Belem	540 x 440	kom	185,52	1 kom

Grupa proizvoda UGR U24



3D sudoper Una



Isporuca uklj. crnu plastičnu dasku za rezanje 399 x 256 x 10 mm, koja se može koristiti i kao ocjeđivač.

Materijal:

nehrđajući čelik

Radijus korita:

25 mm

Osnovna oprema:

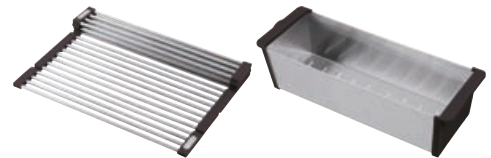
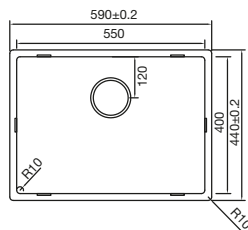
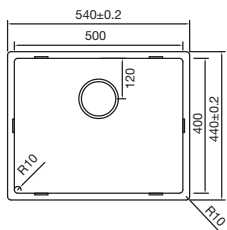
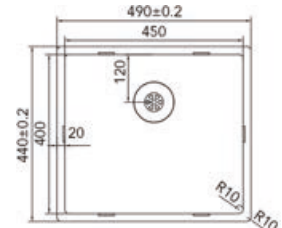
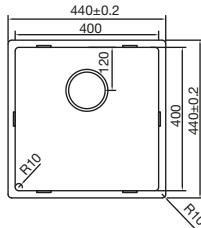
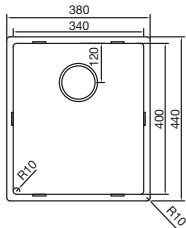
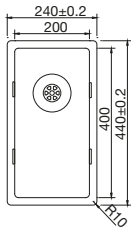
odvodni ventil 3 1/2", odvodni priključak, sa sifonom

Br.art	Tip	Vanjska mjera mm	Veličina korita mm	JM	Cijena BAM	za
113 548 107	Una 34 Step	380 x 440	340 x 380 x 200	kom	309,00	1 kom
113 548 508	Una 34	380 x 440	340 x 380 x 200	kom	309,00	1 kom
113 548 108	Una 40 Step	440 x 440	400 x 380 x 200	kom	319,00	1 kom
113 548 509	Una 40	440 x 440	400 x 380 x 200	kom	319,00	1 kom
113 548 109	Una 50 Step	540 x 440	500 x 380 x 200	kom	329,00	1 kom

Grupa proizvoda UGR U24



3D sudoper CAPP



Materijal:
Radijus korita:
Debljina materijala:
Osnovna oprema:

nehrđajući čelik
10 mm
1 mm
integral odvodni ventil s mrežicom 3 1/2", pričvrstne kvačice, spoj za odvod, bez sifona

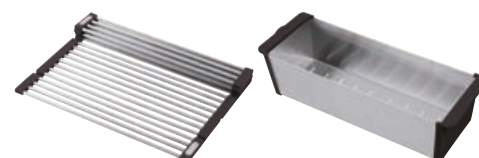
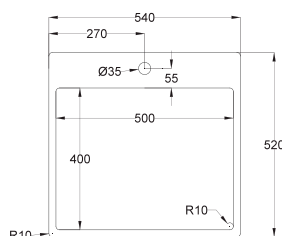
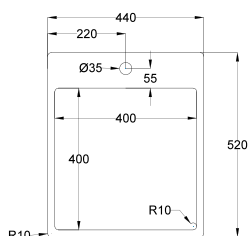
Br.art	Tip	Vanjska mjera mm	Veličina korita mm	JM	Cijena BAM	za
113 520 520	CAPP 40R10	440 x 440	400 x 400 x 185	kom	415,00	1 kom
113 520 521	CAPP 45R10	490 x 440	450 x 400 x 185	kom	465,00	1 kom
113 520 649	CAPP20R10	240 x 440	200 x 400 x 130	kom	465,00	1 kom
113 520 650	CAPP34R10	380 x 440	340 x 400 x 185	kom	448,00	1 kom
113 520 651	CAPP50R10	540 x 440	500 x 400 x 185	kom	448,00	1 kom
113 520 652	CAPP55R10	590 x 440	550 x 400 x 185	kom	465,00	1 kom

Grupa proizvoda U09

Pribor						
Br.art	Opis	PJ	JM	Cijena BAM	za	
113 520 506	SOLIDO plitica za ostatke CACS1 nehrđajući čelik	1	kom	162,00	1 kom	
113 520 598	SOLIDO izvlačni gumb za nadogradnju u setu CA505WRI, nehrđajući čelik	1	kom	99,50	1 kom	
113 520 597	SOLIDO izvlačni gumb za nadogradnju u setu CA505WRCH, krom	1	kom	96,80	1 kom	
113 520 602	SOLIDO kuhinjska slavina CA 108 CHU izvlačna, visokotlačna, krom	1	kom	297,00	1 kom	
113 515 045	HAAS sifon s fleksibilnim priključnim crijevom, i dva priključka	1	kom	14,85	1 kom	



3D sudoper CAPP s klupicom za slavinu



Nije moguće kombinirati s drobilicom za otpad.

Materijal: nehrđajući čelik
 Radijus korita: 10 mm
 Debljina materijala: 1 mm
 Osnovna oprema: Integral odvodni ventil s mrežicom 3 1/2", uključuje pričvrstne kvačice, bez sifona

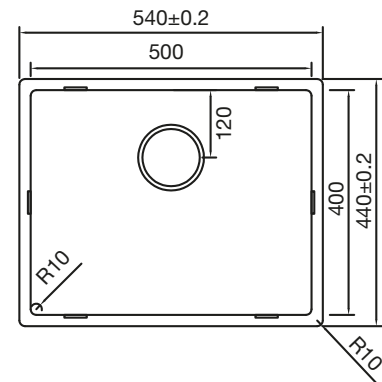
Br.art	Tip	Vanjska mjera mm	Veličina korita mm	JM	Cijena BAM	za
113 520 530 •	CAPP 40KR10	440 x 520	400 x 400 x 185	kom	514,00	1 kom
113 520 531 •	CAPP 50KR10	540 x 520	500 x 400 x 185	kom	548,00	1 kom

Grupa proizvoda U09

Pribor						
Br.art	Opis	PJ	JM	Cijena BAM	za	
113 520 600 •	SOLIDO kuhinjska slavina CA108 CH, visokotlačna, krom	1	kom	280,00	1 kom	
113 520 506 •	SOLIDO plitica za ostatke CACS1 nehrđajući čelik	1	kom	162,00	1 kom	
113 520 598 •	SOLIDO izvlačni gumb za nadogradnju u setu CA505WRI, nehrđajući čelik	1	kom	99,50	1 kom	
113 520 597 •	SOLIDO izvlačni gumb za nadogradnju u setu CA505WRCH, krom	1	kom	96,80	1 kom	
113 515 045	HAAS sifon s fleksibilnim priključnim crijevom, i dva priključka	1	kom	14,85	1 kom	



3D-sudoper serije Capp GM



Posebna površinska obrada nehrđajućeg čelika.

Zbog tankog nanosa keramičko-nitridnog sloja, čelična površina poprima:

- **sjajni metalni efekt**
- **posebno otpornu površinu**
- veću **otpornost na grebanje**

Napomena: Svaki sudoper ima jedinstvenu nijansu boje. Razlog tome je posebna tehnologija površinske obrade.

Nije moguće kombinirati s drobilicom za otpad

Materijal: nehrđajući čelik
 Dimenzije korita: 500 x 400 x 185 mm
 Radijus korita: 10 mm
 Osnovna oprema: Integral preljevni ventil s mrežicom 3 1/2", spoj za odvod, pričvrstne kopče, bez sifona



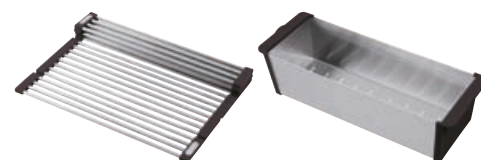
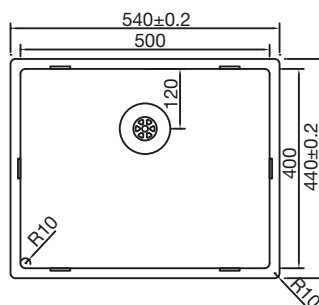
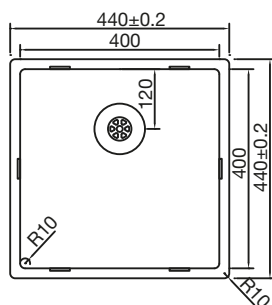
Br.art	Tip	Boja	Vanjska mjera mm	JM	Cijena BAM	za
113 520 654 •	CAPP50R10GM	antracit	540 x 440	kom	821,00	1 kom

Grupa proizvoda U09

Pribor						
Br.art	Opis	PJ	JM	Cijena BAM	za	
113 520 657 •	SOLIDO kuhinjska slavina CA108GMU visokotlačna, antracit	1	kom	679,00	1 kom	
113 515 045	HAAS sifon s fleksibilnim priključnim crijevom, i dva priključka	1	kom	14,85	1 kom	



3D sudoper CABL



Materijal: nehrđajući čelik
 Radijus korita: 10 mm
 Debljina materijala: 1 mm
 Osnovna oprema: ventil 3 1/2", preljevni spoj, pričvrzne kopče, bez sifona

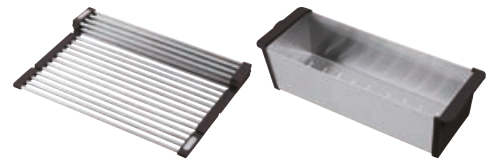
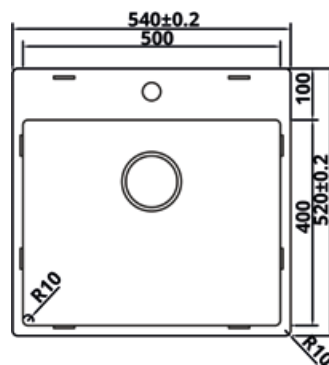
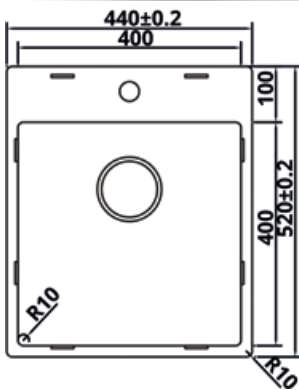
Br.art	Tip	Vanjska mjera mm	Veličina korita mm	JM	Cijena BAM	za
113 520 628 •	CABL40R10	440 x 440	400 x 400 x 185	kom	329,00	1 kom
113 520 629 •	CABL50R10	540 x 440	500 x 400 x 185	kom	345,00	1 kom

Grupa proizvoda U09

Pribor						
Br.art	Opis	PJ	JM	Cijena BAM	za	
113 520 506 •	SOLIDO plitica za ostatke CACS1 nehrđajući čelik	1	kom	162,00	1 kom	
113 520 597 •	SOLIDO izvlačni gumb za nadogradnju u setu CA505WRCH, krom	1	kom	96,80	1 kom	
113 520 598 •	SOLIDO izvlačni gumb za nadogradnju u setu CA505WRI, nehrđajući čelik	1	kom	99,50	1 kom	
113 520 614 •	SOLIDO kuhinjska slavina CABL005CH visokotlačna, krom	1	kom	202,00	1 kom	
113 515 045	HAAS sifon s fleksibilnim priključnim crijevom, i dva priključka	1	kom	14,85	1 kom	



3D sudoper CABLPP s klupicom za slavinu



Nije moguće kombinirati s drobilicom za otpad.

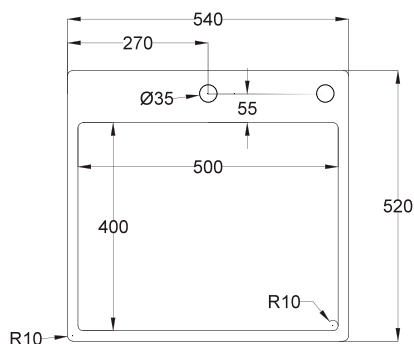
Materijal: nehrđajući čelik
 Radijus korita: 10 mm
 Debljina materijala: 1 mm
 Osnovna oprema: odvodni ventil Integral 3 1/2", spoj za odvod, 1 rupa, pričvrstne kopče, bez sifona

Br.art	Tip	Vanjska mjera mm	Veličina korita mm	JM	Cijena BAM	za
113 520 647	CABLPP40KR10	440 x 520	400 x 400 x 185	kom	390,00	1 kom
113 520 648	CABLPP50KR10	540 x 520	500 x 400 x 185	kom	407,00	1 kom

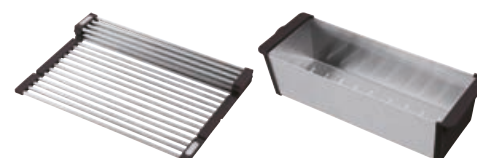
Grupa proizvoda U09

Pribor						
Br.art	Opis	PJ	JM	Cijena BAM	za	
113 520 506	SOLIDO plitica za ostatke CACS1 nehrđajući čelik	1	kom	162,00	1 kom	
113 520 597	SOLIDO izvlačni gumb za nadogradnju u setu CA505WRCH, krom	1	kom	96,80	1 kom	
113 520 598	SOLIDO izvlačni gumb za nadogradnju u setu CA505WRI, nehrđajući čelik	1	kom	99,50	1 kom	
113 520 643	SOLIDO kuhinjska slavina CABL003I visokotlačna, nehrđajući čelik	1	kom	281,00	1 kom	
113 515 045	HAAS sifon s fleksibilnim priključnim crijevom, i dva priključka	1	kom	14,85	1 kom	

3D sudoper CAPP s klupicom za slavinu, 2 rupe i zvlačnim gumbom



garnitura izvl. gumb CA505WRCH



Materijal: nehrđajući čelik
 Dimenzije korita: 500 x 400 x 185 mm
 Radijus korita: 10 mm
 Debljina materijala: 1 mm
 Osnovna oprema: preljevni ventil s mrežicom 3 1/2", 2 rupe, uključuje pričvrzne kvačice, bez sifona

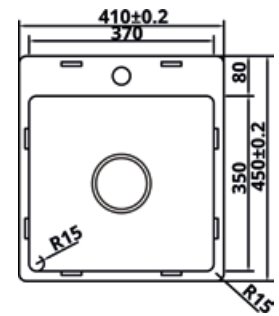
Br.art	Tip	Vanjska mjera mm	JM	Cijena BAM	za
113 520 507 •	CAPP50KR10 + CA505WRCH	540 x 520	kom	549,00	1 kom

Grupa proizvoda UAV

Pribor					
Br.art	Opis	PJ	JM	Cijena BAM	za
113 520 506 •	SOLIDO plitica za ostatke CACS1 nehrđajući čelik	1	kom	162,00	1 kom
113 520 600 •	SOLIDO kuhinjska slavina CA108 CH, visokotlačna, krom	1	kom	280,00	1 kom
113 515 045	HAAS sifon s fleksibilnim priključnim crijevom, i dva priključka	1	kom	14,85	1 kom



3D sudoper CABL37KR15



Materijal: nehrđajući čelik
 Dimenzije korita: 370 x 350 x 150 mm
 Radijus korita: 15 mm
 Osnovna oprema: odvodni ventil s mrežicom 3 1/2", preljevnik, 1 rupa izbušena, spojne kopče, bez sifona

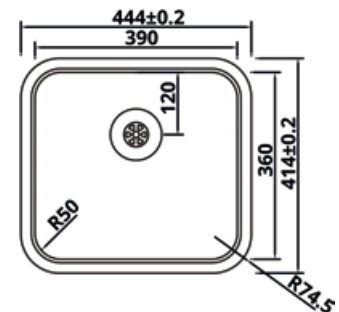
Br.art	Tip	Vanjska mjera mm	JM	Cijena BAM	za
113 520 639	CABL37KR15	410 x 450	kom	285,00	1 kom

Grupa proizvoda U09

Pribor					
Br.art	Opis	PJ	JM	Cijena BAM	za
113 515 045	HAAS sifon s fleksibilnim priključnim crijevom, i dva priključka	1	kom	14,85	1 kom



3D sudoper CABLPP39R50



Materijal: nehrđajući čelik
 Dimenzije korita: 390 x 360 x 160 mm
 Radijus korita: 50 mm
 Osnovna oprema: odvodni ventil s mrežicom 3 1/2", preljevnik, 1 rupa izbušena, spojne kopče, bez sifona

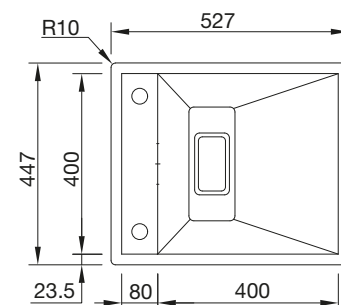
Br.art	Tip	Vanjska mjera mm	JM	Cijena BAM	za
113 520 642	CABLPP39R50	444 x 414	kom	167,00	1 kom

Grupa proizvoda U09

Pribor					
Br.art	Opis	PJ	JM	Cijena BAM	za
113 515 045	HAAS sifon s fleksibilnim priključnim crijevom, i dva priključka	1	kom	14,85	1 kom



2D sudoper Invisible 40 R



Korito s vanjskim radijusom 10 mm, s uvlačnom kuhinjskom slavinom Box QS 3000. Pravokutni ventil s poklopcem ekskluzivnog dizajna. Ovaj sudoper se može sakriti pomoću dodatnog pribora (opcija) kao što je npr. staklena ploča (034810P). Kuhinjska slavina Box QS 3000 krom sjaj, zakretna i potpuno uvlačna, sa zasebnom ručkom. Filter protiv kamenca. Fleksibilni priključci od nehrđajućeg čelika.

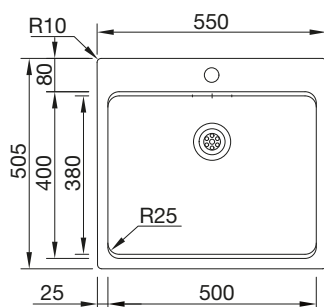
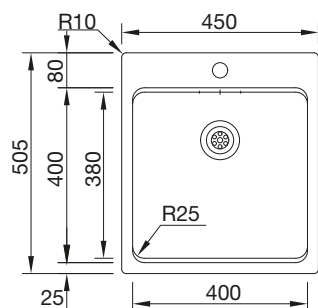
Materijal: nehrđajući čelik
 Dimenzije korita: 400 x 400 x 200 mm
 Radijus korita: 0 mm
 Osnovna oprema: odvodni ventil 3 1/2", odvodni priključak, sa sifonom, slavina Box QS 3000

Br.art	Tip	Vanjska mjera mm	JM	Cijena BAM	za
113 548 537	Invisible 40 R	527 x 447	kom	1.416,00	1 kom

Grupa proizvoda UGR U24



2D sudoper Una



Isporučka uklj. crnu plastičnu dasku za rezanje 399 x 256 x 10 mm, koja se može koristiti i kao ocjeđivač.

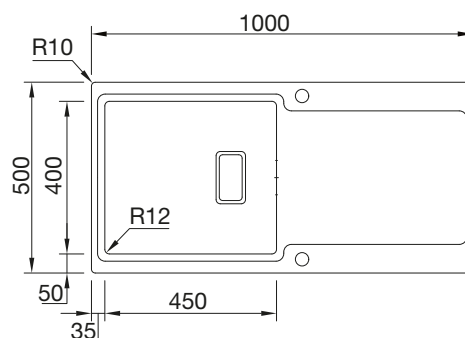
Materijal: nehrđajući čelik
 Radijus korita: 25 mm
 Osnovna oprema: odvodni ventil 3 1/2", odvodni priključak, sa sifonom

Br.art	Tip	Vanjska mjera mm	Veličina korita mm	JM	Cijena BAM	za
113 548 511	Una 46	450 x 505	400 x 380 x 200	kom	418,00	1 kom
113 548 512	Una 57	550 x 505	500 x 380 x 200	kom	428,00	1 kom

Grupa proizvoda UGR U24



2D sudoper Evo 105

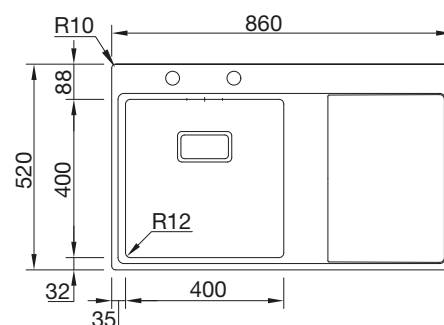


- s patentiranim automatskim POP-UP FIRST ventilom i sifonom za uštedu prostora

Materijal: nehrđajući čelik
 Dimenzije korita: 450 x 400 x 200 mm
 Radijus korita: 12 mm
 Osnovna oprema: odvodni ventil 3 1/2", odvodni priključak, sa sifonom

Br.art	Tip	Ocjeđivač	Vanjska mjera mm	JM	Cijena BAM	za
113 548 538	Evo 105	univerzalan	1000 x 500	kom	830,00	1 kom

Grupa proizvoda UGR U24

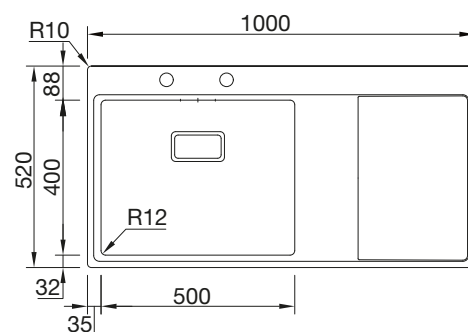
RUDI**2D sudoper Xeron 86**

- s patentiranim automatskim POP-UP FIRST ventilom i sifonom za uštedu prostora

Materijal: nehrđajući čelik
 Dimenzije korita: 400 x 400 x 200 mm
 Radijus korita: 12 mm
 Osnovna oprema: odvodni ventil 3 1/2", odvodni priključak, sa sifonom, 1 rupa

Br.art	Tip	Ocjeđivač	Vanjska mjera mm	JM	Cijena BAM	za
113 548 533	Xeron 86	desno	860 x 520	kom	782,00	1 kom
113 548 534	Xeron 86	lijevo	860 x 520	kom	782,00	1 kom

Grupa proizvoda UGR U24

RUDI**2D sudoper Xeron 105**

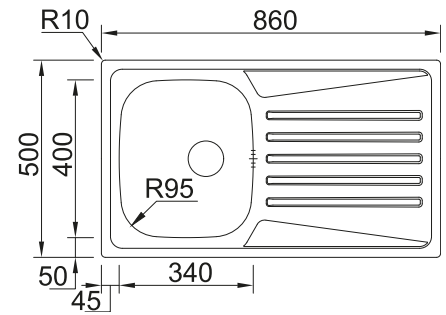
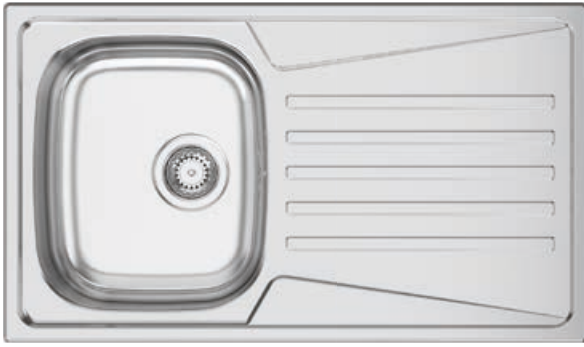
- s patentiranim automatskim POP-UP FIRST ventilom i sifonom za uštedu prostora

Materijal: nehrđajući čelik
 Dimenzije korita: 500 x 400 x 200 mm
 Radijus korita: 12 mm
 Osnovna oprema: odvodni ventil 3 1/2", odvodni priključak, sa sifonom, 1 rupa

Br.art	Tip	Ocjeđivač	Vanjska mjera mm	JM	Cijena BAM	za
113 548 535	Xeron 105	desno	1000 x 520	kom	786,00	1 kom
113 548 536	Xeron 105	lijevo	1000 x 520	kom	786,00	1 kom

Grupa proizvoda UGR U24

Ugradbeni sudoper Okio Keran 86

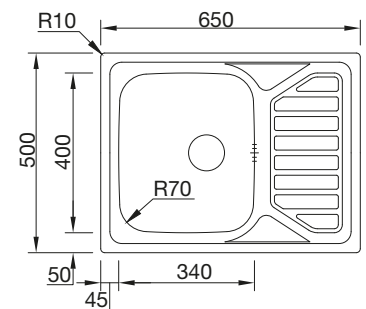


Materijal: nehrđajući čelik
 Dimenzije korita: 340 x 400 x 160 mm
 Radijus korita: 95 mm
 Osnovna oprema: odvodni ventil 3 1/2", odvodni priključak, sa sifonom

Br.art	Tip	Ocjeđivač	Vanjska mjera mm	JM	Cijena BAM	za
113 548 554 •	Okio Keran 86	univerzalan	860 x 500	kom	163,50	1 kom

Grupa proizvoda UGR U24

Ugradbeni sudoper Okio Plus 65 Flat



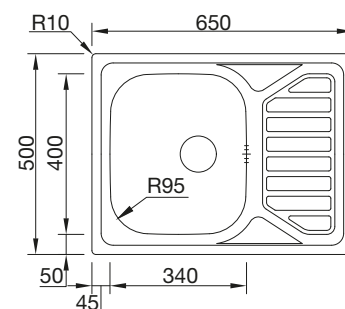
Materijal: nehrđajući čelik
 Dimenzije korita: 340 x 400 x 200 mm
 Radijus korita: 70 mm
 Osnovna oprema: odvodni ventil 3 1/2", odvodni priključak, sa sifonom

Br.art	Tip	Ocjeđivač	Vanjska mjera mm	JM	Cijena BAM	za
113 548 514	Okio Plus 65 Flat	univerzalan	650 x 500	kom	274,00	1 kom

Grupa proizvoda UGR U24

FODI

Ugradbeni sudoper Okio Line 65 Flat



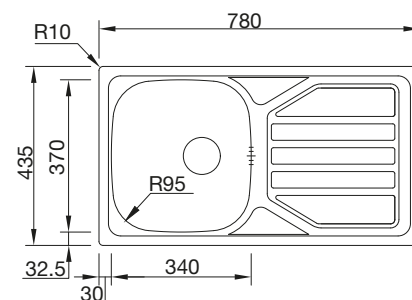
Materijal: nehrđajući čelik
 Dimenzije korita: 340 x 400 x 160 mm
 Radijus korita: 95 mm
 Osnovna oprema: odvodni ventil 3 1/2", odvodni priključak, sa sifonom

Br.art	Tip	Ocjeđivač	Vanjska mjera mm	JM	Cijena BAM	za
113 548 523	Okio Line 65 Flat	univerzalan	650 x 500	kom	150,50	1 kom

Grupa proizvoda UGR U24

FODI

Ugradbeni sudoper Okio Line 78 Flat

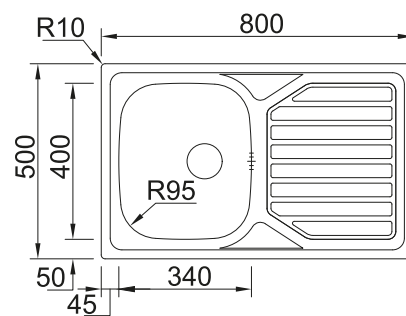


Materijal: nehrđajući čelik
 Dimenzije korita: 340 x 370 x 140 mm
 Radijus korita: 95 mm
 Osnovna oprema: odvodni ventil 3 1/2", odvodni priključak, sa sifonom

Br.art	Tip	Ocjeđivač	Površinska obrada	Vanjska mjera mm	JM	Cijena BAM	za
113 548 528	Okio Line 78 Flat	univerzalan	sjaj	780 x 435	kom	125,50	1 kom
113 548 551 •	Okio Line 78 Flat	univerzalan	mat	780 x 435	kom	76,90	1 kom

Grupa proizvoda UGR U24

Ugradbeni sudoper Okio Line 80 Flat

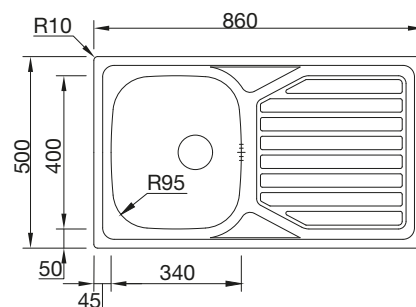


Materijal: nehrđajući čelik
 Dimenzije korita: 340 x 400 x 160 mm
 Radijus korita: 95 mm
 Osnovna oprema: odvodni ventil 3 1/2", odvodni priključak, sa sifonom

Br.art	Tip	Ocjeđivač	Površinska obrada	Vanjska mjera mm	JM	Cijena BAM	za
113 548 552 •	Okio Line 80 Flat	univerzalan	mat	800 x 500	kom	109,00	1 kom
113 548 553 •	Okio Line 80 Flat	univerzalan	polirano	800 x 500	kom	215,00	1 kom

Grupa proizvoda UGR U24

Ugradbeni sudoper Okio Line 86 Flat



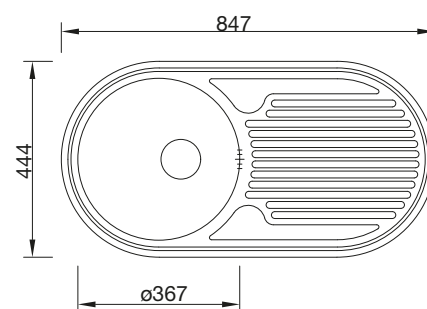
Materijal: nehrđajući čelik
 Dimenzije korita: 340 x 400 x 160 mm
 Radijus korita: 95 mm
 Osnovna oprema: odvodni ventil 3 1/2", odvodni priključak, sa sifonom

Br.art	Tip	Ocjeđivač	Vanjska mjera mm	JM	Cijena BAM	za
113 548 524	Okio Line 86 Flat	univerzalan	860 x 500	kom	172,00	1 kom

Grupa proizvoda UGR U24

FODI

Ugradbeni sudoper Semi Dueto



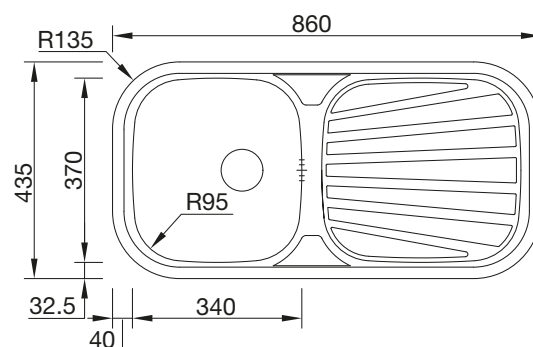
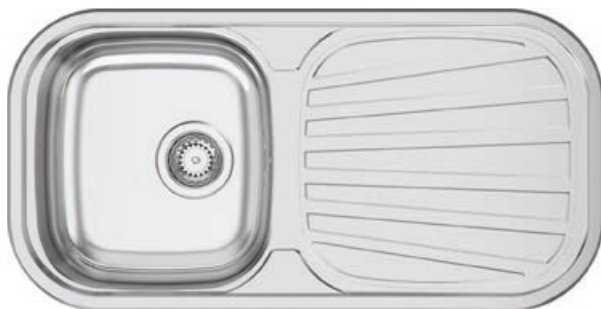
Materijal: nehrđajući čelik
 Dimenzije korita: ø 367 x 145 mm
 Osnovna oprema: odvodni ventil 3 1/2", odvodni priključak, sa sifonom

Br.art	Tip	Ocjeđivač	Vanjska mjera mm	JM	Cijena BAM	za
113 548 529	Semi Dueto	univerzalan	847 x 444	kom	157,00	1 kom

Grupa proizvoda UGR U24

FODI

Ugradbeni sudoper Sevilla Flat

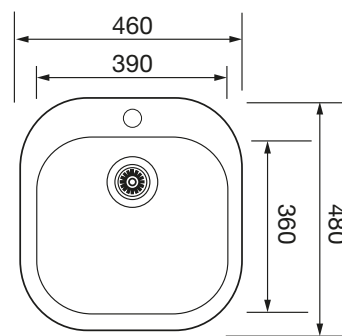


Materijal: nehrđajući čelik
 Dimenzije korita: 340 x 370 x 145 mm
 Radijus korita: 95 mm
 Osnovna oprema: odvodni ventil 3 1/2", odvodni priključak, sa sifonom

Br.art	Tip	Ocjeđivač	Vanjska mjera mm	JM	Cijena BAM	za
113 548 530	Sevilla Flat	univerzalan	860 x 435	kom	159,00	1 kom

Grupa proizvoda UGR U24

Ugradbeni sudoper EC 149



Zbog prostora, vanjski promjer slavine ne smije biti veći od 45 mm.

Materijal: nehrđajući čelik
 Dimenzije korita: 390 x 360 x 165 mm
 Osnovna oprema: preljevni ventil s mrežicom 3 1/2", spoj za odvod, 1 rupa, sifon \varnothing 40mm

Br.art	Tip	Vanjska mjera mm	JM	Cijena BAM	za
113 523 035	EC 149	460 x 480	kom	110,00	1 kom

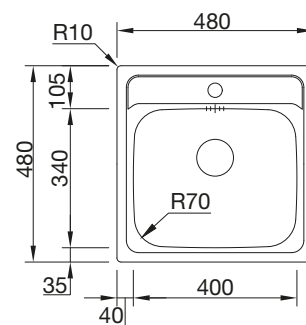
Grupa proizvoda UGR U34

Pribor					
Br.art	Opis	PJ	JM	Cijena BAM	za
113 515 045	HAAS sifon s fleksibilnim priključnim crijevom, i dva priključka	1	kom	14,85	1 kom

RUDI



Ugradbeni sudoper New Manus



Materijal: nehrđajući čelik
 Dimenzije korita: 400 x 340 x 160 mm
 Radijus korita: 70 mm
 Osnovna oprema: preljevni ventil s mrežicom 3 1/2", odvodni priključak, sifon

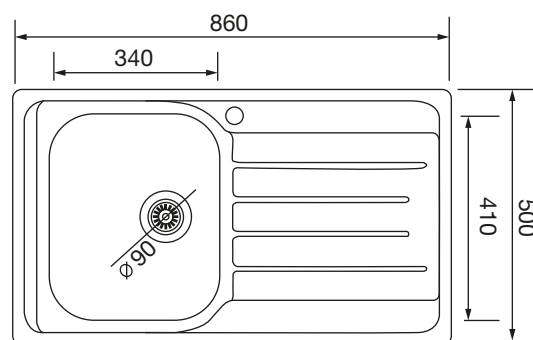
Br.art	Tip	Vanjska mjera mm	JM	Cijena BAM	za
113 548 522	New Manus	480 x 480	kom	149,50	1 kom

Grupa proizvoda UGR U24

solido



Ugradbeni sudoper EC 320



Materijal: nehrđajući čelik
 Dimenzije korita: 340 x 410 x 170 mm
 Osnovna oprema: preljevni ventil s mrežicom 3 1/2", spoj za odvod, 1 rupa, sifon \varnothing 40mm

Br.art	Tip	Ocjeđivač	Vanjska mjera mm	JM	Cijena BAM	za
113 523 032	EC 320	lijevo	860 x 500	kom	155,00	1 kom
113 523 040	EC 320	desno	860 x 500	kom	143,00	1 kom

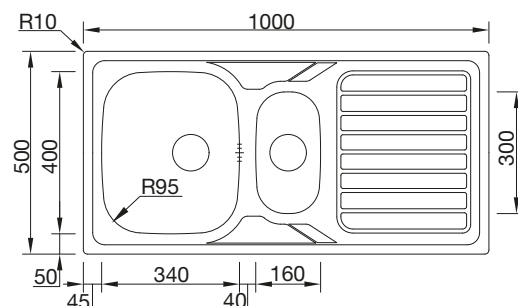
Grupa proizvoda UGR U34

Pribor						
Br.art	Opis	PJ	JM	Cijena BAM	za	
113 515 045	HAAS sifon s fleksibilnim priključnim crijevom, i dva priključka	1	kom	14,85	1 kom	

FODI



Ugradbeni sudoper Okio Line 100 Flat

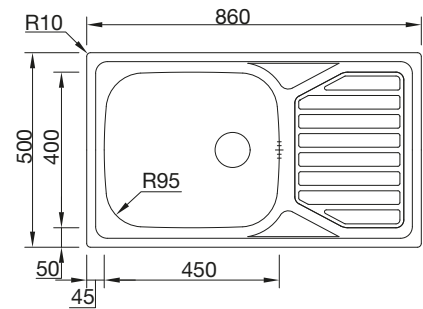


Materijal: nehrđajući čelik
 Dimenzije korita: 340 x 400 x 160 i 160 x 300 x 90 mm
 Radijus korita: 95 mm
 Osnovna oprema: preljevni ventil s mrežicom 3 1/2", odvodni priključak, sifon

Br.art	Tip	Ocjeđivač	Vanjska mjera mm	JM	Cijena BAM	za
113 548 526	Okio Line 100 Flat	univerzalan	1000 x 500	kom	196,50	1 kom

Grupa proizvoda UGR U24

Ugradbeni sudoper Okio Line 103 Flat

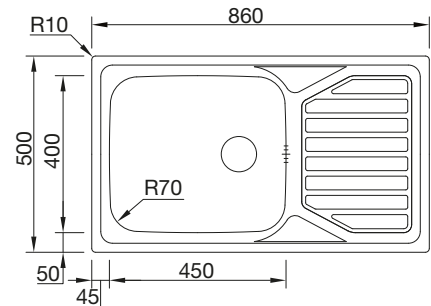


Materijal: nehrđajući čelik
 Dimenzije korita: 450 x 400 x 160 mm
 Radijus korita: 95 mm
 Osnovna oprema: preljevni ventil s mrežicom 3 1/2", odvodni priključak, sifon

Br.art	Tip	Ocjeđivač	Vanjska mjera mm	JM	Cijena BAM	za
113 548 525	Okio Line 103 Flat	univerzalan	860 x 500	kom	180,00	1 kom

Grupa proizvoda UGR U24

Ugradbeni sudoper Okio Plus 103



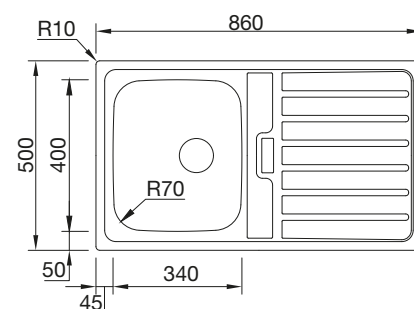
Materijal: nehrđajući čelik
 Dimenzije korita: 450 x 400 x 200 mm
 Radijus korita: 70 mm
 Osnovna oprema: preljevni ventil s mrežicom 3 1/2", odvodni priključak, sifon

Br.art	Tip	Ocjeđivač	Vanjska mjera mm	JM	Cijena BAM	za
113 548 515	Okio Plus 103	univerzalan	860 x 500	kom	324,00	1 kom

Grupa proizvoda UGR U24

FODI

Ugradbeni sudoper Urban 86 B



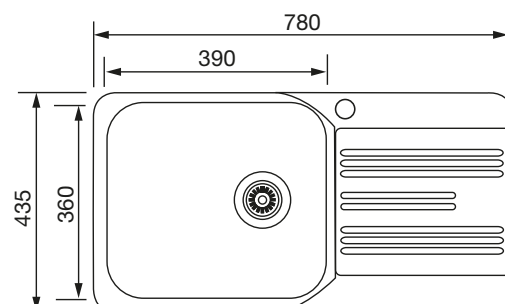
Materijal: nehrđajući čelik
 Dimenzije korita: 340 x 400 x 200 mm
 Radijus korita: 70 mm
 Osnovna oprema: preljevni ventil s mrežicom 3 1/2", odvodni priključak, sifon

Br.art	Tip	Ocjeđivač	Vanjska mjera mm	JM	Cijena BAM	za
113 548 513	Urban 86 B	univerzalan	860 x 500	kom	318,00	1 kom

Grupa proizvoda UGR U24

solido

Ugradbeni sudoper EC 198



Materijal: nehrđajući čelik
 Dimenzije korita: 390 x 360 x 165 mm
 Osnovna oprema: preljevni ventil s mrežicom 3 1/2", spoj za odvod, 1 rupa, sifon ø 40mm

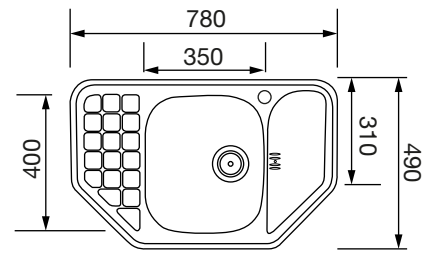
Br.art	Tip	Ocjeđivač	Vanjska mjera mm	JM	Cijena BAM	za
113 523 031	EC 198	lijevo	780 x 435	kom	134,50	1 kom
113 523 033	EC 198	desno	780 x 435	kom	116,50	1 kom

Grupa proizvoda UGR U34

Pribor						
Br.art	Opis	PJ	JM	Cijena BAM	za	
113 515 045	HAAS sifon s fleksibilnim priključnim crijevom, i dva priključka	1	kom	14,85	1 kom	



Ugradbeni kutni sudoper Base 50-Eck



Materijal: nehrđajući čelik
 Dimenzije korita: 350 x 400 x 180 mm
 Osnovna oprema: odvodni ventil s mrežicom 3 1/2", spoj za odvod, 1 rupa, sifon ø 40 mm

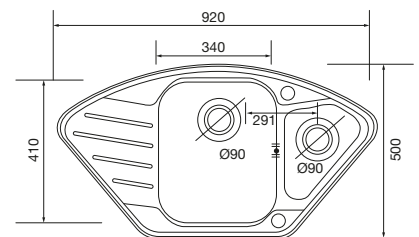
Br.art	Tip	Vanjska mjera mm	JM	Cijena BAM	za
113 505 060	Base 50-kutno	780 x 490	kom	127,50	1 kom

Grupa proizvoda UGR U34

Pribor					
Br.art	Opis	PJ	JM	Cijena BAM	za
113 515 045	HAAS sifon s fleksibilnim priključnim crijevom, i dva priključka	1	kom	14,85	1 kom



Kutni ugradbeni sudoper EX 191



Materijal: nehrđajući čelik
 Dimenzije korita: 340 x 400 x 220 i 220 x 270 x 140 mm
 Osnovna oprema: odvodni ventil s mrežicom i okretnim gumbom 3 1/2", spoj za odvod, 2 rupe, sifon ø 40mm

Br.art	Tip	Vanjska mjera mm	JM	Cijena BAM	za
113 523 006 •	EX 191	920 x 500	kom	357,00	1 kom

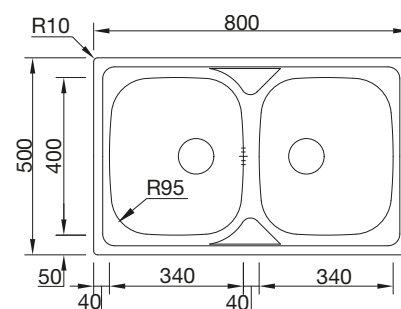
Grupa proizvoda U09

Pribor					
Br.art	Opis	PJ	JM	Cijena BAM	za
113 515 045	HAAS sifon s fleksibilnim priključnim crijevom, i dva priključka	1	kom	14,85	1 kom

RUDI



Ugradbeni sudoper Okio Line 80 BB



Materijal: nehrđajući čelik
 Dimenzije korita: 2 x 340 x 400 x 160 mm
 Radijus korita: 95 mm
 Osnovna oprema: odvodni ventil 3 1/2", odvodni priključak, sa sifonom

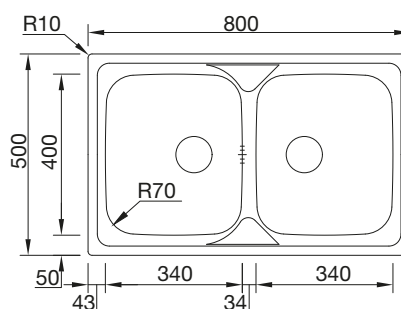
Br.art	Tip	Vanjska mjera mm	JM	Cijena BAM	za
113 548 527	Okio Line 80 BB	800 x 500	kom	179,50	1 kom

Grupa proizvoda UGR U24

RUDI



Ugradbeni sudoper Okio Plus 80 Duo



Materijal: nehrđajući čelik
 Dimenzije korita: 2 x 340 x 400 x 200 mm
 Radijus korita: 70 mm
 Osnovna oprema: odvodni ventil 3 1/2", odvodni priključak, sa sifonom

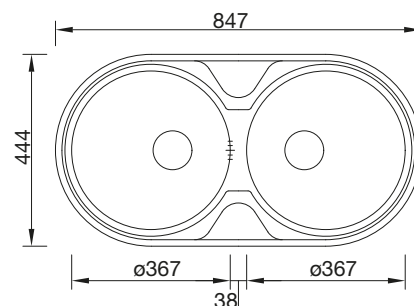
Br.art	Tip	Vanjska mjera mm	PJ	JM	Cijena BAM	za
113 548 516	Okio Plus 80 Duo	800 x 500	1	kom	479,00	1 kom

Grupa proizvoda UGR U24

RUDI



Ugradbeni sudoper Dueto 84

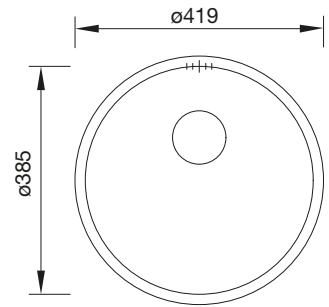


Materijal: nehrđajući čelik
 Dimenzije korita: 2 x ø 367 x 145 mm
 Osnovna oprema: odvodni ventil 3 1/2", preljevnik, sa sifonom

Br.art	Tip	Vanjska mjera mm	PJ	JM	Cijena BAM	za
113 548 531	Dueto 84	847 x 444	1	kom	163,50	1 kom

Grupa proizvoda UGR U24

Okrugli sudoper Pio Mithus

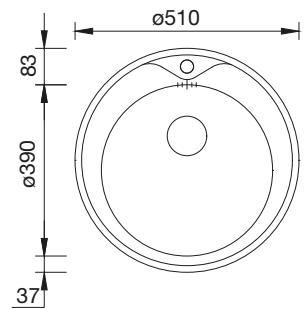


Materijal: nehrđajući čelik
 Dimenzije korita: \varnothing 385 x 175 mm
 Osnovna oprema: odvodni ventil 3 1/2", odvodni priključak, sa sifonom

Br.art	Tip	Vanjska mjera mm	JM	Cijena BAM	za
113 548 532	Pio Mithus	\varnothing 419	kom	149,50	1 kom

Grupa proizvoda UGR U24

Okrugli sudoper Pio Redondo



Materijal: nehrđajući čelik
 Dimenzije korita: \varnothing 390 x 175 mm
 Osnovna oprema: odvodni ventil 3 1/2", odvodni priključak, sa sifonom

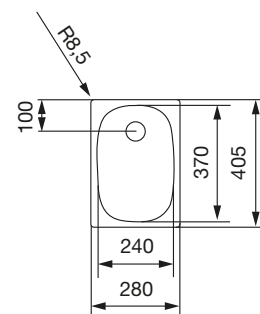
Br.art	Tip	Površinska obrada	Vanjska mjera mm	JM	Cijena BAM	za
113 548 520	Pio Redondo	polirano	\varnothing 510	kom	145,50	1 kom
113 548 521	Pio Redondo	mat	\varnothing 510	kom	92,20	1 kom

Grupa proizvoda UGR U24

solido



Ugradbeni sudoper E 280.405



Materijal: nehrđajući čelik
 Dimenzije korita: 240 x 370 x 150 mm
 Osnovna oprema: prelj. ventil 6/4", odv.priključak, bez rupe i sifona

Br.art	Tip	Vanjska mjera mm	JM	Cijena BAM	za
113 505 031 •	E280.405	280 x 405	kom	168,50	1 kom

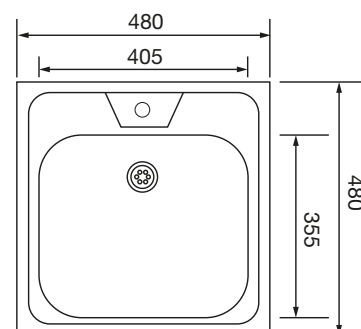
Grupa proizvoda U09

Pribor					
Br.art	Opis	PJ	JM	Cijena BAM	za
113 515 045	HAAS sifon s fleksibilnim priključnim crijevom, i dva priključka	1	kom	14,85	1 kom

solido



Ugradbeni standardni sudoper za objekte N 144



Vanjski promjer slavine zbog malog prostora maks. 40 mm.

Dimenzije korita: 405 x 355 x 155 mm
 Osnovna oprema: prelivnik 6/4", spoj za odvod, 1 rupa, sifon prom. 40mm

Br.art	Tip	Materijal	Vanjska mjera mm	JM	Cijena BAM	za
113 523 008 •	N 144	nehrđajući čelik	480 x 480	kom	80,90	1 kom

Grupa proizvoda U09

Potrebni dodatni artikli					
Br.art	Opis	PJ	JM	Cijena BAM	za
113 515 045	HAAS sifon s fleksibilnim priključnim crijevom, i dva priključka	1	kom	14,85	1 kom

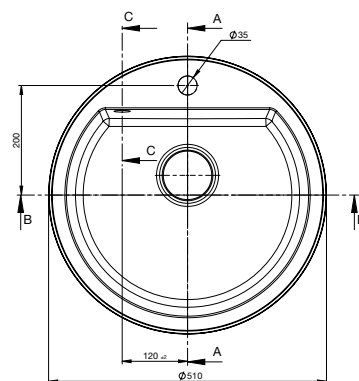
Okrugli sudoper Sonno



Dostupno u bojama:



bijela bež siva metalik titan crna metalik



Materijal: granit
 Dimenzije korita: ø 380 x 180 mm
 Osnovna oprema: odvodni ventil 3 1/2", preljevnik, rupa nije probijena, sa sifonom

Br.art	Tip	Boja	Vanjska mjera mm	JM	Cijena BAM	za
113 548 455	Sonno	bež	ø 510	GT	273,00	1 GT
113 548 456	Sonno	crna metalik	ø 510	GT	273,00	1 GT
113 548 473	Sonno	bijela	ø 510	GT	273,00	1 GT
113 548 474	Sonno	siva metalik	ø 510	GT	273,00	1 GT
113 548 475	Sonno	titan	ø 510	GT	273,00	1 GT

Grupa proizvoda YGS



 GranMaster



Sudoper 3D-serije COMO



Dostupno u bojama:



bijela

bež

siva metalik

titan

crna metalik

Materijal:

granit

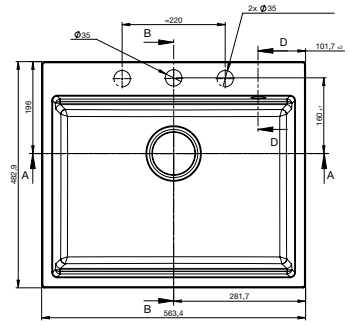
Osnovna oprema:

odvodni ventil 3 1/2", preljevnik, sa sifonom

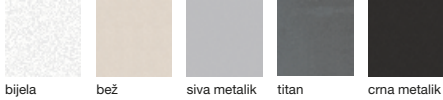
Br.art	Tip	Boja	Vanjska mjera mm	Veličina korita mm	JM	Cijena BAM	za
113 548 488 •	Como 40	bijela	220 x 460	160 x 400 x 130	GT	222,00	1 GT
113 548 489 •	Como 40	bež	220 x 460	160 x 400 x 130	GT	192,00	1 GT
113 548 490 •	Como 40	siva metalik	220 x 460	160 x 400 x 130	GT	192,00	1 GT
113 548 491 •	Como 40	titan	220 x 460	160 x 400 x 130	GT	192,00	1 GT
113 548 492 •	Como 40	crna metalik	220 x 460	160 x 400 x 130	GT	242,00	1 GT
113 548 493 •	Como 45	bijela	380 x 460	320 x 400 x 180	GT	274,00	1 GT
113 548 494 •	Como 45	bež	380 x 460	320 x 400 x 180	GT	239,50	1 GT
113 548 495 •	Como 45	siva metalik	380 x 460	320 x 400 x 180	GT	239,50	1 GT
113 548 496 •	Como 45	titan	380 x 460	320 x 400 x 180	GT	274,00	1 GT
113 548 497 •	Como 45	crna metalik	380 x 460	320 x 400 x 180	GT	299,00	1 GT
113 548 498 •	Como 60	bijela	550 x 460	490 x 400 x 180	GT	356,00	1 GT
113 548 499 •	Como 60	bež	550 x 460	490 x 400 x 180	GT	326,00	1 GT
113 548 500 •	Como 60	siva metalik	550 x 460	490 x 400 x 180	GT	356,00	1 GT
113 548 501 •	Como 60	titan	550 x 460	490 x 400 x 180	GT	356,00	1 GT
113 548 502 •	Como 60	crna metalik	550 x 460	490 x 400 x 180	GT	356,00	1 GT

Grupa proizvoda YGS

Ugradbeni sudoper Massimo



Dostupno u bojama:



Materijal:

granit

Dimenzije korita:

515 x 350 x 190 mm

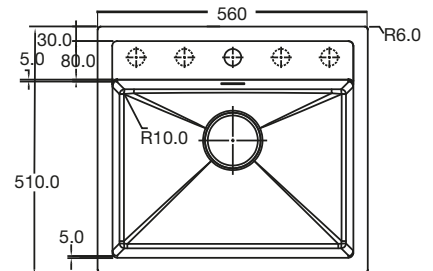
Osnovna oprema:

odvodni ventil 3 1/2", preljevnik, rupa nije probijena, sa sifonom

Br.art	Tip	Boja	Vanjska mjera mm	JM	Cijena BAM	za
113 548 457	Massimo	bež	560 x 480	GT	337,00	1 GT
113 548 458	Massimo	crna metalik	560 x 480	GT	337,00	1 GT
113 548 476	Massimo	bijela	560 x 480	GT	337,00	1 GT
113 548 477	Massimo	siva metalik	560 x 480	GT	337,00	1 GT
113 548 478	Massimo	titan	560 x 480	GT	337,00	1 GT
113 548 594	Massimo	crna metalik	560 x 480	GT	424,00	1 GT

Grupa proizvoda YGS

Ugradbeni sudoper CAGR50KRBK-TU



Materijal:

granit

Dimenzije korita:

370 x 500 x 200 mm

Radijus korita:

10 mm

Osnovna oprema:

ventil 3 1/2" (u isporuku uklj. crni i nehrđ. čelik), preljevni spoj, pričvrzne kopče, bez sifona

Br.art	Tip	Boja	Vanjska mjera mm	JM	Cijena BAM	za
113 520 623	CAGR50KRBK-TU	crna	560 x 510	kom	673,00	1 kom

Grupa proizvoda U09

Pribor						
Br.art	Opis	PJ	JM	Cijena BAM	za	
113 520 608	SOLIDO kuhinjska slavina CA108 Black Line s izvlač. cijevi, visokotlačna, crna	1	kom	497,00	1 kom	
113 520 617	SOLIDO dispencer za tekući sapun CA203 crni	1	kom	148,50	1 kom	
113 515 045	HAAS sifon s fleksibilnim priključnim crijevom, i dva priključka	1	kom	14,85	1 kom	

Ugradbeni sudoper Luka

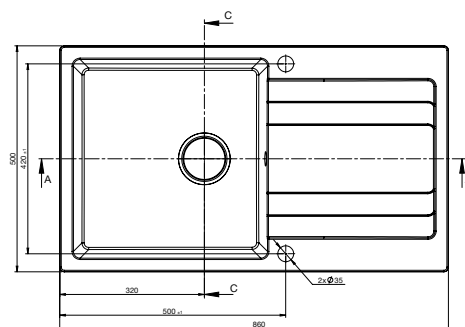


Materijal: granit
 Dimenzije korita: 340 x 420 x 205 mm
 Osnovna oprema: preljevni ventil s mrežicom 3 1/2", odvodni priključak, sifon

Br.art	Tip	Boja	Ocjeđivač	Vanjska mjera mm	JM	Cijena BAM	za
113 548 588 •	Luka	crna	univerzalan	590 x 500 x 219	GT	404,00	1 GT
113 548 589 •	Luka	bež	univerzalan	590 x 500 x 219	GT	404,00	1 GT

Grupa proizvoda YGS

Ugradbeni sudoper Riva



Dostupno u bojama:

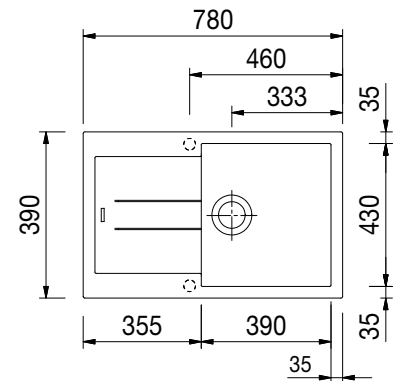


Materijal: granit
 Dimenzije korita: 430 x 440 x 197 mm
 Osnovna oprema: odvodni ventil 3 1/2", preljevnik, rupa nije probijena, sa sifonom

Br.art	Tip	Boja	Ocjeđivač	Vanjska mjera mm	JM	Cijena BAM	za
113 548 451	Riva	bež	univerzalan	860 x 500	GT	356,00	1 GT
113 548 452	Riva	crna metalik	univerzalan	860 x 500	GT	356,00	1 GT
113 548 467	Riva	bijela	univerzalan	860 x 500	GT	356,00	1 GT
113 548 468	Riva	siva metalik	univerzalan	860 x 500	GT	356,00	1 GT
113 548 469	Riva	titan	univerzalan	860 x 500	GT	356,00	1 GT

Grupa proizvoda YGS

Ugradbeni sudoper Elegance AM7810



UltraMetal granit - inovativan, vrlo elastičan granitni kompozit.

Materijal: granit
 Dimenzije korita: 390 x 430 x 200 mm
 Osnovna oprema: odvodni ventil 3 1/2", spoj za odvod, bez rupa, sa sifonom za uštedu prostora

Br.art	Tip	Boja	Ocjeđivač	Vanjska mjera mm	JM	Cijena BAM	za
113 548 640	AM7810	boja aluminija UM 41	univerzalan	780 x 500	kom	353,00	1 kom
113 548 641	AM7810	titan UM 42	univerzalan	780 x 500	kom	353,00	1 kom
113 548 642	AM7810	crna UM 44	univerzalan	780 x 500	kom	353,00	1 kom

Grupa proizvoda YGT

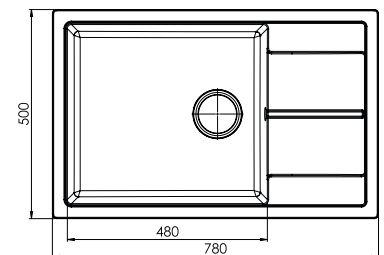
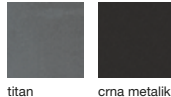
GranMaster



Ugradbeni sudoper Horizon



Dostupno u bojama:

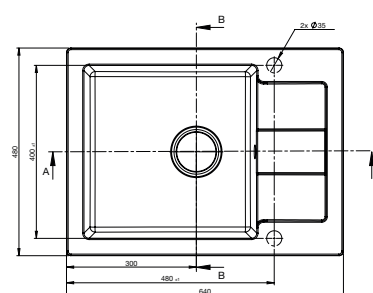


Materijal: granit
 Dimenzije korita: 430 x 480 mm
 Osnovna oprema: odvodni ventil s preljevom i okretnim gumbom 3 1/2", spoj za odvod, bez rupe, sifona

Br.art	Tip	Boja	Ocjeđivač	Vanjska mjera mm	JM	Cijena BAM	za
113 548 637	Horizon	crna metalik	univerzalan	780 x 500	GT	422,00	1 GT
113 548 638	Horizon	titan	univerzalan	780 x 500	GT	422,00	1 GT

Grupa proizvoda YGS

Ugradbeni sudoper Quadrato 60



Dostupno u bojama:



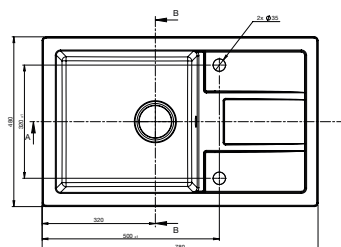
bijela bež siva metalik titan crna metalik

Materijal: granit
 Dimenzije korita: 400 x 400 x 160 mm
 Osnovna oprema: odvodni ventil 3 1/2", preljevnik, rupa nije probijena, sa sifonom

Br.art	Tip	Boja	Ocjeđivač	Vanjska mjera mm	JM	Cijena BAM	za
113 548 461	Quadrato	bež	univerzalan	640 x 480	GT	315,00	1 GT
113 548 462	Quadrato	crna metalik	univerzalan	640 x 480	GT	315,00	1 GT
113 548 482	Quadrato	bijela	univerzalan	640 x 480	GT	315,00	1 GT
113 548 483	Quadrato	siva metalik	univerzalan	640 x 480	GT	315,00	1 GT
113 548 484 •	Quadrato	titan	univerzalan	640 x 480	GT	289,00	1 GT

Grupa proizvoda YGS

Ugradbeni sudoper Quadrato 70



Dostupno u bojama:

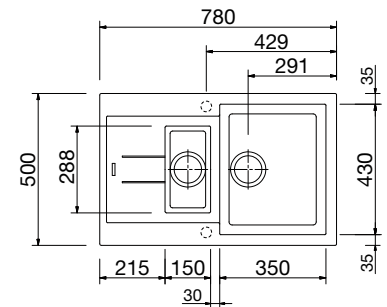


Materijal: granit
 Dimenzije korita: 400 x 400 x 180 mm
 Osnovna oprema: odvodni ventil 3 1/2", preljevnik, rupa nije probijena, sa sifonom

Br.art	Tip	Boja	Ocjeđivač	Vanjska mjera mm	JM	Cijena BAM	za
113 548 459	Quadrato	bež	univerzalan	780 x 480	GT	335,00	1 GT
113 548 460	Quadrato	crna metalik	univerzalan	780 x 480	GT	335,00	1 GT
113 548 479	Quadrato	bijela	univerzalan	780 x 480	GT	335,00	1 GT
113 548 480	Quadrato	siva metalik	univerzalan	780 x 480	GT	335,00	1 GT
113 548 481	Quadrato	titan	univerzalan	780 x 480	GT	335,00	1 GT

Grupa proizvoda YGS

Ugradbeni sudoper Elegance AM7815



UltraMetal granit - inovativan, vrlo elastičan granitni kompozit

Materijal: granit
 Dimenzije korita: 350 x 430 x 200 i 150 x 288 x 150 mm
 Osnovna oprema: odvodni ventil 3 1/2", spoj za odvod, bez rupa, sa sifonom za uštedu prostora

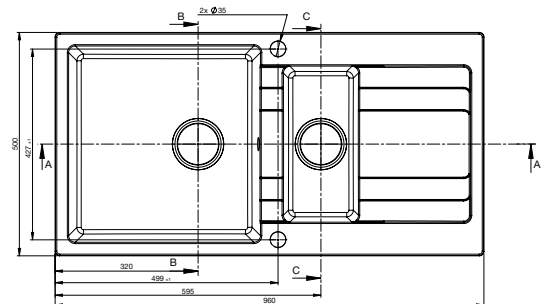
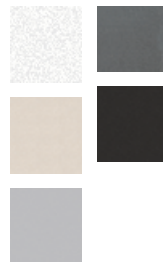
Br.art	Tip	Boja	Ocjeđivač	Vanjska mjera mm	JM	Cijena BAM	za
113 548 643	AM7815	boja aluminija UM 41	univerzalan	780 x 500	kom	353,00	1 kom
113 548 644	AM7815	titan UM 42	univerzalan	780 x 500	kom	353,00	1 kom
113 548 645	AM7815	crna UM 44	univerzalan	780 x 500	kom	353,00	1 kom

Grupa proizvoda YGT

GranMaster



Ugradbeni sudoper Riva 80

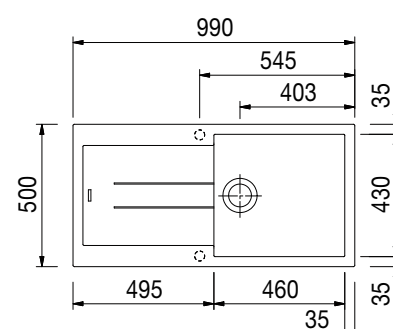


Materijal: granit
 Dimenzije korita: 430 x 440 x 196 i 170 x 350 x 130 mm
 Osnovna oprema: odvodni ventil 3 1/2", preljevnik, rupa nije probijena, sa sifonom

Br.art	Tip	Boja	Ocjeđivač	Vanjska mjera mm	JM	Cijena BAM	za
113 548 453	Riva 80	bež	univerzalan	960 x 500	GT	402,00	1 GT
113 548 454	Riva 80	crna metalik	univerzalan	960 x 500	GT	402,00	1 GT
113 548 470	Riva 80	bijela	univerzalan	960 x 500	GT	369,00	1 GT
113 548 471	Riva 80	siva metalik	univerzalan	960 x 500	GT	402,00	1 GT
113 548 472	Riva 80	titan	univerzalan	960 x 500	GT	402,00	1 GT

Grupa proizvoda YGS

Ugradbeni sudoper Elegance AM9910



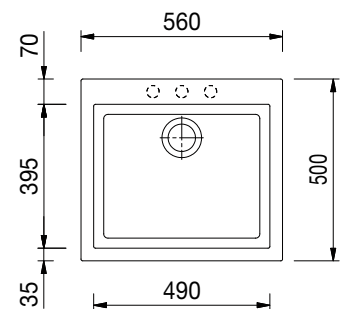
UltraMetal granit - inovativan, vrlo elastičan granitni kompozit

Materijal: granit
 Dimenzije korita: 460 x 430 x 210 mm
 Osnovna oprema: odvodni ventil 3 1/2", spoj za odvod, bez rupa, sa sifonom za uštedu prostora

Br.art	Tip	Boja	Ocjeđivač	Vanjska mjera mm	JM	Cijena BAM	za
113 548 646	AM9910	boja aluminija UM 41	univerzalan	990 x 500	kom	440,00	1 kom
113 548 647	AM9910AM9910	titan UM 42	univerzalan	990 x 500	kom	440,00	1 kom
113 548 648	AM9910AM9910	crna UM 44	univerzalan	990 x 500	kom	440,00	1 kom

Grupa proizvoda YGT

Ugradbeni sudoper One ON5610



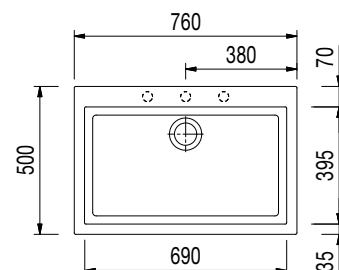
UltraMetal granit - inovativan, vrlo elastičan granitni kompozit

Materijal: granit
 Dimenzije korita: 490 x 400 x 200 mm
 Osnovna oprema: odvodni ventil 3 1/2", spoj za odvod, bez rupa, sa sifonom za uštedu prostora

Br.art	Tip	Boja	Vanjska mjera mm	JM	Cijena BAM	za
113 548 649	ON5610	boja aluminija UM 41	560 x 505	kom	382,00	1 kom
113 548 650	ON5610	titan UM 42	560 x 505	kom	382,00	1 kom
113 548 651	ON5610	crna UM 44	560 x 505	kom	382,00	1 kom

Grupa proizvoda YGT

Ugradbeni sudoper One ON7610



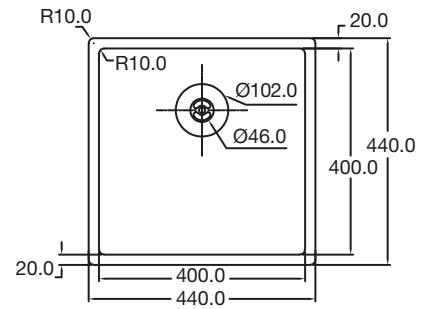
UltraMetal granit - inovativan, vrlo elastičan granitni kompozit

Materijal: granit
 Dimenzije korita: 690 x 400 x 200 mm
 Osnovna oprema: odvodni ventil 3 1/2", spoj za odvod, bez rupa, sa sifonom za uštedu prostora

Br.art	Tip	Boja	Vanjska mjera mm	JM	Cijena BAM	za
113 548 652	ON7610	boja aluminija UM 41	760 x 505	kom	416,00	1 kom
113 548 653	ON7610	titan UM 42	760 x 505	kom	416,00	1 kom
113 548 654	ON7610	crna UM 44	760 x 505	kom	416,00	1 kom

Grupa proizvoda YGT

Sudoper CAGRPP40BK-FL



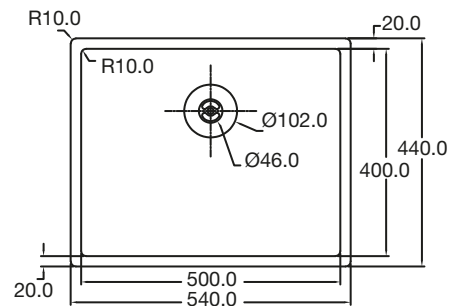
Materijal: granit
 Dimenzije korita: 400 x 400 x 185 mm
 Radijus korita: 10 mm
 Osnovna oprema: ventil 3 1/2", preljevni spoj, pričvrzne kopče, bez sifona

Br.art	Tip	Boja	Vanjska mjera mm	JM	Cijena BAM	za
113 520 619 •	CAGRPP40BK-FL	crna	440 x 440	kom	606,00	1 kom

Grupa proizvoda U09

Pribor						
Br.art	Opis	PJ	JM	Cijena BAM	za	
113 515 045	HAAS sifon s fleksibilnim priključnim crijevom, i dva priključka	1	kom	14,85	1 kom	

Sudoper CAGRPP50BK-FL



Materijal: granit
 Dimenzije korita: 500 x 400 x 185 mm
 Radijus korita: 10 mm
 Osnovna oprema: ventil 3 1/2", preljevni spoj, pričvrzne kopče, bez sifona

Br.art	Tip	Boja	Vanjska mjera mm	JM	Cijena BAM	za
113 520 621 •	CAGRPP50BK-FL	crna	540 x 440	kom	639,00	1 kom

Grupa proizvoda

Pribor						
Br.art	Opis	PJ	JM	Cijena BAM	za	
113 515 045	HAAS sifon s fleksibilnim priključnim crijevom, i dva priključka	1	kom	14,85	1 kom	

FODI**Kuhinjska slavina Line MN 1021**

- dvostruki mlaz (tuš + običan mlaz)
- dugotrajni keramički diskovi
- fleksibilni priključci

Rupa za pipu ø: 35 mm
Ispust: zakretna i izvlačna
Funkcija tuša: da

Br.art	Tip	Površinska obrada	Izvedba	JM	Cijena BAM	za
113 548 539	Line MN 1021	krom	visokotlačna	kom	511,00	1 kom

Grupa proizvoda UGR U25

**FODI****Kuhinjska slavina Line MN 790**

- okretni perlator za usmjeravanje mlaza vode
- dugotrajni keramički diskovi
- fleksibilni priključci
- ograničavanje temperature
- ograničavanje protoka vode

Rupa za pipu ø: 35 mm
Ispust: zakretna
Funkcija tuša: ne

Br.art	Tip	Površinska obrada	Izvedba	JM	Cijena BAM	za
113 548 545	Line MN 790	krom	visokotlačna	kom	308,00	1 kom

Grupa proizvoda UGR U25

**FODI****Kuhinjska slavina Line MN 807**

- dugotrajni keramički diskovi
- fleksibilni priključci
- automatsko vraćanje crijeva tuša
- izvlačni tuš s jednom vrstom mlaza

Rupa za pipu ø: 35 mm
Ispust: zakretna i izvlačna
Funkcija tuša: da

Br.art	Tip	Površinska obrada	Izvedba	JM	Cijena BAM	za
113 548 541	Line MN 807	krom	visokotlačna	kom	430,00	1 kom

Grupa proizvoda UGR U25



RUDI**Kuhinjska slavina Line MN 1011**

- dugotrajni keramički diskovi
- fleksibilni priključci
- ograničavanje temperature
- ograničavanje protoka vode
- izvlačni tuš s jednom vrstom mlaza

Rupa za pipu ø: 35 mm
 Ispust: zakretna i izvlačna
 Funkcija tuša: da

Br.art	Tip	Površinska obrada	Izvedba	JM	Cijena BAM	za
113 548 544	Line MN 1011	krom/crno	visokotlačna	kom	490,00	1 kom

Grupa proizvoda UGR U25

**RUDI****Kuhinjska slavina Line MN 1001**

- okretni perlator za usmjeravanje mlaza vode
- dugotrajni keramički diskovi
- fleksibilni priključci
- ograničavanje temperature
- ograničavanje protoka vode

Rupa za pipu ø: 35 mm
 Ispust: zakretna
 Funkcija tuša: ne

Br.art	Tip	Površinska obrada	Izvedba	JM	Cijena BAM	za
113 548 540	Line MN 1001	krom	visokotlačna	kom	216,00	1 kom

Grupa proizvoda UGR U25



FODI**Kuhinjska slavina Eco 800**

- dvostruki mlaz (tuš + običan mlaz)
- dugotrajni keramički diskovi
- fleksibilni priključci

Rupa za pipu ø: 35 mm
 Ispust: zakretna i izvlačna
 Funkcija tuša: da

Br.art	Tip	Površinska obrada	Izvedba	JM	Cijena BAM	za
113 548 543	Eco 800	krom	visokotlačna	kom	139,50	1 kom

Grupa proizvoda UGR U25

**FODI****Kuhinjska slavina Line MN 812**

- dugotrajni keramički diskovi
- fleksibilni priključci
- izvlačni tuš s jednom vrstom mlaza

Rupa za pipu ø: 35 mm
 Ispust: zakretna i izvlačna
 Funkcija tuša: da

Br.art	Tip	Površinska obrada	Izvedba	JM	Cijena BAM	za
113 548 542	Line MN 812	krom	visokotlačna	kom	256,00	1 kom

Grupa proizvoda UGR U25

**PLADOS TELMA**

THE SINK THAT BREATHES

Kuhinjska slavina Zenmix

Rupa za pipu ø: 35 mm
 Ispust: zakretna
 Funkcija tuša: Ne

Br.art	Tip	Površinska obrada	Izvedba	JM	Cijena BAM	za
113 548 655	Zenmix	boja aluminija UM 41	visokotlačna	kom	454,00	1 kom
113 548 656	Zenmix	titan UM 42	visokotlačna	kom	454,00	1 kom
113 548 657	Zenmix	crna UM 44	visokotlačna	kom	454,00	1 kom

Grupa proizvoda YGU



Kuhinjska slavina Plusmix

Rupa za pipu ø: 35 mm
 Ispust: zakretna
 Funkcija tuša: Ne

Br.art	Tip	Površinska obrada	Izvedba	JM	Cijena BAM	za
113 548 664	Plusmix	boja aluminija UM 41	visokotlačna	kom	238,50	1 kom
113 548 665	Plusmix	titan UM 42	visokotlačna	kom	238,50	1 kom
113 548 666	Plusmix	crna UM 44	visokotlačna	kom	238,50	1 kom

Grupa proizvoda YGU



Kuhinjska slavina Vemixextl

Rupa za pipu ø: 35 mm
 Ispust: zakretna i izvlačna
 Funkcija tuša: Da

Br.art	Tip	Površinska obrada	Izvedba	JM	Cijena BAM	za
113 548 658	Vemixextl	boja aluminija UM 41	visokotlačna	kom	394,00	1 kom
113 548 659	Vemixextl	titan UM 42	visokotlačna	kom	394,00	1 kom
113 548 660	Vemixextl	crna UM 44	visokotlačna	kom	394,00	1 kom

Grupa proizvoda YGU



Kuhinjska slavina Granit BMO

Boja: grafit metalik
 Materijal: metal
 Rupa za pipu ø: 35 mm
 Funkcija tuša: ne

Br.art	Tip	Boja	JM	Cijena BAM	za
113 548 568	Granit BMO	grafit metalik	kom	125,00	1 kom
113 548 568	Granit BMO	bež	kom	125,00	1 kom

Grupa proizvoda YGP



Kuhinjska slavina Petramix

Rupa za pipu ø: 35 mm
 Ispust: zakretna
 Funkcija tuša: Ne

Br.art	Tip	Površinska obrada	Izvedba	JM	Cijena BAM	za
113 548 661	Petramix	boja aluminija UM 41	visokotlačna	kom	276,00	1 kom
113 548 662	Petramix	titan UM 42	visokotlačna	kom	276,00	1 kom
113 548 663	Petramix	crna UM 44	visokotlačna	kom	276,00	1 kom

Grupa proizvoda YGU





solido

360°

Kuhinjska slavina Mood D

Dugotrajni keramički diskovi
Fleksibilne cijevi za priključak

Rupa za pipu ø: 35 mm
Izljev: zakretna i izvlačna
Funkcija tuša: Da

Br.art	Tip	Površinska obrada	Izvedba	JM	Cijena BAM	za
113 520 563 •	400742SAT00CR	krom	visokotlačna	kom	382,00	1 kom

Grupa proizvoda U13



360°

solido

Kuhinjska slavina RAW

- keramičke pločice dugog vijeka trajanja
- fleksibilni priključci

Rupa za pipu ø: 35 mm
Ispust: zakretna i izvlačna
Funkcija tuša: da

Br.art	Tip	Površinska obrada	Izvedba	JM	Cijena BAM	za
113 520 537 •	400686SAT00NE	crno mat	visokotlačno	kom	712,00	1 kom
113 520 539 •	400686SAT00GT	grafit	visokotlačno	kom	748,00	1 kom

Grupa proizvoda UAV



solido

360°

Kuhinjska slavina VIVA A

keramičke pločice dugog vijeka trajanja
fleksibilni priključci

Rupa za pipu ø: 35 mm
Ispust: zakretna
Funkcija tuša: ne

Br.art	Tip	Površinska obrada	Izvedba	JM	Cijena BAM	za
113 520 542 •	400404SAT00CR	krom	visokotlačno	kom	417,00	1 kom
113 520 543 •	400404SAT00NE	crno mat	visokotlačno	kom	522,00	1 kom

Grupa proizvoda U13



solido

360°

Kuhinjska slavina VIVA D30

keramičke pločice dugog vijeka trajanja
fleksibilni priključci

Rupa za pipu ø: 35 mm
Ispust: zakretna i izvlačna
Funkcija tuša: da

Br.art	Tip	Površinska obrada	Izvedba	JM	Cijena BAM	za
113 520 546 •	400426SAT00CR	crno krom	visokotlačno	kom	496,00	1 kom

Grupa proizvoda U13



solido

360°

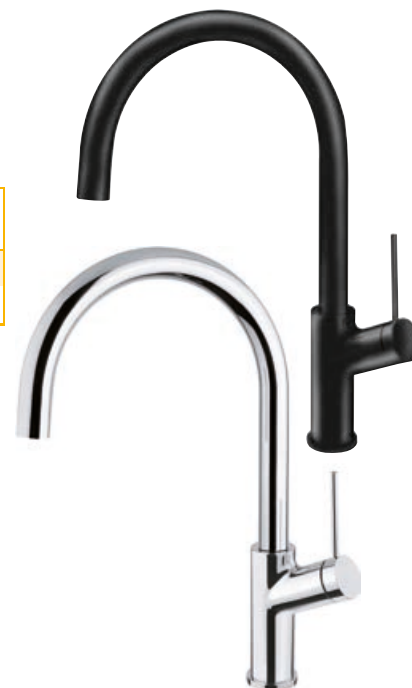
Kuhinjska slavina VIVA

keramičke pločice dugog vijeka trajanja
fleksibilni priključci

Rupa za pipu ø: 35 mm
Ispust: zakretna
Funkcija tuša: ne

Br.art	Tip	Površinska obrada	Izvedba	JM	Cijena BAM	za
113 520 540 •	400403SAT00CR	krom	visokotlačno	kom	396,00	1 kom
113 520 541 •	400403SAT00NE	crno mat	visokotlačno	kom	501,00	1 kom

Grupa proizvoda U13



Kuhinjska slavina CA105



- ručica na desnoj strani
- dugotrajni keramički diskovi
- fleksibilne cijevi za priključak

Rupa za pipu ø: 35 mm
Ispust: zakretna
Funkcija tuša: ne

Br.art	Tip	Površinska obrada	Izvedba	JM	Cijena BAM	za
113 520 611 •	CA105BK	crno mat	visokotlačno	kom	385,00	1 kom

Grupa proizvoda U13



Kuhinjska slavina CA106

- ručica na desnoj strani
- dugotrajni keramički diskovi
- fleksibilne cijevi za priključak

Rupa za pipu ø: 35 mm
Ispust: zakretna
Funkcija tuša: ne

Br.art	Tip	Površinska obrada	Izvedba	JM	Cijena BAM	za
113 520 610 •	CA106BK	crno mat	visokotlačno	kom	385,00	1 kom

Grupa proizvoda U13






Kuhinjska slavina CA108

- fleksibilni priključci za crijeva
- dugotrajne keramičke pločice
- upravljanje ručicom s desne strane

Rupa za pipu ø: 35 mm
Ispust: zakretna
Funkcija tuša: ne

Br.art	Tip	Površinska obrada	Izvedba	JM	Cijena BAM	za
113 520 600 •	CA108CH	krom	visokotlačno	kom	280,00	1 kom
113 520 601 •	CA108I	nehrđajući čelik	visokotlačno	kom	422,00	1 kom
113 520 609 •	CA108BK	crno mat	visokotlačno	kom	448,00	1 kom

Grupa proizvoda U13





Kuhinjska slavina CA108U

- fleksibilne priključne cijevi
- dugotrajne keramičke diskovi
- upravljanje ručicom na desnoj strani

Rupa za pipu ø: 35 mm
Ispust: zakretna i izvlačna
Funkcija tuša: da

Br.art	Tip	Površinska obrada	Izvedba	JM	Cijena BAM	za
113 520 602 •	CA108CHU	krom	visokotlačno	kom	297,00	1 kom
113 520 603 •	CA108IU	nehrđajući čelik	visokotlačno	kom	483,00	1 kom
113 520 608 •	CA108BKU	crno mat	visokotlačno	kom	497,00	1 kom
113 520 646 •	CA108IU-ND	nehrđajući čelik	niskotlačno	kom	561,00	1 kom

Grupa proizvoda U13




Kuhinjska slavina CA108GMU

Ručica na desnoj strani
dugotrajni keramički diskovi
fleksibilne cijevi za priključak

Rupa za pipu ø: 35 mm
Ispust: zakretna i izvlačna
Funkcija tuša: ne

Br.art	Tip	Površinska obrada	Izvedba	JM	Cijena BAM	za
113 520 657 •	CA108GMU	antracit efekt	visokotlačna	kom	679,00	1 kom

Grupa proizvoda U13



Kuhinjska slavina CA116

- dugotrajni keramički diskovi
- fleksibilne cijevi za priključak

Rupa za pipu ø: 35 mm
Ispust: zakretna
Funkcija tuša: ne

Br.art	Tip	Površinska obrada	Izvedba	JM	Cijena BAM	za
113 520 631 •	CA116BK	crno mat	visokotlačno	kom	484,00	1 kom
113 520 606 •	CA116I	nehrđajući čelik	visokotlačno	kom	426,00	1 kom

Grupa proizvoda U13



Kuhinjska slavina CA116U

- dugotrajni keramički diskovi
- fleksibilne cijevi za priključak

Rupa za pipu ø: 35 mm
Ispust: zakretna i izvlačna
Funkcija tuša: da

Br.art	Tip	Površinska obrada	Izvedba	JM	Cijena BAM	za
113 520 632 •	CA116BKU	crno mat	visokotlačno	kom	551,00	1 kom
113 520 604 •	CA116IU	nehrđajući čelik	visokotlačno	kom	521,00	1 kom

Grupa proizvoda U13



Kuhinjska slavina CA118

- dugotrajni keramički diskovi
- fleksibilne cijevi za priključak

Rupa za pipu ø: 33-35 mm
Ispust: zakretna
Funkcija tuša: ne

Br.art	Tip	Površinska obrada	Izvedba	JM	Cijena BAM	za
113 520 633 •	CA118BK	crno mat	visokotlačno	kom	611,00	1 kom

Grupa proizvoda U13



Kuhinjska slavina CA112

- dugotrajni keramički diskovi
- fleksibilne cijevi za priključak

Rupa za pipu ø: 35 mm
Ispust: zakretna
Funkcija tuša: ne

Br.art	Tip	Površinska obrada	Izvedba	JM	Cijena BAM	za
113 520 630 •	CA112BKM	crno mat	visokotlačna	kom	556,00	1 kom
113 520 658 •	CA112IM	nehrđajući čelik	visokotlačna	kom	675,00	1 kom

Grupa proizvoda U13



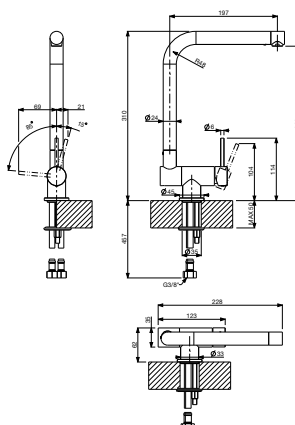
Kuhinjska slavina Mix 38/SF ispred prozora

preklopna slavina za postavljanje ispred prozora
jednostavan mehanizam kojim se pipa preklopa prema naprijed
dugotrajni keramički diskovi
fleksibilne priključne cijevi

Rupa za pipu ø: 35 mm
Izljev: zakretna
Funkcija tuša: Ne

Br.art	Tip	Površinska obrada	Izvedba	JM	Cijena BAM	za
113 520 572 •	400581SAT00CR	krom	visokotlačna	kom	300,00	1 kom

Grupa proizvoda U13



solido

Kuhinjska slavina TRENTA5 - Mix/35D3

keramičke pločice dugog vijeka trajanja
fleksibilni priključci

Rupa za pipu ø: 35 mm
Ispust: zakretna i izvlačna
Funkcija tuša: ne

Br.art	Tip	Površinska obrada	Izvedba	JM	Cijena BAM	za
113 520 548 •	400460SAT00CR	krom	visokotlačno	kom	322,00	1 kom

Grupa proizvoda U13



solido

Kuhinjska slavina TRENTA5 - Mix/35A

- keramičke pločice dugog vijeka trajanja
- fleksibilni priključci

Rupa za pipu ø: 35 mm
Ispust: zakretna
Funkcija tuša: ne

Br.art	Tip	Površinska obrada	Izvedba	JM	Cijena BAM	za
113 520 547 •	400464SAT00CR	krom	visokotlačno	kom	275,00	1 kom

Grupa proizvoda U13



solido

Kuhinjska slavina TRENTA5 - Mix/15

dugotrajni keramički diskovi
fleksibilne cijevi za priključak

Rupa za pipu ø: 35 mm
Ispust: zakretna
Funkcija tuša: ne

Br.art	Tip	Površinska obrada	Izvedba	JM	Cijena BAM	za
113 520 562 •	400545SAT00CR	krom	visokotlačna	kom	187,50	1 kom

Grupa proizvoda U13



solido

Kuhinjska slavina TRENTA5 - Mix/15D

keramičke pločice dugog vijeka trajanja
fleksibilni priključci

Rupa za pipu ø: 35 mm
Ispust: zakretna i izvlačna
Funkcija tuša: ne

Br.art	Tip	Površinska obrada	Izvedba	JM	Cijena BAM	za
113 520 549 •	400544SAT00CR	krom	visokotlačno	kom	206,50	1 kom

Grupa proizvoda U13





LAUFEN



Kuhinjska slavina Twinflex

inovativni fleksibilni sustav izljeva omogućuje usmjerenje mlaza vode na točno ono mjesto gdje je i potreban
 zglobna mlaznica može se okrenuti u svaki položaj i ostaje u njemu stabilna
 slobodno okretna ručica (desno / lijevo / naprijed)
 dugotrajni keramički diskovi
 fleksibilne cijevi za priključak
 izljev i miješalica (glava) okretni 360°
 regulator sa ograničenjem temperature i količine vode

Fleksibilni izljev se sastoji od 3 sloja

- plastično unutarnje crijevo za vođenje mlaza
- fleksibilno metalno crijevo za oblik u sredini
- kvalitetni plastični omotač s vanjske strane od PVC-a

Rupa za pipu ø: 35 mm
 Izljev: zakretna
 Funkcija tuša: Ne

Br.art	Tip	Površinska obrada	Izvedba	JM	Cijena BAM	za
113 521 217 •	9.89548.098	crno/krom	visokotlačna	kom	1.019,00	1 kom

Grupa proizvoda UGR U42



solido by Caressi

Kuhinjska slavina CA110

- dugotrajni keramički diskovi
- fleksibilne cijevi za priključak

Rupa za pipu ø: 35 mm
 Ispust: zakretna
 Funkcija tuša: ne

Br.art	Tip	Površinska obrada	Izvedba	JM	Cijena BAM	za
113 520 638 •	CA110CH	krom	visokotlačna	kom	112,50	1 kom

Grupa proizvoda U13



Kuhinjska slavina CA109

ručka s prednje strane
dugotrajni keramički diskovi
fleksibilni priključni cijevi

Rupa za pipu ø: 35 mm
Ispust: zakretna
Funkcija tuša: ne

Br.art	Tip	Površinska obrada	Izvedba	JM	Cijena BAM	za
113 520 663 •	CA109I	nehrđajući čelik	visokotlačna	kom	530,00	1 kom

Grupa proizvoda U13

**Kuhinjska slavina CABL002I**

- ručica na desnoj strani
- dugotrajni keramički diskovi
- fleksibilne cijevi za priključak

Rupa za pipu ø: 35 mm
Ispust: zakretna
Funkcija tuša: ne

Br.art	Tip	Površinska obrada	Izvedba	JM	Cijena BAM	za
113 520 618 •	CABL002ED	nehrđajući čelik	visokotlačna	kom	242,50	1 kom

Grupa proizvoda U13

**Kuhinjska slavina CABL003I**

- ručica na desnoj strani
- dugotrajni keramički diskovi
- fleksibilne cijevi za priključak

Rupa za pipu ø: 35 mm
Ispust: zakretna
Funkcija tuša: ne

Br.art	Tip	Površinska obrada	Izvedba	JM	Cijena BAM	za
113 520 643 •	CABL003I	nehrđajući čelik	visokotlačna	kom	281,00	1 kom

Grupa proizvoda U13



solido by Caressi

360°

Kuhinjska slavina CABL004

- ručica na desnoj strani
- dugotrajni keramički diskovi
- fleksibilne cijevi za priključak

Rupa za pipu ø: 35 mm
Ispust: zakretna
Funkcija tuša: ne

Br.art	Tip	Površinska obrada	Izvedba	JM	Cijena BAM	za
113 520 615 •	CABL004CH	krom	visokotlačna	kom	202,00	1 kom

Grupa proizvoda U13



solido by Caressi

360°

Kuhinjska slavina CABL005

- ručica na desnoj strani
- dugotrajni keramički diskovi
- fleksibilne cijevi za priključak

Rupa za pipu ø: 35 mm
Ispust: zakretna
Funkcija tuša: ne

Br.art	Tip	Površinska obrada	Izvedba	JM	Cijena BAM	za
113 520 614 •	CABL005CH	krom	visokotlačno	kom	202,00	1 kom

Grupa proizvoda U13



solido by Ideal Standard

Zidna kuhinjska slavina Ceraplan III

- skriveni S-priključci

Ispust: zakretna

Br.art	Tip	Površinska obrada	Izvedba	JM	Cijena BAM	za
	B0726AA	krom	visokotlačno	kom	310,00	1 kom

Grupa proizvoda





Ugradbene granitne ploče

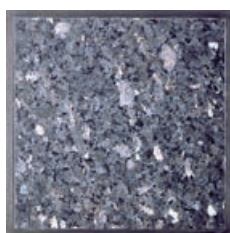
Granitnu ploču čine odabrane vrste kvalitetnog granita, smještene u posudu od nehrđajućeg čelika. Granitna ploča kombinacijama od 1, 2, 3 ili više komada omogućava individualan dizajn kuhinjske ploče.

Mogućnost odlaganja vrućih posuda ili može služiti kao ploča za rezanje.

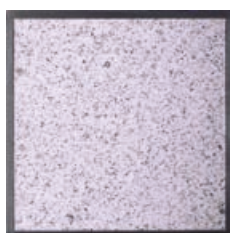
Vanjska visina: 12 mm

Br.art	Boja	Vanjska mjera širina mm	Vanjska mjera dubina mm	JM	Cijena BAM	za
113 516 031	Bianco Cristall	250	250	kom	213,00	1 kom
113 516 032	Galaxy Star	250	250	kom	213,00	1 kom
113 516 033	Paradiso	250	250	kom	213,00	1 kom
113 516 038	Labrador Blue Pearl	510	325	kom	356,00	1 kom
113 516 039	Galaxy Star	510	325	kom	356,00	1 kom
113 516 041	Bianco Cristall	510	325	kom	356,00	1 kom
113 516 042	Paradiso	510	325	kom	356,00	1 kom

Grupa proizvoda UAV



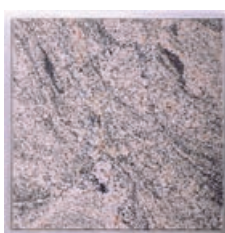
Labrador Blue Pearl, Finska



Bianco Cristall, Španjolska



Galaxy Star, Indija



Paradiso

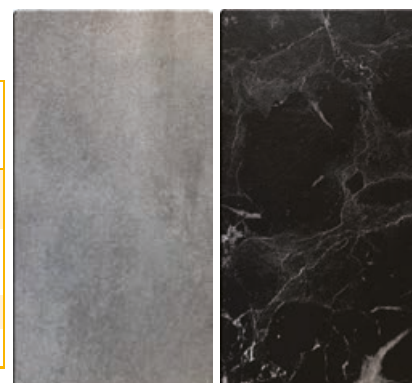
PLADOS TELMA
THE SINK THAT BREATHES

Pokrovna ploča za sudoper

Marka: Plados Telma
Materijal: HPL

Br.art	Tip	Odgovara za	Površinska obrada	Vanjska mjera mm	JM	Cijena BAM	za
113 548 667	COPHPL88	serija Elegance	Concrete	529 x 280	kom	132,00	1 kom
113 548 668	COPHPL88	serija Elegance	Ardesia	529 x 280	kom	132,00	1 kom
113 548 669	COPHPLON	serija One	Concrete	414 x 250	kom	97,60	1 kom
113 548 670	COPHPLON	serija One	Ardesia	414 x 250	kom	97,60	1 kom

Grupa proizvoda YGU



113 548 667

113 548 668



113 548 669

113 548 670

GM GranMaster

Plitice za ostatke

Marka: GranMaster
Odgovara za: Riva
Materijal: nehrđajući čelik

Br.art	Tip	Dimenzije (dxšxv) mm	JM	Cijena BAM	za
113 548 503	Basic	485 x 183 x 19	kom	73,20	1 kom
113 548 504 •	Large	485 x 217 x 50	kom	78,30	1 kom

Grupa proizvoda YGS



PLADOS TELMA
THE SINK THAT BREATHES

Dispanzer za deterdžent

Br.art	Tip	Površinska obrada	JM	cijena BAM bez pdv-a	cijena BAM s pdv-om	za
113 548 672	DISP	boja aluminija UM 41	kom	110,00	110,00	1 kom
113 548 673	DISP	titan UM 42	kom	110,00	110,00	1 kom
113 548 674	DISP	crna UM 44	kom	110,00	110,00	1 kom

Grupa proizvoda YGU



Dispanzer za tekući sapun Redondo

Br.art	Tip	Površinska obrada	JM	Cijena BAM	za
113 548 546	Redondo	krom	kom	67,20	1 kom

Grupa proizvoda UGR U25



PLADOS TELMA

THE SINK THAT BREATHES

Dispanzer za deterdžent

Br.art	Tip	Površinska obrada	JM	Cijena BAM	za
113 548 672	DISP	boja aluminija UM 41	kom	110,00	1 kom
113 548 673	DISP	titan UM 42	kom	110,00	1 kom
113 548 674	DISP	crna UM 44	kom	110,00	1 kom

Grupa proizvoda YGU



solido by Alveus

Dispanzer za tekući sapun Callas

Dispanzer za tekući deterdžent ili tekući sapun, jednostavna ugradnja, plastični spremnik, punjenje odozgo, uklj. pribor za montažu, promjer bušenja 28 mm.

Br.art	Tip	Površinska obrada	JM	Cijena BAM	za
113 520 710	Callas	krom	kom	49,15	1 kom

Grupa proizvoda U17



solido by Caressi

Dispanzer za sapun CA203

Dispanzer za tekući deterdžent ili sapun, jednostavna montaža, pumpa od neh. čelika (crna), plastična posuda za sapun, promjer rupe (bušenje) 25 mm, sadržaj 0,4 l.

Br.art	Tip	Površinska obrada	JM	Cijena BAM	za
113 520 617	CA203BK	crno	kom	148,50	1 kom
113 520 655	CA203CH	krom	kom	124,00	1 kom
113 520 656	CA203I	nehrđajući čelik	kom	141,50	1 kom

Grupa proizvoda U17



Odvodni ventil s mrežicom 3 1/2" s pokrovom

Pogodan za sve sudopere s odvodom 3 1/2"

Tip: COPPILT10

Br.art	Materijal	JM	Cijena BAM	za
113 548 671	nehrđajući čelik	kom	23,45	1 kom

Grupa proizvoda YGU



RODI

Pokrovni čep

Ø: 45 mm
Odgovara za: Rodi sudopere

Br.art	Materijal	JM	Cijena BAM	za
113 548 550	plastika	kom	4,57	1 kom

Grupa proizvoda UGR U25



solido

Pokrovni čep s gornjim dijelom od nehrđajućeg čelika

Za pokrivanje ne korištenih rupa u sudoperima od nehrđajućeg čelika.

Materijal: plastika
Površinska obrada: nehrđajući čelik

Br.art	Ø mm	JM	Cijena BAM	za
113 515 401	43	kom	11,20	1 kom

Grupa proizvoda U17



RODI

Sredstvo za čišćenje i njegu nehrđajućeg čelika Metal Polish

Za čišćenje kuhinjskih sudopera. Uklanja male ogrebotine, mrlje, hrđu i donosi sjaj.

Mjesto primjene: površine od nehrđajućeg čelika
Sadržaj: 50 ml

Br.art	Sadržaj	JM	Cijena BAM	za
113 548 549	50 ml	kom	29,30	1 kom

Grupa proizvoda UGR U25





Sifon za sudoper s fleksibilnim priključnim crijevom i dva priključka

Cijev podesiva po visini i bočno, s blokiranjem neugodnih mirisa, fleksibilno priključno crijevo za \varnothing 40 i 50 mm.
Izlazna cijev s 2 priključka od 3/4" ili 1": za perilice rublja i posuđa.
Mogućnost skraćivanja fleksibilnog crijeva.

Prema DIN EN 274

Materijal: plastika

Br.art	\varnothing mm	JM	Cijena BAM	za
113 515 045	40/50	kom	14,85	1 kom

Grupa proizvoda UGR U41



Sifon s preljevnikom

Br.art	Materijal	JM	Cijena BAM	za
113 548 547	plastika	kom	18,45	1 kom
113 548 548	plastika	kom	26,35	1 kom

Grupa proizvoda UGR U25



Sifon s preljevnikom

Br.art	Materijal	JM	Cijena BAM	za
113 548 547	plastika	kom	18,45	1 kom

Grupa proizvoda UGR U25



SOLIDO brtvena traka

- za brtvljenje ugradbenog sudopera i radne ploče
- **jednostavna obrada**
- jednostavna demontaža
- isporuka moguća samo u tvorničkoj dužini od 6 m

Br.art	Duljina m	JM	Cijena BAM	za
113 515 406 •	6	m	4,94	1 m

Grupa proizvoda U17





Instalacijski kit

Instalacijski kit, trajno plastična masa za miješanje, na plastičnoj osnovi, za postavljanje armatura na sudopere, kade itd. Za hladnu i toplu vodu.

Svojstva:

- trajno plastično, glatko, ne postaje lomljivo

Br.art	Marka	Sadržaj	JM	Cijena BAM	za
113 515 071 •	Haas	250 g	kom	12,40	1 kom

Grupa proizvoda U17



Pričvrsne kopče za podgradnju

Za ugradnju sudopera u ravnini u varijantu s podgradnjom.

Br.art	Marka	Tip	Odgovara za	JM	Cijena BAM	za
113 520 125 •	Solido		Solido Texas, Ohio, Kansas, L184035, 18390, Pacific, Atlantis, Rio, Caribbean, Aqua Wave	kom	17,80	1 kom
113 548 675	Plados Telma	GANCIST10	serija One	kom	29,25	1 kom

Grupa proizvoda YGU



Podložna pločica za slavine

- za pojačanje klupice kod sudopera od neh. čelika
- preporučeno za visoke i teške slavine
- odgovara sudoperima od neh. čelika s rupom od 35 mm
- čvrsto fiksiranje slavine zbog stabilnog spoja s radnom pločom
- pričvršćivanje vijcima ili ljepilom

Br.art	Materijal	JM	Cijena BAM	za
113 515 300 •	plastika	kom	24,80	1 kom

Grupa proizvoda U17



Perlator za armaturu

Br.art	JM	Cijena BAM	za
113 545 772 •	kom	6,41	1 kom

Grupa proizvoda U17



Rezač rupa u limu

Za precizno rezanje rupa u limovima izrađenih od različitih materijala poput aluminija, željeza, nehrđajućeg čelika, bakra ili mesinga bez brušenja.

Potezni vijak: MF 12 x 1.5
Debljina materijala do: 4 mm

Br.art	Rupa ø mm	JM	Cijena BAM	za
	35	kom	55,11	1 kom

Grupa proizvoda



Drobilica za otpad R300

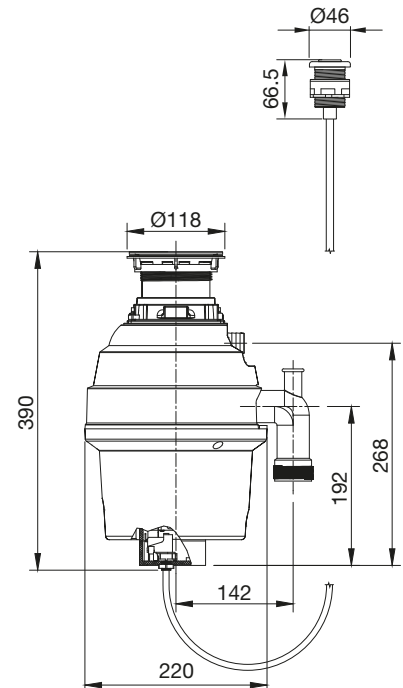
Sigurna i jednostavna za uporabu za čišću, praktičniju kuhinju s lakšim odvajanje-
motpada. Drobilica za otpad stane pod gotovo sve sudopere. Omogućuje higijensko
i biološki sigurno uklanjanje ostataka hrane i namirnica prilikom pripreme. Usitnjena i
natopljena biomasa se odlaže putem kanalizacijske mreže.

Prednosti za korisnika: nije potrebna kanta s neugodnim mirisima ispod sudopera, nema
opasnih bakterija, bez napasnih kukaca. Otpada potreba za odlaskom do kante za
smeće. U zapadnijim državama drobilice kuhinjskog otpada spadaju u osnovnu opremu
svake moderne kuhinje.

Snaga: 0,5 KS
Odgovara za: sudopere sa jednim okruglim 3 1/2" odvodnim
ventilom (pričvršćen vijcima)

Br.art	Tip	PJ	JM	Cijena BAM	za
113 548 639	R300	1	kom	502,00	1 kom

Grupa proizvoda UGR U25



OPĆI UVJETI POSLOVANJA

SCHACHERMAYER D.O.O.

Džemala Bijedića 156, 71000 Sarajevo

info@schachermayer.ba

www.schachermayer.ba

Član 1. OPĆE ODREDBE

- Opći uvjeti poslovanja Društva sa ograničenom odgovornošću Schachermayer d.o.o. Sarajevo (u daljem tekstu Prodavac) sadrže standardne uvjete poslovanja sa fizičkim i pravnim licima (u daljem tekstu Kupci), i odnose se na postupak komunikacije, na uvjete za obavljanje svih poslovnih transakcija i druga pitanja od interesa za poslovanje između Prodavca i Kupca, u namjeri da se obezbijedi primjena dobrih poslovnih običaja i prakse i fer odnos prema Kupcu.
- Opći uvjeti poslovanja čine sastavni dio svih ponuda i ugovora koji se zaključuju između Prodavca i Kupca.
- Smatra se da Kupac prihvata Opće uvjete poslovanja u trenutku zaključivanja ugovora, odnosno zaključivanjem kupovine (potvrdom naloga).
- Ukoliko se pojedini uvjeti u Ugovoru o uvjetima i načinu prodaje zaključenog s Kupcem razlikuju od Općih uvjeta poslovanja, važeći je Ugovor o uvjetima i načinu prodaje. Ako je Prodavac sa Kupcem u dužem poslovnom odnosu, ovi uvjeti se primjenjuju, čak i ako njihovo važenje nije posebno istaknuto.
- Opći uvjeti poslovanja važe za sve dodatne poslove neopходne Prodavcu za ispunjavanje obaveze prema Kupcu.
- Opći uvjeti poslovanja važe za sve naloge, čak i one koji nisu posebno dogovoreni u pismenoj formi.

Član 2. SKLAPANJE POSLOVNOG ODNOSA

- Ponude Prodavca – čak i one na zahtjev Kupca – nisu obavezujuće za Kupca, u pogledu u njima utvrđene, cijene, rokova i načina isporuke. Dostavljene tehničke informacije o proizvodima ili rješenja predložena od strane Prodavca i uzorci su isto tako neobavezujući i informativnog karaktera.
- Po isteku roka naznačenog na ponudi, iste nisu obavezujuće za Prodavca.
- Poslovni odnos se smatra sklopljenim u momentu pismene potvrde ponude odnosno narudžbe Kupca (fax, mail, narudžbenica, web shop).
- U slučaju da potvrđena ponuda od strane Kupca odstupa od njegove narudžbe, važi potvrđena ponuda.

Član 3. PRODAJA ROBE

- Prodaja robe se vrši u sjedištu Prodavca u trenutku plaćanja, kad je Kupac fizičko lice.
- U uvjetima "prodaje pouzdačem" prodaja robe se vrši prilikom preuzimanja, odnosno uručenja.
- Kada je Kupac pravno lice prodaja robe se vrši na način predviđen ugovorom stranaka ukoliko isti postoji. U suprotnom se primjenjuju uvjeti iz Općih uvjeta poslovanja.
- Prodavac je izvršio obavezu prodaje robe Kupcu kada mu roba uruči ili preda ispravu kojom se roba može preuzeti.
- Za kupljenu robu Prodavac će kupcu izdati račun – otpremnicu. Kupac je dužan na računu – otpremnici potvrditi primitak robe. Pravilna i potpuna potvrda primitka robe od strane kupca sadrži: čitko ime i prezime osobe koja preuzima robu, potpis osobe koja preuzima robu.

Član 4. PREUZIMANJE ILI ISPORUKA ROBE I REKLAMACIJE

- Roba za preuzimanje, za koju se Kupcu izda obavijest da je spremna za otpremu, mora se preuzeti u roku od 14 dana, ukoliko to nije drugačije dogovoreno. Ukoliko se to ne izvrši Prodavac ima pravo otpremiti robu na trošak i rizik kupca.
- Kupac je dužan u trenutku predaje odnosno preuzimanja pregledati robu. Preuzimanjem robe Kupac potvrđuje da je roba bez materijalnih nedostataka.
- Ako je roba isporučena na adresu Kupca, kupac je dužan prebrojati broj paketa, koleta, paleta i buntova i uporediti sa stanjem na prevoznici. U slučaju neslaganja ili u slučaju vidljivih vanjskih oštećenja isporučene pošiljke, Kupac je dužan napraviti zapisnik o nedostacima isporuke, isti dati isporučiocu na potpis te dostaviti Prodavcu.
- Kupac je dužan isporučenu robu na uobičajeni način pregledati ili je dati na pregled, čim je to prema redovnom toku stvari moguće, i o vidljivim nedostacima obavijestiti Prodavca najkasnije u roku od 7 (sedam) dana od dana preuzimanja, inače gubi pravo koje mu po to osnovi pripada.
- Prodavac će prihvatiti reklamacije na isporučenu robu, kvalitativne i kvantitativne, samo u pismenom obliku u roku od 7 radnih dana od dana preuzimanja robe. Kupac je dužan da u reklamacijskom zapisniku navede tačan broj i datum otpremnice i računa, kako bi se zadovoljili reklamacijski uvjeti.
- Nakon isteka reklamacijskog roka od 7 radnih dana, reklamacije se neće uvažiti.
- U slučaju nedostataka na proizvodu, prodavac se obavezuje na zahtjev i po izboru Kupca:
 - zamjeniti proizvod sa nedostatkom drugim istovjetnim novim ispravnim proizvodom,
 - vratiti plaćeni iznos i nadoknaditi stvarne razumne dokumentovane troškove vraćanja proizvoda sa nedostatkom ili ukloniti nedostatak na proizvodu o svom trošku.

Član 5. ODUJELJENE ISPORUKE

- Prodavcu su dopuštene podijeljene odnosno djelomične isporuke, ukoliko to nije drugačije dogovoreno sa Kupcem.
- Otkazivanje ugovora ili bilo koji drugi način raskida poslovnog odnosa ne utiče na isporuku preostalih dijelova isporuke, osim ako se u raskidu ugovora to nije izričito naznačilo.

Član 6. ROKOVI ISPORUKE

- Prodavac se obavezuje isporučiti naručenu robu: u roku od 3 dana od dana narudžbe, ako se roba nalazi

na skladištu u Sarajevu, u roku od 14 dana od dana narudžbe, ako se roba nalazi na skladištu u Linzu (Austrija) u slučaju da se naručeni artikli ne nalaze ni na jednom skladištu firme Schachermayer ili da naručeni artikli prelaze količinu koja se nalazi na skladištu, vrijede rokovi isporuke od proizvođača (od 4 do 16 sedmica od dana narudžbe).

- Rok isporuke počinje teći od dana prijema pismene potvrde ili narudžbe od strane Kupca.
- U slučaju dogovorene isporuke na adresu kupca, Prodavac se obavezuje isporučivati robu po paritetu FCO-Kupac, ako je vrijednost jedne isporuke veća od 300 KM bez poreza, a ako je vrijednost jedne isporuke manja, Prodavac će zaračunati transportne troškove.

Član 7. VIŠA SILA

- Termin „Viša sila“, za potrebe ovih Općih uvjeta poslovanja, označava vanjske i izvanredne okolnosti koje nisu postojale u trenutku sklapanja posla, koje se nisu mogle predvidjeti, te su nastale bez htjenja i uticaja Prodavca, a njihovo nastajanje, tok i posljedice nisu mogli biti sprječeni mjerama, sredstvima ili radnjama, koje su se, u predmetnom međusobno okolnosti i nastaloj stvarnoj situaciji, mogli opravdano zahtijevati i razumno očekivati od Prodavca. Pod pojmom Više sile ili okolnosti za koju nije opravdano i razumno očekivati da se nalazi pod kontrolom ili uticajem Prodavca podrazumijevaju se prirodne nepogode, uključujući i požar, potres, olujno nevrijeme ili poplava, državni akt ili akt nekog drugog nadležnog tijela, obustava rada, eksplozija, nesreća, pad električne mreže, značajne političke i socijalne nemire, značajne političke ili ekonomske okolnosti poput pobune, terorističkog čina ili objavljenog i neobjavljenog rata.

Član 8. ODGOVORNOST I ISKLJUČENJE ODGOVORNOSTI

- Prodavac se obavezuje isporučiti Prodavca a podliježu garanciji, vrijede garancijski uvjeti koji su priloženi svakom pojedinom proizvodu.
- Prodavac odgovara i za pravne nedostatke prodane robe i dužan je štiti Kupca od prava i zahtjeva trećih lica kojima bi njegovo pravo bilo isključeno ili suženo.
- Do predaje robe Kupcu rizik slučajne propasti ili oštećenja stvari snosi Prodavac, a s predajom robe rizik prelazi na Kupca.
- Opis proizvoda u katalogima, lecima i drugim javnim izjavama, ne opisuju kvalitetu robe. Slike, dimenzije i težine u našim listama i ponudama su samo približne i mogu odstupati od izloda proizvoda u stvarnosti, u okviru uobičajenih trgovačkih tolerancija ili dozvoljene prema odgovarajućim normama.
- Prodavac ne preuzima garanciju za odstupanje nijanse boje proizvoda koja je zavisna od proizvodnje ili materijala.
- Ako je kupac dobio uzorak proizvoda, tada kvalitet isporučene proizvoda, treba da odgovara uzorku.
- Garancijske izjave od proizvođača, čak i ako su dalje proslijedene od Prodavca, mogu se potraživati samo od proizvođača.

Član 9. POVRAT ROBE

- Povrat robe koja nije predmet reklamacije, a koja je sa skladišta u Bosni i Hercegovini, moguće je izvršiti uz zaračunavanje manipulativnih troškova u iznosu od 15% od ukupne vrijednosti vraćene robe.
- Povrat robe koja nije predmet reklamacije, a bila je sa skladišta u Austriji, moguće je izvršiti samo u slučaju da je za istu i Prodavcu omogućen povrat u Austriju. Ukoliko se kupcu odobri takav povrat, biti će mu zaračunati manipulativni troškovi u iznosu 15% od ukupne vrijednosti vraćene robe.
- Gore navedeni povrat Prodavac prihvata samo ako su artikli u originalnom pakiranju, u ispravnom stanju, bez znakova korištenja. Troškove povrata snosi kupac.
- Artikle koji se od proizvođača naruče direktno za kupca, tj. artikle koji nisu sa skladišta Prodavca (u poslovnom žargonu Prodavca KB artikli) nije moguće vratiti.

Član 10. CIJENE

- Za sve kupce važe jedinstvene cijene koje se formiraju u skladu sa Pravilnikom o formiranju cijena.
- Cijene su u konvertibilnim markama (KM) sa obaveznom naznakom da li su to maloprodajne cijene sa uračunatim PDV-om ili veleprodajne cijene bez uračunatog PDV-a. Iznuzetno, ugovorne strane mogu zaključivanjem ugovora utvrditi drugačije cijene, dodatne pogodnosti, rabate i druge uvjete prodaje.
- Prodavac se zbog velikog asortimana robe ne obavezuje obavijestiti kupca o nastalim promjenama cijena.

Član 11. UVJETI PLAĆANJA

- Plaćanje robe se vrši isključivo u konvertibilnim markama (KM), osim kod ino plaćanja, kada ino Kupac uplatu vrši na devizni račun Prodavca.
- Kupac fizičko lice, dužan je platiti robu u trenutku preuzimanja robe od Prodavca, odnosno prilikom dostave od strane prevoznika u uvjetima "plaćanje pouzdačem".
- Kod uvjeta prodaje "plaćanje pouzdačem" roba se naplaćuje prilikom uručenja, osim ako je to drugačije dogovoreno.
- Kad je Kupac fizičko lice, plaćanje se vrši gotovinom ili kreditnom karticom. Kad je Kupac pravno lice, plaćanje se vrši preko žiro računa, karticom koja glasi na ime firme ili na drugi način određen ugovorom stranaka.
- Sa kupcem, fizičkim ili pravnim licem je moguće sklopiti ugovor o prodaji putem komercijalnih / robnih kredita.
- Za kupce (pravna lica) koji se po prvi put pojavljuju kao kupac i za koje se ne može očekivati kontinuitet saradnje, uobičajeni način plaćanja je predačrtni. Sa kupcima kod kojih je vjerovatno kontinuitet saradnje, odnosno postoji određeni ekonomski interes, zaključuje se Ugovor o uvjetima i načinu prodaje, kako bi se definisali svi relevantni uvjeti prodaje/suradnje, ili ako je isporuka manje vrijednosti, ti uvjeti će biti iskazani na fakturi. Kad je kupac fizičko lice ugovor se ne zaključuje, a ako dođe do zaključivanja ugovora nije potrebna posebna forma.

- Prodavac se obavezuje Kupcu izdati račun / fakturu, bez obzira da li je fizičko ili pravno lice.
- Rok za plaćanje počinje teći sa danom izdavanja fakture.
- Kupac u zakašnjenju plaćanja je dužan nadoknaditi Prodavcu sve troškove nastale zbog Kupčevog zakašnjenja, kao i pripadajuću zakonsku kamatu od 12%. U slučaju da Kupac pravno lice na dan uplate ima otvorenih stavki van valute Prodavac će zatvarati račune po starosti.

Član 12. ODOBRENJA

- Za povrat robe Kupcu se ispostavlja Odobrenje. Prodavac izdaje odobrenje tek kada je roba koja predmet povrata stvarno vraćena Prodavcu, odnosno pristigla u sjedište Prodavca.
- Svaki kupac je dužan po primitku odobrenja, jedan primjerak ovrjiti i vratiti zbog ispravke poreza.

Član 13. UGOVORI

- Prilikom potpisivanja ugovora, Kupac predaje Prodavcu sljedeću dokumentaciju:
 - Izvod iz sudskog registra ili Rješenje o osnivanju sa svim izmjenama i dopunama
 - Uvjerenje o PDV registraciji (ID firme ukoliko Kupac nije PDV obveznik)
- Svaka obavijest koju ugovorne strane upućuju jedna drugoj biti će poslana pismom ili faksom i isto tako potvrđene.
- U slučaju da jedna od Ugovornih strana promijeni sjedište, dužna je da o tome obavijesti drugu Ugovornu stranu, u roku od 8 dana od dana promjene adrese sjedišta. Ukoliko to ne učini, sve isporuke će se smatrati uredno izvršenim ukoliko budu isporučene na posljednju poznatu adresu sjedišta Ugovorne strane.
- Prodavac će odobriti kupcu kreditni limit, odnosno maksimalni iznos zaduženja kupca u određenom trenutku. Kupac se obavezuje da će isporučenu robu plaćati u dogovorenom roku.
- Ukoliko vrijednost naručene robe prelazi iznos limita, kupac je dužan prije isporuke platiti iznos za koji se isti prekoracuje.
- Ukoliko Kupac ne podmiri dugovanja u dogovorenom roku, Prodavac će ga kontinuirano obavještavati i to:
 - pismenom Obavijesti
 - pismenom Opomenom
 - pismenom Opomenom pred blokadu isporuke robe
 - pismenom Opomenom pred preduzimanje pravnog postupka
- Ukoliko Kupac ne ispunio obavezu plaćanja ni nakon pismene Opomene pred preduzimanje pravnog postupka, isti je saglasan da Ugovor o uvjetima i načinu prodaje ima snagu isprave temeljem koje će se, u slučaju nepodmirivanja obaveze, naplata tj. izvršenje moći provesti u izvršnom postupku.

Član 14. RASKID UGOVORA ZBOG NEISPUNJAVANJA

- Kada Kupac, koji je fizičko lice ne izvrši svoju obavezu, Prodavac ima pravo zahtijevati ispunjenje obaveze.
- Kada Kupac, koji je pravno lice, ne izvrši svoju obavezu Prodavac ima pravo:
 - zahtijevati ispunjenje obaveze,
 - odrediti naknadni rok za ispunjenje obaveze ili raskinuti ugovor.
- Prodavac ima pravo raskinuti ugovor sa Kupcom kada Kupac ne izvrši svoju ugovorenu obavezu u predviđenom roku, ili prije isteka roka za ispunjenje obaveze ako je očito da Kupac neće ispuniti svoju obavezu iz ugovora.
- Ako nakon sklapanja ugovora nastupe okolnosti koje otežavaju ispunjenje obaveze jedne strane, ili ako se zbog njih ne može ostvariti svrha ugovora, a u jednom i u drugom slučaju u toj mjeri da je očito da ugovor više ne odgovara očekivanjima ugovornih strana i da bi po općem mišljenju bilo nepravilno održati ga na snazi takav kakav je, strana kojoj je otežano ispunjenje obaveze, odnosno strana koja zbog promijenjenih okolnosti ne može ostvariti svrhu ugovora može zahtijevati da se ugovor raskine.
- Raskid ugovora ne može se zahtijevati ako je strana koja se poziva na promijenjene okolnosti bila dužna u vrijeme sklapanja ugovora uzeti u obzir te okolnosti ili ih je mogla izbjeći ili savladati.
- Strana koja zahtjeva raskid ugovora ne može se pozivati na promijenjene okolnosti koje su nastupile nakon isteka roka određenog za ispunjenje njezine obaveze.
- Ugovor se neće raskinuti ako druga strana ponudi ili pristane da se odgovarajući uvjeti ugovora pravično izmijene.
- Ugovor se neće raskinuti ako druga strana ponudi ili pristane da se odgovarajući uvjeti ugovora pravično izmijene. Kada je ispunjenje ugovorne obaveze jedne strane postalo nemoguće zbog događaja za koji nije odgovorna ni jedna ni druga strana, gasi se obaveza druge.
- Druga strana može raskinuti ugovor ako djelimično ispunjenje ne odgovara njezinim potrebama.

Član 15. ZAŠTITA PODATAKA

- Vrlo ozbiljno shvaćamo zaštitu podataka o kupcima. Za sve informacije o zaštiti podataka, molimo vas da pogledate naša pravila o privatnosti, dostupna na www.schachermayer.ba/datenschutz.

Član 16. ZAVRŠNE ODREDBE

- Sva pitanja koja nisu regulisana Općim uvjetima poslovanja se reguliraju ugovorom stranaka i zakonom koji regulira predmetna pitanja.
- Opći uvjeti poslovanja će se objaviti na način dostupan Kupcu u sjedištu, poslovnim i na web stranici Prodavca.
- U slučaju spora u vezi tumačenja, primjene, prava, trajanja, pravovaljanosti ili posljedica Općih uvjeta poslovanja ugovorne strane će pokušati spor riješiti sporazumno putem. U suprotnom, nadležan je Općinski sud u Sarajevu.
- Opći uvjeti poslovanja stupaju na snagu i primjenjuju se danom donošenja.

Sarajevo, maj 2018

Schachermayer d.o.o.

BA-Sarajevo 71000, Džemala Bijedića 156
T. +387 (0)33 775 344; +387 (0)33 775 345
F. +387 (0)33 775 330

Odjel unutarnje uređenje

T. +387 (0)33 775 338; +387(0)33 775 339

Odjel građevina - metal - staklo

T. +387 (0)33 775 334; +387 (0)33 775 335

Odjel specijalizirane trgovine

T. +387 (0)33 775 341

BA-Mostar 88000, Bišće polje bb

T. +387 (0)36 350 302

F. +387 (0)36 352 781

SCH Internacionalno

Mađarska - Češka - Slovenija - Slovačka -
Austrija - Poljska - Hrvatska - Bosna i Hercegovina -
Rumunjska - Srbija - Italija - Njemačka



www.schachermayer.ba
E. info@schachermayer.ba