



# Vauth Sagel

## 2023



Cijene su bez PDV-a i važe do 30.11.2023. Osim u slučaju znatne promjene cijena sirovina od dobavljača. Zadržavamo pravo na štamparske pogreške.



# kontaktirajte nas ...

schachermayer sarajevo

info@schachermayer.ba

Sarajevo 71000, Džemala Bijedića 156

T. +387 (0)33 775 344

T. +387 (0)33 775 345

## Odjel unutarnje uređenja (IAB)

	T.	F.	E-Mail
Almir Muminović	+387 (0)33 775 338	+387 (0)33 775 330	almir.muminovic@schachermayer.ba
Sakib Kaljević	+387 (0)33 775 339	+387 (0)33 775 330	sakib.kaljevic@schachermayer.ba
Dejan Jurić	+387 (0)33 775 337	+387 (0)33 775 330	dejan.juric@schachermayer.ba

## Odjel građevina - metal - staklo (BMG)

	T.	F.	E-Mail
Dragan Vasilj	+387 (0)33 775 334	+387 (0)33 775 330	dragan.vasilj@schachermayer.ba
Amir Gušić	+387 (0)33 775 335	+387 (0)33 775 330	amir.gusic@schachermayer.ba
Igor Gašević	+387 (0)33 775 336	+387 (0)33 775 330	igor.gasevic@schachermayer.ba
Haris Teskeredžić	+387 (0)33 775 347	+387 (0)33 775 330	haris.teskeredzic@schachermayer.ba

## Odjel specijalizirane trgovine (FHM)

	T.	F.	E-Mail
Adela Suljić	+387 (0)33 775 341	+387 (0)33 775 330	adela.suljic@schachermayer.ba

schachermayer mostar

T. +387 (0)36 350 302 F. +387 (0)36 352 781

Mostar 88000, Bišće polje bb  
Alen Rozić  
Zoran Beno

E-Mail  
alen.rozic@schachermayer.ba  
zoran.beno@schachermayer.ba

## pojašnjenje točkica uz brojeve artikala

- = crvena točka pokraj broja artikla: artikli nisu na skladištu u Linzu, rok isporuke na upit
- = žuta točka pokraj broja artikla: artikli su na skladištu u Linzu
- = bez točke pokraj broja artikla: artikli su na skladištu u Sarajevu (osim set artikala)

Sve cijene su bez PDV-a.

Cijene sa oznakom "N" su neto cijene bez PDV-a.

## Cijene i dostupnost



Napominjemo da može doći do promjene cijena i dostupnosti artikala u zavisnosti od trenutne situacije na tržištu sirovina. Aktuelne cijene i dostupnost pojedinih artikala možete svakodnevno provjeriti u našem web katalogu.



WEBKATALOG



Impressum:

Vlasnik i izdavač:  
Schachermayer d.o.o.  
Džemala Bijedića 156, 71000 Sarajevo

Schachermayer zadržava pravo na promjene podataka bez prethodnih obavještenja. Slike artikala mogu odstupati od izgleda istih u stvarnosti. Tehnički crteži i navedene mjere su neobavezujući. Zadržavamo pravo na moguće pogreške. Nedopuštena je objava, umnožavanje i prerada objavljenih materijala i slika bez suglasnosti izdavača.

2023 © by Schachermayer Bosna i Hercegovina. Sva prava zadržana.

# Unutarnje uređenje kuhinje



VS ENVI sustavi za razvrstavanje otpada

Stranica  
2 – 17



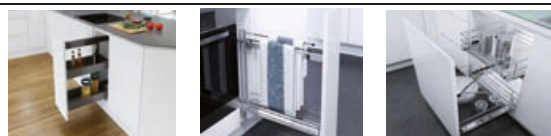
VS COR kutni elementi

Stranica  
18 – 39



VS TAL visoke kolone

Stranica  
40 – 49



VS SUB donji elementi

Stranica  
50 – 58



VS ADD pribor

Stranica  
59 – 67

## Coming soon - VS ADD Board





# I OTPADU JE POTREBAN PROSTOR. VS ENVI® Space/S



## PREDNOSTI PROIZVODA



### Sinkronizirane vodilice s potpunom izvlakom

Nije potrebno pomicanje prednjeg spremnika kako bi se izvadio stražnji.



### Spremnik od plastike prikladne za namirnice

Sigurno za čuvanje hrane za kućne ljubimce ili drugih namirnica.



### Lagano za održavanje i prikladno za perilicu posuđa

Glatke površine za jednostavno održavanje. Spremnici se mogu prati u perilici posuđa na temperaturi do 70°C.



### Ručkice spremnika

Za pričvršćivanje vrećica za smeće i jednostavno vađenje spremnika.



### Razne izvedbe poklopaca (opcija)

Standardna izvedba ili bio-poklopac s ugljenim filterom.



### Integrirani prigušivač i samostalno uvlačenje

Integrirani mehanizam ublaživanja za laganu i tihu uporabu.

## PREDNOSTI UGRADNJE



Posebna izvedba za ugradnju u donji element s bojlerom sa središnjom ugradbenom dubinom od 310 mm.



Za ugradnju ispod sudopera ili ispod ladice.



### Šablona za ugradnju

Za pričvršćivanje okova na vodilice nije potrebno korištenje alata.



### Ugradnja okova na vodilice bez uporabe alata

Za pričvršćivanje okova na vodilice nije potrebno korištenje alata.



### 3D podešavanje fronte

Omogućuje i u već ugrađenom stanju komforno i jednostavno podešavanje fronte.



### Moguća naknadna ugradnja

Može se ugraditi u postojeće elemente bez skidanja radne ploče.



## VS ENVI® Space S sustav kanti za razvrstavanje otpada

- sustav za razvrstavanje otpada za element sa sudoperom
- potpuno izvlačenje s integriranim ublaživačem i samouvlačenjem u obje vodilice
- integrirano 3D podešavanje fronte ekscentrom
- EasyFit montaža nosača bez uporabe alata na obje vodilice
- integrirana šablona za ugradnju - nije potrebno mjerenje kod ugradnje u korpus
- izvlačni pokrovni lim može služiti kao dodatna polica za odlaganje
- poseban umetak za pričvršćenje vrećica za smeće

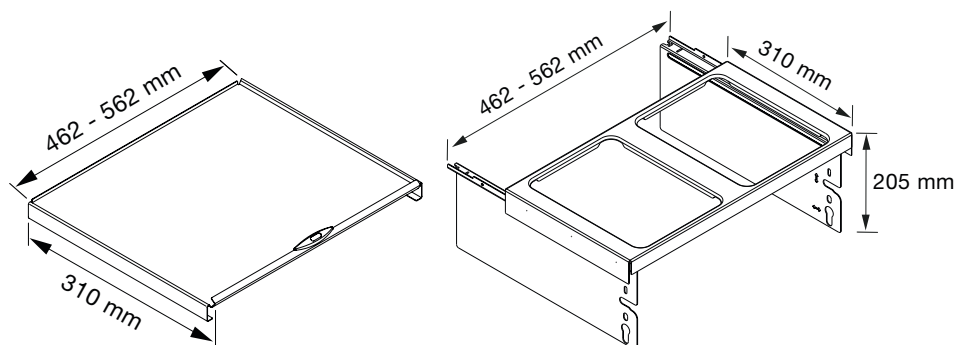
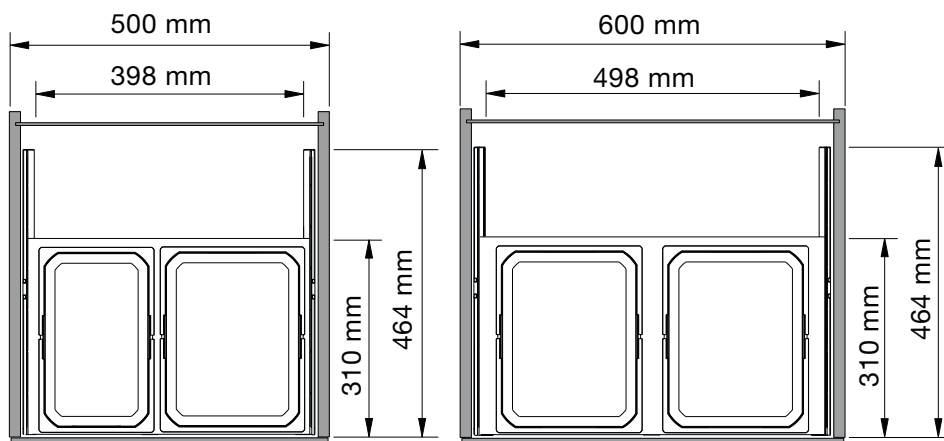
### Napomena:

Razni dodatni dijelovi, npr. poklopac spremnika i BIO poklopac s filterom naručuju se zasebno (opcija).

Primjena: element za sudoper, s pričvršćivanjem na frontu  
 Ugradbena visina: 370 mm  
 Ugradbena dubina: 464 mm  
 Materijal: plastika  
 Površinska obrada: lavasivo

Br.art	Š x V x D mm	Osnovna oprema	ŠK mm	JM	Cijena KM	za
103 370 131	500 x 326 x 310	spremnik 1 x 12/1 x 15,5 l	500	kom	496,00	1 kom
103 370 132	500 x 326 x 310	spremnik 1 x 12/2 x 7,5 l	500	kom	506,00	1 kom
103 370 133	600 x 326 x 310	spremnik 2 x 15,5 l	600	kom	519,00	1 kom
103 370 134	600 x 326 x 310	spremnik 1 x 15,5/2 x 7,5 l	600	kom	529,00	1 kom

Grupa proizvoda 300 375



103370131



103370132



103370133



103370134

## VS ENVI® Space sustav kanti za razvrstavanje otpada

- potpuno izvlačenje s integriranim ublaživačem i samouvlačenjem u obje vodilice
- integrirano 3D podešavanje fronte ekscentrom
- EasyFit montaža nosača bez uporabe alata na obje vodilice
- integrirana šablona za ugradnju - nije potrebno mjerenje kod ugradnje u korpus
- izvlačni pokrivni lim može služiti kao dodatna polica za odlaganje

### Napomena:

Razni dodatni dijelovi, npr. poklopac spremnika i BIO poklopac s filterom naručuju se zasebno (opcija).

Primjena: s pričvršćivanjem na frontu  
 Ugradbena visina: 370 mm  
 Ugradbena dubina: 464 mm  
 Materijal: plastika/metal  
 Površinska obrada: lavasivo

Br.art	Osnovna oprema	ŠK mm	JM	Cijena KM	za
103 370 027	spremnici 2 x 16 l	450	kom	418,00	1 kom
103 370 029	spremnici 1 x 16/ 2 x 10 l	500	kom	556,00	1 kom
103 370 030	spremnici 2 x 22 l	600	kom	436,00	1 kom
103 370 031	spremnici 2 x 10/1 x 22 l	600	kom	447,00	1 kom
103 370 032	spremnici 4 x 10 l	600	kom	570,00	1 kom
103 370 028	spremnici 1 x 29/1 x 16 l	600	kom	499,00	1 kom
103 307 488	spremnici 1 x 22/1 x 16/2 x 10 l	800	kom	614,00	1 kom
103 370 033	spremnici 2 x 10/2 x 22 l	900	kom	661,00	1 kom

Grupa proizvoda 300 375

Rezervni dijelovi					
Br.art	Opis	JM	Cijena KM	za	
103 370 056	VS ENVI spremnik 10 litara, ŠxVxD= 230 x 326 x 191 mm, plast. lavasiva	kom	44,95	1 kom	
103 370 059	VS ENVI spremnik 16 litara, ŠxVxD= 183 x 326 x 382 mm, plast. lavasiva	kom	60,70	1 kom	
103 370 060	VS ENVI spremnik 22 litara, ŠxVxD= 230 x 326 x 382 mm, plast. lavasiva	kom	68,70	1 kom	
103 370 061	VS ENVI spremnik 29 litara, ŠxVxD= 315 x 326 x 382 mm, plast. lavasiva	kom	77,00	1 kom	



2 x 10/ 1 x 22 litare



4 x 10 litara



2 x 16 litara



2 x 22 litre

## VS ENVI® Free spremnik

Materijal: plastika  
Površinska obrada: lavasivo

Br.art	Sadržaj l	Š x V x D mm	JM	Cijena KM	za
103 370 049 •	7.5	183 x 216 x 302	kom	47,75	1 kom
103 370 056 •	10	230 x 326 x 191	kom	44,95	1 kom
103 370 051 •	10	183 x 216 x 382	kom	49,85	1 kom
103 370 057 •	12	183 x 326 x 302	kom	59,00	1 kom
103 370 058 •	15.5	230 x 326 x 302	kom	65,10	1 kom
103 370 059 •	16	183 x 326 x 382	kom	60,70	1 kom
103 370 060 •	22	230 x 326 x 382	kom	68,70	1 kom
103 370 061 •	29	315 x 326 x 382	kom	77,00	1 kom

Grupa proizvoda 300 375



## VS ENVI® Space poklopac

- poklopac za sustav za razvrstavanje otpada VS ENVI Space

Materijal: plastika  
Površinska obrada: lavasivo

Br.art	Primjena	Dimenzija mm	JM	Cijena KM	za
103 370 071 •	spremnik 6/10/12,5 l	210 x 169	kom	10,25	1 kom
103 370 072 •	spremnik 7,5/12 l	162 x 282	kom	13,20	1 kom
103 370 073 •	spremnik 10/15,5 l	210 x 282	kom	13,80	1 kom
103 370 074 •	spremnik 10/16/21 l	163 x 362	kom	14,35	1 kom
103 370 075 •	spremnik 13/22/28 l	210 x 362	kom	15,35	1 kom

Grupa proizvoda 300 375



Poklopac za spremnik 10 litara



Poklopac za spremnik 16 litara

## VS ENVI® Space Bio poklopac

- BIO poklopac s ugljenim filterom za sustav za razvrstavanje otpada VS ENVI Space (opcija)
- filtrira i neutralizira neugodne mirise kuhinjskog otpada

Materijal: plastika  
Površinska obrada: lavasivo

Br.art	Primjena	Dimenzija mm	JM	Cijena KM	za
103 370 067 •	spremnik 7,5/12 l	162 x 282	kom	30,15	1 kom
103 370 069 •	spremnik 6/10/12,5 l	210 x 169	kom	20,70	1 kom
103 370 070 •	spremnik 10/15,5 l	210 x 282	kom	29,60	1 kom
103 370 213 •	spremnik 7,5 l	210 x 130	kom	26,90	1 kom

Grupa proizvoda 300 375



Rezervni dijelovi					
Br.art	Opis	JM	Cijena KM	za	
103 370 212 •	VS ENVI ugljeni filter	kom	13,35	1 kom	



DODATAK  
ZA  
VS ENVI® SPACE

# VIŠE MJESTA VEĆA UREDNOST. VS ENVI® Drawer

interior  
innovation  
award  
2014

Winner



## PREDNOSTI PROIZVODA



### Pregledno razdvajanje kuhinjskog pribora

Dvije različite veličine spremnika radi lakšeg pohranjivanja.



### Optimalno iskorišteni prostor

Spremnici se mogu objesiti, ovisno o položaju priključaka za vodu.



### Lagano za održavanje i prikladno za perilicu posuđa

Glatke površine za jednostavno održavanje. Spremnici se mogu prati u perilici posuđa na temperaturi do 70°C.

## PREDNOSTI UGRADNJE



### Šablona za ugradnju

Nije potrebno mjerenje prilikom ugradnje u korpus.



### EasyFit

Nakon prve ugradnje je moguća demontaža i montaža bez uporabe alata.



### Moguća naknadna ugradnja

Može se ugraditi u postojeće elemente bez skidanja radne ploče.

## VS ENVI® Drawer organizacijska ladica

Dodatni modul koji poboljšava funkciju sustava za razvrstavanje otpada (VS ENVI Space). Plastične posude se mogu umetnuti na različite pozicije metalne konstrukcije - ovisno o poziciji postavljenih priključaka. Ovješene na dvije sinkronizirane vodilice s potpunom izvlakom, ladica se lagano otvara i zatvara.

- Easyfit: montaža ladice i prihvat za posude bez alata
- integrirana šablona: kod ugradnje nije potrebno mjerenje korpusa
- vodilice sa integriranim ublaživačem i samouvlačenjem

### Opseg isporuke:

1 VS ENVI Drawer ladica  
1 posuda 1,2 litra  
1 posuda 2,7 litara

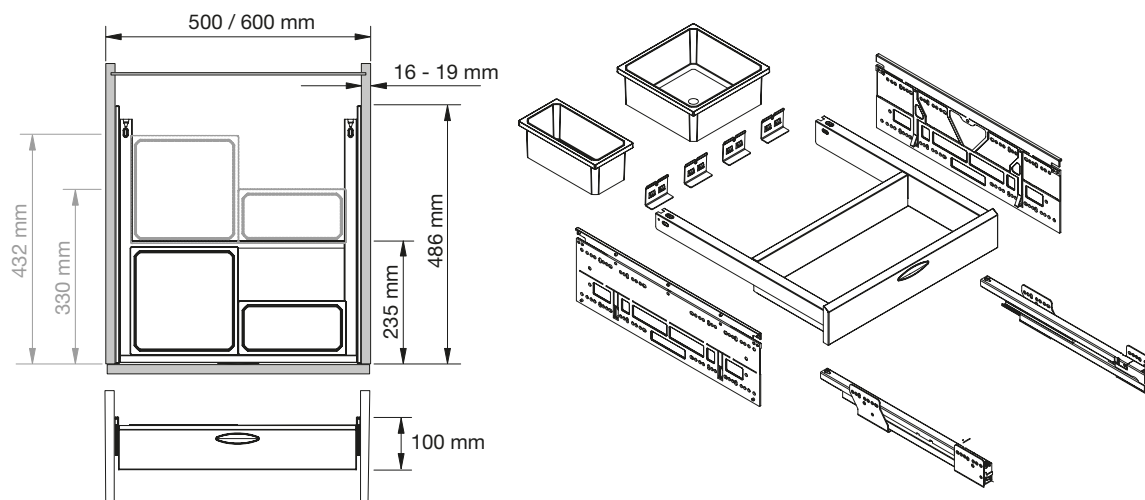
Debljina stranice korpusa: 16-19 mm  
Ugradbena visina: 100 mm  
Osnovna oprema: spremnik 1 x 2,7/1 x 1,2 l  
Materijal: čelik/plastika  
Površinska obrada: lavasivo



Simbolična slika: isporuka po 1 posuda 1,2 i 2,7 litara

Br.art	ŠK mm	Š x V x D mm	Ugradbena dubina mm	JM	Cijena KM	za
103 370 034 •	500	500 x 100 x 490	235 bez i 490 s posudama	kom	396,00	1 kom
103 370 037 •	600	600 x 100 x 490	235 bez i 490 sa posudama	kom	407,00	1 kom

Grupa proizvoda 300 375



## VS ENVI® Drawer posuda za umetanje

- posuda se može dodatno postaviti ili objesiti u organizacijsku ladicu VS ENVI Drawer

Materijal: plastika  
Površinska obrada: lavasivo

Br.art	Š x V x D mm	Sadržaj l	JM	Cijena KM	za
103 370 041 •	102 x 82 x 204	1.2	kom	29,85	1 kom
103 370 038 •	204 x 82 x 204	2.7	kom	35,00	1 kom

Grupa proizvoda 300 375



# SLOBODNE RUKE KOD RAZVRSTAVANJA OTPADA VS ENVI® Free



## PREDNOSTI PROIZVODA



### Spremnik od plastike prikladne za namirnice

Sigurno za čuvanje hrane za kućne ljubimce ili drugih namirnica.



### Lagano za održavanje i prikladno za perilicu posuđa

Glatke površine za jednostavno održavanje. Spremnici se mogu prati u perilici posuđa na temperaturi do 70°C.



### Ručkice spremnika

Za pričvršćivanje vrećica za smeće i jednostavno vađenje spremnika.



### Razne izvedbe poklopaca (opcija)

Standardna izvedba ili bio-poklopac s ugljenim filterom.

## PREDNOSTI UGRADNJE

1

Jedan sustav za sve izvlačne sustave



### Moguća naknadna ugradnja

Može se ugraditi u postojeće elemente bez skidanja radne ploče.

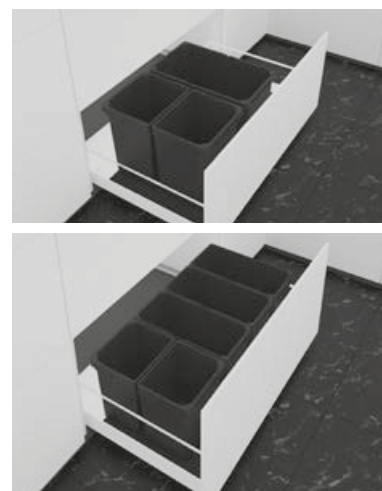


## VS ENVI® Free setovi

Materijal: plastika  
Površinska obrada: lavasivo

Br.art	Š x V x D mm	Osnovna oprema	ŠK mm	JM	Cijena KM	za
103 370 124	230 x 326 x 382	spremnici 1 x 22 l	300	kom	115,15	1 kom
103 370 126	230 x 426 x 382	spremnik 1 x 28 l	300	kom	117,85	1 kom
103 370 123	230 x 216 x 382	spremnici 1 x 13 l	300	kom	100,25	1 kom
103 370 127	296 x 216 x 382	spremnici 1 x 5,5/1 x 10 l	400	kom	152,95	1 kom
103 370 128	296 x 326 x 282	spremnici 1 x 8,5/1 x 16 l	400	kom	169,60	1 kom
103 370 139	296 x 426 x 382	spremnici 2 x 12,5 l	400	kom	183,00	1 kom
103 370 150	333 x 216 x 382	spremnici 1 x 5,5/2 x 6 l	450	kom	189,10	1 kom
103 370 158	315 x 426 x 382	spremnik 1 x 39 l	450	kom	137,40	1 kom
103 370 151	333 x 326 x 382	spremnici 1 x 8,5/2 x 10 l	450	kom	202,00	1 kom
103 370 135	460 x 216 x 382	spremnici 2 x 6/1 x 13 l	600	kom	198,30	1 kom
103 370 136	460 x 326 x 382	spremnici 2 x 10/1 x 22 l	600	kom	220,30	1 kom
103 370 137	460 x 426 x 382	spremnici 2 x 12,5/1 x 28 l	600	kom	263,50	1 kom
103 370 142	690 x 216 x 382	spremnici 4 x 6/1 x 13 l	800	kom	300,80	1 kom
103 370 143	690 x 326 x 382	spremnici 2 x 10/2 x 22 l	800	kom	308,70	1 kom
103 370 144	690 x 426 x 382	spremnici 2 x 12,5/2 x 28 l	800	kom	354,60	1 kom
103 370 147	779 x 216 x 382	spremnici 2 x 6/3 x 10 l	900	kom	316,15	1 kom
103 370 149	779 x 426 x 382	spremnici 3 x 21/1 x 28 l	900	kom	362,50	1 kom
103 370 148	779 x 326 x 382	spremnici 3 x 16/1 x 22 l	900	kom	334,60	1 kom

Grupa proizvoda 300 375



## VS ENVI® Free spremnik

Materijal: plastika  
Površinska obrada: lavasivo

Br.art	Sadržaj l	Š x V x D mm	JM	Cijena KM	za
103 370 047 •	5.5	113 x 216 x 382	kom	50,50	1 kom
103 370 048 •	6	230 x 216 x 191	kom	41,40	1 kom
103 370 049 •	7.5	183 x 216 x 302	kom	47,75	1 kom
103 370 214 •	7.5	151 x 326 x 230	kom	47,25	1 kom
103 370 054 •	8.5	113 x 326 x 382	kom	56,30	1 kom
103 370 056 •	10	230 x 326 x 191	kom	44,95	1 kom
103 370 050 •	10	230 x 216 x 302	kom	51,40	1 kom
103 370 051 •	10	183 x 216 x 382	kom	49,85	1 kom
103 370 057 •	12	183 x 326 x 302	kom	59,00	1 kom
103 370 062 •	12.5	230 x 426 x 191	kom	65,20	1 kom
103 370 052 •	13	230 x 216 x 382	kom	53,80	1 kom
103 370 058 •	15.5	230 x 326 x 302	kom	65,10	1 kom
103 370 059 •	16	183 x 326 x 382	kom	60,70	1 kom
103 370 053 •	18	315 x 216 x 382	kom	67,00	1 kom
103 370 063 •	21	183 x 426 x 382	kom	69,10	1 kom
103 370 060 •	22	230 x 326 x 382	kom	68,70	1 kom
103 370 064 •	28	230 x 426 x 382	kom	71,40	1 kom
103 370 061 •	29	315 x 326 x 382	kom	77,00	1 kom
103 370 065 •	39	315 x 426 x 382	kom	81,60	1 kom

Grupa proizvoda 300 375



Spremnik 6 litara










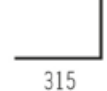




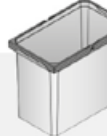
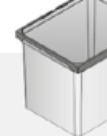


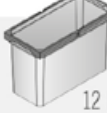
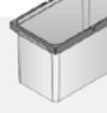



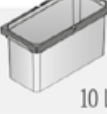
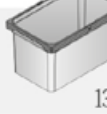

Spremnik 10 litara

## VS ENVI Free varijante spremnika

	Legrabox K 300 Tandembox	Legrabox K 400 Tandembox	Legrabox K 450 Tandembox
Visina spremnika	22 L, 10 L, 10 L	15,5 L, 15,5 L	16 L, 16 L, 22 L, 8,5 L, 10 L, 8,5 L
H 326	16 L, 7 L, 7 L	12 L, 12 L	12 L, 12 L
H 256	13 L, 6 L, 6 L	10 L, 10 L	10 L, 10 L, 13 L, 5,5 L, 6 L, 5,5 L
H 216			
	Legrabox K 500 Tandembox	Legrabox K 600 Tandembox	
Visina spremnika	22 L, 16 L, 10 L, 16 L	10 L, 22 L, 22 L, 29 L, 16 L, 10 L, 22 L, 16 L, 8,5 L	
H 326	16 L, 12 L, 7 L, 12 L	7 L, 16 L, 16 L, 7 L, 16 L	
H 256	13 L, 10 L, 6 L, 10 L	6 L, 13 L, 13 L, 18 L, 10 L, 6 L, 5 L, 10 L, 5,5 L	
H 216			
	Legrabox/Tandembox K 800		Legrabox
Visina spremnika	22 L, 22 L, 22 L, 10 L, 22 L, 22 L	10 L, 10 L, 22 L, 10 L, 10 L	29 L, 22 L, 16 L, 29 L, 10 L, 16 L
H 326	16 L, 16 L, 16 L, 7 L, 16 L, 16 L	7 L, 7 L, 7 L, 7 L, 16 L	10 L
H 256	13 L, 13 L, 13 L, 6 L, 13 L, 13 L	6 L, 6 L, 13 L, 18 L, 13 L, 10 L, 18 L, 6 L, 10 L	6 L
H 216			
	Legrabox K 900		Tandembox
Visina spremnika	16 L, 22 L, 22 L, 16 L, 16 L, 10 L, 22 L, 16 L, 16 L, 29 L, 22 L, 22 L, 10 L, 22 L, 10 L	22 L, 16 L, 16 L, 10 L, 16 L, 16 L, 10 L, 7 L, 16 L, 16 L	10 L, 16 L, 16 L, 16 L
H 326	12 L, 16 L, 16 L, 12 L, 7 L, 16 L, 12 L, 7 L, 12 L, 16 L, 12 L, 12 L, 7 L, 12 L, 12 L	16 L, 12 L, 12 L, 7 L, 12 L, 12 L	7 L, 12 L, 12 L, 12 L
H 256	10 L, 13 L, 13 L, 10 L, 6 L, 13 L, 10 L, 6 L, 10 L, 18 L, 13 L, 13 L, 6 L, 13 L, 6 L, 13 L	13 L, 10 L, 10 L, 6 L, 10 L, 10 L, 6 L, 10 L, 10 L	6 L, 10 L, 10 L, 10 L
H 216			
	Legrabox K 1000		Tandembox
Visina spremnika	22 L, 22 L, 22 L, 22 L, 10 L, 22 L, 22 L, 29 L, 22 L, 16 L, 16 L, 29 L, 10 L, 16 L, 16 L	22 L, 22 L, 15 L, 10 L, 10 L, 22 L, 16 L, 16 L	10 L, 10 L, 22 L, 16 L
H 326	16 L, 16 L, 16 L, 7 L, 16 L, 16 L, 16 L, 16 L, 16 L, 16 L, 16 L, 7 L, 16 L, 16 L, 12 L, 12 L	16 L, 16 L, 16 L, 7 L, 16 L, 16 L, 12 L, 12 L	7 L, 16 L, 16 L, 12 L, 12 L
H 256	13 L, 13 L, 13 L, 6 L, 13 L, 13 L, 18 L, 13 L, 10 L, 18 L, 6 L, 13 L, 6 L, 13 L, 13 L, 10 L	13 L, 13 L, 10 L, 6 L, 13 L, 13 L, 10 L	6 L, 13 L, 13 L, 10 L
H 216			

Dimenzije u mm

## Pregled dimenzija

	Duljina spremnika	Širina spremnika							
Visina spremnika	230	192		230	302		113	382	
	230	302		183	382		230	382	
	230	382		315	382				
	H 326		10 L		15,5 L		8,5 L		16 L
			22 L		29 L				
H 256		7 L		12 L		12 L		16 L	
H 216		6 L		10 L		5,5 L		10 L	
				13 L		18 L			

Dimenzije u mm



## VS ENVI® ploča-poklopac

Materijal: metal  
Površinska obrada: lavasivo

Br.art	ŠK mm	Izvedba	JM	Cijena KM	za
103 370 077 •	300	fiksna	kom	46,45	1 kom
103 370 086 •	400	fiksna	kom	52,60	1 kom
103 370 088 •	450	fiksna	kom	55,80	1 kom
103 370 089 •	500	fiksna	kom	55,90	1 kom
103 370 094 •	600	fiksna	kom	61,70	1 kom
103 370 101 •	800	fiksna	kom	81,40	1 kom
103 370 103 •	900	fiksna	kom	83,80	1 kom

Grupa proizvoda 300 375



## Ugradbena kanta za smeće VS ENVI® Single

- montaža moguća na obje strane
- jednostavna montaža
- integriran utor u poklopcu za čuvanje vrećica za smeće

Primjena: iza okretnih vrata s pričvršćivanjem na frontu  
Materijal: plastika  
Površinska obrada: svijetlosivo

Br.art	Osnovna oprema	Ugrad. visina min. mm	Ugrad. dubina min. mm	ŠK mm	JM	Cijena KM	za
103 370 108 •	spremnik 7 l	380	240	400	kom	78,70	1 kom
103 370 109	spremnik 10 l	450	240	400	kom	66,00	1 kom
103 370 110 •	spremnik 12 l	380	280	450	kom	89,10	1 kom
103 370 112	spremnik 15,5 l	450	280	450	kom	75,60	1 kom

Grupa proizvoda 300 375



## VS ENVI® Space okvir za vreće za smeće

- okvir za pričvršćivanje vreća za smeće (opcija za spremnik 29 l)

Materijal: plastika  
Površinska obrada: sivo

Br.art	Primjena	JM	Cijena KM	za
103 370 009 •	za spremnik 29 litara	kom	31,00	1 kom

Grupa proizvoda 300 375



Primjer primjene

## VS ENVI® ugljeni filter

Br.art	Materijal	Površinska obrada	JM	Cijena KM	za
103 370 212 •	ugljeni filter	crno	kom	13,35	1 kom

Grupa proizvoda 300 375





# PUNO MJESTA U MALOM PROSTORU. VS ENVI® Space XX Pro

## PREDNOSTI PROIZVODA



**Sinkronizirane vodilice s potpunom izvlačkom**  
Nije potrebno pomicanje prednjeg spremnika kako bi se izvadio stražnji.



**Spremnik od plastike prikladne za namirnice**  
Sigurno za čuvanje hrane za kućne ljubimce ili drugih namirnica.



**Lagano za održavanje i prikladno za perilicu posuđa**  
Glatke površine za jednostavno održavanje. Spremnici se mogu prati u perilici posuđa na temperaturi do 70°C.



**Ručkice spremnika**  
Za pričvršćivanje vrećica za smeće i jednostavno vađenje spremnika.



**Razne izvedbe poklopaca (opcija)**  
Standardna izvedba ili bio-poklopac s ugljenim filterom.



**Integrirani prigušivač i samostalno uvlačenje**  
Integrirani mehanizam ublaživanja za lagano i tihu uporabu.



## PREDNOSTI UGRADNJE

**Ugradnja okova na vodilice bez uporabe alata**  
Za pričvršćivanje okova na vodilice nije potrebno korištenje alata.



**Šablona za ugradnju**  
Nije potrebno mjerenje prilikom ugradnje u korpus.



**VS ENVI® Space XX prikladno za ugradnju ispod ladice**  
(NE za Pro verziju)



**3D podešavanje fronte**  
Omogućuje i u već ugrađenom stanju komforno i jednostavno podešavanje fronte.



**Moguća naknadna ugradnja**  
Može se ugraditi u postojeće elemente bez skidanja radne ploče.



## VS ENVI® Space XX Pro sustav kanti za razvrstavanje otpada

- integrirano 3D-podešavanje fronte ekscentrom
- integriran ublaživač i samouvlačenje u obje vodilice
- pokrivni lim služi kao dodatna polica

Primjena: s pričvršćivanjem na frontu  
 Ugradbena visina: 580 mm  
 Ugradbena dubina: 515 mm  
 Materijal: plastika/čelik  
 Površinska obrada: lavasivo

Br.art	Osnovna oprema	ŠK mm	JM	Cijena KM	za
103 370 795 •	spremnik 1 x 32 l	300	kom	537,00	1 kom
103 370 796 •	spremnik 1 x 35 l	400	kom	554,00	1 kom
103 370 797 •	spremnici 2 x 35 l	450	kom	648,00	1 kom
103 370 798 •	spremnici 2 x 35 l	500	kom	657,00	1 kom
103 370 799 •	spremnici 2 x 35/1x21 l	600	kom	662,00	1 kom

Grupa proizvoda 300 375



1 x 32 litra



2 x 35 litara



Simbolična slika: svijetlosivo 2 x 35/ 1 x 21 litar

# KADA JE U PITANJU HIGIJENA ZAOKRUŽILI SMO PRIČU. VS ENVI® Center



## PREDNOSTI PROIZVODA



### Optimalna pristupačnost

Spremnici automatski izlaze iz elementa kada se otvore vrata.



### Bez mirisa

Poklopac sprječava izlazak neugodnih mirisa.



### Lagano za održavanje i prikladno za perilicu posuđa

Glatke površine za jednostavno održavanje. Spremnici se mogu prati u perilici posuđa na temperaturi do 70°C.



### Spremnik od plastike prikladne za namirnice

Sigurno za čuvanje hrane za kućne ljubimce ili drugih namirnica.



### Ručkice spremnika

Za pričvršćivanje vrećica za smeće i jednostavno vađenje spremnika.

## PREDNOSTI UGRADNJE



### Šablona za ugradnju

Nije potrebno mjerenje prilikom ugradnje u korpus.



### Moguća ugradnja lijevo i desno

Ne morate brinuti koja vam je varijanta potrebna. VS ENVI® Center može se instalirati s obje strane.



### EasyFit

Nakon prve ugradnje je moguća demontaža i montaža bez uporabe alata.



### Moguća naknadna ugradnja

Može se ugraditi u postojeće elemente bez skidanja radne ploče.



- okretni mehanizam, za zidnu ili podnu montažu
- poklopac i spremnik od sive plastike

**Napomena:**

Mogućnost montaže lijevo i desno.

Primjena: iza okretnih vrata s pričvršćivanjem na frontu

Materijal: plastika/čelik

Površinska obrada: lavasivo

Br.art	Osnovna oprema	ŠK mm	Š x V x D mm	JM	Cijena KM	za
103 370 241 •	spremnik 2 x 9 l	400	350 x 525 x 350	kom	189,00	1 kom
103 370 242 •	spremnik 1 x 18/1 x 9/1 x 12 l	500	450 x 525 x 450	kom	284,00	1 kom

Grupa proizvoda 300 375



103 370 241



103 370 242

DODATAK  
ZA  
VS ENVI® SPACE

# PRITISAK NOGOM, OTVORENO. VS ENVI® Kick



## PREDNOSTI PROIZVODA



### Otvaranje vrata bez korištenja ruku

Komforno otvaranje sustava za razvrstavanje otpada ili izvlake s pričvršćivanjem na frontu pritiskom na nožnu pedal.



### Ušteda vremena

Pune su vam ruke? Uštedite si vrijeme i jednostavno upotrijebite VS ENVI® Kick za otvaranje vašeg sustava za razvrstavanje otpada.



### Niska razina buke

Gotovo nečujan rad.

## PREDNOSTI UGRADNJE



### Šablona za ugradnju

Nije potrebno mjerenje prilikom ugradnje u korpus.

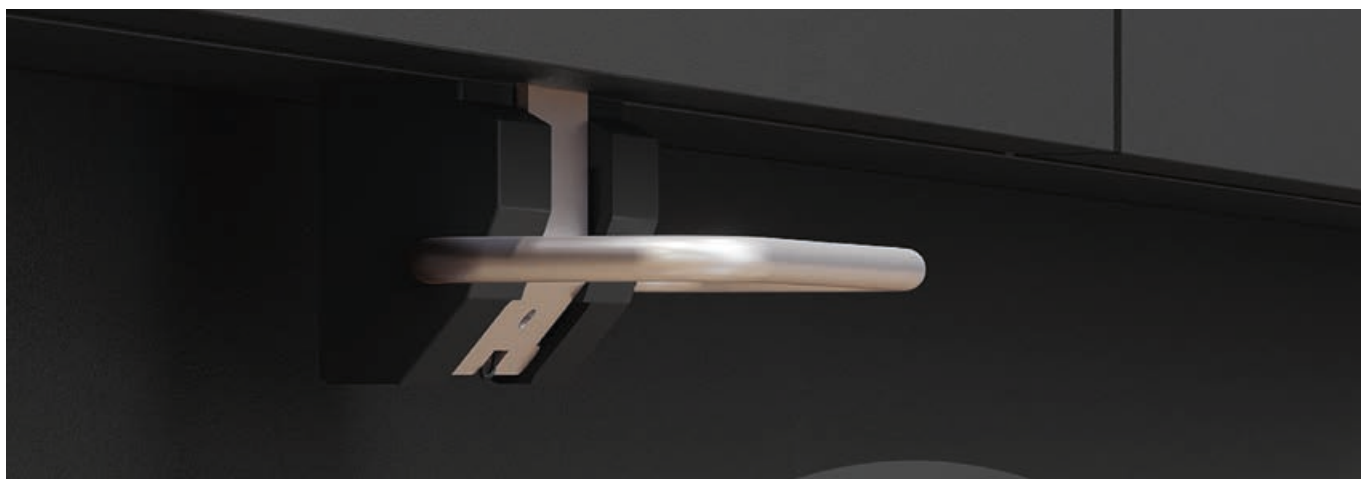


### Moguća naknadna ugradnja

Dodatak sustavima za razvrstavanje otpada ili izvlakama s pričvršćivanjem na frontu.



## VS ENVI® Kick papučica



- jednostavno otvaranje vrata bez korištenja ruku pritiskom nožne pedale
- minimalna visina sokla: 70 mm
- za sve izvlačne kolone, kao npr. VS ENVI Space, s ublaživačem i samouvlačenjem
- jednostavna montaža uz pomoć priložene šablone
- potreban minimalan prostor ispod sustava za razvrstavanje otpada ili ladica
- može se naknadno ugraditi u bilo koje vrijeme
- pedala se vraća u prvotni položaj pomoću opruge
- bez grebanja fronte

Br.art	Materijal	Površinska obrada	JM	Cijena KM	za
103 370 107 •	čelik	kromirano mat	kom	77,40	1 kom

Grupa proizvoda 300 375



## VS ENVI® Toolbox

- može se integrirati u sve VS ENVI sustave posuda sa dimenzijama 230 x 382 mm
- mobilna posuda za sitne dijelove
- fleksibilne pregrade za optimalnu podjelu

Materijal: plastika  
Površinska obrada: lavasivo

Br.art	Š x V x D mm	JM	Cijena KM	za
103 370 104 •	361 x 161,5 x 209	kom	103,50	1 kom

Grupa proizvoda 300 375



# MAXXIMALNA INOVACIJA. CORNERSTONE® MAXX



## PREDNOSTI PROIZVODA



### PAM: Power Assisted Movement

**PAM: Power Assisted Movement**  
Spremnik energije za lakše izvlačenje i uvlačenje polica.



### L-izvlačenje

Ravno izvlačenje polica omogućuje nesmetani pristup susjednim ormarima.



### Police se izvlače neovisno jedna o drugoj

Za maksimalno iskoristivost prostora i optimalnu dostupnost.



### Individualno podešavanje visine

Svakoj polici se može jednostavno podesiti visina, tako imate mogućnost CORNERSTONE® MAXX prilagoditi vašim željama i potrebama.



### Integrirani prigušivač i samostalno uvlačenje

Integrirani prigušivač za laganu i tihu uporabu.

## PREDNOSTI UGRADNJE



### Šablona za ugradnju

Nije potrebno mjerenje prilikom ugradnje u korpus.



### Ugradnja u tri koraka

Za brzu i jednostavnu ugradnju.



### EasyFit

Montaža polica na kutni okov bez uporabe alata.



### Moguća lijeva i desna ugradnja

Ne morate brinuti koja vam je izvedba potrebna. CORNERSTONE® MAXX je moguće ugraditi na lijevu ili desnu stranu. (Pozor: police su vezane uz stranu ugradnje!)



### Manje komponenti – niži troškovi skladištenja

Sustav se sastoji od samo tri komponente.



### Moguća naknadna ugradnja

Može se ugraditi u postojeće elemente bez skidanja radne ploče.

## VS CORNERSTONE® MAXX Set Planero

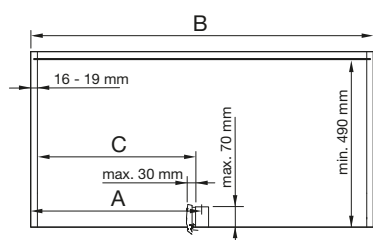
### Opseg isporuke:

1 kutni zakretni okov  
1 set polica po 2 kom

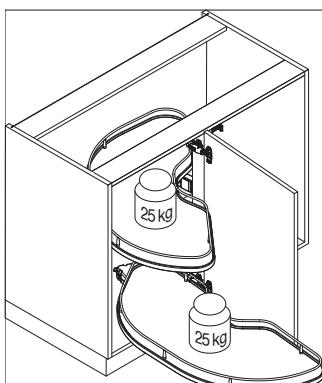
Ugradbena dubina min.: 490 mm  
Ugradbena visina min.: 650 mm  
Nosivost: 25 kg/polica  
Materijal: dno drvo/rubni lim presv. prahom  
Površinska obrada: okov/police lavasivo

Br.art	Izvedba	ŠK mm	Širina krila mm	JM	Cijena KM	za
103 379 273	lijevo	800	400	GT	1.007,00	1 GT
103 379 274	desno	800	400	GT	1.007,00	1 GT
103 379 275	lijevo	900	450	GT	1.033,00	1 GT
103 379 276	desno	900	450	GT	1.033,00	1 GT
103 379 277	lijevo	1000	500	GT	1.073,00	1 GT
103 379 278	desno	1000	500	GT	1.073,00	1 GT
103 379 279	lijevo	1000	600	GT	1.142,00	1 GT
103 379 280	desno	1000	600	GT	1.142,00	1 GT

Grupa proizvoda 300 340



A	B min.	C
400	800	min. 361
450	900	min. 411
500	1000	min. 461
600	1000	min. 561



Slika pokazuje smjer izvlačenja na desno



Slika pokazuje smjer izvlačenja na desno

## VS CORNERSTONE® MAXX set Premea

### Opseg isporuke:

1 kutni zakretni okov  
1 set polica po 2 kom

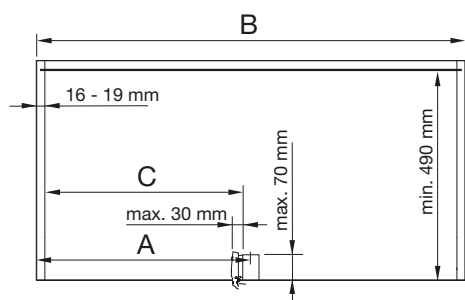
Ugradbena dubina min.: 490 mm  
Ugradbena visina min.: 650 mm  
Nosivost: 25 kg/polica  
Materijal: dno drvo/reling čelik



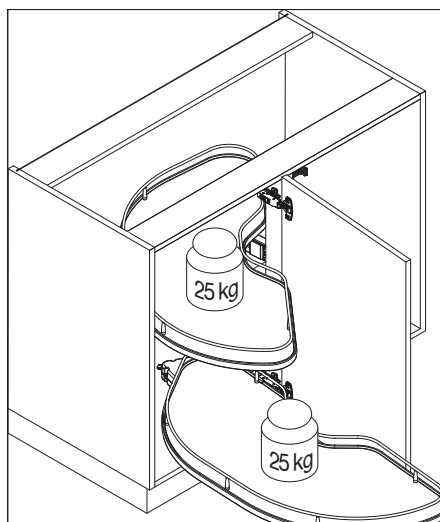
Slika pokazuje smjer izvlačenja na desno

Br.art	Izved-ba	ŠK mm	Širina krila mm	Površinska obrada	JM	Cijena KM	za
103 379 257	lijevo	800	400	okov srebrni/dno bijelo/ reling srebrni	GT	834,00	1 GT
103 379 258	desno	800	400	okov srebrni/dno bijelo/ reling srebrni	GT	834,00	1 GT
103 379 259	lijevo	900	450	okov srebrni/dno bijelo/ reling srebrni	GT	865,00	1 GT
103 379 260	desno	900	450	okov srebrni/dno bijelo/ reling srebrni	GT	865,00	1 GT
103 379 261	lijevo	1000	500	okov srebrni/dno bijelo/ reling srebrni	GT	888,00	1 GT
103 379 262	desno	1000	500	okov srebrni/dno bijelo/ reling srebrni	GT	888,00	1 GT
103 379 263	lijevo	1000	600	okov srebrni/dno bijelo/ reling srebrni	GT	911,00	1 GT
103 379 264	desno	1000	600	okov srebrni/dno bijelo/ reling srebrni	GT	911,00	1 GT
103 379 266	lijevo	800	400	okov srebrni/dno bijelo/ reling krom	GT	882,00	1 GT
103 379 265	desno	800	400	okov srebrni/dno bijelo/ reling krom	GT	882,00	1 GT
103 379 268	lijevo	900	450	okov srebrni/dno bijelo/ reling krom	GT	921,00	1 GT
103 379 267	desno	900	450	okov srebrni/dno bijelo/ reling krom	GT	921,00	1 GT
103 379 270	lijevo	1000	500	okov srebrni/dno bijelo/ reling krom	GT	964,00	1 GT
103 379 269	desno	1000	500	okov srebrni/dno bijelo/ reling krom	GT	964,00	1 GT
103 379 272	lijevo	1000	600	okov srebrni/dno bijelo/ reling krom	GT	990,00	1 GT
103 379 271	desno	1000	600	okov srebrni/dno bijelo/ reling krom	GT	990,00	1 GT

Grupa proizvoda 300 340



A	B min.	C
400	800	min. 361
450	900	min. 411
500	1000	min. 461
600	1000	min. 561



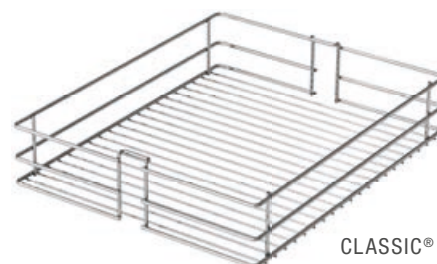


# VRSTE KOŠARA

## SVESTRANOST I FLEKSIBILNOST.

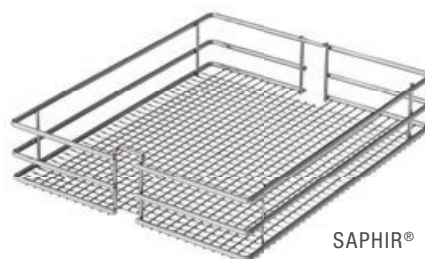
Prilikom odabira košare, oblik i materijal često su stvar ukusa. Zbog toga je čitav program Vauth-Sagel košara dizajniran kao modularni sistem u kojem se vodilica i okvir mogu kombinovati sa svim opcijama za odlaganje.

CLASSIC® - OMILJENI KLASIK  
ZA ODLIČAN PREGLED



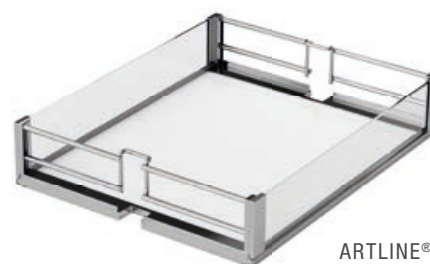
CLASSIC®

SAPHIR® - DRAGULJ U SMISLU ESTETIKE  
I FUNKCIJE



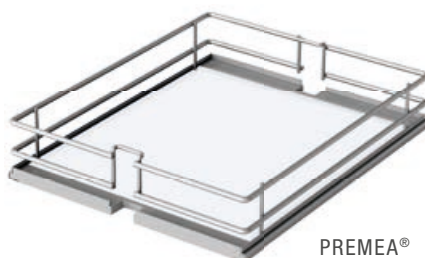
SAPHIR®

ARTLINE® - SLIKOVITA ELEGANCIJA  
SA PERSPEKTIVOM



ARTLINE®

PREMEA® - BEZVREMENSKI DIZAJN  
ZA SVJETSKE KUHINJE



PREMEA®

PLANERO® - DIZAJN PROSTORA ZA POHRANU ZA  
ESTETE



PLANERO®

# PRISTUP SVAKOM KUTU. VS COR® Flex

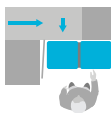


## PREDNOSTI PROIZVODA



### Optimalna iskoristivost prostora

Jedinstveni dizajn omogućuje 100% pristup na sadržaj elementa.



### Sustav blokiranja

Okvir dopušta samo predviđeno pomicanje te sprečava slučajno zatvaranje polica i moguća oštećenja susjednih elemenata.



### Integrirani prigušivač i samostalno uvlačenje

Integrirani prigušivač za laganu i tihu uporabu.

## PREDNOSTI UGRADNJE



### Šablona za ugradnju

Nije potrebno mjerenje prilikom ugradnje u korpus.



### Moguća lijeva i desna ugradnja

Ne morate brinuti koja vam je izvedba potrebna. CORNERSTONE® MAXX je moguće ugraditi na lijevu ili desnu stranu.



### Jednostavna ugradnja na dno elementa

Okvir se sa samo nekoliko vijaka pričvrsti za dno elementa i VS COR® Flex je spreman za uporabu.



### Moguća naknadna ugradnja

Može se ugraditi u postojeće elemente bez skidanja radne ploče.

## VS COR® Flex kutni izvlačni okov set Planero

- potpun pristup kompletnom prostoru u kutnom elementu
- montaža neovisna o strani
- individualno podesiva visina polica za odlaganje
- integriran ublaživač i samouvlačenje u oba izvlačenja
- šablona za ugradnju: nema mjerenja kod ugradnje u korpus

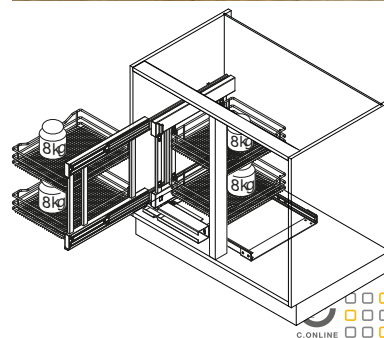
### Opseg isporuke:

kutni okov  
2 prednje košare  
2 unutarnje košare

Ugradbena visina min.: 530 mm  
Ugradbena dubina min.: 480 mm  
Nosivost: po košari 8 kg  
Površinska obrada: lavasivo

Br.art	Izvedba	ŠK mm	Širina krila mm	Materijal	JM	Cijena KM	za
103 331 452	Planero	1200	600	metal	GT	1.437,00	1 GT
103 378 387	Planero	900	450	čelik/dno drvo	GT	1.252,00	1 GT
103 378 388	Planero	1000	500	čelik/dno drvo	GT	1.295,00	1 GT

Grupa proizvoda 300 340



## VS COR® Flex kutni izvlačni okov set Classic

### Opseg isporuke:

kutni okov  
2 prednje košare  
2 unutarnje košare

Ugradbena visina min.: 530 mm  
Ugradbena dubina min.: 480 mm  
Nosivost: po košari 8 kg  
Površinska obrada: srebrno

Br.art	Izvedba	ŠK mm	Širina krila mm	Materijal	JM	Cijena KM	za
103 332 297	Classic	900	450	metal	GT	858,50	1 GT
103 332 298	Classic	1000	500	metal	GT	884,50	1 GT
103 332 299	Classic	1200	600	metal	GT	887,50	1 GT

Grupa proizvoda 300 340



## VS COR® Flex kutni izvlačni okov set Saphir

### Opseg isporuke:

kutni okov  
2 prednje košare  
2 unutarnje košare

Ugradbena visina min.: 530 mm  
Ugradbena dubina min.: 480 mm  
Nosivost: po košari 8 kg  
Površinska obrada: srebrno RAL 9006

Br.art	Izvedba	ŠK mm	Širina krila mm	Materijal	JM	Cijena KM	za
103 379 523	Saphir	900	450	metal	GT	903,00	1 GT
103 379 524	Saphir	1000	500	metal	GT	929,00	1 GT

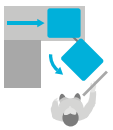
Grupa proizvoda 300 340



# PREGIB ČINI RAZLIKU. VS COR® Fold



## PREDNOSTI PROIZVODA



### Optimalna dostupnost

Pri otvaranju fronte stražnje police se automatski pomiču prema naprijed.



### Ušteda vremena

Ne morate više pomicati stvari kako biste našli ono što tražite.



### Individualno podešavanje visine

Svakoj police se može jednostavno podesiti visina, tako imate mogućnost VS COR® Fold prilagoditi Vašim željama i potrebama.



### Integrirani prigušivač i samostalno uvlačenje

Integrirani prigušivač za laganu i tihu uporabu.

## PREDNOSTI UGRADNJE



### EasyFit

Montaža police na kutni okov bez uporabe alata.



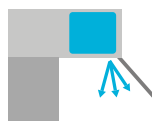
### Jednostavna ugradnja

Pričvršćivanje točke okretanja bez prethodnog mjerenja u predmontirani okvir.



### Moguća naknadna ugradnja

Može se ugraditi u postojeće elemente bez skidanja radne ploče.



### Graničnik kuta otvaranja





Slika prikazuje Artline lijevo



Slika prikazuje Planero desno



## VS COR® Fold kutni izvlačni okov set Planero

- dimenzije prednjih košara: Š x V x D = 450 x 84 x 305 mm
- dimenzije unutarnjih košara: Š x V x D = 430 x 84 x 370 mm

### Opseg isporuke:

kutni okov,  
2 prednje košare  
2 unutarnje košare

Materijal:	čelik
Izvedba:	Planero
Ugradbena dubina:	485 mm
Ugradbena visina:	530 mm
Širina korpusa:	900 mm
Širina krila:	450 - 600 mm
Nosivost:	prednja košara 8 kg
Površinska obrada:	izvlačni okov lavasivo/košare lavasivo



Br.art	Smjer	JM	Cijena KM	za
103 378 401	lijevo	GT	1.065,00	1 GT
103 378 404	desno	GT	1.065,00	1 GT

Grupa proizvoda 300 340



## VS COR® Fold kutni izvlačni okov set Artline

- dimenzije prednje košare: Š x V x D = 450 x 84 x 305 mm
- dimenzije unutarnje košare: Š x V x D = 430 x 84 x 370 mm

### Opseg isporuke:

kutni okov  
2 prednje košare  
2 unutarnje košare

Izvedba:	Artline
Širina korpusa:	900 mm
Ugradbena visina:	530 mm
Ugradbena dubina:	485 mm
Širina krila:	450-600 mm
Nosivost:	prednja košara 8 kg
Materijal:	reling čelik/dno drvo/bočni dijelovi staklo
Površinska obrada:	srebrno RAL 9006/sivo/satinirano



Br.art	Smjer	JM	Cijena KM	za
103 378 588	desno	GT	818,00	1 GT
103 378 589	lijevo	GT	818,00	1 GT

Grupa proizvoda 300 340



Saphir smjer izvlačenja na lijevo



Classic smjer izvlačenja na lijevo



### VS COR® Fold kutni izvlačni okov set Saphir

- dimenzije prednjih košara: Š x V x D = 450 x 75 x 305 mm
- dimenzije unutrašnjih košara: Š x V x D = 430 x 75 x 370 mm

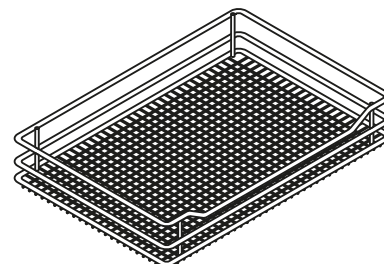
#### Opseg isporuke:

kutni okov  
2 prednje košare  
2 unutarnje košare

Izvedba: Saphir  
Širina korpusa: 900 mm  
Ugradbena visina: 530 mm  
Ugradbena dubina: 485 mm  
Širina krila: 450 - 600 mm  
Nosivost: prednja košara 8 kg  
Materijal: čelik  
Površinska obrada: srebrno RAL 9006



Slika pokazuje smjer izvlačenja na lijevo



Br.art	Smjer	JM	Cijena KM	za
103 378 517	desno	GT	546,50	1 GT
103 378 514	lijevo	GT	546,50	1 GT

Grupa proizvoda 300 340



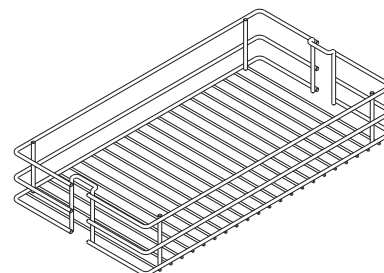
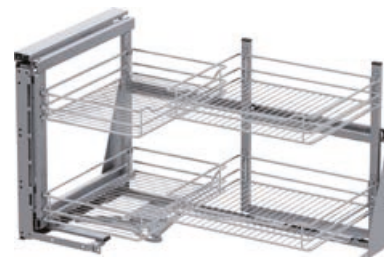
### VS COR® Fold kutni izvlačni okov set Classic

- dimenzije prednjih košara: Š x V x D = 450 x 75 x 305 mm
- dimenzije unutarnjih košara: Š x V x D = 430 x 75 x 370 mm

#### Opseg isporuke:

kutni okov  
2 prednje košare  
2 unutarnje košare

Širina korpusa: 900 mm  
Ugradbena visina: 530 mm  
Izvedba: Classic  
Ugradbena dubina: 485 mm  
Širina krila: 450-600 mm  
Materijal: čelik  
Površinska obrada: srebrno RAL 9006  
Nosivost: prednja košara 8 kg



Br.art	Smjer	JM	Cijena KM	za
103 332 191	lijevo	GT	467,50	1 GT
103 332 192	desno	GT	467,50	1 GT

Grupa proizvoda 300 340





Slika prikazuje Artiline lijevo



Slika prikazuje Planero desno



Saphir smjer izvlačenja na lijevo



Classic smjer izvlačenja na lijevo

# KLASIK ZA VRATA PRIČVRŠĆENA NA OKOV. VS COR® Spin 71



## PREDNOSTI PROIZVODA



### Komforan pristup

Čak su i predmeti straga lako dostupni.



### Podesiva brzina okretanja

Brzina okretanja VS COR® Spin 71 može se prilagoditi prema vašim željama.



### Integrirani SoftClose

Integrirani prigušivač za laganu i tihu uporabu, individualno podesivi.



## PREDNOSTI UGRADNJE

### Jedan okov za sve širine

Jedan okov za širine korpusa od 800 i 900 mm.



### Fiksna cijev podesiva po visini

Prilagodljivo različitim visinama ormara.



### 3D podešavanje fronte

Omogućuje komforno i jednostavno podešavanje prednjeg dijela.



## VS COR® Spin 71 3/4-kruga

- teleskopska cijev za korpuse različite visine
- pričvršćivanje na puna vrata i vrata s ukrutom
- idealne fuge zahvaljujući trodimenzionalnom podešavanju
- integrirano upuštanje vrata omogućava male fuge između vrata i radne ploče
- izvrstan slijed kretanja i zatvaranja s integriranim, individualno podešivim prigušivanjem zatvaranja
- brza i jednostavna montaža

### Opseg isporuke:

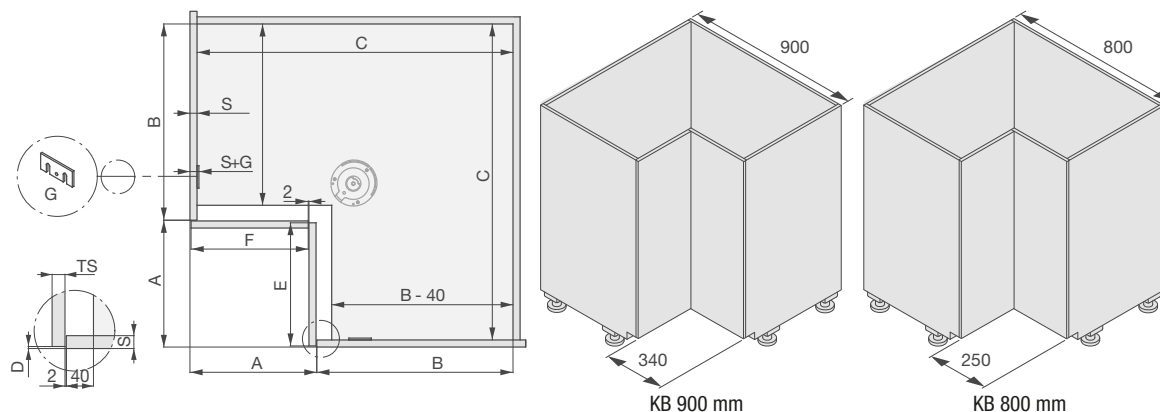
okretni okov s 2 police

Ugradbena visina: 632 - 890 mm  
 Debljina stranice korpusa: 16, 18, 19 mm  
 Materijal: dno drvo/reling čelik  
 Površinska obrada: lavasivo



Br.art	Izvedba	ŠK mm	Ugradbena dubina mm	JM	Cijena KM	za
103 370 192	set 2	800	510	GT	549,00	1 GT
103 370 193	set 4	900	512	GT	571,00	1 GT

Grupa proizvoda 300 340



## VS COR Spin 71 kutni okretni okov

Tip: VS COR Spin 71 okretni okov  
 Ugradbena visina: 632 - 890 mm  
 Materijal: čelik  
 Površinska obrada: RAL 9006

Br.art	ŠK mm	JM	Cijena KM	za
103 370 180 •	800	GT	279,00	1 GT
103 370 182 •	900	GT	281,00	1 GT

Grupa proizvoda 300 340

## VS COR Spin 71 set police

Tip: VS COR Spin 71 police  
 Materijal: dno drvo / reling čelik  
 Površinska obrada: lavasiva

Br.art	ø mm	ŠK mm	JM	Cijena KM	za
103 370 181 •	710	800	GT	270,00	1 GT
103 370 183 •	810	900	GT	290,00	1 GT

Grupa proizvoda 300 340



# KUTAK U SREDIŠTU PAŽNJE. CORNERSTONE® Swing

## PREDNOSTI PROIZVODA



**Police se izvlače neovisno jedna o drugoj**  
Za maksimalno iskoristivost prostora i optimalnu dostupnost najnižoj polici.



**Pričvršćivanje najniže police na vrata**  
Donja polica se automatski izvlači kada se ormarić otvori. Prilikom zatvaranja obje police se uvlače istodobno.



**L izvlačenje**  
Ravno izvlačenje polica omogućuje nesmetani pristup susjednim ormarima.



**Opcija: prigušivač i samostalno uvlačenje**  
Integrirani prigušivač za laganu i tihu uporabu (opcija).

## PREDNOSTI UGRADNJE



**Šablona za ugradnju**  
Nije potrebno mjerenje prilikom ugradnje u korpus.



**Moguća lijeva i desna ugradnja**  
Ne morate brinuti koja vam je izvedba potrebna. CORNERSTONE® MAXX je moguće ugraditi na lijevu ili desnu stranu.



**Jednostavna ugradnja**  
Mora se postaviti samo nosivi stup.



**Moguća naknadna ugradnja**  
Može se ugraditi u postojeće elemente bez skidanja radne ploče.

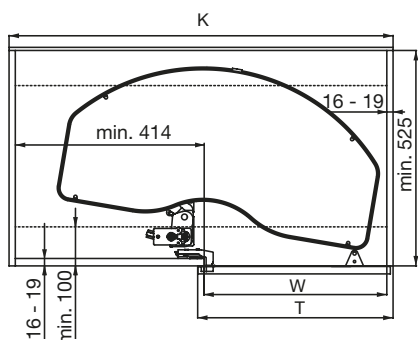
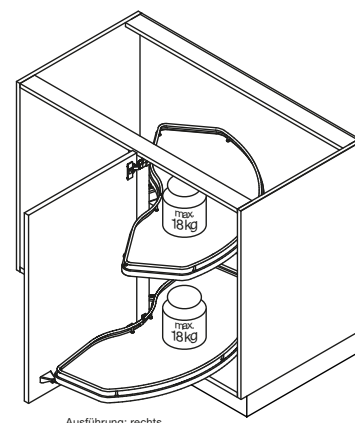
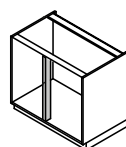
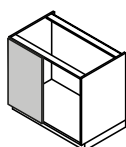
## CORNERSTONE Swing kutni izvlačno-okretni okov



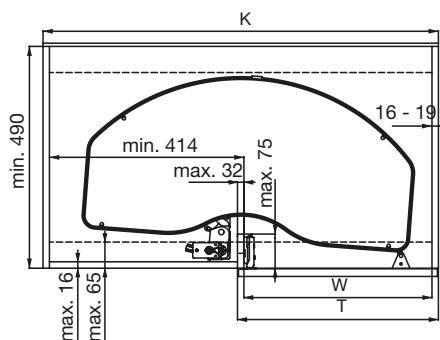
CORNERSTONE Swing izvlačni sadržaj ispred ormara. Police su ispred korpusa i pružaju optimalnu dostupnost. Visina pojedinih police se podešava neovisno jedna o drugoj.

Police se uvlače zatvaranjem vrata.

- širine korpusa: 900, 1000 i 1200 mm
- širina vrata: 450, 500 i 600 mm
- kretanje police u obliku slova L omogućuje nesmetani pristup susjednim ormarima
- moguća montaža na lijevoj i desnoj strani
- jednostavna montaža na noseću cijev
- pričvršćenje na vrata (opcija), modularna struktura
- Soft-Close ublaživač
- moguća naknadna ugradnja



K	T	W
min. 880	450	412 - 424
min. 930	500	462 - 474
min. 1030	600	562 - 574



K	T	W
min. 870	450	412 - 418
min. 920	500	462 - 468
min. 1020	600	562 - 568

## VS CORNERSTONE® Swing kutni okov set

Br.art	Visina mm	Materijal	Površinska obrada	JM	Cijena KM	za
103 379 281 •	610-650	čelik	pocinčano	GT	308,00	1 GT
103 379 282 •	651-690	čelik	pocinčano	GT	308,00	1 GT
103 379 283 •	691-730	čelik	pocinčano	GT	308,00	1 GT
103 379 284 •	731-770	čelik	pocinčano	GT	308,00	1 GT

Grupa proizvoda 300 340



## VS CORNERSTONE® Swing set polica

Opseg isporuke:  
2 police

Nosivost: 18 kg/polica

Br.art	ŠK mm	Š x V x D mm	Materijal	Površinska obrada	JM	Cijena KM	za
103 379 286 •	900	776 x 61 x 376	dno drvo/ rub čelik	bijelo/kromirano	GT	257,00	1 GT
103 379 287 •	1000	816 x 61 x 406	dno drvo/ rub čelik	bijelo/kromirano	GT	270,00	1 GT
103 379 288 •	1200	934 x 61 x 404	dno drvo/ rub čelik	bijelo/kromirano	GT	282,00	1 GT
103 379 289 •	900	776 x 61 x 376	dno drvo/ rub čelik	lavasivo	GT	237,50	1 GT
103 379 290 •	1000	816 x 61 x 406	dno drvo/ rub čelik	lavasivo	GT	250,00	1 GT
103 379 291 •	1200	934 x 61 x 404	dno drvo/ rub čelik	lavasivo	GT	263,00	1 GT
103 379 292 •	450	776 x 61 x 376	dno drvo/ rub čelik	sivo/RAL9006	GT	224,50	1 GT
103 379 293 •	1000	816 x 61 x 406	dno drvo/ rub čelik	sivo/RAL9006	GT	237,50	1 GT
103 379 294 •	1200	934 x 61 x 404	dno drvo/ rub čelik	sivo/RAL9006	GT	250,00	1 GT

Grupa proizvoda 300 340



## VS CORNERSTONE® Swing samouvlaka

Napomena:  
Samouvlačna garnitura za obje police.

Br.art	Materijal	Površinska obrada	JM	Cijena KM	za
103 379 285 •	plastika	sivo	GT	40,20	1 GT

Grupa proizvoda 300 340









# SVE SE VRTI OKO VAS. VS COR® Wheel Pro

## PREDNOSTI PROIZVODA



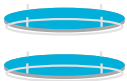
### Komforan pristup

Čak su i predmeti straga lako dostupni.



### Bez središnjeg stupa

Jedinstveni dizajn ostavlja dojam da police lebde u zraku, a istovremeno nudi do 20% više prostora za pohranu.



### Lebdeći dizajn

Naizgled lebdeće police čine vašu kuhinju posebno privlačnom za okupljanja s obitelji i prijateljima.



### Individualno podešavanje visine

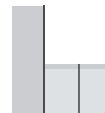
Svaka polica se lako podešava po visini kako biste VS COR® Wheel Pro mogli prilagoditi svojim željama i potrebama.

## PREDNOSTI UGRADNJE



### EasyFit

Montaža polica na nosače bez uporabe alata.



### Za donje elemente i visoke ormare

Može se koristiti ne samo u donjim ormarićima već i u visokim ormarima.



### Moguća naknadna ugradnja

Može se ugraditi u postojeće elemente bez skidanja radne ploče.

## VS COR® Wheel Pro Set 3/4 kruga s policom

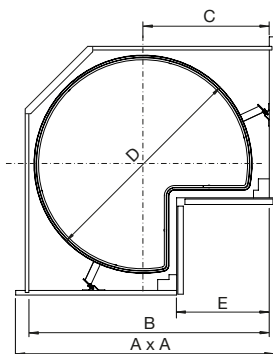
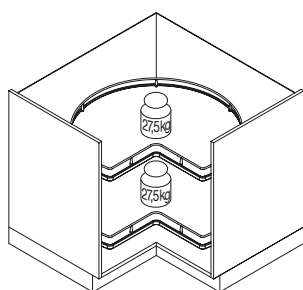
- bez srednjeg stupa
- optimalna iskorisćenost prostora za velike predmete
- mehanika je skrivena
- police s mogućnošću namještanja visine

**Opseg isporuke:** 2 kom. 3/4 drvenih polica s ogradom, 2 poprečne letvice, 2 bočna pričvrtna mehanizma za namještanje visine bez upotrebe alata

Nosivost: 27,5 kg  
Materijal: reling čelik/dno drvo

Br.art	ŠK mm	ø mm	Površinska obrada	JM	Cijena KM	za
103 378 852 •	800	680	kromirano/bijelo	GT	676,00	1 GT
103 378 850 •	900	760	kromirano/bijelo	GT	698,00	1 GT
103 378 853 •	800	680	srebrno RAL 9006/sivo	GT	641,00	1 GT
103 378 851 •	900	760	srebrno RAL 9006/sivo	GT	664,00	1 GT

Grupa proizvoda 300 340



A x A (mm)	B (mm)	C (mm)	D (mm)	E (mm)
900 x 900	835	440	760	<335
800 x 800	745	390	680	<235



## VS COR® Wheel Pro Set 4/4 kruga s policom

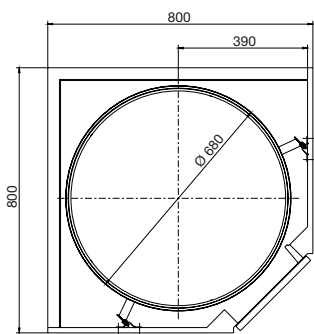
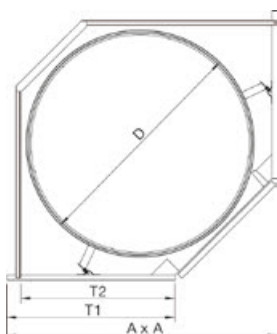
- optimalna iskorisćenost prostora za velike predmete
- mehanika je skrivena
- police s mogućnošću namještanja visine
- prostorno optimalna konstrukcija

**Opseg isporuke:** 2 kom. 4/4 drvenih polica s ogradom, 2 poprečne letvice, 2 bočna pričvrtna mehanizma za namještanje visine bez upotrebe alata

Nosivost: 27,5 kg  
Materijal: drvo/čelik

Br.art	ŠK mm	ø mm	Površinska obrada	JM	Cijena KM	za
103 378 856 •	800	680	kromirano/bijelo	GT	723,00	1 GT
103 378 854 •	900	760	kromirano/bijelo	GT	746,00	1 GT
103 378 857 •	800	680	srebrno RAL 9006/sivo	GT	689,00	1 GT
103 378 855 •	900	760	srebrno RAL 9006/sivo	GT	712,00	1 GT

Grupa proizvoda 300 340



A x A (mm)	T1 (mm)	T2 (mm)	D (mm)
900 x 900	540 - 570	> 505	760
800 x 800	540 - 570	> 505	680





**VS COR® Wheel Pro Set 4/4-krug s košarom**

- za donje elemente
- za dijagonalna vrata
- police od čelične žice, srebrne - puni krug
- srednja os za okretne košare fiksno je ugrađena

**Opseg isporuke:**

2 okretne košare  
nosiva cijev s donjom i gornjom pričvrstnom pločicom

Materijal: čelik  
Površinska obrada: srebrno RAL 9006

Br.art	ŠK mm	Ugrad. visina mm	ø mm	JM	Cijena KM	za
103 378 150	800 x 800/900 x 900	650 - 710	720	GT	205,50	1 GT

Grupa proizvoda 300 340

**VS COR® Wheel set 3/4 kruga s košarom**

- s 3/4 policama od čelične žice, srebrne, presvučene plastikom
- za podijeljena kutna vrata
- srednja osovinica za zakretne košare fiksno je ugrađena

**Opseg isporuke:**

2 zakretne police  
nosiva cijev s gornjom i donjom pričvrstnom pločicom

Materijal: čelik  
Površinska obrada: srebrno RAL 9006

Br.art	ŠK mm	Ugrad. visina mm	ø mm	JM	Cijena KM	za
103 378 155	800 x 800/900 x 900	650 - 710	720	GT	156,50	1 GT
103 378 156	1050 x 1050	650 - 710	820	GT	190,50	1 GT

Grupa proizvoda 300 340

**VS COR® Wheel Pro 2/4 kruga set****Opseg isporuke:**

2 košare  
2 spojnice za pričvršćivanje  
1 kutni nosač

Materijal: čelična žica/plastika  
Površinska obrada: srebrno RAL 9006

Br.art	Duljina mm	Radius mm	JM	Cijena KM	za
103 398 076	650	335	GT	80,80	1 GT
103 378 330	700	365	GT	119,00	1 GT
103 378 331	750	385	GT	135,80	1 GT
103 378 332	850	435	GT	161,40	1 GT

Grupa proizvoda 300 340





## VS COR® Wheel Pro 2/4 kruga košara

Materijal: čelična žica  
Površinska obrada: srebrno RAL 9006

Br.art	Duljina mm	Radijus mm	JM	Cijena KM	za
103 398 196 •	650	335	kom	37,60	1 kom
103 378 452	700	365	kom	56,70	1 kom
103 378 453 •	750	385	kom	65,10	1 kom
103 378 454 •	850	435	kom	77,90	1 kom

Grupa proizvoda 300 340



## VS COR® Wheel Pro 2/4 kruga nosač košare

Br.art	Materijal	Površinska obrada	JM	Cijena KM	za
103 378 447	plastika	srebrno RAL 9006	kom	2,30	1 kom

Grupa proizvoda 300 340



## VS COR® Wheel Pro 2/4 kruga prihvatnik košare

Br.art	Materijal	Površinska obrada	JM	Cijena KM	za
103 378 446	plastika	srebrno RAL 9006	kom	1,00	1 kom

Grupa proizvoda 300 340





# ELEGANTAN PROSTOR ZA ODLAGANJE. VS TAL® Larder

## PREDNOSTI PROIZVODA



**PAM: Optional Power Assisted Movement**  
Spremnik energije za lakše izvlačenje i uvlačenje čitavog sustava. Dovoljan je jedan prst za pokretanje potpuno napunjenog VS TAL® Larder.



**Individualno podešavanje visine**  
Svakoj polici se može jednostavno podesiti visina, tako imate mogućnost VS TAL® Larder prilagoditi Vašim željama i potrebama.



**Integrirani prigušivač i samostalno uvlačenje**  
Integrirani prigušivač za laganu i tihu uporabu.



**Tihe vodilice za velika opterećenja**  
VS TAL® Larder izvlačna kolona se i kod maksimalnog opterećenja otvara i zatvara lagano i tiho.



**Sinkronizirani gornji i donji graničnik**  
Bez održavanja - više nema nesinkroniziranih vodilica.

## PREDNOSTI UGRADNJE



**EasyFit**  
Samoblokirajući sustav za montažu okvira na gornju i donju vodilicu bez uporabe alata



**3D podešavanje fronte**  
3D-podešavanje fronte  
Omogućuje komforno i jednostavno podešavanje fronte.



**Tri, četiri ili pet polica na izbor**  
Optimalna iskoristivost većih i manjih visina elemenata.



**Moguća naknadna ugradnja**  
Može se ugraditi u postojeće elemente.



## VS TAL® Larder visoka izvlačna kolona set Planero

### Opseg isporuke:

1 okvir  
1 vodilica s ublaživačem  
1 pričvrstnik fronte  
ovjesne košare Planero

Broj košara: 5  
Ugradbena dubina: 503 mm  
Nosivost: 120 kg  
Materijal: okvir čelik/košare čelik s drvenim dnom  
Površinska obrada: lavasivo



Br.art	Š x V x D mm	ŠK mm	Ugrad. visina mm	JM	Cijena KM	za
103 331 456	250 x 80 x 440	300	1700 - 1950	GT	1.231,95	1 GT
103 331 457	250 x 80 x 440	300	1900 - 2140	GT	1.233,95	1 GT
103 331 458	350 x 80 x 440	400	1700 - 1950	GT	1.300,45	1 GT
103 331 459	350 x 80 x 440	400	1900 - 2140	GT	1.302,45	1 GT

Grupa proizvoda 300 340 345

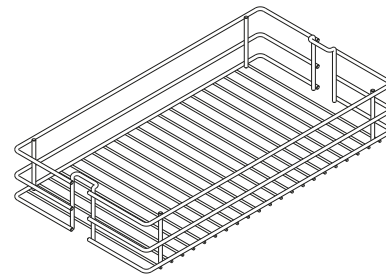


## VS TAL® Larder visoka izvlačna kolona set Classic 2

### Opseg isporuke:

1 okvir  
1 vodilica sa ublaživačem  
1 pričvrstnik fronte  
ovjesne košare Classic 2

Nosivost: 120 kg  
Materijal: čelik  
Površinska obrada: srebrno RAL 9006



Br.art	Broj košara	Š x V x D mm	ŠK mm	Ugrad. visina mm	JM	Cijena KM	za
103 332 193	5 x Classic	250 x 80 x 460	300	1950 - 2140	GT	610,70	1 GT
103 332 194	5 x Classic	250 x 80 x 460	300	1700 - 1950	GT	609,20	1 GT
103 332 195	5 x Classic	350 x 80 x 460	400	1700 - 1950	GT	643,25	1 GT
103 332 196	5 x Classic	350 x 80 x 460	400	1950 - 2140	GT	644,75	1 GT
103 332 197	4 x Classic	250 x 80 x 460	300	1700 - 1950	GT	575,30	1 GT
103 332 296	4 x Classic	350 x 80 x 460	400	1700 - 1950	GT	604,85	1 GT

Grupa proizvoda 300 340

## VS TAL® Larder okvir-set

## Opseg isporuke:

okvir s gornjim prigušivačem  
 vodilica s prigušivačem  
 pričvrtnik fronte, širina korpusa 300 mm  
 Ovjese košare (Artline, Saphir, Planero) nisu u opsegu isporuke!

Širina korpusa: 300 mm  
 Ugradbena dubina: 503 mm  
 Nosivost: 120 kg

Br.art	Ugrad. visina mm	Materijal	Površinska obrada	JM	Cijena KM	za
103 378 861	950-1200	čelik	lavasivo	GT	516,95	1 GT
103 378 862	1200-1450	čelik	lavasivo	GT	526,95	1 GT
103 378 863	1450-1700	čelik	lavasivo	GT	554,95	1 GT
103 378 864	1700-1950	čelik	lavasivo	GT	558,95	1 GT
103 378 867	1900-2140	čelik	lavasivo	GT	560,95	1 GT
103 378 868	650-950	čelik	srebrno	GT	463,60	1 GT
103 378 869	950-1200	čelik	srebrno	GT	472,60	1 GT
103 378 874	1200-1450	čelik	srebrno	GT	472,60	1 GT
103 378 878	1450-1700	čelik	srebrno	GT	495,60	1 GT
103 378 879	1700-1950	čelik	srebrno	GT	437,10	1 GT
103 378 881	1900-2140	čelik	srebrno	GT	438,60	1 GT
103 378 882	2140-2330	čelik	srebrno	GT	503,60	1 GT
103 378 883	1200-1450	čelik	svileno zlatno	GT	490,25	1 GT
103 378 884	1700-1950	čelik	svileno zlatno	GT	517,25	1 GT
103 378 885	1900-2140	čelik	svileno zlatno	GT	520,25	1 GT

Grupa proizvoda 300 340

Pribor					
Br.art	Opis	JM	Cijena KM	za	
103 378 924	VS TAL Larder ublaživač izvlačenja - opcija	kom	67,30	1 kom	
103 379 005	VS TAL® Larder električna podrška pri otvaranju PAM: Optional Assisted Movement	kom	992,00	1 kom	



Isporuka bez polica

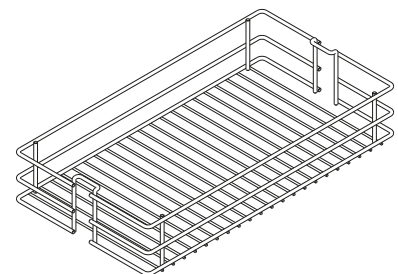
## VS TAL® Larder ovjesna košara set Classic 2

## Klasik za izvrsnu preglednost

Classic je pojam za žičane košare. Optimalna za kućanstvo i kuhinju - stabilna, pregledna i prozirna.

- klasične žičane košare
- velika stabilnost pri laganoj konstrukciji
- prozirno i pregledno

Tip: VS TAL® Larder  
 Materijal: čelik  
 Površinska obrada: srebrno



Br.art	Broj košara	ŠK mm	Š x V x D mm	JM	Cijena KM	za
103 332 620	2	300	250x 80 x 460	GT	69,10	1 GT
103 332 621	3	300	250x 80 x 460	GT	103,00	1 GT
103 332 623	2	400	350 x 80 x 460	GT	78,60	1 GT
103 332 624	3	400	350 x 80 x 460	GT	117,00	1 GT

Grupa proizvoda 300 340



## VS TAL® Larder ovjesna košara Planero

### Estetski dizajn

Planero spaja visokokvalitetan vanjski izgled kuhinje s unutrašnjosti u jednu cjelinu. Visokokvalitetan asortiman za individualnu organizaciju.

- zatvorena košara s elegantnim okvirom od čeličnog lima
- drveno dno s brtvenim profilom
- skriveni ovjes košare

Materijal: dno drvo/bočni zid čelik  
Površinska obrada: lavasivo

Br.art	Š x V x D mm	ŠK mm	JM	Cijena KM	za
103 378 347 •	250 x 80 x 440	300	kom	137,00	1 kom
103 378 348 •	350 x 80 x 440	400	kom	153,00	1 kom

Grupa proizvoda 300 340



## VS TAL® Larder ovjesna košara Saphir

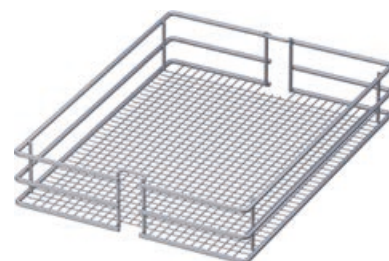
- košara od fino pletene žičane mreže
- ekskluzivna konstrukcija za izvanrednu stabilnost
- prozračno i pregledno

Opseg isporuke: klipse za vješanje

Materijal: čelik

Br.art	Š x V x D mm	ŠK mm	Površinska obrada	JM	Cijena KM	za
103 378 886 •	250 x 80 x 460	300	kromirano	kom	74,60	1 kom
103 378 888 •	350 x 80 x 460	400	kromirano	kom	81,40	1 kom
103 379 010 •	550 x 80 x 460	600	kromirano	kom	106,00	1 kom
103 398 827 •	250 x 80 x 460	300	srebrno RAL 9006	kom	70,70	1 kom
103 394 470 •	350 x 80 x 460	400	srebrno RAL 9006	kom	77,90	1 kom
103 379 011 •	550 x 80 x 460	600	srebrno RAL 9006	kom	92,50	1 kom

Grupa proizvoda 300 340



## VS TAL® Larder ovjesna košara Artline

### Pregledna elegancija

Elegantna linija Artline oduševljava svojom kombinacijom postojanog drva, luksuzne žičane ograde i estetskih staklenih elemenata.

- visokokvalitetna, elegantna žičana ograda
- stakleni elementi od prozirnog ili satinato stakla
- stabilan drveni pod za siguran položaj

Š x V x D: 250 x 80 x 460 mm  
Širina korpusa: 300 mm  
Materijal: reling čelik/dno drvo/bočni dijelovi staklo

Br.art	Površinska obrada	JM	Cijena KM	za
103 378 534 •	svileno zlatno/sivo/satinirano	kom	132,00	1 kom
103 378 570 •	kromirano/bijelo/prozirno	kom	181,00	1 kom
103 378 571 •	srebrno RAL 9006/sivo/satinirano	kom	128,00	1 kom

Grupa proizvoda 300 340

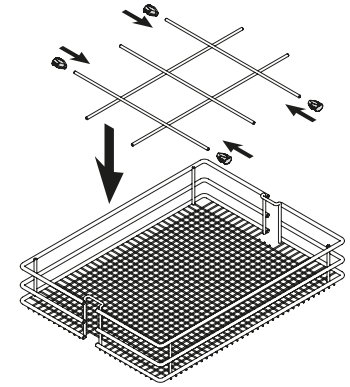


**VS TAL® Larder pregrade za košare Saphir**

Materijal: čelik  
Površinska obrada: srebrno RAL 9006

Br.art	Primjena	JM	Cijena KM	za
103 378 845 •	širina košare 250 mm	kom	16,65	1 kom
103 378 847 •	širina košare 350 mm	kom	23,25	1 kom

Grupa proizvoda 300 340

**VS TAL® Larder vodilica**

**Opseg isporuke:** gornja i donja vodilica sa zaustavljačem

Nosivost: 120 kg  
Ugradbena dubina: 503 mm  
Materijal: čelik

Br.art	Tvornički broj	Površinska obrada	JM	Cijena KM	za
103 378 928	90008198	srebrno RAL 9006	GT	207,50	1 GT
103 378 973 •		lavasivo	GT	219,50	1 GT

Grupa proizvoda 300 340

**VS TAL® Larder ublaživač izvlačenja**

- ublaživač izvlačenja - opcija

Površinska obrada: sivo

Br.art	Materijal	JM	Cijena KM	za
103 378 924 •	plastika	kom	67,30	1 kom

Grupa proizvoda 300 340

**VS TAL® Larder pričvrstnik fronte**

**Opseg isporuke:**  
2 prihvatnika fronte

Materijal: čelik

Br.art	ŠK mm	Površinska obrada	JM	Cijena KM	za
103 378 345 •	300	lavasivo	GT	42,45	1 GT
103 378 346 •	400	lavasivo	GT	30,95	1 GT
103 378 463	300	srebrno	GT	21,10	1 GT
103 378 464	400	srebrno	GT	31,65	1 GT
103 378 465 •	600	srebrno	GT	38,85	1 GT

Grupa proizvoda 300 340



## VS TAL® Larder PAM električna podrška pri otvaranju

### PAM: Optional Power Assisted Movement

Samostalno izvlačenje i uvlačenje cijelog sustava zahvaljujući spremniku energije. Za pomicanje potpuno napunjenog VS TAL® Lardera dovoljan je samo jedan prst.

- električna podrška pri otvaranju
- dimenzija prednje fuge podesiva na pogonu
- u slučaju blokade prekida se postupak izvlačenja
- u slučaju nestanka struje, visoka izvlačna kolona može normalno funkcionirati

Isporuka uklj.: pričvrtni materijal

Primjena: širina korpusa od 300 mm

Br.art	Materijal	Dimenzije mm (ŠxVxD)	JM	Cijena KM	za
103 379 005 •	plastika	75 x 75 x 300	kom	992,00	1 kom

Grupa proizvoda 300 340



## VS TAL® Rack15

- za optimalnu iskoristivost prostora za odlaganje
- optimalan pristup i potpuna preglednost

**Napomena:** Visoka izvlačna kolona VS TAL® Rack15 može se montirati isključivo s desne strane.

**Opseg isporuke:** okvir, pričvršćivanje fronte, vodilica, 5 košara

Materijal: čelik  
Površinska obrada: srebrno

Br.art	ŠK mm	Ugrad. visina min. mm	Ugrad. dubina min. mm	Nosivost maks. kg	JM	Cijena KM	za
103 378 897 •	150	1780	500	25	GT	363,00	1 GT

Grupa proizvoda 300 340



### PREDNOSTI PROIZVODA

#### Komforan pristup

Jednostavan pristup cijeloj unutrašnjosti ormara s dvije strane.

#### Optimalna iskoristivost prostora

Maksimalna iskoristivost i najmanjeg prostora.

#### Potpuna preglednost

Kod otvaranja se na prvi pogled vidi cijeli sadržaj ormara.

#### Ušteda vremena

Ne morate više pomicati stvari kako biste našli ono što tražite.

#### Optimalno strujanje zraka

Optimalno strujanje zraka u elementu zahvaljujući mrežastoj strukturi.

#### Lagano i tiho korištenje

Tri vodilice za optimalnu funkciju.

#### Integrirani prigušivač i samostalno uvlačenje

Integrirani prigušivač za lagano i tihu uporabu.

OTVORITE VRATA MAKSIMALNOM  
PROSTORU ZA ODLAGANJE.

VS TAL® Gate



### PREDNOSTI PROIZVODA



#### Komforan pristup

Kod otvaranja vrata police automatski izlaze iz ormara te su dostupne s dvije strane.



### PREDNOSTI UGRADNJE

#### Moguća lijeva i desna ugradnja

Ne morate brinuti koja vam je izvedba potrebna. VS TAL® Gate je moguće ugraditi na lijevu i desnu stranu.



#### Optimalna iskoristivost prostora

Maksimalna iskoristivost malog prostora. Puno mjesta za odlaganje suhih namirnica.



#### EasyFit

Montaža okvira na donju i gornju vodilicu bez uporabe alata. Spajanje prihvatnika i nosivog okvira bez uporabe alata.



#### Individualno podešavanje visine

Svakoj polici se može jednostavno podesiti visina, tako imate mogućnost VS TAL® Gate prilagoditi Vašim željama i potrebama.



#### Različiti setovi košara

Optimalna iskoristivost većih i manjih ugradbenih visina. Također dostupno za ugradnju u donji element.



#### Moguća naknadna ugradnja

Može se ugraditi u postojeće elemente.



## VS TAL® Gate izvlačna kolona s košarama Planero

- maksimalno skladištenje i optimalan pristup
- EasyFit: montaža okvira bez uporabe alata na donjoj vodilici
- EasyFit: veza između prihvatnika i nosivog okvira bez uporabe alata
- individualno podešavanje košara po visini
- veličina košare: ŠxDxV = 350x395x125 mm ili 500x395x125 mm
- okvir je po visini moguće izvući do 250 mm
- moguća montaža na lijevoj i desnoj strani
- moguća naknadna ugradnja

### Napomena:

Kako bi se spriječilo naginjanje ormara, ormar se mora pričvrstiti za zid. Odgovarajući pričvrstni pribor ne isporučuje se uz okov.

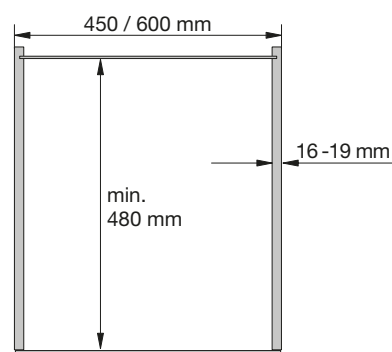
### Opseg isporuke:

nosivi okvir  
Planero košare  
prihvatnik  
vodilica

Površinska obrada: lavasivo  
Ugradbena dubina min.: 480 mm  
Nosivost: 15 kg/košara  
Materijal: dno drvo / bočni zid čelik

Br.art	ŠK mm	Ugrad. visina mm	Broj košara	JM	Cijena KM	za
103 378 390	450	1200-1450	4	GT	1.254,70	1 GT
103 378 391	450	1450-1700	4	GT	1.260,70	1 GT
103 378 392	450	1700-1950	5	GT	1.431,70	1 GT
103 378 393	450	1900-2140	5	GT	1.441,70	1 GT
103 378 398	600	1900-2140	5	GT	1.497,30	1 GT
103 378 397	600	1700-1950	5	GT	1.490,30	1 GT
103 378 394	600	1200-1450	4	GT	1.302,30	1 GT
103 378 395	600	1450-1700	4	GT	1.309,30	1 GT

Grupa proizvoda 300 340



## VS TAL® Gate košara Planero

Površinska obrada: lavasivo  
Materijal: dno drvo/bočni zid čelik

Br.art	Š x V x D mm	ŠK mm	JM	Cijena KM	za
103 378 359 •	350 x 125 x 395	450	kom	163,00	1 kom
103 378 360 •	500 x 125 x 395	600	kom	173,00	1 kom

Grupa proizvoda 300 340



## VS TAL® Gate izvlačna kolona s košarama Saphir

- maksimalno skladištenje i optimalan pristup
- EasyFit: montaža okvira bez uporabe alata na donjoj vodilici
- EasyFit: veza između prihvatnika i nosivog okvira bez uporabe alata
- Individualno podešavanje košara po visini
- veličina košare: ŠxDxV = 350x395x115 mm ili 500x395x115 mm
- okvir je po visini moguće izvući do 250 mm
- moguća montaža na lijevoj i desnoj strani
- moguća naknadna ugradnja

Kako bi se spriječilo naginjanje ormara, ormar se mora pričvrstiti za zid. Odgovarajući pričvrstni pribor ne isporučuje se uz okov.

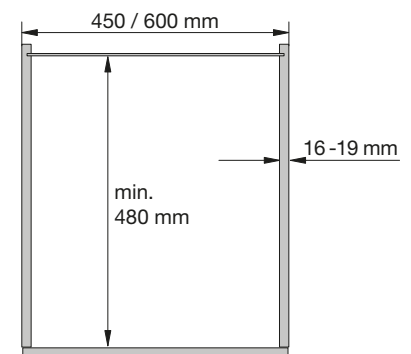
### Opseg isporuke:

nosivi okvir  
Saphir košare  
prihvatnik  
vodilica

Površinska obrada: srebrno RAL 9006  
Ugradbena dubina min.: 480 mm  
Nosivost: 15kg/ košara  
Materijal: čelik

Br.art	ŠK mm	Ugrad. visina mm	Broj košara	JM	Cijena KM	za
103 378 614	450	1450-1700	4	GT	842,50	1 GT
103 378 606	450	1200-1450	4	GT	837,50	1 GT
103 378 725	450	1700-1950	5	GT	923,20	1 GT
103 378 729	450	1900-2140	5	GT	932,20	1 GT
103 378 774	600	1900-2140	5	GT	1.001,10	1 GT
103 378 766	600	1450-1700	4	GT	901,50	1 GT
103 378 770	600	1700-1950	5	GT	994,10	1 GT
103 378 733	600	1200-1450	4	GT	895,50	1 GT

Grupa proizvoda 300 340



## VS TAL Gate košara Saphir

Površinska obrada: srebrno RAL 9006  
Materijal: čelik

Br.art	Š x V x D mm	ŠK mm	JM	Cijena KM	za
103 378 716	350 x 115 x 395	450	kom	72,70	1 kom
103 378 718	500 x 115 x 395	600	kom	85,60	1 kom

Grupa proizvoda 300 340



## VS TAL Gate pričvrstni dio za košaru

Zamjenski dio za pričvršćivanje košare na okvir

Materijal: plastika  
Primjena: VS TAL Gate, VS Dusa

Br.art	Opseg isporuke	Površinska obrada	JM	Cijena KM	za
103 380 419	4 kom	RAL7042 sivo	kom	26,05	1 kom
103 380 420	1 kom	lavasivo	kom	3,01	1 kom

Grupa proizvoda 300 340



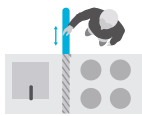




# UVIJEK NA VAŠOJ STRANI. VS SUB® Side



## PREDNOSTI PROIZVODA



### Komforan pristup

Direktan pristup cijelokupnom sadržaju ispred ormara. Na taj način je i ono što je u stražnjem području odloženo lako dostupno.



### Optimalna iskoristivost prostora

Iskoristite svaki centimetar prostora koji vam stoji na raspolaganju, koristeći uske niše za dodatni prostor za pohranu.



### Individualno podešavanje visine

Svakoj polici se može jednostavno podesiti visina, tako imate mogućnost VS SUB® Side prilagoditi vašim željama i potrebama.



### Integrirani prigušivač i samostalno uvlačenje

Integrirani prigušivač za laganu i tihu uporabu.



## PREDNOSTI UGRADNJE

### Šablona za ugradnju

Nije potrebno mjerenje prilikom ugradnje u korpus.



### Moguća lijeva i desna ugradnja

Ne morate brinuti koja vam je izvedba potrebna. VS SUB® Side je moguće ugraditi na lijevu i desnu stranu.



### Ugradnja na frontu bez uporabe alata

Ugradnja fronte na izvlačnu kolonu bez uporabe alata.



### 3D podešavanje fronte

Komforno i jednostavno podešavanje fronte.



### Moguća izvedba s dvije i tri košare

Optimalna iskoristivost većih i manjih ugradbenih visina.



### Moguća naknadna ugradnja

Može se ugraditi u postojeće elemente bez skidanja radne ploče.



## VS SUB® Side izvlačni okov

- potpuna izvlika
- integrirani prigušivač
- okvir se može primijeniti na lijevoj i desnoj strani te za kutne položaje 90°, 45° i 35°
- nosivost 10 kg po košari
- moguća montaža na lijevoj i desnoj strani
- moguća naknadna ugradnja



## VS SUB® Side okvir potpuna izvlika

- integrirani prigušivač

Širina korpusa: 150/200/300 mm  
 Ugradbena dubina min.: 495 mm  
 Materijal: čelik

Br.art	Ugrad. visina mm	Površinska obrada	JM	Cijena KM	za
103 378 364 •	485	lavasivo	kom	191,50	1 kom
103 378 365 •	577	lavasivo	kom	195,50	1 kom
103 378 366 •	619	lavasivo	kom	199,50	1 kom
103 378 367 •	741	lavasivo	kom	205,00	1 kom
103 378 368 •	1222	lavasivo	kom	253,00	1 kom
103 378 001 •	485	srebrno RAL 9006	kom	174,50	1 kom
103 378 002 •	577	srebrno RAL 9006	kom	178,50	1 kom
103 378 003 •	619	srebrno RAL 9006	kom	182,00	1 kom
103 378 004 •	714	srebrno RAL 9006	kom	187,00	1 kom
103 378 005 •	1222	srebrno RAL 9006	kom	231,00	1 kom

Grupa proizvoda 300 340



## VS SUB® Side ovjesna košara Planero

### Opseg isporuke:

2 košare s pričvrsnim dijelovima za frontu

Ugradbena dubina: 495 mm  
 Materijal: dno drvo/bočni zid čelični lim  
 Površinska obrada: lavasivo

Br.art	Š x V x D mm	ŠK mm	JM	Cijena KM	za
103 378 369 •	139 x 80 x 470	200	GT	269,00	1 GT
103 378 370 •	220 x 80 x 470	300	GT	279,00	1 GT

Grupa proizvoda 300 340

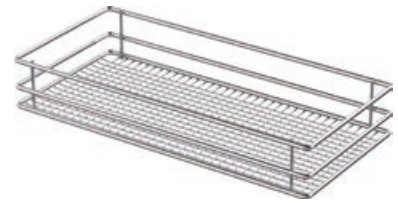


## VS SUB® Side ovjesna košara Saphir 90°

### Opseg isporuke:

2 košare s pričvrstnim dijelovima za frontu

Ugradbena dubina: 495 mm  
 Materijal: čelik  
 Površinska obrada: srebrno RAL 9006



Br.art	Š x V x D mm	ŠK mm	JM	Cijena KM	za
103 378 006 •	89 x 75 x 470	150	GT	107,50	1 GT
103 378 009 •	220 x 75 x 470	300	GT	155,50	1 GT

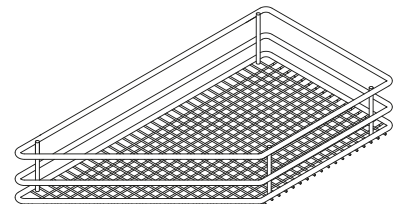
Grupa proizvoda 300 340

## VS SUB® Side ovjesna košara Saphir 45°

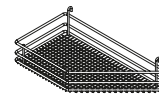
### Opseg isporuke:

2 košare s pričvrstnim dijelovima za frontu

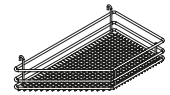
Ugradbena dubina: 529 mm  
 Materijal: čelik  
 Površinska obrada: srebrno RAL 9006



desno



lijevo



desno

Br.art	Smjer	Š x V x D mm	ŠK mm	JM	Cijena KM	za
103 378 011 •	lijevo	89 x 75 x 460	150	GT	107,50	1 GT
103 378 012 •	desno	89 x 75 x 460	150	GT	107,50	1 GT
103 378 013 •	lijevo	220 x 75 x 458	300	GT	150,00	1 GT
103 378 015 •	desno	220 x 75 x 458	300	GT	150,00	1 GT

Grupa proizvoda 300 340

## VS SUB® Side ovjesna košara Artline 90°

### Opseg isporuke:

2 košare sa prihvatnicima fronte

Ugradbena dubina: 495 mm  
 Materijal: ograda čelik/pod drvo/bočni dijelovi staklo  
 Površinska obrada: srebrno/bijelo/satinirano



103 378 023



103 378 024



103 378 025

Br.art	Š x V x D mm	ŠK mm	JM	Cijena KM	za
103 378 023 •	89 x 84 x 470	150	GT	196,00	1 GT
103 378 024 •	139 x 84 x 470	200	GT	199,50	1 GT
103 378 025 •	220 x 84 x 470	300	GT	203,50	1 GT

Grupa proizvoda 300 340

## VS SUB® Side ovjesna košara Premea 35°

### Opseg isporuke:

2 košare s pričvrsnim dijelovima za frontu

Š x V x D:	220 x 84 x 458 mm
Širina korpusa:	300 mm
Ugradbena dubina:	511 mm
Materijal:	reling čelik/dno drvo
Površinska obrada:	srebrno RAL 9006/sivo



Br.art	Smjer	JM	Cijena KM	za
103 378 022 •	desno	GT	172,00	1 GT
103 378 021 •	lijevo	GT	172,00	1 GT

Grupa proizvoda 300 340

## VS SUB® Side pregrada za košare

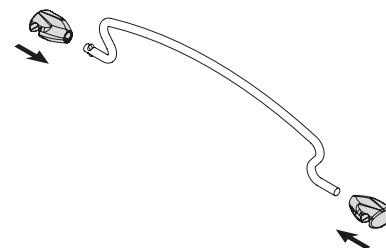
### Napomena:

Ne može se upotrijebiti za košare sa staklenim bočnim dijelom!

Materijal: čelik

Br.art	Primjena	Površinska obrada	JM	Cijena KM	za
103 379 096 •	za košare od 150 mm 90°	kromirano	kom	12,65	1 kom
103 379 095 •	za košare od 150 mm 90°	srebrno RAL 9006	kom	7,23	1 kom
103 379 097 •	za košare od 300 mm 90°	srebrno RAL 9006	kom	14,60	1 kom

Grupa proizvoda 300 340



## Izvlačna košara za ormar za sudoper VS SUB Sink

Sudoper ima neiskorišteni potencijal. Ispred i uz njega znatan prostor za pohranu. Ova izvlačna košara čini i taj prostor pristupačnim.

Montaža na vodilicu bez uporabe alata  
Primjenjivo sa i bez spajanja na frontu  
3D podešavanje fronte

### Opseg isporuke:

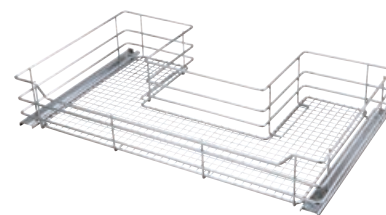
**Bez vodilica (potrebno naručiti vodilicu 103357875)**

Spojke za spajanje na vodilicu priložene  
Pričvrsnici fronte priloženi

Ugradbena visina:	160 mm
Š x V x D:	838 x 145 x 487 mm
Ugradbena dubina:	515 mm
Nosivost:	20 kg
Materijal:	čelik

Br.art	ŠK mm	Površinska obrada	JM	Cijena KM	za
103 398 817 •	900	srebrno	kom	234,50	1 kom

Grupa proizvoda 300 340



# ISKORISTITE I NAJMANJI PROSTOR VS SUB® Slim



## PREDNOSTI PROIZVODA



### Optimalna iskoristivost prostora

Iskoristite svaki centimeter prostora koji vam stoji na raspolaganju, koristeći uske niše za dodatni prostor za pohranu.



### Ušteda vremena

Ne morate više pomicati stvari kako biste našli ono što tražite.



### Integrirani prigušivač i samostalno uvlačenje

Integrirani prigušivač za laganu i tihu uporabu.

## PREDNOSTI UGRADNJE



### Moguća desna ugradnja

Ne morate brinuti koja vam je izvedba potrebna. VS SUB® Slim je moguće ugraditi samo na desnu stranu.



### Ugradnja bez uporabe alata

Ugradnja okova na vodilicu bez uporabe alata.



### 3D podešavanje fronte

Komforno i jednostavno podešavanje fronte.



### Moguća naknadna ugradnja

Može se ugraditi u postojeće elemente bez skidanja radne ploče.



## VS SUB® Slim izvlačni držač za ručnike

- potpuna izvlika s prigušivačem

### Napomena:

montaža moguća samo na desnoj strani korpusa.

### Opseg isporuke:

1 vješalica za ručnike  
1 košara i pričvrtni dijelovi fronti

Ugradbena visina: 530 mm  
Ugradbena dubina: 495 mm  
Ugradbena širina: 110 mm  
Materijal: čelik  
Površinska obrada: srebrno RAL 9006

Br.art	ŠK mm	JM	Cijena KM	za
103 379 025 •	150	GT	183,50	1 GT

Grupa proizvoda 300 340



## VS SUB® Slim dvostruka polica

- potpuna izvlika s prigušivačem
- moguća naknadna ugradnja u svakom postojećem ormaru

### Napomena:

montaža moguća samo na desnoj strani korpusa.

### Opseg isporuke:

2 police i pričvrtni dijelovi

Ugradbena visina: 530 mm  
Ugradbena dubina: 495 mm  
Ugradbena širina: 110 mm

Br.art	ŠK mm	Materijal	Površinska obrada	JM	Cijena KM	za
103 378 380 •	150	dno drvo / bočni zid čelik	lavasivo	GT	355,00	1 GT
103 335 194 •	150	čelik	srebrno RAL9006	GT	168,00	1 GT

Grupa proizvoda 300 340



## Izvlačna košara za boce i zalihe

Idealno rješenje kada je u pitanju spremanje boca u donji ormarić.

- Razdjelnici u donjoj košari za stabilnost
- Pričvrtnici fronte sa 3-strukim podešavanjem
- Potpuno izvlačenje za savršenu dostupnost
- Pogodno i za naknadnu ugradnju

Tip: Izvlika za boce  
Ugradbena dubina min.: 485 mm  
Materijal: čelik

Br.art	Š x V x D mm	ŠK mm	Površinska obrada	JM	Cijena KM	za
103 337 128 •	336 x 495 x 472	400	srebrno	kom	269,00	1 kom

Grupa proizvoda 300 340





# KOMFOR JE NA VAŠOJ STRANI. VS SUB<sup>®</sup> Basket



## PREDNOSTI PROIZVODA



### Optimalna cirkulacija zraka

Higijensko skladištenje voća i povrća. Zahvaljujući žičanoj strukturi zrak unutar ormarića može optimalno cirkulirati.



## PREDNOSTI UGRADNJE

### Ugradnja okova na vodilicu bez uporabe alata

Ugradnja okova na vodilicu bez uporabe alata.



### 3D podešavanje fronte (samo za verzije s ugradnjom na frontu)

Komforno i jednostavno podešavanje fronte, čak i nakon ugradnje.



### Moguća naknadna ugradnja

Može se ugraditi u postojeće elemente bez skidanja radne ploče.



### Neovisno kretanje svake košare

Za udobniji i bolji pristup donjoj košari.



### Izvlačenje s frontom

#### (samo za verzije s ugradnjom na frontu)

Donja košara automatski izlazi iz elementa kada otvorite vrata. Prilikom zatvaranja vrata, obje košare se automatski vraćaju u element.



### Integrirani prigušivač i samostalno uvlačenje

Integrirani prigušivač za laganu i tihu uporabu.

## VS SUB® Basket izvlačka s košarom Saphir

Ponekad je jednostavno rješenje najbolja opcija. U primjeni kao unutarnje ili izvlačenje s frontom, ova izvlačna košara je alternativa konvencionalnim ladicama. Otvoreni dizajn dna i stranica osigurava optimalnu ventilaciju.

### Napomena:

Odgovarajuća vodilica: Tip Blum TANDEM nazivna duljina 500 mm.  
Maksimalna debljina stranica korpusa 18 mm

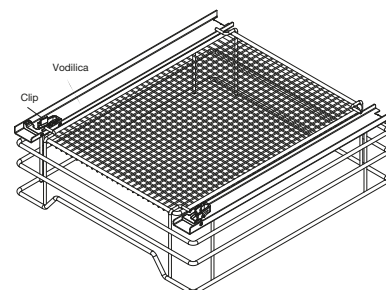
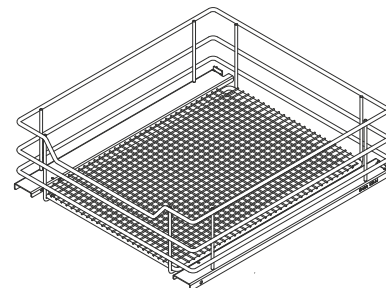
### Potreban prostor:

160 mm s vodilicom bez povezivanja na frontu  
185 mm s vodilicom s povezivanjem na frontu

Primjena: za izvlačenja s frontom  
Ugradbena visina: 160 mm  
Ugradbena dubina: 515 mm  
Nosivost: 20 kg/polica  
Materijal: čelik  
Površinska obrada: boja srebra

Br.art	Š x V x D mm	ŠK mm	JM	Cijena KM	za
103 379 061 •	438 x 145 x 487	500	kom	146,50	1 kom
103 379 062 •	538 x 145 x 487	600	kom	161,00	1 kom

Grupa proizvoda 300 340



## VS SUB® Basket prihvatnik fronte

- odgovara za izvlačnu košaru VS SUB Basket

### Opseg isporuke:

1 garnitura = LI + DE dio

Br.art	Materijal	Površinska obrada	JM	Cijena KM	za
103 379 068 •	čelik	srebrno RAL 9006	GT	36,65	1 GT

Grupa proizvoda 300 340

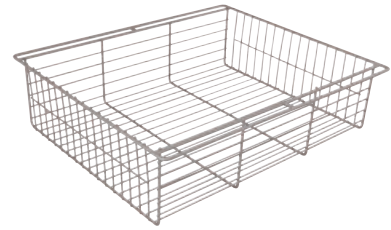


## VS SUB® Basket - SCH žičane košare

**Napomena:**

Košare se mogu izraditi i u posebnim dimenzijama (samo u kombinaciji s letvicama vodilice).

Materijal: čelik  
Površinska obrada: srebrna RAL 9006



Br.art	Š x V x D mm	JM	Cijena KM	za
103 378 283 •	390 x 120 x 450	kom	48,60	1 kom
103 378 284 •	440 x 120 x 450	kom	51,80	1 kom
103 378 285 •	440 x 240 x 450	kom	62,80	1 kom
103 378 286 •	540 x 120 x 450	kom	59,10	1 kom
103 378 287 •	540 x 240 x 450	kom	79,60	1 kom

Grupa proizvoda 300 340

## VS SUB® Basket - SCH kuglična vodilica

- posebno za uporabu sa žičanim izvlačnim košarama
- vanjska širina košare + 20 mm = unutarnje dimenzije korpusa

Ugradnja: pričvršćivanje vijcima  
Materijal: čelik  
Površinska obrada: pocinčano



Br.art	Duljina mm	JM	Cijena KM	za
103 378 280 •	450	GT	33,75	1 GT

Grupa proizvoda 300 340

## Vodilica

- posebno za uporabu sa žičanim izvlačnim košarama
- vanjska širina košare + 12 mm = unutarnje dimenzije korpusa

**Napomena:**

Za 1 košaru potrebne su 2 vodilice!

Ugradnja: pričvršćivanje vijcima  
Materijal: plastika  
Površinska obrada: sivo



Br.art	Duljina mm	Širina mm	Visina mm	JM	Cijena KM	za
103 356 110 •	420	35	17	kom	10,15	1 kom

Grupa proizvoda 300 F59





# PAMETNI OVJESNI REGAL. VS ADD<sup>®</sup> DOOR

## PREDNOSTI PROIZVODA



Za kuhinju, kupaonicu i smočnicu



Elementi se lako podešavaju po visini



Dodatni prostor za odlaganje



Individualno podešavanje



Za stvari koje nam često trebaju i koje želimo brzo imati pri ruci

## PREDNOSTI UGRADNJE



Jednostavno se pričvršćuje

## VS ADD DOOR®

Sustav ovjesnog regala VS ADD® Door nudi praktično rješenje za pohranu i jednostavno ga je ugraditi u svaki neiskorišteni prostor u kućanstvu: u ormaru, na unutrašnjoj strani vrata ormara ili na bilo kojem zidu u prostoriji. VS ADD® Door se u samo nekoliko koraka može prilagoditi i proširiti.

- jednostavna montaža
- za kuhinje, kupaonice i smočnice
- dodatan prostor za odlaganje
- elementi se lako podešavaju po visini



## VS ADD DOOR® profili

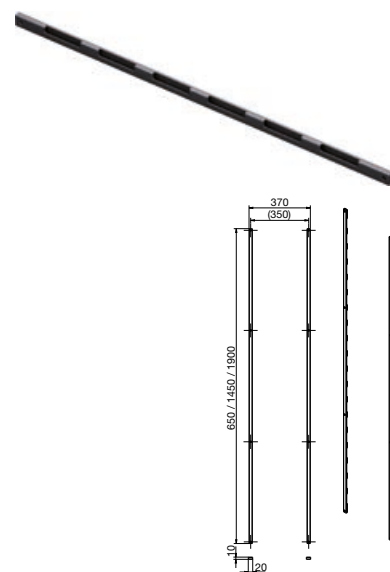
Ovi profili s rasterom pričvršćuju se na unutarnju stijenku ormara, unutarnju stranu vrata ormarića ili na zid i koriste se za prihvat i držanje VS ADD DOOR ovjesnih elemenata ili polica.

**Opseg isporuke:** 2 raster profila

Širina: 20 mm  
 Dubina: 10 mm  
 Ugradnja: pričvršćivanje vijcima  
 Materijal: čelik  
 Površinska obrada: lavasivo

Br.art	Tvornički broj	Duljina mm	JM	Cijena KM	za
103 342 040 •	90008372	650	PAR	68,20	1 PAR
103 342 041 •	90008373	1354	PAR	149,50	1 PAR
103 342 042 •	90008374	1900	PAR	189,50	1 PAR

Grupa proizvoda 300 340



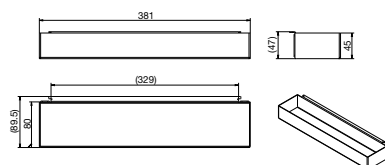
## VS ADD DOOR® ovjesni elementi

Dostupne su različite police i moduli za različite funkcije i mogu se mijenjati vrlo jednostavno.

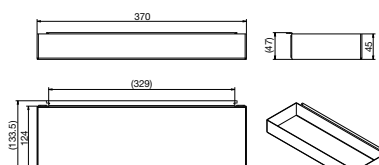
Ugradnja: za vješanje  
 Materijal: čelik  
 Površinska obrada: lavasivo

Br.art	Tip	Širina mm	Visina mm	Dubina mm	JM	Cijena KM	za
103 342 043 •	mala polica	370	47	80	kom	57,10	1 kom
103 342 044 •	velika polica	370	47	124	kom	62,60	1 kom
103 342 045 •	polica za pribor	370	47	124	kom	74,70	1 kom
103 342 046 •	držač za ručnike	370	47	124	kom	72,70	1 kom
103 342 047 •	držač za role	381	81	99	kom	202,50	1 kom

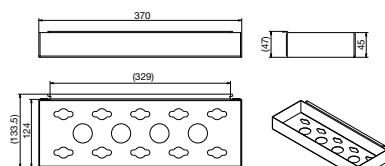
Grupa proizvoda 300 340



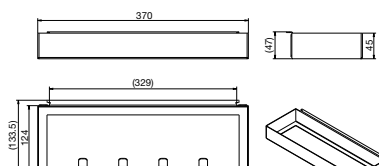
Mala polica



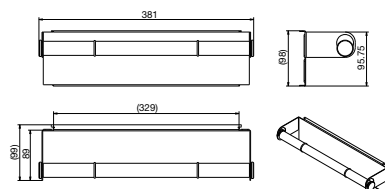
Velika polica



Polica za pribor



Držač ručnika



Držač za role



Mala polica



Velika polica



Polica za pribor



Držač ručnika



Držač za role

## Univerzalna košara

### Napomena:

košare se mogu izraditi i po posebnim dimenzijama (od 100 kom).

Materijal: čelična žica  
Površinska obrada: srebrno RAL 9006

Br.art	Š x V x D mm	JM	Cijena KM	za
103 378 402 •	380 x 460 x 380	kom	75,60	1 kom
103 378 403 •	380 x 460 x 480	kom	76,30	1 kom

Grupa proizvoda 300 340



## Univerzalna košara koso rezana s poprečnom žicom

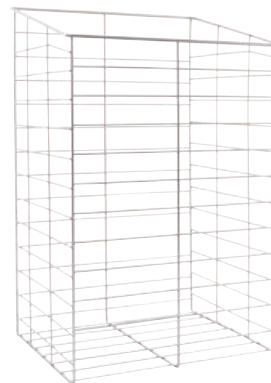
### Napomena:

Informacije o posebnim veličinama možete dobiti u odjelu okova za namještaj

Materijal: čelična žica  
Površinska obrada: srebrno RAL 9006

Br.art	Š x V x D mm	JM	Cijena KM	za
103 378 430	275 x 450-495 x 260	kom	41,90	1 kom
103 378 431	310 x 450-495 x 260	kom	44,25	1 kom
103 378 433	350 x 480-550 x 280	kom	64,40	1 kom
103 378 432 •	450 x 380-430 x 290	kom	69,10	1 kom

Grupa proizvoda 300 340



## VS univerzalna košara koso rezana s uzdužnom žicom

### Napomena:

Informacije o posebnim veličinama možete dobiti u odjelu okova za namještaj

Materijal: čelična žica  
Površinska obrada: srebrno RAL 9006

Br.art	Š x V x D mm	JM	Cijena KM	za
103 398 944 •	230 x 360-450 x 280	kom	43,45	1 kom
103 378 422 •	244 x 360-450 x 270	kom	41,30	1 kom
103 378 420 •	244 x 515-580 x 270	kom	55,00	1 kom
103 398 945 •	280 x 360-450 x 280	kom	45,90	1 kom
103 378 423 •	294 x 360-450 x 270	kom	46,45	1 kom
103 378 421 •	294 x 515-580 x 270	kom	58,60	1 kom
103 398 946 •	330 x 360-450 x 280	kom	48,90	1 kom
103 398 420 •	390 x 360-450 x 270	kom	48,45	1 kom

Grupa proizvoda 300 340





## Nosači

- za jednostavno skidanje i vješanje košara za rublje i univerzalnih košara

Materijal: čelična žica  
Površinska obrada: srebrno RAL 9006



Br.art	Širina mm	JM	Cijena KM	za
103 378 425 •	192	kom	8,83	1 kom
103 378 411	220	kom	8,20	1 kom
103 378 426 •	285	kom	10,45	1 kom

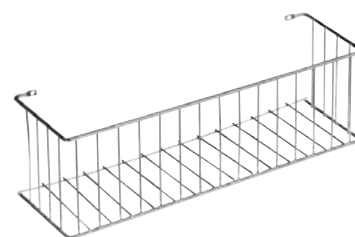
Grupa proizvoda 300 340

## Košara za sredstva za čišćenje

Materijal: čelična žica  
Površinska obrada: srebrno RAL 9006

Br.art	Š x V x D mm	JM	Cijena KM	za
103 378 428 •	332 x 100 x 105	kom	17,25	1 kom

Grupa proizvoda 300 340



## Nosač za ručnike

Materijal: čelična žica  
Površinska obrada: srebrno RAL 9006

Br.art	Širina mm	Visina mm	JM	Cijena KM	za
103 378 127 •	330	75	kom	13,00	1 kom

Grupa proizvoda 300 340



## Nosač s kukicama, 5 kukica

Izvedba: 5 kukica  
Materijal: čelična žica  
Površinska obrada: srebrno RAL 9006

Br.art	Širina mm	Visina mm	JM	Cijena KM	za
103 378 129 •	300	55	kom	10,20	1 kom

Grupa proizvoda 300 340



## Držac savitljivih cijevi i kabela

Materijal: čelična žica  
Površinska obrada: srebrno RAL 9006

Br.art	Š x V x D mm	JM	Cijena KM	za
103 378 551 •	179 x 110 x 54	kom	10,15	1 kom

Grupa proizvoda 300 340



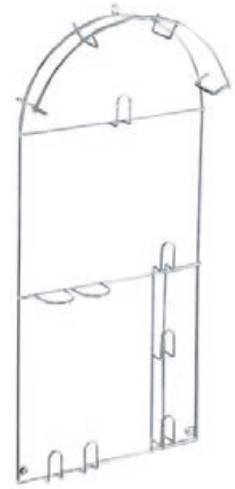
## Univerzalni držač savitljivih cijevi i kabela

- ovjesne kuke za različite proizvode

Materijal: čelična žica  
Površinska obrada: srebrno RAL 9006

Br.art	Š x V x D mm	JM	Cijena KM	za
103 378 504 •	305 x 658 x 60	kom	70,70	1 kom

Grupa proizvoda 300 340



## Višenamjenska košara

- pričvršćenje na unutrašnjim vratima ormara

Materijal: čelična žica  
Površinska obrada: srebrno RAL 9006

Br.art	Š x V x D mm	JM	Cijena KM	za
103 378 123 •	395 x 922 x 175	kom	102,50	1 kom
103 378 506 •	274 x 858 x 165	kom	45,60	1 kom

Grupa proizvoda 300 340



## Noslač za boce

- s drškom za nošenje i nogama
- za 6 boca

Materijal: čelična žica  
Površinska obrada: srebrno RAL 9006

Br.art	Š x V x D mm	JM	Cijena KM	za
103 378 811 •	369 x 336 x 210	kom	94,40	1 kom

Grupa proizvoda 300 340



## Žičana rešetka

- pojedinačne veličine rešetki
- spojni dijelovi izrađeni od plastike
- spojnice za pričvršćivanje vijcima ili utiskivanje

Materijal: čelična žica  
Površinska obrada: srebrno RAL 9006

Br.art	Visina mm	Duljina mm	JM	Cijena KM	za
103 378 372 •	80	2110	kom	31,20	1 kom
103 378 373 •	120	2110	kom	32,60	1 kom
103 378 374 •	160	2110	kom	34,30	1 kom
103 378 371 •	200	2110	kom	53,10	1 kom

Grupa proizvoda 300 340



## Kutni veznik

Br.art	Materijal	Površinska obrada	JM	Cijena KM	za
103 378 375 •	plastika	srebrna RAL 9006	kom	36,55	100 kom

Grupa proizvoda 300 F59



## Srednji spojni dio

Br.art	Materijal	Površinska obrada	JM	Cijena KM	za
103 378 376 •	plastika	srebrna RAL 9006	kom	58,30	100 kom

Grupa proizvoda 300 F59



## Veznici za košare

Br.art	Materijal	Površinska obrada	JM	Cijena KM	za
103 378 377 •	plastika	srebrna RAL 9006	kom	58,30	100 kom

Grupa proizvoda 300 F59



## Pričvrсни držač sa spojnicom

Br.art	Materijal	Površinska obrada	JM	Cijena KM	za
103 378 378 •	plastika	srebrna RAL 9006	kom	32,70	100 kom

Grupa proizvoda 300 F59



## Pričvrсни držač s tiplom

Br.art	Materijal	Površinska obrada	JM	Cijena KM	za
103 378 379 •	plastika	srebrna RAL 9006	kom	45,85	100 kom

Grupa proizvoda 300 F59



## Stalak za cipele za nagibnu frontu

### Napomena:

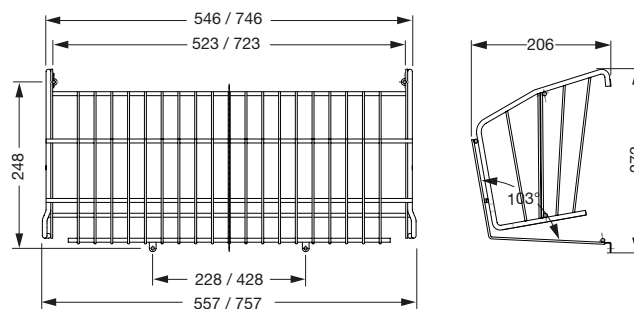
Za pričvršćivanje su potrebna 4 vijka s okruglom glavom od 4 mm.

Izvedba: s pričvršnim ušicama / za pričvršćivanje na nagibnu frontu

Materijal: čelična žica

Br.art	ŠK mm	Širina mm	Površinska obrada	JM	Cijena KM	za
103 378 585 •	600	557	srebrne boje RAL 9006, presvučeno plastikom	kom	39,10	1 kom
103 378 586 •	800	757	srebrne boje RAL 9006, presvučeno plastikom	kom	54,30	1 kom

Grupa proizvoda 300 340



## Rešetka za cipele

Montaža pomoću držača za rešetku za cipele (potrebno naručiti zasebno)  
Za debljinu zida korpusa 16 mm

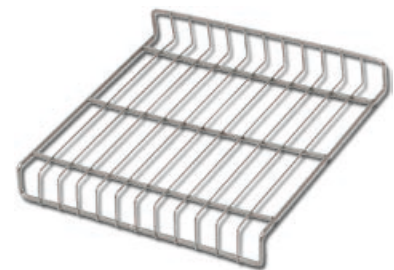
### Napomena:

unutarnja dimenzija korpusa = širina rešetke za cipele + 9 mm (2 držača)

Visina: 40 mm

Materijal: čelična žica

Površinska obrada: srebrno RAL 9006 presvučeno plastikom



Br.art	Širina mm	Dubina mm	JM	Cijena KM	za
103 378 590 •	309	280	kom	24,35	1 kom
103 378 596 •	359	280	kom	27,15	1 kom
103 398 441 •	359	260	kom	32,35	1 kom
103 378 591 •	409	280	kom	26,40	1 kom
103 378 594 •	459	280	kom	28,15	1 kom
103 398 442 •	459	260	kom	34,40	1 kom
103 378 595 •	559	280	kom	31,15	1 kom
103 378 592 •	659	280	kom	32,90	1 kom
103 378 597 •	759	280	kom	37,10	1 kom
103 398 443 •	759	260	kom	42,10	1 kom
103 378 593 •	859	280	kom	36,80	1 kom
103 398 444 •	959	260	kom	55,40	1 kom

Grupa proizvoda 300 340



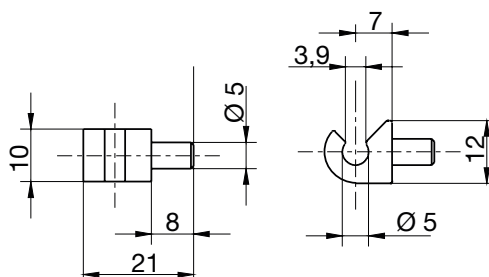
## Pričvrtnik rešetke za cipele

- Za fiksiranje rešetke za cipele



Br.art	Izvedba	Materijal	Površinska obrada	JM	Cijena KM	za
103 378 599 •	tiple ø 5 mm	plastika	srebrno	kom	33,30	100 kom

Grupa proizvoda 300 340



## Toplinski štit za štednjak

- rekonstrukcija štednjaka

### Opseg isporuke:

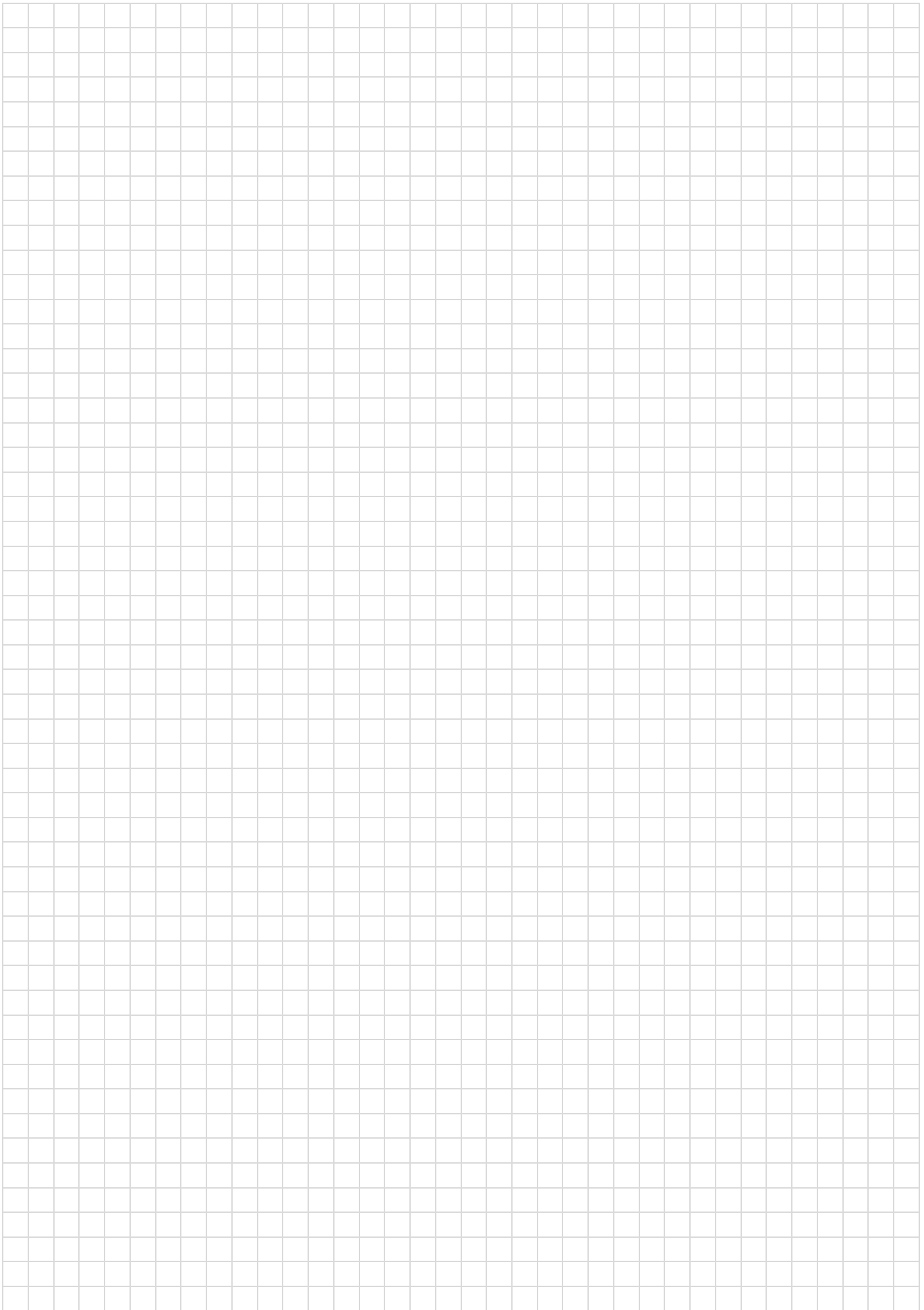
1 okov desno  
1 okov lijevo

Marka: Vauth Sagel  
Materijal: čelik srebrni

Br.art	Duljina mm	Debljina bočne stranice mm	PJ	JM	Cijena KM	za
103 343 393 •	600	16	1	GT		0

Grupa proizvoda YVS







## **Schachermayer d.o.o.**

BA-Sarajevo 71000, Džemala Bijedića 156  
T. +387 (0)33 775 344; +387 (0)33 775 345  
F. +387 (0)33 775 330

### **Odjel unutarnje uređenje**

T. +387 (0)33 775 338; +387(0)33 775 339

### **Odjel građevina - metal - staklo**

T. +387 (0)33 775 334; +387 (0)33 775 335

### **Odjel specijalizirane trgovine**

T. +387 (0)33 775 341

BA-Mostar 88000, Bišće polje bb

T. +387 (0)36 350 302

F. +387 (0)36 352 781

## **SCH Internacionalno**

Mađarska - Češka - Slovenija - Slovačka -  
Austrija - Poljska - Hrvatska - Bosna i Hercegovina -  
Rumunija - Srbija - Italija - Njemačka



[www.schachermayer.ba](http://www.schachermayer.ba)  
E. [info@schachermayer.ba](mailto:info@schachermayer.ba)