



Blum Aventos 2024



Cijene su bez PDV-a i važe do 30.09.2024. Osim u slučaju znatne promjene cijena sirovina od dobavljača. Zadržavamo pravo na štamparske pogreške.



kontaktirajte nas ...

schachermayer sarajevo

info@schachermayer.ba

Sarajevo 71000, Džemala Bijedića 156

T. +387 (0)33 775 344

T. +387 (0)33 775 345

Odjel unutarnje uređenja (IAB)

	T.	F.	E-Mail
Almir Muminović	+387 (0)33 775 338	+387 (0)33 775 330	almir.muminovic@schachermayer.ba
Sakib Kaljević	+387 (0)33 775 339	+387 (0)33 775 330	sakib.kaljevic@schachermayer.ba
Dejan Jurić	+387 (0)33 775 337	+387 (0)33 775 330	dejan.juric@schachermayer.ba

Odjel građevina - metal - staklo (BMG)

	T.	F.	E-Mail
Dragan Vasilj	+387 (0)33 775 334	+387 (0)33 775 330	dragan.vasilj@schachermayer.ba
Amir Gušić	+387 (0)33 775 335	+387 (0)33 775 330	amir.gusic@schachermayer.ba
Igor Gašević	+387 (0)33 775 336	+387 (0)33 775 330	igor.gasevic@schachermayer.ba
Haris Teskeredžić	+387 (0)33 775 347	+387 (0)33 775 330	haris.teskeredzic@schachermayer.ba

Odjel specijalizirane trgovine (FHM)

	T.	F.	E-Mail
Adela Suljić	+387 (0)33 775 341	+387 (0)33 775 330	adela.suljic@schachermayer.ba

schachermayer mostar

T. +387 (0)36 350 302 F. +387 (0)36 352 781

Mostar 88000, Bišće polje bb
Alen Rozić
Zoran Beno

E-Mail
alen.rozic@schachermayer.ba
zoran.beno@schachermayer.ba

pojašnjenje točkica uz brojeve artikala

- = crvena točka pokraj broja artikla: artikli nisu na skladištu u Linzu, rok isporuke na upit
- = žuta točka pokraj broja artikla: artikli su na skladištu u Linzu
- = bez točke pokraj broja artikla: artikli su na skladištu u Sarajevu (osim set artikala)

Sve cijene su bez PDV-a.

Cijene sa oznakom "N" su neto cijene bez PDV-a.

Cijene i dostupnost



Napominjemo da može doći do promjene cijena i dostupnosti artikala u zavisnosti od trenutne situacije na tržištu sirovina. Aktuelne cijene i dostupnost pojedinih artikala možete svakodnevno provjeriti u našem web katalogu.



WEBKATALOG



Impressum:

Vlasnik i izdavač:
Schachermayer d.o.o.
Džemala Bijedića 156, 71000 Sarajevo

Schachermayer zadržava pravo na promjene podataka bez prethodnih obavještenja. Slike artikala mogu odstupati od izgleda istih u stvarnosti. Tehnički crteži i navedene mjere su neobavezujući. Zadržavamo pravo na moguće pogreške. Nedopuštena je objava, umnožavanje i prerada objavljenih materijala i slika bez suglasnosti izdavača.

2024 © by Schachermayer Bosna i Hercegovina. Sva prava zadržana.

Sadržaj



Aventos HF top



strana
2 – 10



Aventos HS top



strana
11 – 16



Aventos HL top



strana
17 – 23



Aventos HK top



strana
24 – 29



Aventos HK-S



strana
30 – 36



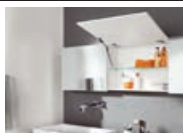
Aventos HKi



strana
37 – 44



Aventos HK XS



strana
45 – 50



Servo Drive



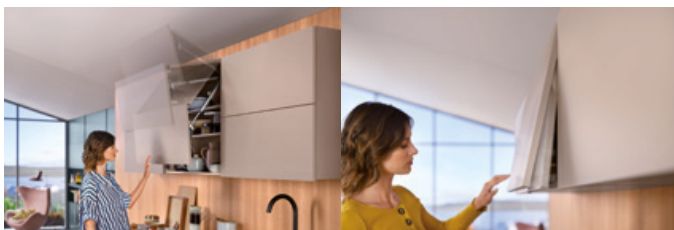
strana
51 – 52



AVENTOS okovi za preklope osiguravaju visoku udobnost kretanja u svakom gornjem ormaru. Mali ili veliki, pa čak i široki preklopi se otvaraju sasvim jednostavno i zahvaljujući integriranom sustavu BLUMOTION – lagano i tiho zatvaraju.

- Brza, jednostavna montaža i demontaža zahvaljujući CLIP mehanizmu
- Udobno 3-dimenzionalno podešavanje fronte
- Kontinuirano zaustavljanje- fronte se zaustavlja u svakoj željenoj poziciji
- Bez stršećih dijelova

- Ergonomski optimalna pozicija za otvaranje
- BLUMOTION – lagano i tiho zatvaranje
- Sa SERVO-DRIVE električnom podrškom otvaranja za gornje ormariće
- S TIP-ON mehaničkom podrškom otvaranja visokih preklope



SERVO-DRIVE električna podrška otvaranja za AVENTOS HF, HS, HL i HK top

TIP-ON mehanička podrška otvaranja za AVENTOS HK top, HK-S i HK-XS



AVENTOS HK-XS spremnik energije se može postavljati jednostrano ili obostrano.

AVENTOS - sustavi za preklope nude različite kreativne mogućnosti u svim područjima stanovanja.

Dojmljiv izgled koji oduševljava i rukovanjem AVENTOS HF top



Pomoću sustava AVENTOS HF top, podizno-preklopnih okova, moguća je izrada velikih preklopa s dvodijelnom frontom. Preklop vam nudi mnoštvo dizajnerskih opcija kod visokih i srednjih gornjih ormarića: od uskih ili širokih aluminijskih okvira, preko kombinacija materijala, pa sve do asimetričnih visina fronti, sve je moguće.

- Integrirano BLUMOTION-podešavanje za lagano i tiho zatvaranje
- Neznatan napor kod primjene
- Kontinuirano zaustavljanje
- Integrirani graničnik kuta otvaranja
- Fiksni položaj spremnika energije i pričvršćivanja fronte
- Simetrične poluge
- Montaža bez upotrebe alata
- Dva načina montaže spremnika energije
- 3-dimenzionalno podešavanje obje fronte
- Međuspojnicica sa zaštitom za prste



Prostor za spremanje koji seže u visinu: zahvaljujući integriranom graničniku kuta otvaranja fronta ne udara u strop.



Mjesto za skrivanje: veliki podizno-preklopni okovi visine do 1200 mm brzo skrivaju uređaje u nadgradnom ormaru.



Potpuna sloboda oblikovanja: asimetrične fronte i kombinacija materijala za uzbudljive detalje.



Pomoću električne podrške pri otvaranju fronta se otvara laganim dodirnom. Preklop se pritiskom tipke prigušeno zatvara.



Simetrični spremnik energije montira se bez predbušenja točno na korpus. Integriran pronalazak položaja i pokrivne kape su dodatna podrška.



S dva simetrična sistemska vijka i dva trna utična u rasteru 32 mm, ovaj spremnik energije se može montirati i na odvojene stranice korpusa.

AVENTOS HF TOP spremnik energije

- savršeno za više gornje ormariće s razdvojenim frontama
- integrirani BLUMOTION za nježno i tiho zatvaranje
- niske sile aktiviranja
- kontinuirano Stopp zaustavljanje
- integrirani graničnik kuta otvaranja
- fiksni položaj spremnika energije i pričvršćivača fronte
- simetrične poluge
- montaža bez uporabe alata
- dva načina montaže spremnika energije
- 3-dimenzionalno podešavanje obje fronte
- srednja spojnica uključujući osigurač za prste
- kompatibilno sa SERVO DRIVE
- SERVO-DRIVE jedinicu potrebno naručiti posebno

Napomena:

Kada koristite treći spremnik energije, faktor snage i težina prednje fronte se može povećati za 50%.

Kod asimetričnih fronti, veća fronta mora biti gore.

Formula za izračun

Simetrične fronte:

Faktor snage = visina korpusa (mm) x težina fronte uključujući ručku (kg)

Asimetrične fronte:

Teoretska visina korpusa = gornja visina fronte (mm) x 2 (uključujući fuge)

Opseg isporuke:

2 x spremnik energije simetričan

8 x vijci za pričvršćivanje

uputa za montažu

Svijetla dubina korpusa min.: 264 mm
 Visina korpusa: 480 - 1200 mm
 Širina korpusa maks.: 1800 mm
 Materijal: čelik

Br.art	Tvornički broj	Izvedba	Način pričvršćivanja	JM	Cijena KM	za
103 318 380	22F2500	faktor snage 2700 - 13500	iver vijci	GT	107,00	1 GT
103 318 381	22F2800	faktor snage 10000 - 19300	iver vijci	GT	116,50	1 GT
103 318 382	22F2510	faktor snage 2700 - 13500	sistemski vijci	GT	134,00	1 GT
103 318 383	22F2810	faktor snage 10000 - 19300	sistemski vijci	GT	146,00	1 GT

Grupa proizvoda F37



Izvedba sa iver vijcima



Izvedba sa sistemskim vijcima

AVENTOS HF TOP teleskopska poluga

Napomena:

Kod asimetričnih fronti - teoretska visina korpusa TKH = visina gornje fronte FHo (mm) x 2 + fuge

Opseg isporuke:

1 garn. = 2 komada

Materijal: čelik

Br.art	Tvornički broj	Visina korpusa mm	JM	Cijena KM	za
103 318 384	22F3200	480 - 610	GT	50,70	1 GT
103 318 385	22F3500	600 - 910	GT	62,30	1 GT
103 318 386	22F3900	840 - 1200	GT	73,80	1 GT

Grupa proizvoda F37



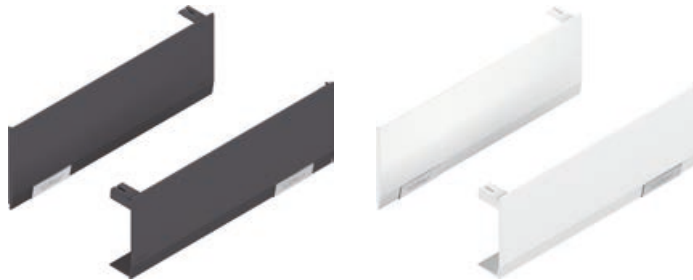


AVENTOS HF, HS, HL TOP pokrivne kape

Opseg isporuke: 1 x pokrivna kapa lijeva, 1 x pokrivna kapa desna
2 x Blum-logo otisnuta pločica, boja nehrđ. čelik četkani

Br.art	Tvornički broj	Materijal	JM	Cijena KM	za
103 318 508	22.8000	plastika svjetlosiva	GT	16,35	1 GT
103 318 509	22.8000	plastika svilenobijela	GT	17,80	1 GT
103 318 511	22.8000	plastika tamnosiva	GT	20,50	1 GT

Grupa proizvoda F37

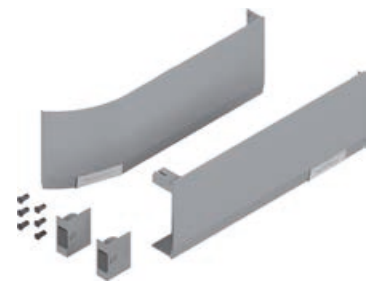
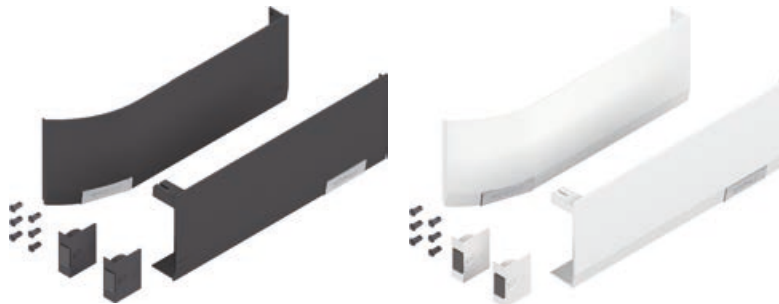


AVENTOS HF, HS, HL TOP pokrivne kape Servo Drive

Opseg isporuke: 1 x SERVO-DRIVE pokrivna kapa lijeva, 1 x pokrivna kapa desna, 2 x Blum-logo otisnuta pločica, boja nehrđ. čelik četkani, 2 x SERVO-DRIVE prekidač, 6 x odbojnik ø 5 mm

Br.art	Tvornički broj	Materijal	JM	Cijena KM	za
103 318 513 •	23.8000	plastika svjetlosiva	GT	211,00	1 GT
103 318 514 •	23.8000	plastika svilenobijela	GT	219,50	1 GT
103 318 519 •	23.8000	plastika tamnosiva	GT	219,50	1 GT

Grupa proizvoda F37



Pogonska jedinica SERVO-DRIVE AVENTOS HF/HS/HL TOP

- pogonska jedinica se montira na lijevi spremnik energije bez upotrebe alata
- praktične mogućnosti podešavanja: npr. sinkroniziranje ili izbjegavanje kolizije

Napomena:

Kod pojedinačnog pogona se može priključiti 16 kom na jedan mrežni uređaj.
Kod sinkroniziranog pogona se može priključiti maks. 3 kom na jedan mrežni uređaj.

Opseg isporuke: 1 pogonska jedinica, 1 razdjelni kabel, 1500 mm, 1 spojni čvor
2 zaštite krajeva kabela

Nazivni napon: 24 V
Materijal: plastika

Br.art	Tvornički broj	Boja	JM	Cijena KM	za
103 318 512 •	23.A000	tamnosa	GT	671,00	1 GT

Grupa proizvoda F37



CLIP top spojnica ravna

Pomak: 0 mm
 Površinska obrada: poniklano
 Kut otvaranja: 120°
 Materijal: čelična čašica

Br.art	Tvornički broj	Način okivanja	Ugradnja	Izvedba	JM	Cijena KM	za
103 311 290 •	70T5590BTL	kutno pričvršćivanje	INSERTA	bez opruge	kom	5,75	1 kom
103 311 280	70T5550.TL	kutno pričvršćivanje	vijci	bez opruge	kom	3,17	1 kom

Grupa proizvoda F37



Clip Top međuspojnica

- odgovara za AVENTOS HF
- bočno podešavanje: +/- 2 mm
- podešavanje dubine: +1,5/- 4 mm

Izvedba: bez opruge
 Kut otvaranja: 134°
 Materijal: cinčana čašica

Br.art	Tvornički broj	Ugradnja	JM	Cijena KM	za
103 318 210	78Z5500T	vijci	kom	6,01	1 kom
103 318 211 •	78Z553ET	EXPANDO	kom	7,77	1 kom

Grupa proizvoda F37



Potrebni dodatni artikli

Br.art	Opis	JM	Cijena KM	za
103 311 524	BLUM CLIP ekscentar podložna pločica ravna, čelik, vijci, razmak 0 mm	kom	0,95	1 kom
103 311 526 •	BLUM CLIP ekscentar podložna pločica ravna, čelik, utiskivanje, razmak 0 mm	kom	1,37	1 kom
103 311 527 •	BLUM CLIP ekscentar podložna pločica ravna, čelik, EXPANDO, razmak 0 mm	kom	1,37	1 kom

Clip Top 120° spojnica za aluminijski okvir

- odgovara za AVENTOS HF

Primjena: uski aluminijski okvir
 Način okivanja: kutno pričvršćivanje
 Pomak: 0 mm
 Ugradnja: vijci
 Izvedba: bez opruge
 Kut otvaranja: 120°

Br.art	Tvornički broj	Materijal	JM	Cijena KM	za
103 385 772 •	72T550A.TL	cinčana čašica	kom	6,26	1 kom

Grupa proizvoda F37





Clip Top međuspojnicica za aluminijski okvir

- odgovara za AVENTOS HF
- bočno podešavanje: +/- 2 mm
- podešavanje dubine: +1,5/- 4 mm

Primjena: uski aluminijski okvir
 Izvedba: bez opruge
 Ugradnja: vijci
 Kut otvaranja: 134°

Br.art	Tvornički broj	Materijal	JM	Cijena KM	za
103 318 220 •	78Z550A.TL	cinčana čašica	kom	8,24	1 kom

Grupa proizvoda F37



CLIP ekscentar – podložna pločica za teleskopsku ručicu

Primjena: uski aluminijski okvir
 Visina: 8,5 mm
 Odmak: 0 mm
 Ugradnja: vijci
 Podešavanje visine: +/- 2 mm
 Materijal: cink poniklani

Br.art	Tvornički broj	Smjer	JM	Cijena KM	za
103 318 226 •	175H5B00	lijevo	kom	7,35	1 kom
103 318 227 •	175H5B00	desno	kom	7,35	1 kom

Grupa proizvoda F37

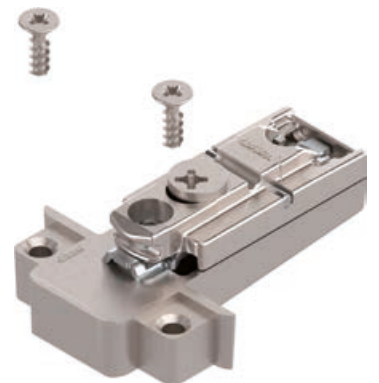


CLIP montažna pločica za međuspojnicu CLIP top

Primjena: uski aluminijski okvir
 Odmak: 0 mm
 Ugradnja: vijci
 Podešavanje visine: +/- 2 mm
 Materijal: cink poniklani

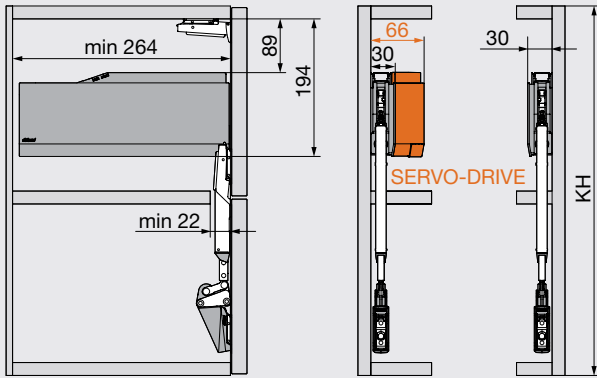
Br.art	Tvornički broj	Visina mm	JM	Cijena KM	za
103 318 225 •	175H5A00	8.5	kom	7,35	1 kom

Grupa proizvoda F37



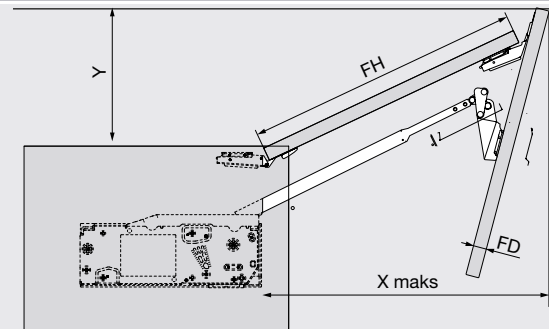
Planiranje

Potreban prostor



KH Visina korpusa

Potreban prostor prema gore



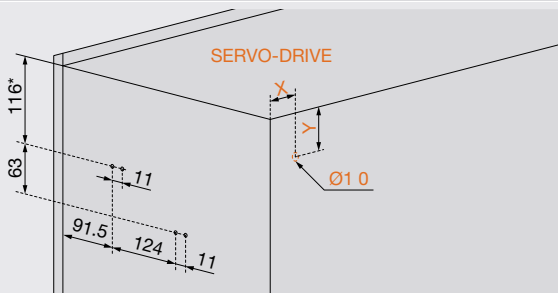
$$X \text{ maks} = FH \times 0.9 + 1.5 \times FD + 35$$

Graničnik kuta otvaranja	Y (mm)
Bez	$FH \times 0.44 + 38$
107°	$FH \times 0.29 + 35$
97°	$H \times 0.12 + 31$
88°2	8
81°0	

FD Debljina fronte

FH Visina fronte

Položaj pričvršćivanja spremnika energije s vijcima za za ivericu uklj. pronalazak položaja

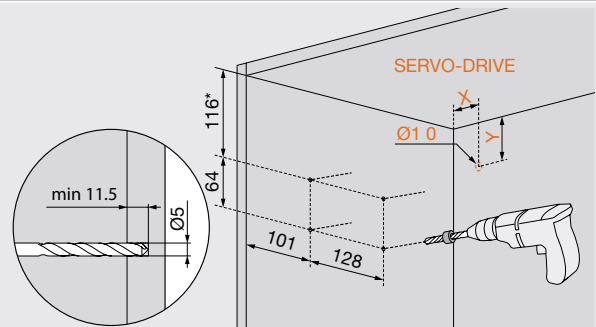


Visina korpusa KH (mm)	X (mm)	Y (mm)
480-519	38.5	102
520-1200	38.51	124

4 x vijci za ivericu Ø 4 x 35 mm

* 116 mm kod visine korpusa KH 520-1200 mm
93 mm kod visine korpusa KH 480-519 mm

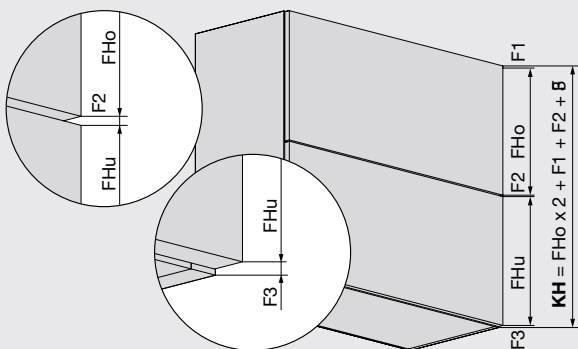
Položaj pričvršćivanja za spremnika energije s predmontiranim sistemskim vijcima



Visina korpusa KH (mm)	X (mm)	Y (mm)
480-519	38.5	102
520-1200	38.51	124

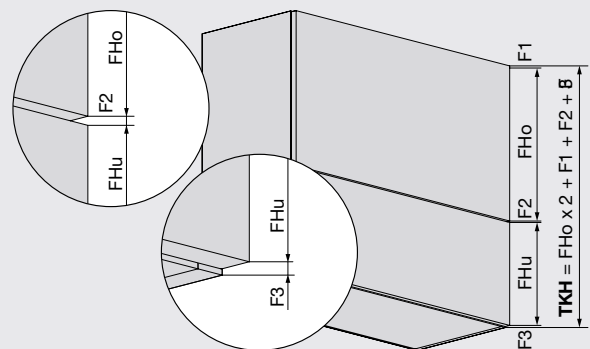
* 116 mm kod visine korpusa KH 520-1200 mm
93 mm kod visine korpusa KH 480-519 mm

Simetrična fronta



F1 Razmak 1	FHo Visina fronte gore
F2 Razmak 2	FHu Visina fronte dolje
F3 Razmak 3	KH Visina korpusa

Asimetrična fronta



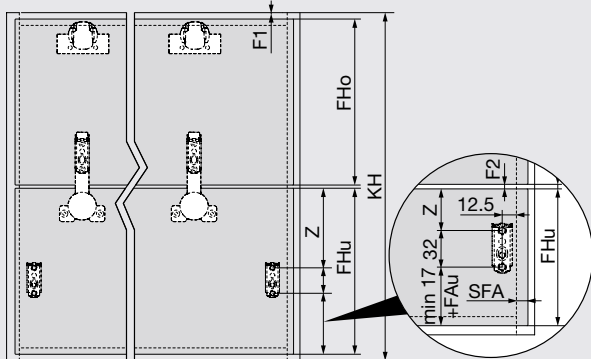
F1 Razmak 1	FHo Visina fronte gore
F2 Razmak 2	FHu Visina fronte dolje
F3 Razmak 3	TKH Teoretska visina korpusa



AVENTOS HF TOP - podizno-preklapni okov

Planiranje

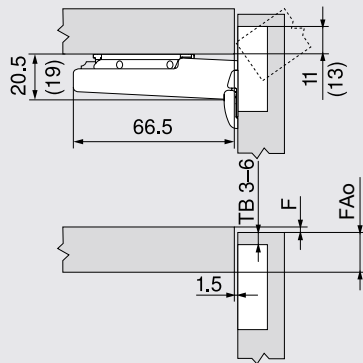
Drvo i široki aluminijски okvir



Visina korpusa KH (mm)	Z (mm)
480-519	170
520-1200	189

- F1 Razmak 1
- F2 Razmak 2
- FAu Otvaranje fronte dolje
- FHo Visina fronte gore
- FHu Visina fronte dolje
- SFA Bočno otvaranje fronte

CLIP top 120° spojnica



F Fuga

() CLIP top 120°- posebna spojnica

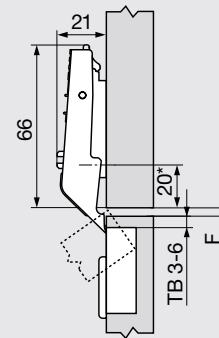
Udaljenost čašice TB

MD	Otvaranje fronte FA (mm)																
	5	6	7	8	9	10	11	12	13	14	15	16	17				
0										3	4	5	6				
3							3	4	5	6							
6				3	4	5	6										
9	3	4	5	6													

MD Udaljenost montažne pločice (mm)

Kod CLIP top spojnica 120° otvaranje fronte je uvijek veće za 2 mm.

CLIP top međuspojnica



F Fuga min. 1.5 mm

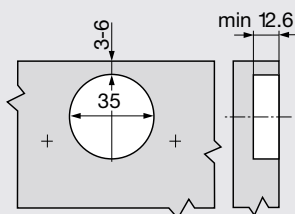
* 37 mm kod križne montažne pločice (37/32)

Udaljenost čašice TB

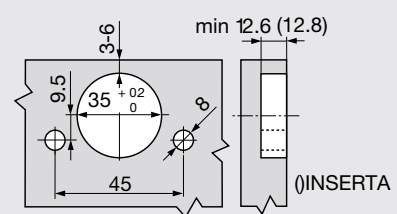
MD	Vodoravni razmak F između fronti						
				3	4	5	6
0				6	5	4	3
3							
6							
9							

MD Udaljenost montažne pločice (mm)

Montaža vijcima

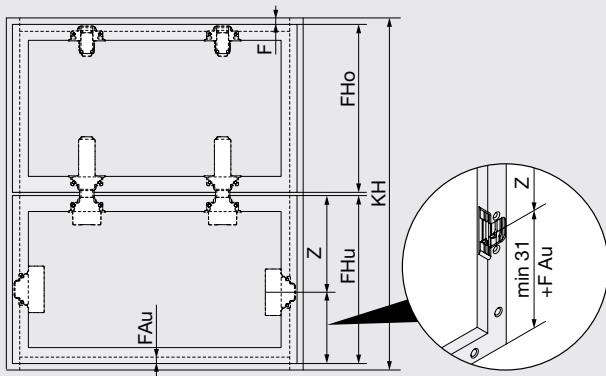


Montaža INSERTA/EXPANDO



Planiranje

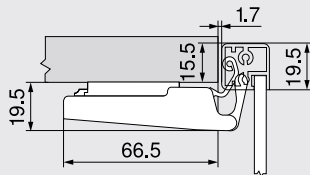
Uski aluminijski okvir



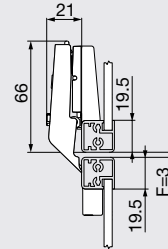
Visina korpusa KH (mm)	Z (mm)
480-519	188
520-1200	207

F	Razmak
FAu	Otvaranje fronte dolje
FHo	Visina fronte gore
FHu	Visina fronte dolje

CLIP top 120°-spojnica za aluminijski okvir



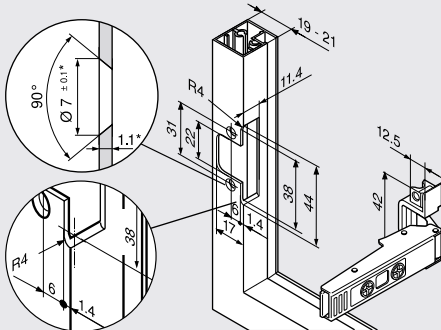
CLIP top međuspojnica aluminij



F Razmak minimalno 1.5 mm

U slučaju debljine okvira od 20.5 mm i više potrebno je podesiti razmak

Montaža vijcima (spojnica i prilagodna pločica)



* U slučaju promjene debljine materijala prilagoditi dimenzije obrade

Montaža i podešavanje

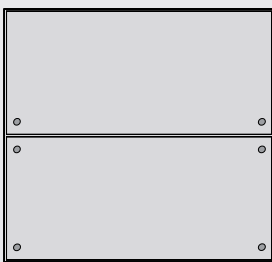


Informacije o montaži i podešavanju sustava AVENTOS HF top i SERVO DRIVE dostupne su na

www.blum.com/eaapp

SERVO-DRIVE za AVENTOS HF top

Blum odbojnik (samo za primjenu SERVO-DRIVE)



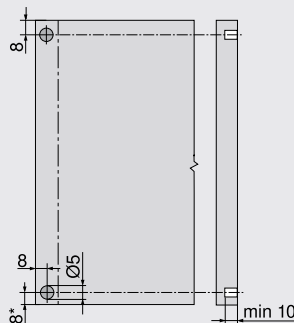
Upotrijebiti Blum odbojnik (ne lijepiti)

Preporuka za aluminijske okvire

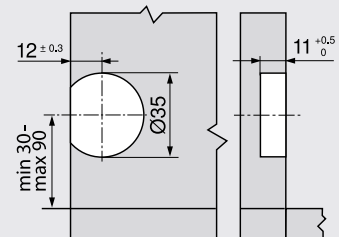
Bušenje za Blum odbojnik planirati na stranici korpusa

Za pričvršćivanje na frontu potrebno je napraviti probno pričvršćivanje i otvaranje

* Od donjeg ruba korpusa za fronte koje strše prema dolje



SERVO-DRIVE prekidač



Okov za preklope AVENTOS HS top pruža osjećaj bestežinskog stanja



Time je moguće iznimno lako kretanje veliki jednodijelnih fronti. Preklop omogućuje nesmetani prihvata pohranjenih predmeta i istovremeno osigurava razmak od gornje strane korpusa. Ovo je poziv da ih uključite u svoj dizajn interijera, primjerice integracijom bočnih stranica i ukrasnih vijenaca.

- Integrirano BLUMOTION-podešavanje za lagano i tiho zatvaranje
- Neznatan napor
- Kontinuirano zaustavljanje
- Fiksni položaj spremnika energije i pričvršćivanja fronte
- Simetrične poluge
- Montaža bez upotrebe alata
- Dva načina montaže spremnika energije
- 3-dimenzionalno podešavanje fronte



Elegantnim pokretima do lijepog pregleda: čak i kod velikih preklopa poprečno stabiliziranje nije potrebno.



Točka na i namještaja visoke kvalitete: primjerice, integracijom dizajnerskih detalja.



Tanko i elegantno: uz pomoću sustava za pričvršćivanje EXPANDO T moguće su fronte od 8 mm.



Pomoću električne podrške pri otvaranju fronta se otvara laganim dodiranjem. Preklop se pritiskom tipke prigušeno



Simetrični spremnik energije montira se bez predbušenja točno na korpus. Integriran pronalazak položaja i pokrivene



S dva simetrična systemska vijka i dva trna utična u rasteru 32 mm, ovaj spremnik energije se može montirati i na odvojene

AVENTOS HS TOP spremnik energije

- savršeno za jednodjelnu frontu velike površine
- integrirani BLUMOTION za nježno i tiho zatvaranje
- niske sile aktiviranja
- bezstupanjsko zaustavljanje
- fiksni položaj spremnika energije i pričvršćivača fronte
- simetrične poluge
- montaža bez uporabe alata
- dva načina montaže spremnika energije
- 3-dimenzionalno podešavanje obje fronte
- kompatibilno sa SERVO DRIVE
- SERVO-DRIVE jedinica se mora naručiti zasebno

Napomena:

Kada koristite treći spremnik energije, faktor snage i težina prednje fronte se može povećati za 50%.

Opseg isporuke:

2 x spremnik energije simetričan
8 x vijci za pričvršćivanje
uputa za montažu

Svijetla dubina korpusa min.: 264 mm
Širina korpusa maks.: 1800 mm
Materijal: čelik

Br.art	Tvornički broj	Izvedba kg	Visina korpusa mm	Način pričvršćivanja	JM	Cijena KM	za
103 318 387	22S2200	težina fronte 2,0 - 12,5	350 - 540	iver vijci	GT	142,00	1 GT
103 318 388	22S2500	težina fronte 2,75 - 15,25	480 - 660	iver vijci	GT	150,50	1 GT
103 318 389	22S2800	težina fronte 3,5 - 18,5	650 - 800	iver vijci	GT	159,50	1 GT
103 318 390	22S2210	težina fronte 2,0 - 12,5	350 - 540	sistemski vijci	GT	142,00	1 GT
103 318 391	22S2510	težina fronte 2,75 - 15,25	480 - 660	sistemski vijci	GT	150,50	1 GT
103 318 392	22S2810	težina fronte 3,5 - 18,5	650 - 800	sistemski vijci	GT	159,50	1 GT

Grupa proizvoda F37



Izvedba iver vijci



Izvedba sistemski vijci

AVENTOS HS TOP set poluga

Opseg isporuke:

1 garn. = 2 komada

Materijal: čelik

Br.art	Tvornički broj	Visina korpusa mm	JM	Cijena KM	za
103 318 393	22S3500	350 - 800	GT	94,60	1 GT

Grupa proizvoda F37



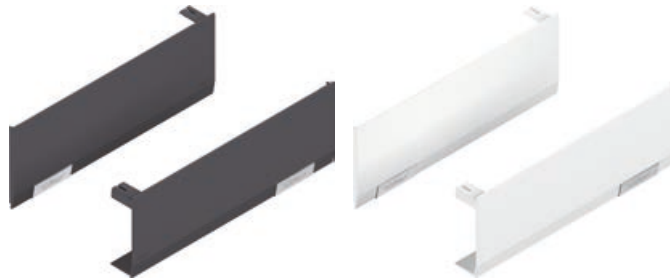


AVENTOS HF, HS, HL TOP pokrivne kape

Opseg isporuke: 1 x pokrivna kapa lijeva, 1 x pokrivna kapa desna
2 x Blum-logo otisnuta pločica, boja nehrđ. čelik četkani

Br.art	Tvornički broj	Materijal	JM	Cijena KM	za
103 318 508	22.8000	plastika svjetlosiva	GT	16,35	1 GT
103 318 509	22.8000	plastika svilenobijela	GT	17,80	1 GT
103 318 511	22.8000	plastika tamnosiva	GT	20,50	1 GT

Grupa proizvoda F37

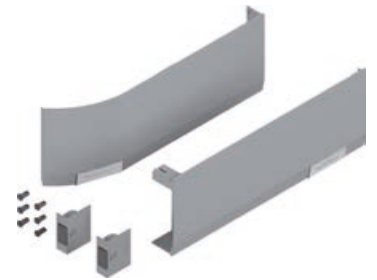
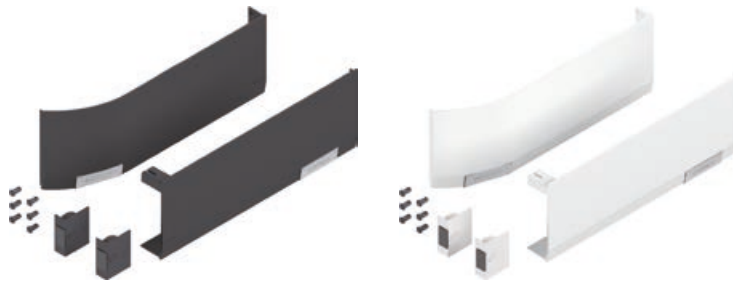


AVENTOS HF, HS, HL TOP pokrivne kape Servo Drive

Opseg isporuke: 1 x SERVO-DRIVE pokrivna kapa lijeva, 1 x pokrivna kapa desna
2 x Blum-logo otisnuta pločica, boja nehrđ. čelik četkani, 2 x SERVO-DRIVE prekidač
6 x odbojnik ø 5 mm

Br.art	Tvornički broj	Materijal	JM	Cijena KM	za
103 318 513 •	23.8000	plastika svjetlosiva	GT	211,00	1 GT
103 318 514 •	23.8000	plastika svilenobijela	GT	219,50	1 GT
103 318 519 •	23.8000	plastika tamnosiva	GT	219,50	1 GT

Grupa proizvoda F37



Pogonska jedinica SERVO-DRIVE AVENTOS HF/HS/HL TOP

- pogonska jedinica se montira na lijevi spremnik energije bez upotrebe alata
- praktične mogućnosti podešavanja: npr. sinkroniziranje ili izbjegavanje kolizije

Napomena:

Kod pojedinačnog pogona se može priključiti 16 kom na jedan mrežni uređaj.
Kod sinkroniziranog pogona se može priključiti maks. 3 kom na jedan mrežni uređaj.

Opseg isporuke: 1 pogonska jedinica, 1 razdjelni kabel, 1500 mm, 1 spojni čvor
2 zaštite krajeva kabela

Nazivni napon: 24 V
Materijal: plastika

Br.art	Tvornički broj	Boja	JM	Cijena KM	za
103 318 512 •	23.A000	tamnosa	GT	671,00	1 GT

Grupa proizvoda F37

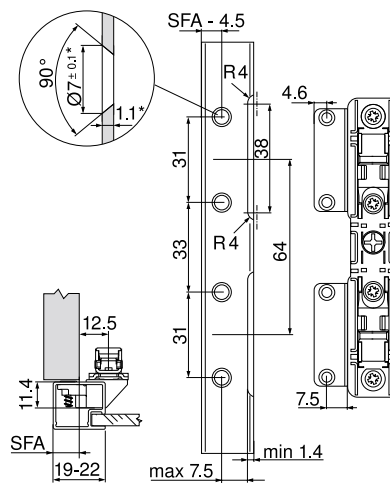


AVENTOS pričvrstnik fronte

Izvedba: simetrično
Materijal: čelik poniklani

Br.art	Tvornički broj	Duljina mm	Opseg isporuke	Ugradnja	JM	Cijena KM	za
103 314 453 •	20S42T1	108	1 kom. pričvrstnik fronte	EXPANDO T	kom	23,70	1 kom
103 318 310	20S4200	108	2 kom. pričvrstnik fronte	vijci	GT	5,87	1 GT
103 318 311 •	20S4200A	109.8	2 kom. pričvrstnik fronte	vijci	GT	32,20	1 GT

Grupa proizvoda F37



za široki drveni i aluminijski okvir



za uski aluminijski okvir



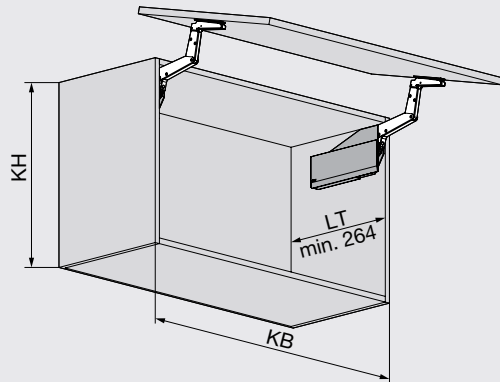
za tanke fronte debljine od 8 mm



AVENTOS HS TOP - podizno-zakretni preklap

Planiranje

Simetrične drvene fronte

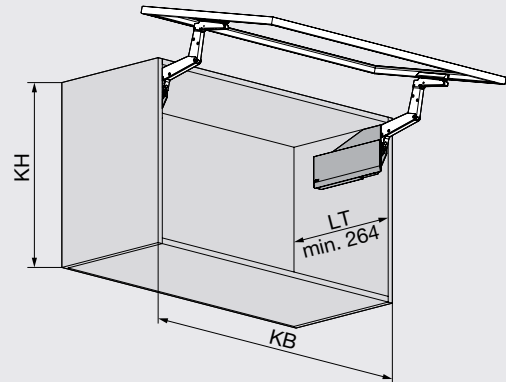


KB Širina korpusa

KH Visina korpusa

LT Svijetla dubina korpusa

Simetrični aluminijški okviri

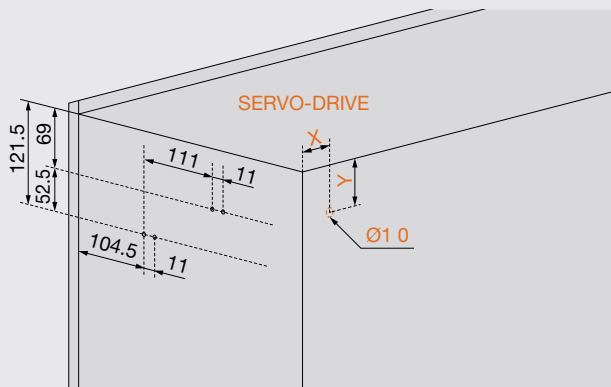


KB Širina korpusa

KH Visina korpusa

LT Svijetla dubina korpusa

Položaj pričvršćivanja spremnika energije s vijcima za ivericu uklij. pronalazak položaja

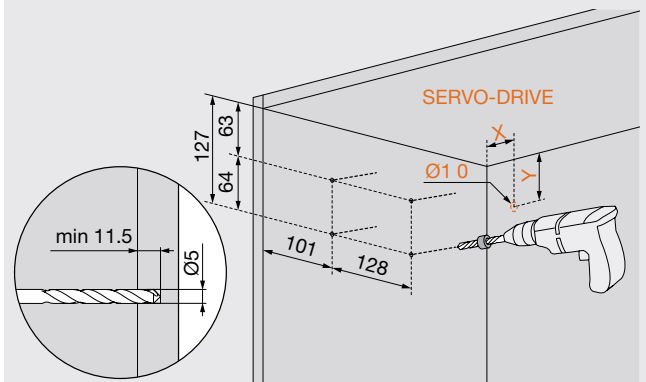


SERVO-DRIVE

X 38.5 mm

Y 45 mm

Položaj pričvršćivanja spremnika energije s predmontiranim sistemskim vijcima

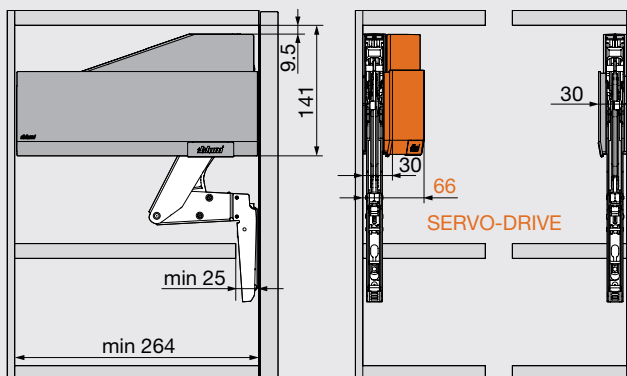


SERVO-DRIVE

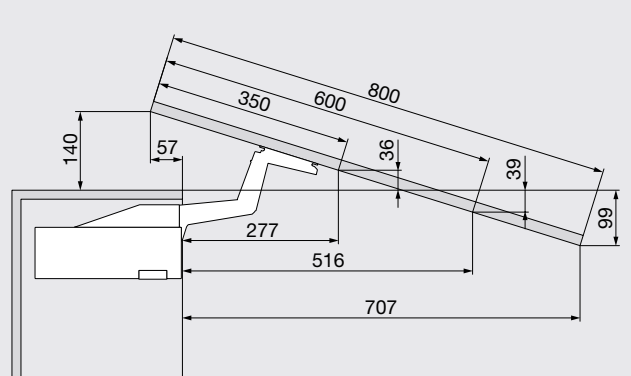
X 38.5 mm

Y 45 mm

Potreban prostor



Položaj fronte



Dimenzije variraju sukladno namještanju nagiba

Sustavi AVENTOS HL top za preklope koji u potpunosti oslobađaju područje djelovanja.



Preklopi sa sustavom AVENTOS HL top idealni su za ormare koji se nalaze iznad i na radnim površinama. Pomoću okova za visoke podizne preklope moguće je opremiti korpuse do 580 mm visine i 1800 mm širine. U slučaju nadgradnog ormara na radnoj površini moguće je iza fronte sakriti električne uređaje.

- Integrirano BLUMOTION-podešavanje za lagano i tiho zatvaranje für
- Neznatan napok kod primjene
- Kontinuirano zaustavljanje
- Fiksni položaj spremnika energije i pričvršćivanja fronte
- Simetrične poluge
- Montaža bez upotrebe alata
- Dva načina montaže spremnika energije
- 3-dimenzionalno podešavanje fronte



Otvoreno za ideje: AVENTOS HL top omogućuje i primjene sustava otvaranja pod kutom i sustava otvaranja pregibom kao i tanke fronte od 8 mm.



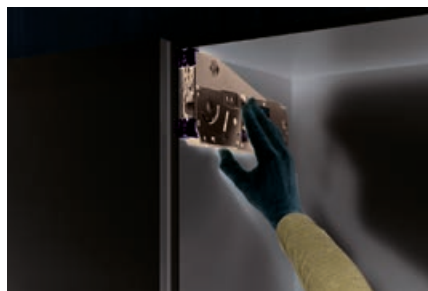
Skladna jedinica: pomoću sustava AVENTOS HL top električni uređaji nestaju iza optički cjelovite fronte.



Svestrana primjena: AVENTOS HL top omogućuje nove mogućnosti oblikovanja u stambenim i radnim prostorima.



Pomoću električne podrške pri otvaranju fronta se otvara laganim dodirrom. Preklop se pritiskom tipke prigušeno zatvara.



Simetrični spremnik energije montira se bez predbušenja točno na korpus. Integriran pronalazak položaja i pokrivne kape su dodatna podrška.



S dva simetrična systemska vijka i dva utična trna, ovaj spremnik energije se može montirati i na odvojene stranice korpusa.

AVENTOS HL TOP spremnik energije

- savršeno za podizanje jednodijelne fronte paralelno s frontom korpusa
- integrirani BLUMOTION za nježno i tiho zatvaranje
- niske sile aktiviranja
- bezstupanjsko zaustavljanje
- fiksni položaj spremnika energije i pričvršćivača fronte
- simetrične poluge
- montaža bez uporabe alata
- dva načina montaže spremnika energije
- 3-dimenzionalno podešavanje obje fronte
- kompatibilno sa SERVO DRIVE
- SERVO-DRIVE jedinica se mora naručiti zasebno

Opseg isporuke:

2 x spremnik energije simetričan
8 x vijci za pričvršćivanje
uputa za montažu

Svijetla dubina korpusa min.: 264 mm
Širina korpusa maks.: 1800 mm

Br.art	Tvornički broj	Visina korpusa mm	Način pričvršćivanja	JM	Cijena KM	za
103 318 394	22L2200	300 - 389	iver vijci	GT	113,50	1 GT
103 318 395	22L2500	390 - 580	iver vijci	GT	121,50	1 GT
103 318 396	22L2210	300 - 389	sistemski vijci	GT	142,00	1 GT
103 318 397	22L2510	390 - 580	sistemski vijci	GT	152,50	1 GT

Grupa proizvoda F37



Izvedba iver vijci



Izvedba sistemski vijci

AVENTOS HL TOP set poluga

Opseg isporuke:

1 garn. = 2 komada

Materijal: čelik

Br.art	Tvornički broj	Izvedba kg	Visina korpusa mm	JM	Cijena KM	za
103 318 398	22L3200	težina fronte 1,5 - 9,0	300 - 339	GT	99,80	1 GT
103 318 399	22L3500	težina fronte 1,75 - 10,0	340 - 389	GT	102,00	1 GT
103 318 503	22L3800	težina fronte 2,0 - 12,25	390 - 540	GT	83,80	1 GT
103 318 504	22L3900	težina fronte 2,5 - 14,0	480 - 580	GT	92,90	1 GT

Grupa proizvoda F37



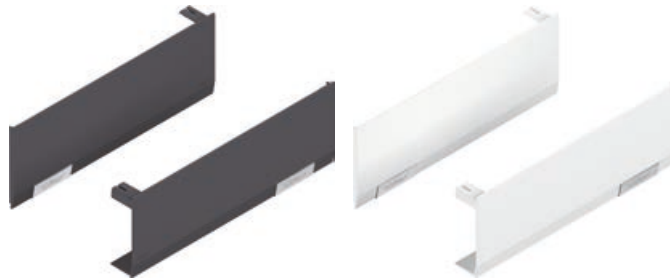


AVENTOS HF, HS, HL TOP pokrivne kape

Opseg isporuke: 1 x pokrivna kapa lijeva, 1 x pokrivna kapa desna
2 x Blum-logo otisnuta pločica, boja nehrđ. čelik četkani

Br.art	Tvornički broj	Materijal	JM	Cijena KM	za
103 318 508	22.8000	plastika svjetlosiva	GT	16,35	1 GT
103 318 509	22.8000	plastika svilenobijela	GT	17,80	1 GT
103 318 511	22.8000	plastika tamnosiva	GT	20,50	1 GT

Grupa proizvoda F37

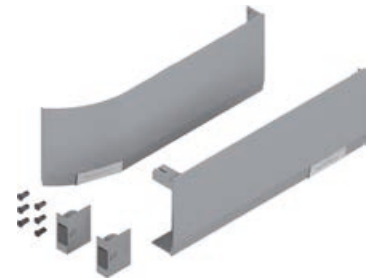
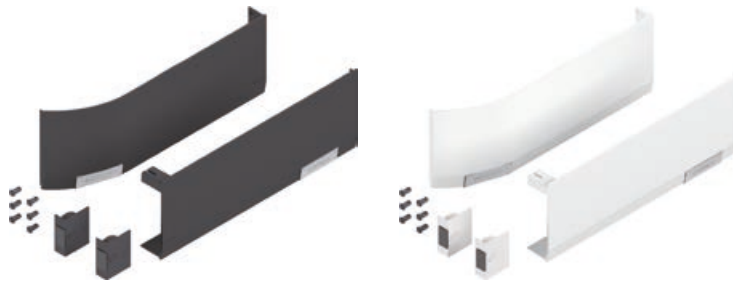


AVENTOS HF, HS, HL TOP pokrivne kape Servo Drive

Opseg isporuke: 1 x SERVO-DRIVE pokrivna kapa lijeva, 1 x pokrivna kapa desna
2 x Blum-logo otisnuta pločica, boja nehrđ. čelik četkani, 2 x SERVO-DRIVE prekidač
6 x odbojnik ø 5 mm

Br.art	Tvornički broj	Materijal	JM	Cijena KM	za
103 318 513 •	23.8000	plastika svjetlosiva	GT	211,00	1 GT
103 318 514 •	23.8000	plastika svilenobijela	GT	219,50	1 GT
103 318 519 •	23.8000	plastika tamnosiva	GT	219,50	1 GT

Grupa proizvoda F37



Pogonska jedinica SERVO-DRIVE AVENTOS HF/HS/HL TOP

- pogonska jedinica se montira na lijevi spremnik energije bez upotrebe alata
- praktične mogućnosti podešavanja: npr. sinkroniziranje ili izbjegavanje kolizije

Napomena:

Kod pojedinačnog pogona se može priključiti 16 kom na jedan mrežni uređaj.
Kod sinkroniziranog pogona se može priključiti maks. 3 kom na jedan mrežni uređaj.

Opseg isporuke: 1 pogonska jedinica, 1 razdjelni kabel, 1500 mm, 1 spojni čvor
2 zaštite krajeva kabela

Nazivni napon: 24 V
Materijal: plastika

Br.art	Tvornički broj	Boja	JM	Cijena KM	za
103 318 512 •	23.A000	tamnosa	GT	671,00	1 GT

Grupa proizvoda F37

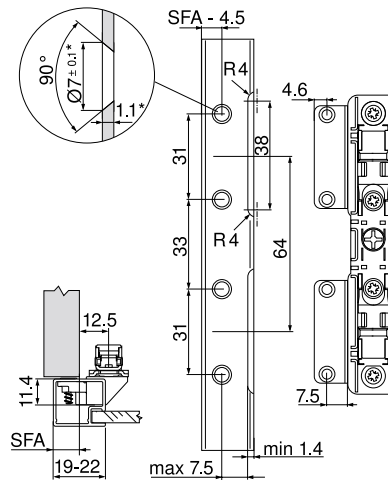


AVENTOS pričvrstnik fronte

Izvedba: simetrično
Materijal: čelik poniklani

Br.art	Tvornički broj	Duljina mm	Opseg isporuke	Ugradnja	JM	Cijena KM	za
103 314 453 •	20S42T1	108	1 kom. pričvrstnik fronte	EXPANDO T	kom	23,70	1 kom
103 318 310	20S4200	108	2 kom. pričvrstnik fronte	vijci	GT	5,87	1 GT
103 318 311 •	20S4200A	109.8	2 kom. pričvrstnik fronte	vijci	GT	32,20	1 GT

Grupa proizvoda F37



za široki drveni i aluminijski okvir



za uski aluminijski okvir



za tanke fronte debljine od 8 mm

AVENTOS HL TOP ovalna cijev za poprečno stabiliziranje

Napomena
Dimenzija skraćivanja = svjetla širina korpusa LW - 113 mm

Izvedba: za skraćivanje
Materijal: aluminij

Br.art	Tvornički broj	Duljina mm	JM	Cijena KM	za
103 318 506	22Q1076U	1076	kom	24,00	1 kom

Grupa proizvoda F37



AVENTOS HL TOP spojni dio - set za cijev za poprečno stabiliziranje

Materijal: plastika / cink

Br.art	Tvornički broj	Duljina mm	JM	Cijena KM	za
103 318 507 •	22Q080Z	80	kom	24,90	1 kom

Grupa proizvoda F37

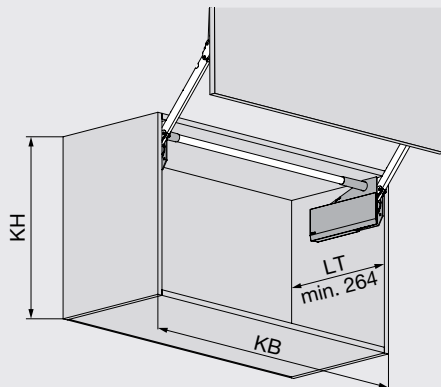




AVENTOS HL TOP - visoko podizni preklap

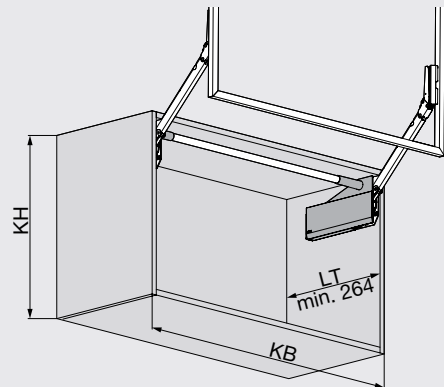
Planiranje

Simetrične drvene fronte



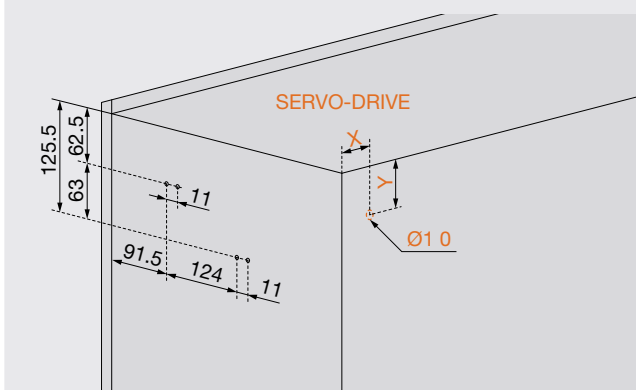
KB Širina korpusa
KH Visina korpusa
LT Svijetla dubina korpusa

Simetrični alumijski okviri



KB Širina korpusa
KH Visina korpusa
LT Svijetla dubina korpusa

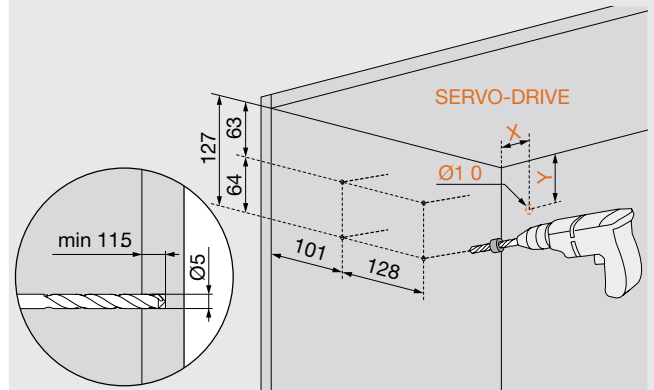
Pozicije pričvršćivanja spremnika energije s vijcima za ivericu uljk. pronalaženje pozicije



SERVO-DRIVE

X 38.5 mm
Y 71 mm

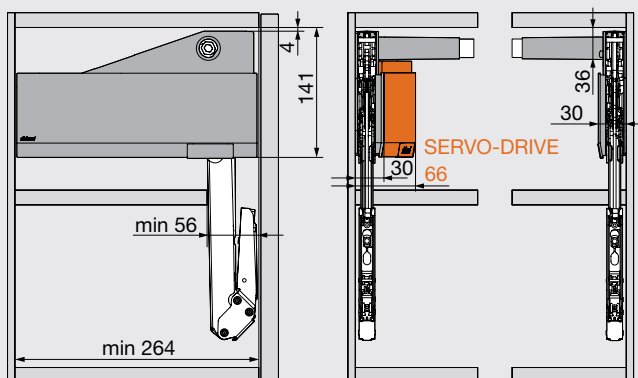
Pozicije pričvršćivanja spremnika energije s predmontiranim sistemskim vijcima



SERVO-DRIVE

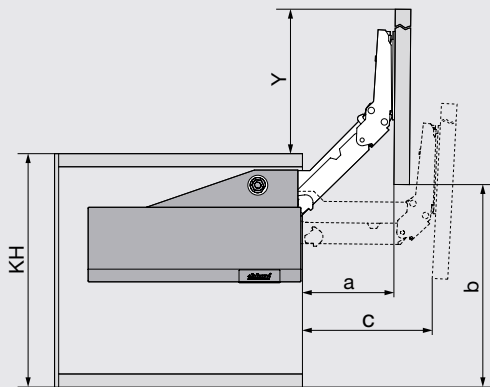
X 38.5 mm
Y 71 mm

Potreban prostor



Planiranje

Položaj fronte



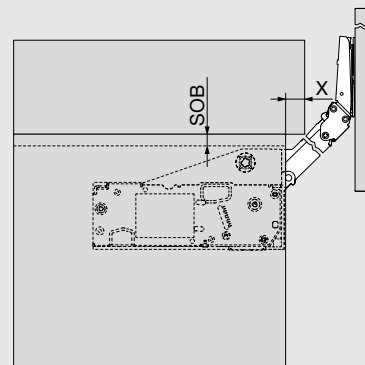
Mehanizam poluge	a (mm)	b (mm)	c (mm)	Y (mm)
22L3200	112	272.5	155.5	272.5
22L3500	140.5	340	195	340
22L3800	176	425	245	425
22L3900	214.5	517	297.5	517

Dimenzija (b) koja se odnosi na donji razmak (= 0 mm)

Dimenzija (Y) koja se odnosi na gornji razmak (= 0 mm)

KH Visina korpusa

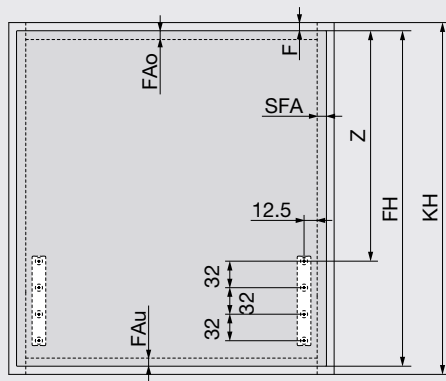
Potreban prostor – ukrasni vijenac | bočnica



Debljina gornje stranice korpusa (SOB)	X (mm)
16 mm	25
17 mm	26
18 mm	27
19 mm	28
20 mm	29

Obrada fronte

Drvene fronte i široki aluminijски okviri



Mehanizam poluge	Z
22L3200	113 + FAo
22L3500	153 + FAo
22L3800	203 + FAo
22L3900	256 + FAo

SFA Bočno otvaranje fronte

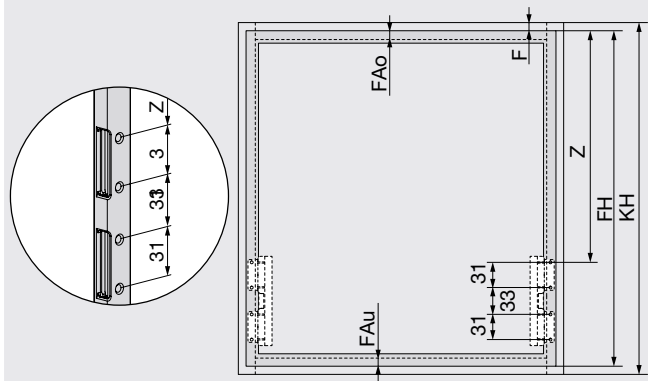
FAu Otvaranje fronte dolje

F Razmak

FH Visina fronte

KH Visina korpusa

Uski aluminijски okviri



Mehanizam poluge	Z
22L3200	113.5 + FAo
22L3500	153.5 + FAo
22L3800	203.5 + FAo
22L3900	256.5 + FAo

FAo Otvaranje fronte gore

FAu Otvaranje fronte dolje

F Razmak

FH Visina fronte

KH Visina korpusa



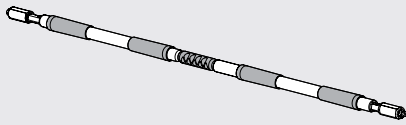
AVENTOS HL TOP - visoko podizni preklap

Planiranje

Primjena vrlo širokih dimenzija

Poprečno stabiliziranje za unutarnju širinu korpusa od ≥ 1190 mm odn. širinu korpusa ≥ 1228 mm

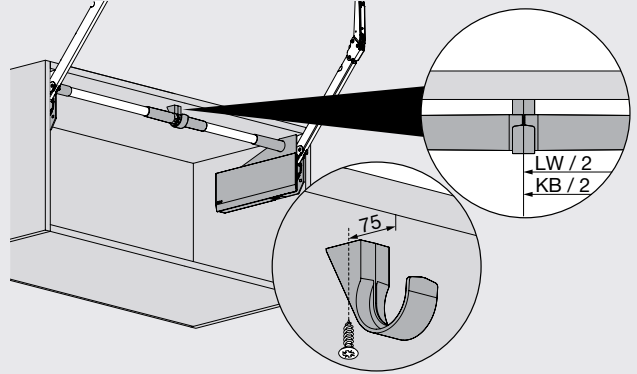
Poprečno stabiliziranje



Debljina stranice korpusa	15–19 mm	20–25 mm
	LW/2 - 105mm	LW/2 - 105mm

LW Svijetla širina korpusa

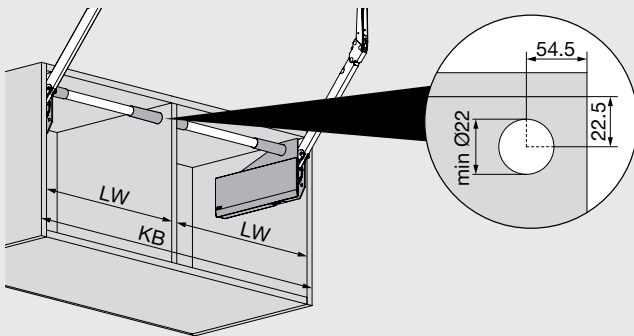
Držač za poprečno stabiliziranje



KB Širina korpusa

LW Svijetla širina korpusa

Izvedba s međustranicom



KB Širina korpusa

LW Svijetla širina korpusa

Montaža i podešavanje

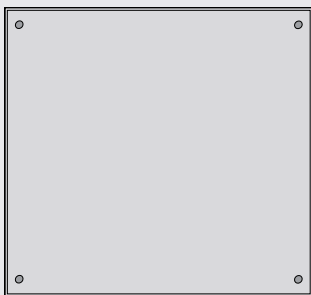


Informacije o montaži i podešavanju sustava AVENTOS HL top i SERVO DRIVE dostupne su na

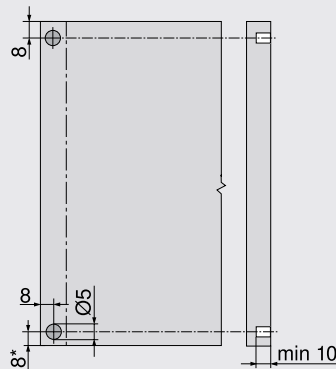
www.blum.com/eaapp

SERVO-DRIVE za AVENTOS HL top

Blum odbojnik (samo za primjenu SERVO-DRIVE)



Upotrijebiti Blum odbojnik (ne lijepiti)



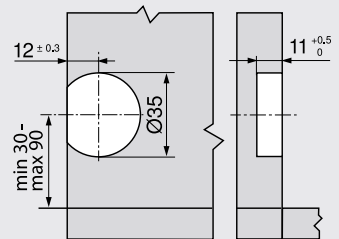
Preporuka za aluminijske okvire

Bušenje za Blum odbojnik planirati na stranici korpusa

Za pričvršćivanje na frontu potrebno je napraviti probno pričvršćivanje i otvaranje

* Od donjeg ruba korpusa za fronte koje strše prema dolje

SERVO-DRIVE prekidač



Fascinirajuća udobnost kretanja - AVENTOS HK top



AVENTOS HK top je kompaktan, minimalističan i vrlo funkcionalan. Kao fleksibilna snaga, prikladan je i za male i za velike preklape u visokim i zidnim ormarićima. Graničnik kuta otvaranja i sigurnosno rješenje su integrirani. Tokom razvoja uzeti su u obzir i ukrasni vijenci.

- BLUMOTION za lagano i tiho zatvaranje
- Lagano otvaranje
- Zaustavljanje u svakoj poziciji
- Pruža dobar pristup unutrašnjosti korpusa
- pogodan za gornje ormare sa ukrasnim vijencem ili bočnicom
- Mali program, velike mogućnosti primjene
- Jednostavna montaža i podešavanje
- Stabilan, čak i kod širokih fronti
- Dug vijek trajanja
- Nema stršućih dijelova
- Opcija: SERVO-DRIVE za AVENTOS HK top
- Opcija: TIP-ON za AVENTOS

Dizajn i montaža



Mala veličina, ravne linije, skladne proporcije, glatke površine: AVENTOS HK top je za dizajn nagrađen već nekoliko puta



Zahvaljujući minimalističkom dizajnu, preklap na podizanje skladno se uklapa u namještaj u svim prostorima stanovanja



Birajte između dvije izvedbe simetričnih spremnika energije i dva načina montaže. Spremnik energije s integriranim određivanjem položaja može se montirati bez prethodnog bušenja. Spremnik energije s predmontiranim sistemskim vijcima se može montirati i na odvojenu stranicu korpusa. Za to su potrebne četiri rupe u rasteru 32.



Ostale prednosti koje će vas uvjeriti



Dugotrajnost
Osnovni element spremnika energije je robustan opružni paket. Rezultat: dug radni vijek u kombinaciji s potrebnom malom snagom za pokretanje



Tehnologije kretanja
Sa SERVO-DRIVE ili TIP-ON: kombinaciji s odgovarajućom tehnologijom kretanja čini otvaranje i zatvaranje iskustvom



Integrirano sigurnosno rješenje
Inovativni mehanizam sprečava slučajno otklapanje kraka poluge.



Graničnik kuta otvaranja integriran
Podešavanje kuta otvaranje fronte kontinuirano, pa time i precizno



AVENTOS HK TOP spremnik energije Blumotion

- savršeno za otvaranje jednodijelne fronte prema gore
- za preklope male visine
- zatvaranje lagano i tiho zahvaljujući BLUMOTION-u
- lako se otvara
- zaustavlja se u svim pozicijama
- omogućuje jednostavan pristup unutrašnjosti korpusa
- jednostavna montaža i podešavanje
- stabilno, čak i sa širokim frontama
- nema izbočenih dijelova
- kompatibilno sa SERVO-DRIVE
- SERVO-DRIVE jedinicu potrebno naručiti posebno

Napomena:

Faktor snage = visina korpusa mm x težina fronte (uklj. dupla težina ručkice) kg

Opseg isporuke:

2 x spremnik energije simetričan

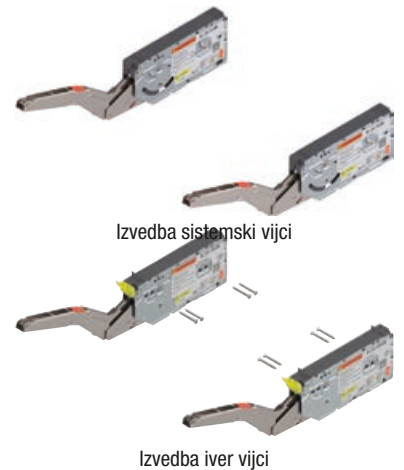
8 x vijci za pričvršćivanje

uputa za montažu

Svijetla dubina korpusa min.:	261
Visina korpusa:	205 - 600 mm
Širina korpusa maks.:	1800 mm
Kut otvaranja:	107°
Materijal:	čelik

Br.art	Tvornički broj	Izvedba	Način pričvršćivanja	JM	Cijena KM	za
103 318 077 •	22K2310	faktor snage 420 - 1610	sistemske vijci	GT	119,50	1 GT
103 318 078 •	22K2510	faktor snage 930 - 2800	sistemske vijci	GT	119,50	1 GT
103 318 079 •	22K2710	faktor snage 1730 - 5200	sistemske vijci	GT	120,00	1 GT
103 318 080 •	22K2910	faktor snage 3200 - 9000	sistemske vijci	GT	140,50	1 GT
103 358 715 •	22K2300	faktor snage 420 - 1610	iver vijci	GT	119,50	1 GT
103 358 716 •	22K2500	faktor snage 930 - 2800	iver vijci	GT	119,50	1 GT
103 358 717	22K2700	faktor snage 1730 - 5200	iver vijci	GT	95,80	1 GT
103 358 718	22K2900	faktor snage 3200 - 9000	iver vijci	GT	112,50	1 GT

Grupa proizvoda F37



AVENTOS HK TOP spremnik energije Tip-On

- savršeno za preklope bez ručkica
- integrirani kontinuirani graničnik kuta otvaranja
- visina korpusa 205 - 600 mm
- širine korpusa do 1800 mm
- za bušenje ili u kombinaciji s adapter pločicama
- uklj. prihvatnu pločicu za zavrtnanje (prihvatna pločica za ljepljenje nije pogodna)

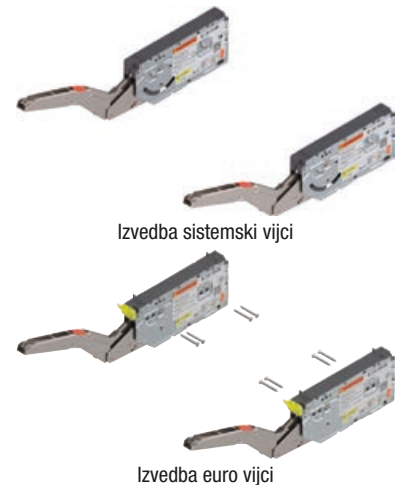
Napomena:

Faktor snage = visina korpusa mm x težina fronte (uklj. dupla težina ručkice) kg
TIP-ON kratka verzija prikladna za visine korpusa do 500 mm, TIP-ON duga verzija prikladna za visine korpusa od 501 mm.

Svijetla dubina korpusa min.: 261
Visina korpusa: 205 - 600 mm
Širina korpusa maks.: 1800 mm
Materijal: čelik

Br.art	Tvornički broj	Izvedba	Kut otvaranja °	Način pričvršćivanja	JM	Cijena KM	za
103 318 081	22K2310T	faktor snage 420 - 1610	75 - 107	sistemske vijci	GT	128,50	1 GT
103 318 082	22K2510T	faktor snage 930 - 2800	75 - 107	sistemske vijci	GT	128,50	1 GT
103 318 083	22K2710T	faktor snage 1730 - 5200	75 - 100	sistemske vijci	GT	136,50	1 GT
103 318 084	22K2910T	faktor snage 3200 - 9000	75 - 100	sistemske vijci	GT	157,00	1 GT
103 358 719	22K2300T	faktor snage 420 - 1610	75 - 107	iver vijci	GT	128,50	1 GT
103 358 720	22K2500T	faktor snage 930 - 2800	75 - 107	iver vijci	GT	128,50	1 GT
103 358 721	22K2700T	faktor snage 1730 - 5200	75 - 100	iver vijci	GT	109,00	1 GT
103 358 722	22K2900T	faktor snage 3200 - 9000	75 - 100	iver vijci	GT	125,50	1 GT

Grupa proizvoda F37



Potrebni dodatni artikli							
Br.art	Opis				JM	Cijena KM	za
103 323 778	BLUM TIP-ON za vrata 956.1004 kratka verzija s magnetom, platinasto siva				GT	7,38	1 GT
103 323 779	BLUM TIP-ON za vrata 956.1004 kratka verzija s magnetom, svilenobijela				GT	7,38	1 GT
103 323 780	BLUM TIP-ON za vrata 956A1004 duga verzija s magnetom, platinasto siva				GT	9,26	1 GT
103 323 781	BLUM TIP-ON za vrata 956A1004 duga verzija s magnetom, svilenobijela				GT	9,26	1 GT
103 323 784	BLUM TIP-ON ravna adapter pločica kratka verzija 956.1201, platinasto siva				kom	1,65	1 kom
103 323 785	BLUM TIP-ON ravna adapter pločica kratka verzija 956.1201, svilenobijela				kom	1,65	1 kom
103 323 786	BLUM TIP-ON ravna adapter pločica duga verzija 956A1201, platinasto siva				kom	1,65	1 kom
103 323 787	BLUM TIP-ON ravna adapter pločica duga verzija 956A1201, svilenobijela				kom	1,65	1 kom
103 323 788	BLUM TIP-ON ravna adapter pločica duga verzija 956A1201, nikl lakirana				kom	3,86	1 kom
103 361 321	BLUM TIP-ON za vrata 956.1004 kratka verzija s magnetom, karbon crna				GT	7,38	1 GT
103 361 322	BLUM TIP-ON ravna adapter pločica kratka verzija 956.1201, karbon crna				kom	1,82	1 kom
103 361 323	BLUM TIP-ON za vrata 956A1004 duga verzija s magnetom, karbon crna				GT	9,26	1 GT
103 361 325	BLUM TIP-ON ravna adapter pločica duga verzija 956A1201, karbon crna				kom	1,82	1 kom



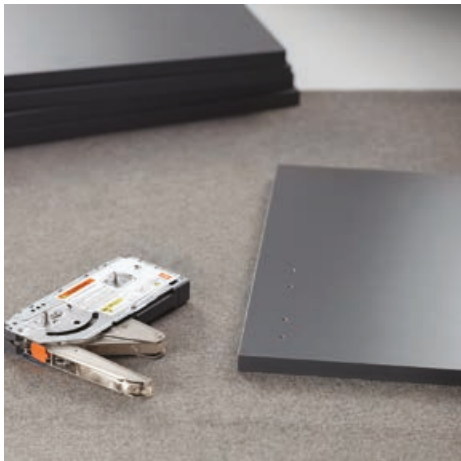
AVENTOS HK TOP pokrивne kape

Opseg isporuke:

- 1 x pokrивna kapa lijeva
- 1 x pokrивna kapa desna
- 2 x Blum-logo otisnuta pločica

Br.art	Tvornički broj	Materijal	JM	Cijena KM	za
103 318 087 •	22K8000	plastika tamnosiva	GT	18,85	1 GT
103 358 723	22K8000	plastika bijela	GT	14,65	1 GT
103 358 724	22K8000	plastika svijetlosiva	GT	13,75	1 GT

Grupa proizvoda F37



AVENTOS HK TOP pokrивne kape Servo Drive

Opseg isporuke:

- 1 x SERVO-DRIVE pokrивna kapa lijeva
- 1 x pokrивna kapa desna
- 2 x Blum-logo otisnuta pločica
- 2 x SERVO-DRIVE prekidač
- 2 x odbojnik ø 5 mm

Br.art	Tvornički broj	Materijal	JM	Cijena KM	za
103 318 091 •	23K8000	plastika tamnosiva	GT	211,50	1 GT
103 318 090 •	23K8000	plastika svilenobijela	GT	211,50	1 GT
103 318 089 •	23K8000	plastika svijetlosiva	GT	203,00	1 GT

Grupa proizvoda F37

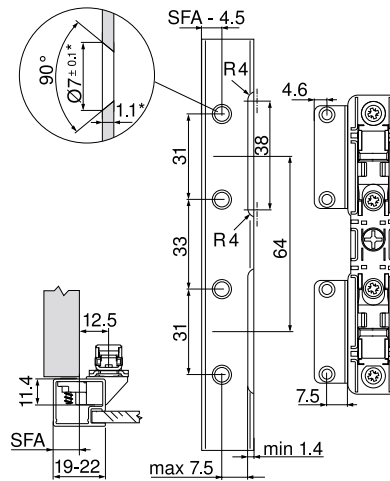


AVENTOS pričvrstnik fronte

Izvedba: simetrično
Materijal: čelik poniklani

Br.art	Tvornički broj	Duljina mm	Opseg isporuke	Ugradnja	JM	Cijena KM	za
103 314 453 •	20S42T1	108	1 kom. pričvrstnik fronte	EXPANDO T	kom	23,70	1 kom
103 318 310	20S4200	108	2 kom. pričvrstnik fronte	vijci	GT	5,87	1 GT
103 318 311 •	20S4200A	109.8	2 kom. pričvrstnik fronte	vijci	GT	32,20	1 GT

Grupa proizvoda F37



za široki drveni i aluminijski okvir



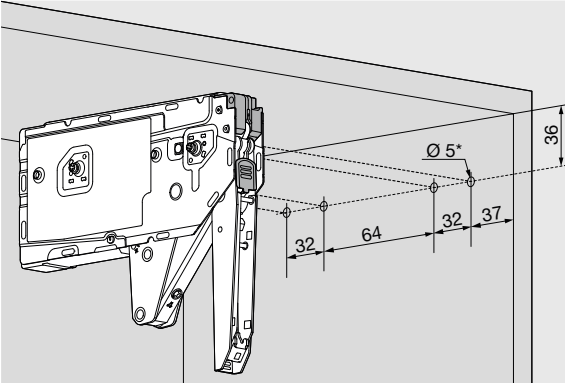
za uski aluminijski okvir



za tanke fronte debljine od 8 mm

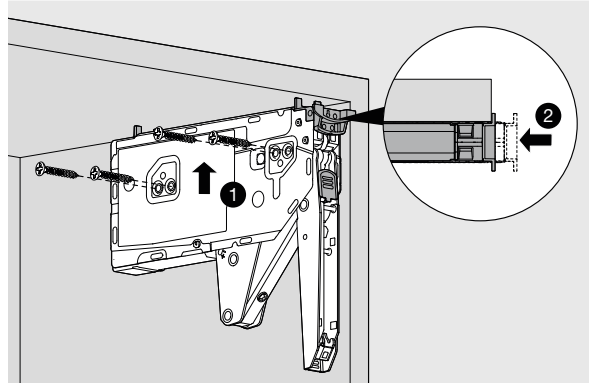
AVENTOS HK TOP visoki preklap za preklapanje

Pozicije pričvršćivanja spremnika energije s predmontiranim sistemskim vijcima



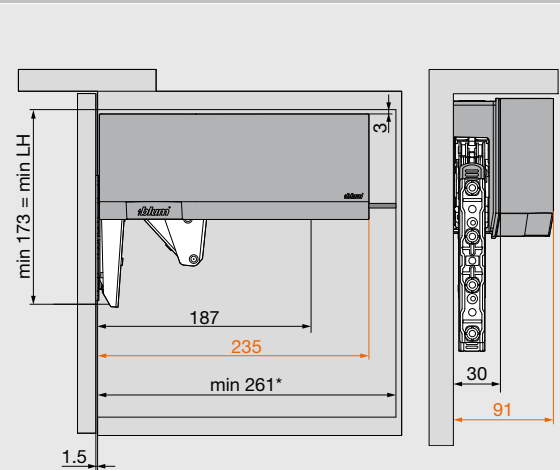
* Dubina bušenja 11.5 mm

Pozicije pričvršćivanja spremnika energije s vijcima za ivericu. pronalaženje pozicije



4 x Ø 4 x 35 mm

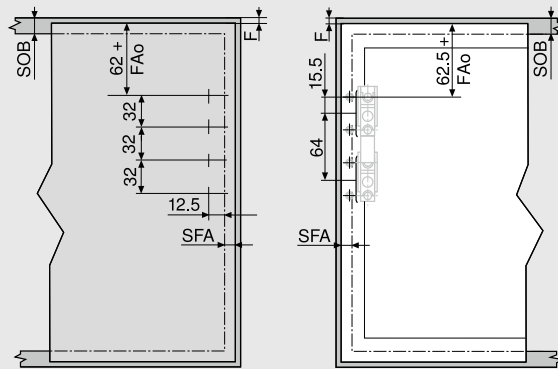
Potreban prostor u korpusu



Napomena: visina korpusa maks. 600 mm

SERVO DRIVE

Obrada fronte



Drvene fronte i široki aluminijski okviri*

Uski aluminijski okviri

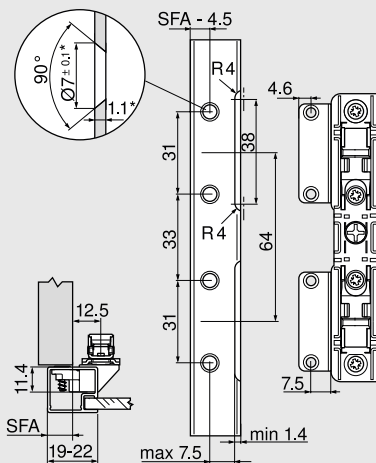
Otvaranje fronte gore FAO iznosi maksimalno 25.4 mm

Bočno otvaranje fronte SFA: potreban najmanji razmak 5 mm

* Za drvene fronte koristiti 4 vijka za ivericu (609.1x00).

Za široke aluminijske okvire koristiti 4 vijka za lim s upuštenom glavom (660.0950).

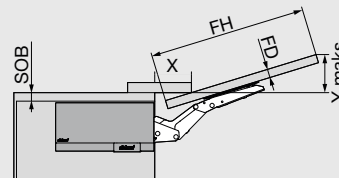
Uski aluminijski okviri



Kod širine okvira od 19 mm moguć je SFA od 11-18 mm
SFA Bočno otvaranje fronte

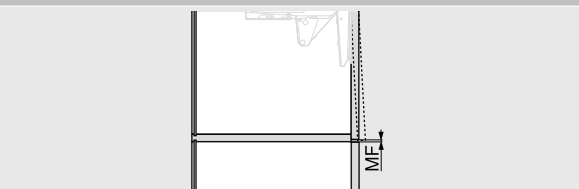
* * U slučaju promjene debljine materijala prilagoditi dimenzije obrade

Potreban prostor – ukrasni vijenac | bočnica



FD (mm)	16	19	22	26	28
X (mm)	68	57	47	33	27
SOB maksimalno 25.4 mm			SOB Debljina gornje stranice korpusa		
Y = FH x 0.29 + FD - SOB			FD Debljina fronte		
			FH Visina fronte		

Minimalan razmak (MF)



MF iznosi 2 mm

AVENTOS HK-S okov za male preklape



Uz pomoć okova za visoke preklape AVENTOS HK-S može se optimalno koristiti raspoloživi prostor za pohranu, primjerice iznad hladnjaka ili ormara za pohranu potrepština. Kompaktni spremnik energije pritom se skladno uklapa u male korpuse i oduševljava svojom praktičnom montažom i upotrebom.

- Posebno pogodan okov za male preklape
- BLUMOTION za lagano i tiho zatvaranje
- Lagano otvaranje
- Zaustavljanje u svakoj poziciji
- Pruža dobar pristup unutrašnjosti korpusa
- Pogodan za gornje ormare sa ukrasnim vijencem ili bočnicom
- Mali program, velike mogućnosti primjene
- Jednostavna montaža i podešavanje
- Stabilan, čak i kod širokih fronti
- Dug vijek trajanja
- Nema stršućih dijelova
- Opcija: TIP-ON za AVENTOS

Udobnost kretanja i izvedbe dizajna



Mali preklap ostaje u svakoj željenoj poziciji. Tako je fronta lako dostupna za zatvaranje.



Spremnik energije se s prednje strane podešava na tačnu težinu fronte.



TIP-ON za jednostavno otvaranje fronte bez ručkica - dovoljan je samo lagani dodir.



Pokrivna kapa je dostupna u bojama svilenog bijela, svijetlo siva i tamno siva.

Ostale prednosti malog okova



Dugotrajnost
Osnovni element spremnika energije je robusan opružni paket.
Rezultat: dug radni vijek.



Nema stršućih dijelova
Isporuka sa zatvorenim polugom - prednost kod sklapanja namještaja i montaže.



Ukrasni vijenci i bočnice
Tokom razvoja okova AVENTOS HK-S uzeti su u obzir i ukrasni vijenci i bočnice.



Harmonične proporcije
Zahvaljujući maloj veličini AVENTOS HK-S se dobro uklapa u male korpuse.

AVENTOS HK-S spremnik energije - set



- savršeno za male fronte u visokom i gornjem ormariću i iznad hladnjaka
- visina korpusa maks. 400 mm
- lagano i tiho zatvaranje zahvaljujući sustavu BLUMOTION
- upravljanje s malo snage
- usklađena udobnost kretanja s kontinuiranim zaustavljanjem
- jednostavna montaža bez korištenja alata
- trodimenzionalno namještanje fronte
- jednostavno, kontinuirano podešavanje spremnika energije
- nema potrebe za spojnicama

Napomena:

Izračun faktora snage:

Faktor snage = visina korpusa [mm] x težina fronte (uklj. dupla težina ručki) kg

Opseg isporuke:

2 x spremnik energije

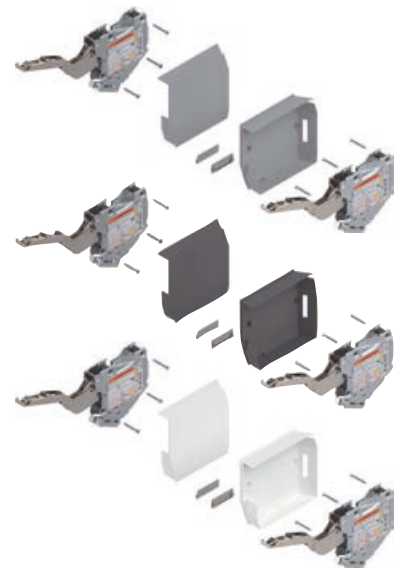
2 x pokrovna kapa velika lijeva/desna

6 komada iver vijaka 4 x 35 mm

uputa za montažu

Svijetla dubina korpusa min.: 163 mm

Kut otvaranja: 107°



Br.art	Tvornički broj	Izvedba	Materijal	JM	Cijena KM	za
103 318 170	20K2B00.06	faktor snage 220 - 500	čelik/plastika bijela	GT	65,30	1 GT
103 318 173	20K2C00.06	faktor snage 400 - 1000	čelik/plastika bijela	GT	71,50	1 GT
103 318 176	20K2E00.06	faktor snage 960 - 2215	čelik/plastika bijela	GT	71,50	1 GT
103 318 169	20K2B00.06	faktor snage 220 - 500	čelik/plastika svijetlosiva	GT	63,40	1 GT
103 318 172	20K2C00.06	faktor snage 400 - 1000	čelik/plastika svijetlosiva	GT	69,60	1 GT
103 318 175	20K2E00.06	faktor snage 960 - 2215	čelik/plastika svijetlosiva	GT	69,60	1 GT
103 318 171	20K2B00.06	faktor snage 220 - 500	čelik/plastika tamnosiva	GT	65,30	1 GT
103 318 174	20K2C00.06	faktor snage 400 - 1000	čelik/plastika tamnosiva	GT	71,50	1 GT
103 318 177	20K2E00.06	faktor snage 960 - 2215	čelik/plastika tamnosiva	GT	71,50	1 GT

Grupa proizvoda F37

Potrebni dodatni artikli						
Br.art	Opis			JM	Cijena KM	za
103 311 524	BLUM CLIP ekscentar podložna pločica ravna, čelik, vijci, razmak 0 mm			kom	0,95	1 kom
103 311 526	BLUM CLIP ekscentar podložna pločica ravna, čelik, utiskivanje, razmak 0 mm			kom	1,37	1 kom
103 311 527	BLUM CLIP ekscentar podložna pločica ravna, čelik, EXPANDO, razmak 0 mm			kom	1,37	1 kom

Pribor						
Br.art	Opis			JM	Cijena KM	za
103 318 990	BLUM AVENTOS HK-S graničnik otvaranja, kut otvar. 75°, plastika prašnjavo siva			kom	1,32	1 kom
103 318 991	BLUM AVENTOS HK-S graničnik otvaranja, kut otvar. 100°, plastika tamno siva			kom	1,32	1 kom

AVENTOS HK-S set spremnika energije TIP-ON



- savršeno za podizni okov bez ručkica
- visina korpusa maks. 400 mm
- TIP-ON za montažu bušenjem ili u kombinaciji s prilagodnim podloščima
- uklj. prihvatnu pločicu za pričvršćivanje vijcima (prihvatna pločica nije pogodna za lijepljenje)

Napomena:

Izračun faktora snage:

Faktor snage = visina korpusa KH (mm) x težina fronte(uklj. dupla težina ručki) kg

Kod područja preklapanja preporučujemo jači spremnik energije!

Opseg isporuke:

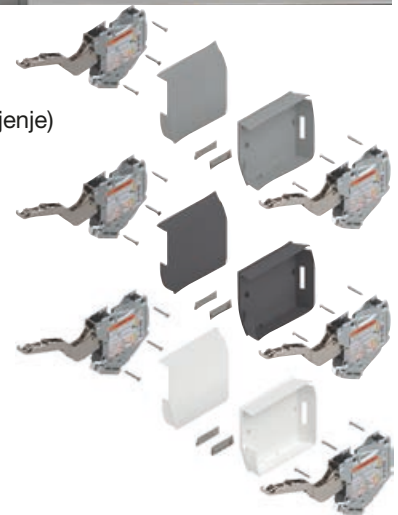
2 x spremnika energije

pokrivne kape

6 komada iver vijaka \varnothing 4 x 35 mm

Svjetla dubina korpusa min.: 163 mm

Kut otvaranja: 107°



Br.art	Tvornički broj	Izvedba	Materijal	JM	Cijena KM	za
103 318 179	20K2B00T06	faktor snage 220 - 500	čelik/plastika bijela	GT	65,80	1 GT
103 318 182	20K2C00T06	faktor snage 400 - 1000	čelik/plastika bijela	GT	72,60	1 GT
103 318 185	20K2E00T06	faktor snage 960 - 2215	čelik/plastika bijela	GT	72,60	1 GT
103 318 178	20K2B00T06	faktor snage 220 - 500	čelik/plastika svijetlosiva	GT	63,90	1 GT
103 318 181	20K2C00T06	faktor snage 400 - 1000	čelik/plastika svijetlosiva	GT	70,70	1 GT
103 318 184	20K2E00T06	faktor snage 960 - 2215	čelik/plastika svijetlosiva	GT	70,70	1 GT
103 318 180	20K2B00T06	faktor snage 220 - 500	čelik/plastika tamnosiva	GT	65,80	1 GT
103 318 183	20K2C00T06	faktor snage 400 - 1000	čelik/plastika tamnosiva	GT	72,60	1 GT
103 318 186	20K2E00T06	faktor snage 960 - 2215	čelik/plastika tamnosiva	GT	72,60	1 GT

Grupa proizvoda F37

Potrebni dodatni artikli						
Br.art	Opis	JM	Cijena KM	za		
103 311 524	BLUM CLIP ekscentar podložna pločica ravna, čelik, vijci, razmak 0 mm	kom	0,95	1 kom		
103 311 526	BLUM CLIP ekscentar podložna pločica ravna, čelik, utiskivanje, razmak 0 mm	kom	1,37	1 kom		
103 311 527	BLUM CLIP ekscentar podložna pločica ravna, čelik, EXPANDO, razmak 0 mm	kom	1,37	1 kom		
103 323 778	BLUM TIP-ON za vrata 956.1004 kratka verzija s magnetom, platinasto siva	GT	7,38	1 GT		
103 323 779	BLUM TIP-ON za vrata 956.1004 kratka verzija s magnetom, svilenobijela	GT	7,38	1 GT		
103 323 784	BLUM TIP-ON ravna adapter pločica kratka verzija 956.1201, platinasto siva	kom	1,65	1 kom		
103 323 785	BLUM TIP-ON ravna adapter pločica kratka verzija 956.1201, svilenobijela	kom	1,65	1 kom		
103 361 321	BLUM TIP-ON za vrata 956.1004 kratka verzija s magnetom, karbon crna	GT	7,38	1 GT		
103 361 322	BLUM TIP-ON ravna adapter pločica kratka verzija 956.1201, karbon crna	kom	1,82	1 kom		



AVENTOS HK-S spremnik energije

Izvedba: faktor snage 960 - 2215
 Svijetla dubina korpusa min.: 163
 Materijal: čelik/plastika srebrna

Br.art	Tvornički broj	JM	Cijena KM	za
103 336 190	20K2E01.02	kom	19,90	1 kom

Grupa proizvoda F37

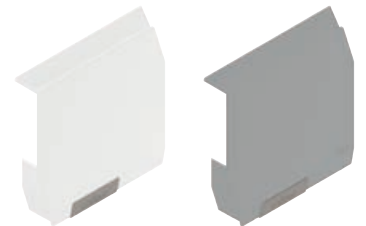


AVENTOS HK-S pokrivna kapa za visoki preklop lijeva

Izvedba: lijeva

Br.art	Tvornički broj	Materijal	Napomena	JM	Cijena KM	za
103 332 631	20K8A21.21	plastika svijetlosiva		kom	4,30	1 kom
103 332 632	20K8A21.21	plastika bijela		kom	5,03	1 kom
103 336 193	20K8A01	plastika svijetlosiva	do isteka zaliha!	kom	2,73	1 kom
103 336 195	20K8A01	plastika bijela	do isteka zaliha!	kom	3,38	1 kom

Grupa proizvoda F37

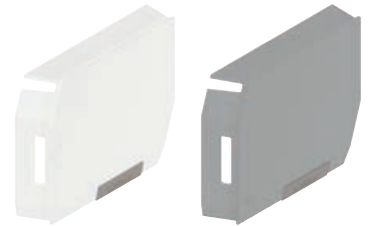


AVENTOS HK-S pokrivna kapa za visoki preklop desna

Izvedba: desna

Br.art	Tvornički broj	Materijal	Napomena	JM	Cijena KM	za
103 332 634	20K8A21.21	plastika svijetlosiva		kom	4,30	1 kom
103 332 635	20K8A21.21	plastika bijela		kom	5,03	1 kom
103 336 194	20K8A01	plastika svijetlosiva	do isteka zaliha!	kom	2,73	1 kom
103 336 196	20K8A01	plastika bijela	do isteka zaliha!	kom	3,38	1 kom

Grupa proizvoda F37



AVENTOS HK-S pričvršnik fronte za aluminijske okvire - set

Opseg isporuke:
2 pričvršnika fronte

Materijal: čelik poniklani

Br.art	Tvornički broj	JM	Cijena KM	za
103 318 973	20K4A00A02	GT	16,15	1 GT

Grupa proizvoda F37



BLUMOTION
by Blum



AVENTOS HK-S graničnik otvaranja

- odgovara liniji AVENTOS HK-S

Materijal: plastika siva

Br.art	Tvornički broj	Kut otvaranja °	JM	Cijena KM	za
103 318 990	20K7A11	75	kom	1,32	1 kom
103 318 991	20K7A41	100	kom	1,32	1 kom

Grupa proizvoda F37



AVENTOS HK-S set spremnika energije za mali preklop

- AVENTOS HK-S idealno rješenje za male visine korpusa u gornjim ormarima, visokim ormarima i iznad hladnjaka
- visina korpusa maks. 400 mm
- lagano i tiho zatvaranje zahvaljujući sustavu BLUMOTION
- neznatan napor
- usklađena udobnost kretanja s kontinuiranim zaustavljanjem
- jednostavna montaža bez korištenja alata
- trodimenzionalno namještanje fronte
- jednostavno, kontinuirano podešavanje spremnika energije
- nisu potrebne spojnice

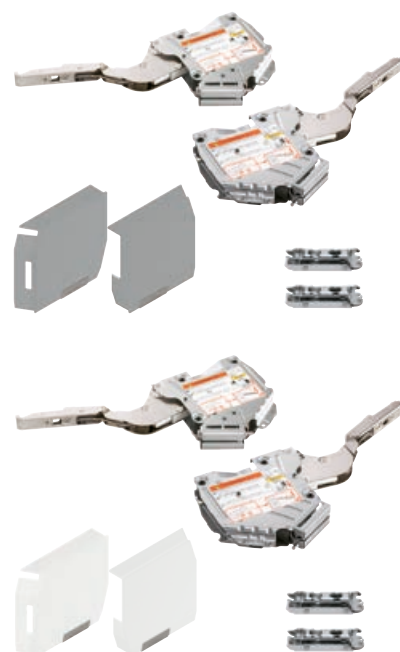
Opseg isporuke:

- 1 spremnik energije lijevo
- 1 spremnik energije desno
- 1 pokrivna kapica lijevo
- 1 pokrivna kapica desno
- 2 pričvrsnika fronte

Tvornički broj:	SET
Izvedba:	faktor snage 960 - 2215
Izvedba 2:	bez TIP-ON
Svijetla dubina korpusa min.:	163 mm
Kut otvaranja:	107°

Br.art	Materijal	Napomena	JM	Cijena KM	za
103 331 994	čelik/plastika bijela		GT	51,76	1 GT
103 331 995	čelik/plastika svijetlo siva		GT	50,30	1 GT
103 333 820	čelik/plastika srebrne boje	do isteka zaliha!	GT	45,40	1 GT
103 333 821	čelik/plastika bijela	do isteka zaliha!	GT	46,66	1 GT

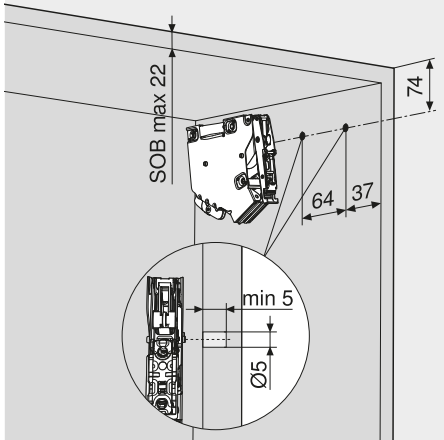
Grupa proizvoda F37



AVENTOS HK-S

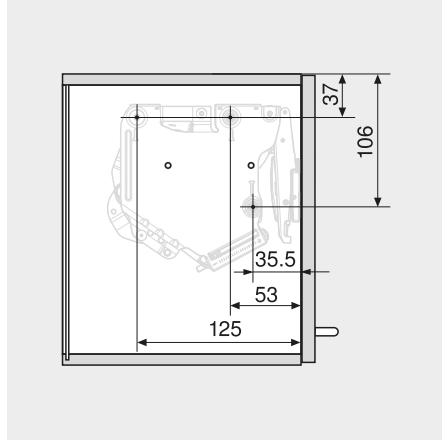
Planiranje

Položaj utičnih čepova



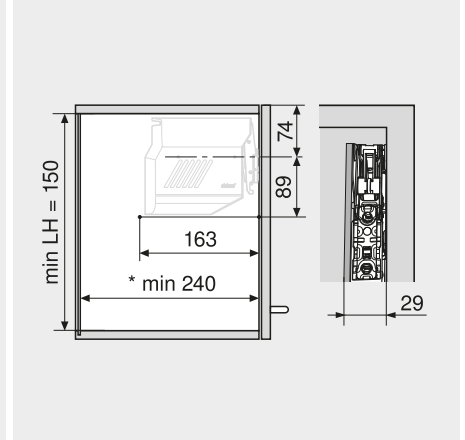
SOB Debljina gornje stranice korpusa

Položaj pričvršćivanja



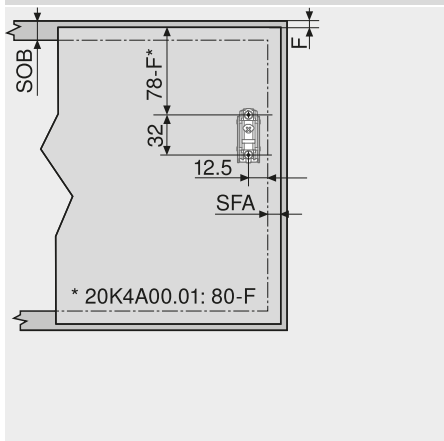
3 x vijci za ivericu Ø 4 x 35 mm

Potreban prostor



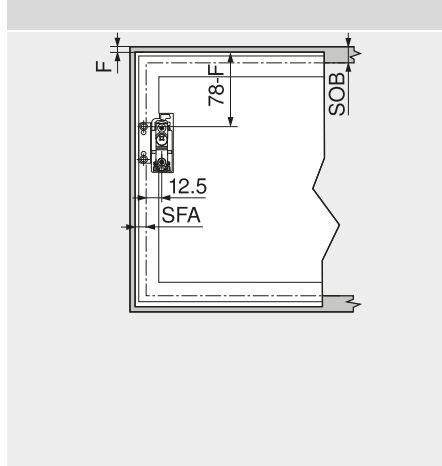
* Min. 240 mm vidljivim elementom za vješanje ormara

Obrada fronte – drvene fronte i široki aluminijски okviri



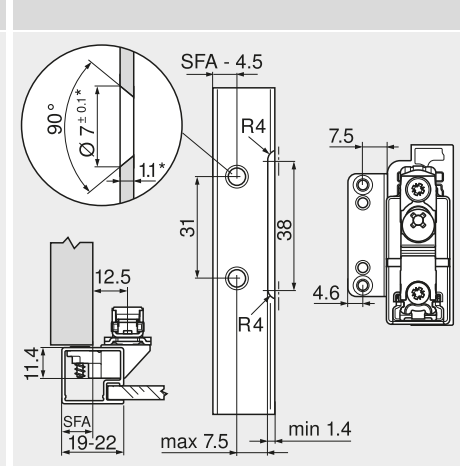
Za drvene fronte koristiti 2 vijka za ivericu (104404791/793). Za široke aluminijске okvire koristiti 2 vijka za lim s upuštenom glavom (104412608)

Obrada fronte – uski aluminijски okviri



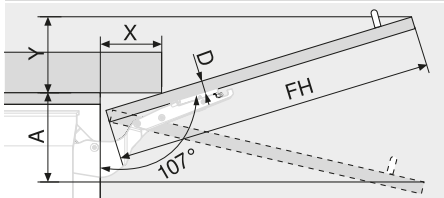
SOB Debljina gornje stranice korpusa
F Razmak
SFA Bočno otvaranje fronte

Planiranje – uski aluminijски okviri



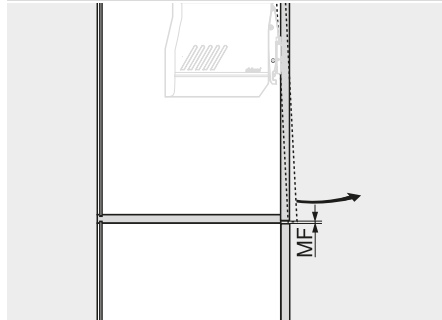
* U slučaju promjene debljine materijala prilagodite dimenzije obrade

Potreban prostor – ukrasni vijenac/bočnica

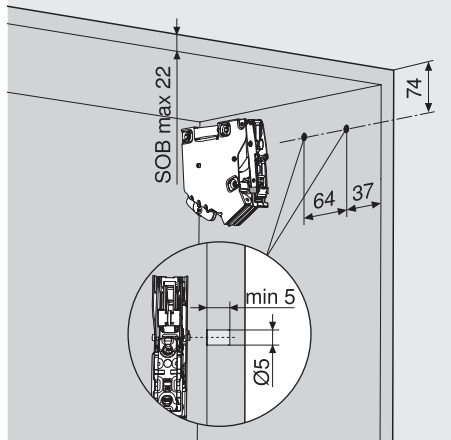


D (mm)	16	19	22	26	-
X (mm)	70	59	49	35	-
Graničnik kuta otvaranja	Potreban prostor (mm)				
Bez	$Y = FH \times 0.29 - 15 + D$				
100°	$Y = FH \times 0.17 - 15 + D$				
75°	$A = FH \times 0.26 + 15 - D$				

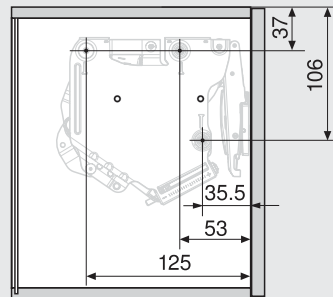
Minimalan razmak



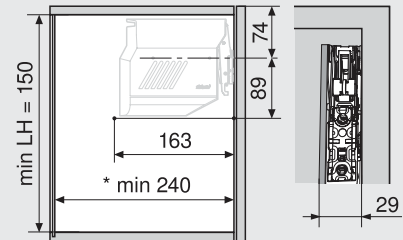
MF Minimalan razmak 2 mm

Planiranje
Položaj utičnih čepova


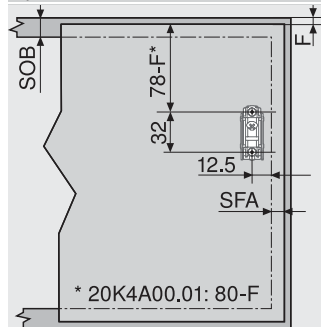
SOB Debljina gornje stranice korpusa

Položaj pričvršćivanja


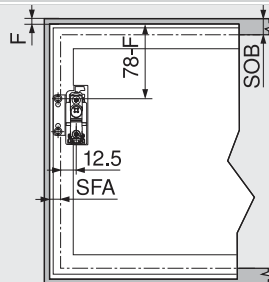
3 x vijci za šperploču Ø 4 x 35 mm

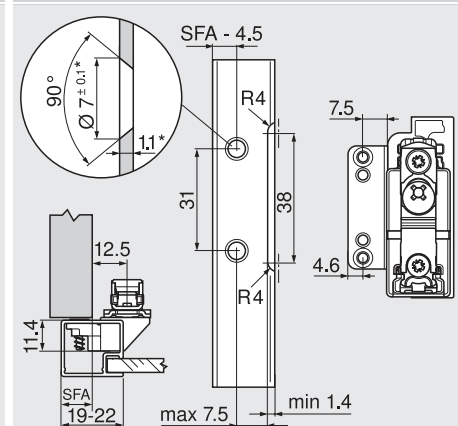
Potreban prostor


* Min. 240 mm s vidljivim elementom za vješanje ormara

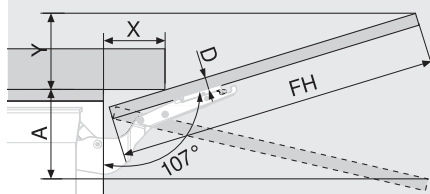
Obrada fronti – drvene fronte i široki aluminijски okviri


Za drvene fronte upotrebljavajte 2 vijka za ivericu (609.1x00). Za široke aluminijске okvire upotrebljavajte 2 vijka za lim s upuštenom glavom (660.0950)

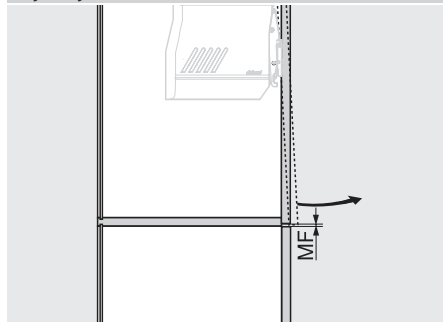
Obrada fronti – uski aluminijски okviri

 SOB Debljina gornje stranice korpusa
 F Fuga
 SFA Bočno otvaranje fronte

Planiranje – uski aluminijски okviri


* U slučaju promjene debljine materijala prilagodite dimenzije obrade

Mjesto potrebno za ukrasni vijenac/bočnicu


D (mm)	16	19	22	26	-
X (mm)	70	59	49	35	-
Graničnik kuta otvaranja	Potreban prostor (mm)				
Bez	$Y = FH \times 0.29 - 15 + D$				
100°	$Y = FH \times 0.17 - 15 + D$				
75°	$A = FH \times 0.26 + 15 - D$				

Najmanji bočni razmak


MF Najmanji bočni razmak 2 mm

AVENTOS HKi okov za preklop potpuno ili djelomično integriran



Zahvaljujući kompaktnoj i uskoj izvedbi, okov AVENTOS HKi moguće je u potpunosti integrirati u stranicu korpusa. Okov visokog preklopa stapa se s namještajem i pruža nove mogućnosti dizajna s vrhunskom estetikom.

- Mogućnost potpunog ili djelomičnog integriranja
- BLUMOTION za lagano i tiho zatvaranje
- TIP-ON za visoke preklape bez ručkica
- Neznatna snaga za pokretanje
- Maksimalna funkcionalnost na malom prostoru
- Uravnotežena udobnost kretanja s kontinuiranim zaustavljanjem
- Integrirano sigurnosno rješenje
- Jednostavna montaža
- 3-dimenzionalno podešavanje fronte
- Udobno, kontinuirano podešavanje spremnika energije
- Integriran kontinuirani graničnik kuta otvaranja
- Spojnice nisu potrebne



Lagano i tiho zatvaranje, opcija otvaranja sa Tip-On



Robusna tehnika za dug radni vijek i visoku udobnost primjene



Djelomično integrirano s pokrivnim kapama



Potpuno integrirano za posebnu estetiku



Individualno brendiranje može se jednostavno ostvariti djelomičnom integracijom spremnika energije s prednje strane pomoću pokrivača



Podešavanje spremnika energije udobno s prednje strane



Opcija za narudžbu - komplet MDF sirovih ploča koje u sredini već imaju izgledani profil za okov AVENTOS HKi



BLUMOTION

by Blum

AVENTOS HKI spremnik energije

Zahvaljujući kompaktnoj i uskoj izvedbi, AVENTOS HKI je moguće djelomično ili u potpunosti integrirati u bočnu stranicu korpusa.

- lagano se i tiho zatvara zahvaljujući sustavu BLUMOTION
- visina korpusa 162 - 600 mm
- jednostavna montaža bez korištenja alata
- trodimenzionalno namještanje fronte
- jednostavno, kontinuirano podešavanje spremnika energije
- nisu potrebne spojnice

Djelomično integrirano: Okov nije u potpunosti integriran u bočnu stranicu i na unutarnjoj strani se prekriva pokrovnom kapom.

Za djelomično integriranje potrebno je glodanje utora u bočnoj stranici.

Potpuno integrirano: Okov je u potpunosti integriran u stranicu i nije vidljiv ni sa unutarnje ni sa vanjske strane.

Potrebno je glodanje s prednje strane u bočnoj stranici korpusa (opciono moguće i u dvostrukoj izvedbi).

Opciono su dostupni setovi MDF ploča s gotovim izrezima.



Napomena:

Faktor snage = visina korpusa u mm x težina fronte (uklj. dupla težina ručki) kg
Šablona za glodanje dostupna je kao opcija.

Visina korpusa: 162 - 600 mm
Širina korpusa maks.: 1800 mm
Kut otvaranja: 107°
Materijal: čelik/plastika onix crna

Br.art	Tvornički broj	Izvedba	JM	Cijena KM	za
103 358 500	24K2300	faktor snage 420 - 1610	GT	652,00	1 GT
103 358 501	24K2500	faktor snage 930 - 2800	GT	652,00	1 GT
103 358 502	24K2700	faktor snage 1730 - 5200	GT	664,00	1 GT
103 358 503	24K2800	faktor snage 2600 - 7800	GT	692,00	1 GT

Grupa proizvoda F37



AVENTOS HKi spremnik energije Tip-On

TIP-ON
by Blum

Zahvaljujući kompaktnoj i uskoj izvedbi, AVENTOS HKi Tip-On je moguće djelomično ili u potpunosti integrirati u bočnu stranicu korpusa.

- za visoke preklape bez ručkica
- TIP-ON za montažu bušenjem ili u kombinaciji s prilagodnim podloščima
- visina korpusa 162 - 600 mm
- jednostavna montaža bez korištenja alata
- trodimenzionalno namještanje fronte
- jednostavno, kontinuirano podešavanje spremnika energije
- nisu potrebne spojnice

Djelomično integrirano: Okov nije u potpunosti integriran u bočnu stranicu i na unutarnjoj strani se prekriva pokrovnom kapom.

Za djelomično integriranje potrebno je glodanje utora u bočnoj stranici.

Potpuno integrirano: Okov je u potpunosti integriran u stranicu i nije vidljiv ni sa unutarnje ni sa vanjske strane.

Potrebno je glodanje s prednje strane u bočnoj stranici korpusa (opciono moguće i u dvostrukoj izvedbi).

Opciono su dostupni setovi MDF ploča s gotovim izrezima.

Napomena:

Faktor snage = visina korpusa u mm x težina fronte (uklj. dupla težina ručki) kg

Šablona za glodanje dostupna je kao opcija.

TIP-On je potrebno naručiti zasebno.

Visina korpusa:	162 - 600 mm
Širina korpusa maks.:	1800 mm
Kut otvaranja:	107°
Materijal:	čelik/plastika onix crna



Br.art	Tvornički broj	Izvedba	JM	Cijena KM	za
103 358 504 •	24K2300T	faktor snage 420 - 1610	GT	661,00	1 GT
103 358 505 •	24K2500T	faktor snage 930 - 2800	GT	661,00	1 GT
103 358 506 •	24K2700T	faktor snage 1730 - 5200	GT	680,00	1 GT
103 358 507 •	24K2800T	faktor snage 2600 - 7800	GT	708,00	1 GT

Grupa proizvoda F37

Potrebni dodatni artikli					
Br.art	Opis	JM	Cijena KM	za	
103 323 778	BLUM TIP-ON za vrata 956.1004 kratka verzija s magnetom, platinasto siva	GT	7,38	1 GT	
103 323 779	BLUM TIP-ON za vrata 956.1004 kratka verzija s magnetom, svilenobijela	GT	7,38	1 GT	
103 323 784	BLUM TIP-ON ravna adapter pločica kratka verzija 956.1201, platinasto siva	kom	1,65	1 kom	
103 323 785	BLUM TIP-ON ravna adapter pločica kratka verzija 956.1201, svilenobijela	kom	1,65	1 kom	
103 361 321	BLUM TIP-ON za vrata 956.1004 kratka verzija s magnetom, karbon crna	GT	7,38	1 GT	
103 361 322	BLUM TIP-ON ravna adapter pločica kratka verzija 956.1201, karbon crna	kom	1,82	1 kom	

AVENTOS HKi pokrivne kape

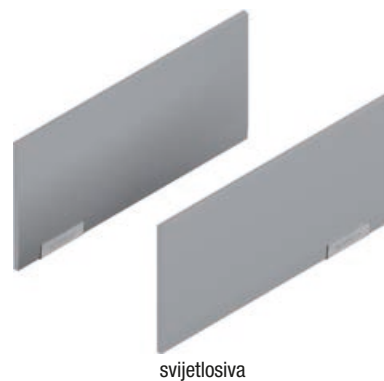
Pokrivne kape za djelomično integriran AVENTOS HKi

Opseg isporuke:

1 x pokrivna kapa lijeva
1 x pokrivna kapa desna
2 x Blum-logo otisnuta pločica

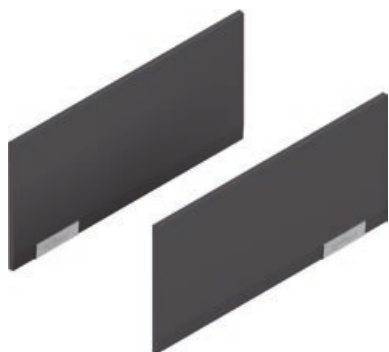
D x Š x V: 268 x 128 x 5,7 mm

Br.art	Tvornički broj	Materijal	JM	Cijena KM	za
103 358 508 •	24K8000	plastika svijetlosiva	GT	54,50	1 GT
103 358 509 •	24K8000	plastika svilenobijela	GT	56,10	1 GT
103 358 510 •	24K8000	plastika tamnosiva	GT	56,10	1 GT



svijetlosiva

Grupa proizvoda F37



tamnosaiva



svilenobijela

AVENTOS HKi prihvatnik fronte - set

Opseg isporuke: 2 prihvatnika fronte

Primjena: AVENTOS HKi
Materijal: čelik onyx crni

Br.art	Način pričvršćivanja	Odgovara za	JM	Cijena KM	za
103 358 516	vijci	aluminijske okvire uske i široke	GT	37,40	1 GT
103 358 517	EXPANDO	drvene fronte	GT	34,00	1 GT

Grupa proizvoda F37



EXPANDO za drvene fronte



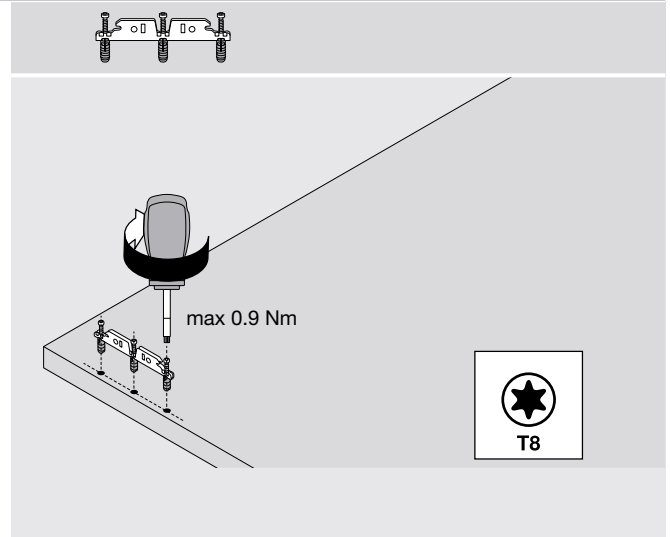
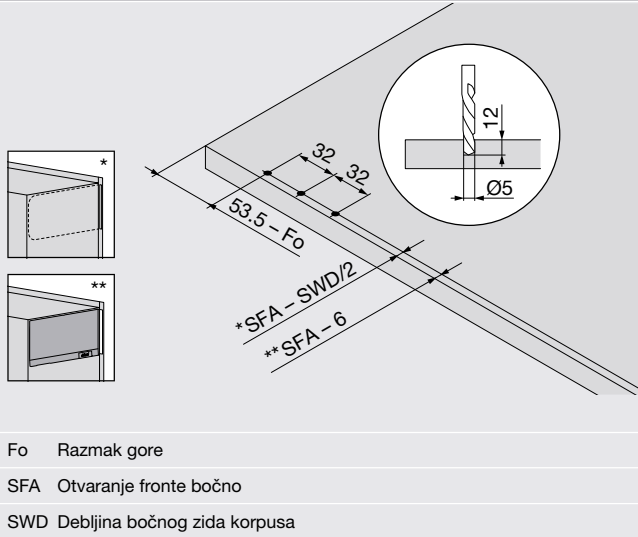
za pričvršćivanje na aluminijske okvire

AVENTOS HKi spajanje na frontu

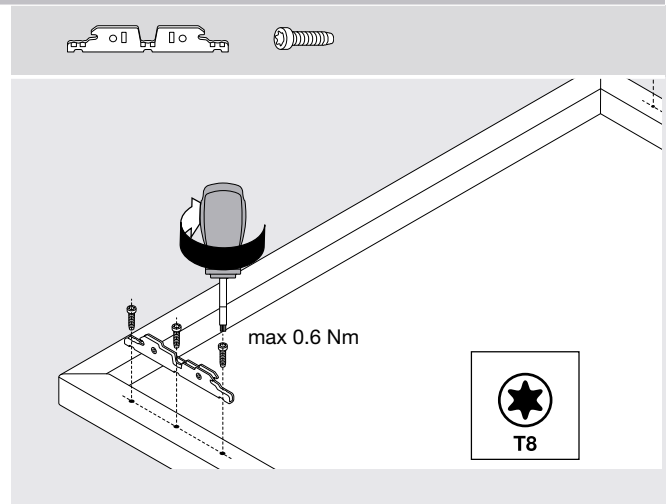
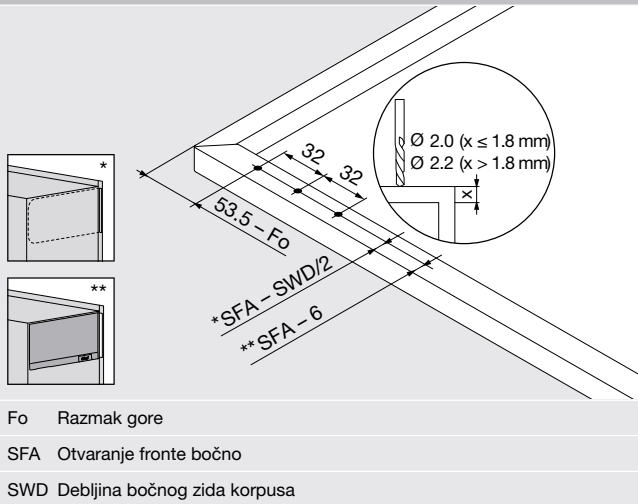
Obrada fronte

Planiranje

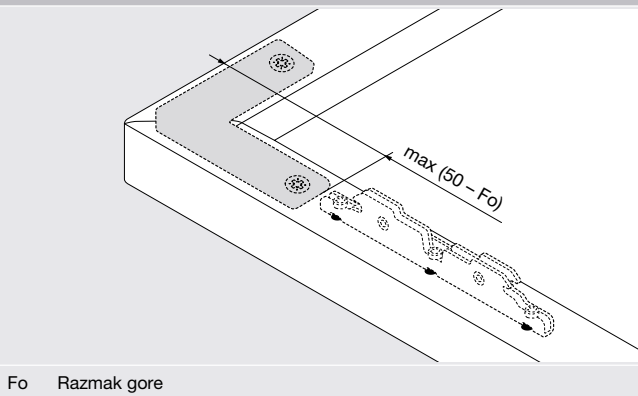
Drvene fronte



Uski i široki aluminijски okviri



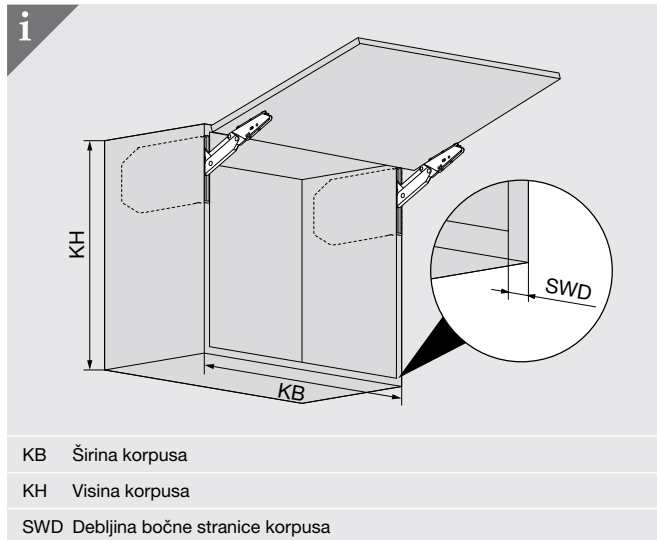
Kutni veznik za uske i široke aluminijске okvire



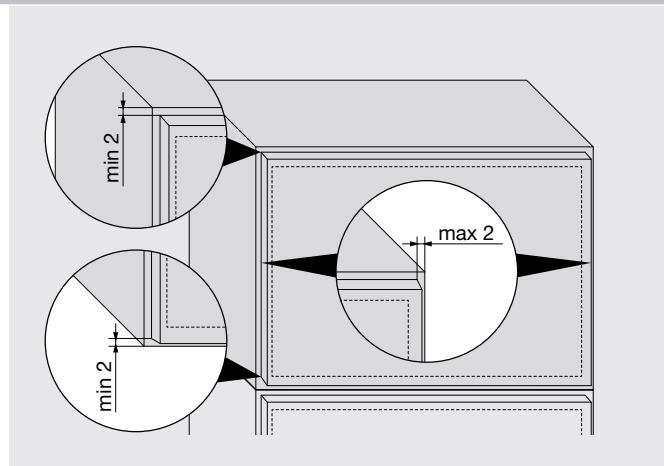
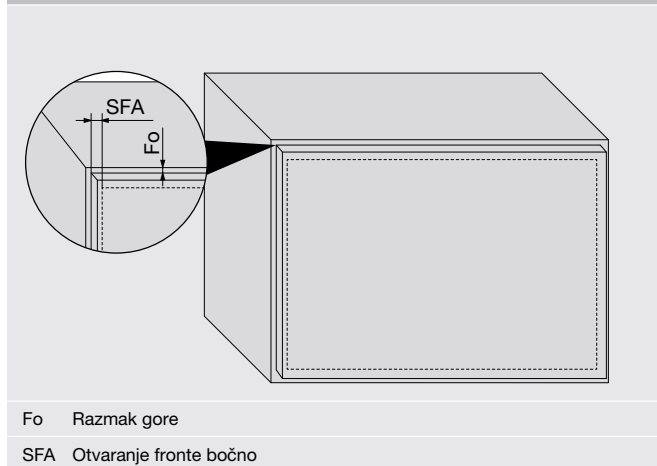
AVENTOS HKi djelomično integriran

Djelomično integrirano

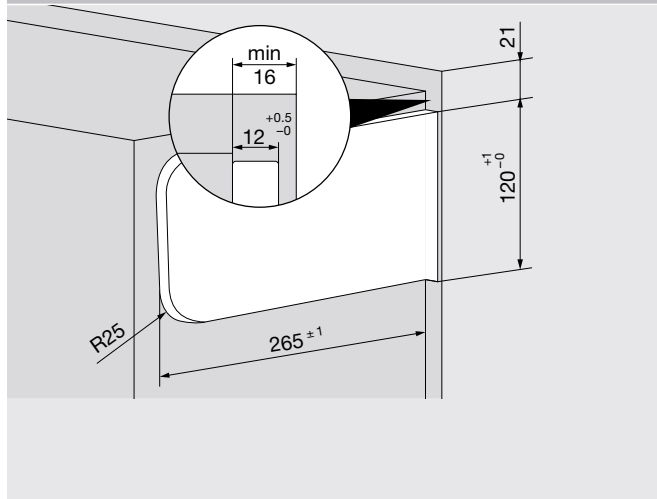
Planiranje



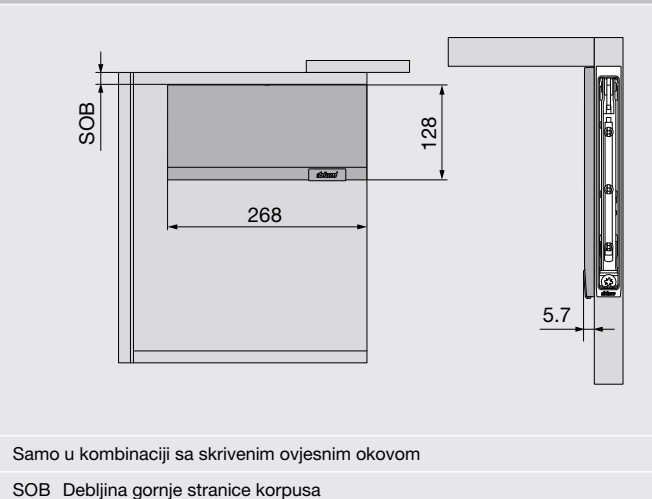
Planiranje fronte



Mjere za glodanje i pozicioniranje



Potreban prostor





BLUMOTION

by Blum

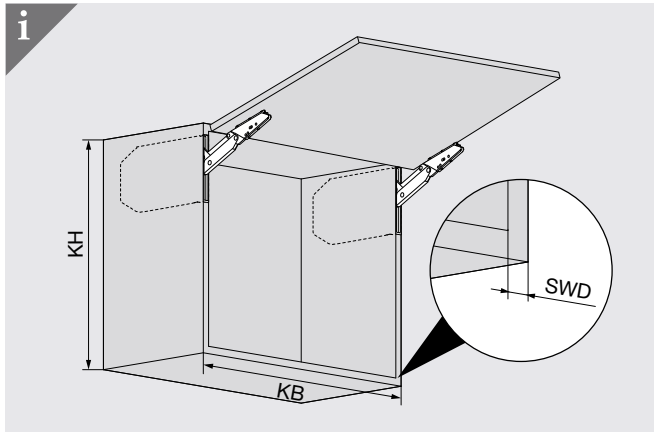
TIP-ON

by Blum

AVENTOS HKi potpuno integriran

Potpuno integrirano

Planiranje

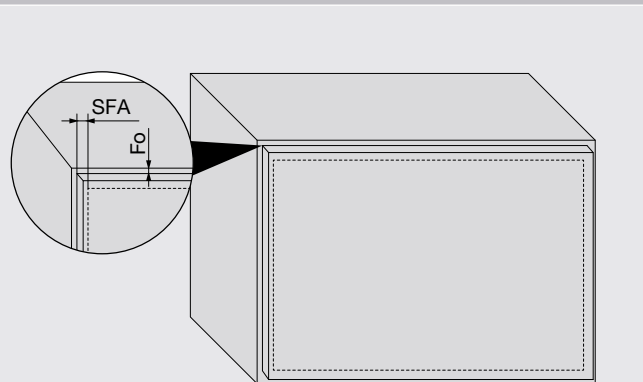


KB Širina korpusa

KH Visina korpusa

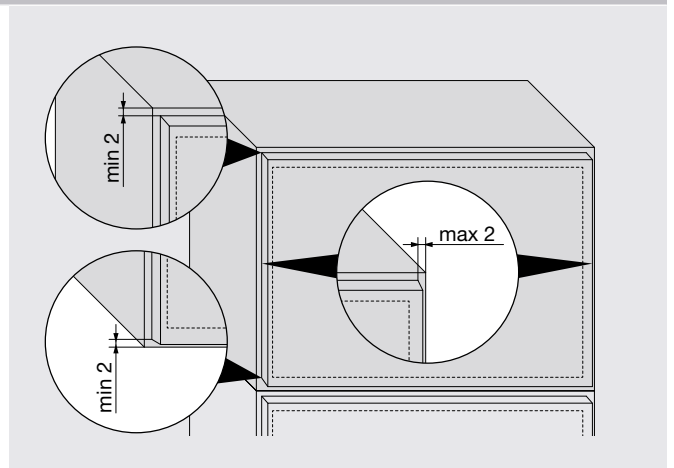
SWD Debljina bočne stranice korpusa

Planiranje fronte

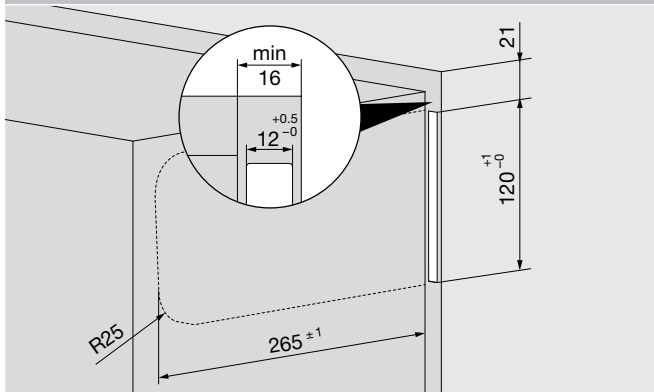


Fo Razmak gore

SFA Otvaranje fronte bočno



Mjere za glodanje i pozicioniranje



Samo u kombinaciji sa skrivenim ovesnim okovom

AVENTOS HKi stranice s utorima

Set MDF ploča već ima središnji utor za AVENTOS HKi.
Neobrađena (sirova) ploča se siječe na tražene dimenzije i ovisno o zahtjevima boja ili oblaže drugim površinama.
Odstojnik je umetnut u izrez, pruža zaštitu prilikom transporta i olakšava obradu.

Opseg isporuke: 2 neobrađene ploče

Materijal: MDF Hydro

Br.art	Tvornički broj	Duljina mm	Širina mm	Debljina materijala mm	JM	Cijena KM	za
103 358 513 •	24K7100	600	450	19	GT	233,50	1 GT

Grupa proizvoda F37





AVENTOS HK-XS visoki preklop za manje visine korpusa

Okov za male preklape - AVENTOS HK-XS



AVENTOS HK-XS kompaktni je okov za male preklape u visokim i gornjim ormarićima. Zahvaljujući tankoj konstrukciji, AVENTOS HK-XS omogućuje veliku slobodu pri oblikovanju tako da se mogu opremiti i korpusi s manjom svjetlom dubinom.

- Posebno pogodan za male preklape
- Pogodan i za korpus sa malom svjetlom dubinom
- Simetrični spremnik snage se može postaviti jednostrano ili obostrano
- BLUMOTION za lagano i tiho zatvaranje
- Lagano otvaranje
- Zaustavljanje u svakoj poziciji
- Pruža dobar pristup unutrašnjosti ormarića
- Mali program, velike mogućnosti
- Jednostavna montaža i podešavanje
- Dug radni vijek
- Opcija: TIP-ON für AVENTOS

Otvaranje i zatvaranje – lagano i udobno



AVENTOS HK-XS oduševljava uobičajenom udobnošću kretanja AVENTOS. U kombinaciji s CLIP top BLUMOTION- spojnicama zatvaranje lagano i tiho. Zahvaljujući kontinuiranom zaustavljanju, preklop se zaustavlja u svakom željenom položaju.

Raznovrsne mogućnosti

Zahvaljujući maloj ugradnoj dubini, uz pomoć programa AVENTOS HK-XS optimalno iskoristiti se može npr. i područje iznad nape

Široke fronte preklopa

Ako se spremnik energije primijeni obostrano, onda se mogu realizirati i veće, teže fronte

Ostale prednosti, koje će vas uvjeriti



Dugotrajnost

Spremnik energije s robusnim opružnim paketom ključni je dio kompaktnog okova.

CLIP mehanizam

Spremnik energije montira se bez alata uz pomoć mehanizma CLIP.

Kontinuirano podešavanje spremnika energije

Kontinuirano namještanje se izvodi s prednje strane preko vijka za podešavanje.

Visoki preklopi bez ručička

Lagani pritisak fronte – i preklop se već toliko otvara da ga jednostavno možete pomaknuti prema gore.

AVENTOS HK-XS spremnik energije simetrični

- prikladno za viseće i visoke elemente
- visina korpusa od 240 do 600 mm
- svijetla dubina min. 125 mm
- lagano zatvaranje zahvaljujući kombinaciji s CLIP top BLUMOTION spojnicama
- lagano otvaranje i zatvaranje, kontinuirano zaustavljanje i BLUMOTION
- jednostavna montaža i podešavanje, koji ne zahtjevaju puno alata
- simetrični spremnici energije, moguća jednostrana i obostrana montaža



Izračun faktora snage:

Faktor snage = visina korpusa [mm] x težina fronte (uklj. dupla težina ručki) kg

Napomena:

Kod obostrane montaže poduplan je faktor snage.

Kod izračuna faktora snage, ukoliko je na granici, preporučuje se probna ugradnja.

Opseg isporuke:

1 spremnik energije

(pričvrstnike za frontu i korpus potrebno naručiti zasebno)

Svijetla dubina korpusa min.: 125 mm
 Kut otvaranja: 105°
 Materijal: čelik poniklani

Br.art	Tvornički broj	Izvedba	JM	Cijena KM	za
103 318 359 •	20K1101	faktor snage 200 - 1000	kom	23,95	1 kom
103 318 361 •	20K1301	faktor snage 500 - 1500	kom	23,95	1 kom
103 318 363	20K1501	faktor snage 800 - 1800	kom	24,20	1 kom

Grupa proizvoda F37

Potrebni dodatni artikli					
Br.art	Opis	JM	Cijena KM	za	
103 318 365	BLUM AVENTOS HK-XS pričvrstnik za korpus, vijci	kom	1,21	1 kom	
103 318 366	BLUM AVENTOS HK-XS pričvrstnik za drvene fronte, vijci	kom	0,82	1 kom	
103 318 982 •	BLUM AVENTOS HK-XS prihvatnik za uski alu okvir, 20K4101A	kom	7,30	1 kom	
103 307 101	BLUM CLIP top BLUMOTION standardna spojnica 110°, ravna, s oprugom, vijci	kom	5,97	1 kom	
103 307 122 •	BLUM CLIP top BLUMOTION spojnica za aluminijski okvir 95° ravna s oprugom, vijci	kom	14,70	1 kom	
Pribor					
Br.art	Opis	JM	Cijena KM	za	
103 307 264 •	BLUM CLIP top graničnik otvaranja za 110° spojnicu	kom	1,18	1 kom	





AVENTOS HK-XS TIP-ON spremnik energije simetrični

- prikladno za viseće i visoke elemente
- visina korpusa od 240 do 600 mm
- svijetla dubina min. 125 mm
- lagano zatvaranje zahvaljujući kombinaciji s CLIP top BLUMOTION spojnicama
- za otvaranje fronti bez ručki mogućnost kombiniranja s TIP-ON
- lagano otvaranje i zatvaranje, kontinuirano zaustavljanje i BLUMOTION
- jednostavna montaža i podešavanje, koji ne zahtijevaju puno alata
- simetrični spremnici energije, moguća jednostrana i obostrana montaža



Izračun faktora snage:

Faktor snage = visina korpusa [mm] x težina fronte (uklj. dupla težina ručki) kg

Napomena:

Kod obostrane montaže poduplan je faktor snage.

Kod izračuna faktora snage, ukoliko je na granici, preporučuje se probna ugradnja.

Opseg isporuke:

1 spremnik energije

(pričvrstnike za frontu i korpus potrebno naručiti posebno)

Svijetla dubina korpusa min.: 125 mm
Kut otvaranja: 105°
Materijal: čelik poniklani

Br.art	Tvornički broj	Izvedba	JM	Cijena KM	za
103 318 360 •	20K1101T	faktor snage 180 - 800	kom	20,20	1 kom
103 318 362 •	20K1301T	faktor snage 500 - 1200	kom	25,80	1 kom
103 318 364	20K1501T	faktor snage 800 - 1600	kom	20,20	1 kom

Grupa proizvoda F37

Potrebni dodatni artikli					
Br.art	Opis	JM	Cijena KM	za	
103 318 365	BLUM AVENTOS HK-XS pričvrstnik za korpus, vijci	kom	1,21	1 kom	
103 318 366	BLUM AVENTOS HK-XS pričvrstnik za drvene fronte, vijci	kom	0,82	1 kom	
103 307 203 •	BLUM CLIP top standardna spojnica 110°, ravna bez opruge, INSERTA	kom	5,75	1 kom	
103 307 205 •	BLUM CLIP top standardna spojnica 110°, ravna bez opruge, vijci	kom	4,10	1 kom	
103 307 264 •	BLUM CLIP top graničnik otvaranja za 110° spojnicu	kom	1,18	1 kom	
103 318 982 •	BLUM AVENTOS HK-XS prihvatnik za uski alu okvir, 20K4101A	kom	7,30	1 kom	
103 323 778	BLUM TIP-ON za vrata 956.1004 kratka verzija s magnetom, platinasto siva	GT	7,38	1 GT	
103 323 779	BLUM TIP-ON za vrata 956.1004 kratka verzija s magnetom, svilenobijela	GT	7,38	1 GT	
103 323 784	BLUM TIP-ON ravna adapter pločica kratka verzija 956.1201, platinasto siva	kom	1,65	1 kom	
103 323 785	BLUM TIP-ON ravna adapter pločica kratka verzija 956.1201, svilenobijela	kom	1,65	1 kom	
103 361 321	BLUM TIP-ON za vrata 956.1004 kratka verzija s magnetom, karbon crna	GT	7,38	1 GT	
103 361 322	BLUM TIP-ON ravna adapter pločica kratka verzija 956.1201, karbon crna	kom	1,82	1 kom	
Pribor					
Br.art	Opis	JM	Cijena KM	za	
103 307 264 •	BLUM CLIP top graničnik otvaranja za 110° spojnicu	kom	1,18	1 kom	



AVENTOS HK-XS prihvatnik za korpus

Materijal: čelik poniklani

Br.art	Tvornički broj	Ugradnja	JM	Cijena KM	za
103 318 034 •	20K51E1	EXPANDO (predmontirani specijalni vijci s razupornim tiplama)	kom	2,02	1 kom
103 318 365	20K5101	vijci	kom	1,21	1 kom

Grupa proizvoda F37



AVENTOS HK-XS prihvatnik za drvene fronte

Tvornički broj: 20K4101
Materijal: čelik poniklani

Br.art	Ugradnja	JM	Cijena KM	za
103 318 033 •	EXPANDO (predmontirani specijalni vijci s razupornim tiplama)	kom	1,55	1 kom
103 318 366	vijci	kom	0,82	1 kom

Grupa proizvoda F37



AVENTOS HK-XS prihvatnik za uske aluminijske okvire

Tvornički broj: 20K4101A
Materijal: čelik poniklani

Br.art	Ugradnja	JM	Cijena KM	za
103 318 982 •	vijci	kom	7,30	1 kom

Grupa proizvoda F37





AVENTOS HK-XS visoki preklop za manje visine korpusa

Položaji korpusa za spremnik energije

$H = 137 + D + K + SOB$

D udaljenost podloška

K koljeno spojnice

Ravni krak 0 mm

Koljeničasti krak 9.5 mm

Izrazito koljeničasti krak 18 mm

SOB debljina gornje površine korpusa

Potreban prostor

min LH = 200

min 125*

27

LH svijetla visina korpusa

* Min. 200 mm s vidljivim elementima za vješanje ormara na zid

Potreban prostor

$Y = (FH - a) \times 0.3$

FD (mm)	16	19	22	24
a (mm)	45	34	23	15

FD debljina fronte

FH visina fronte

Obrada fronti

Uski aluminijski okviri

Drvene fronte i široki aluminijski okvir ⁱ⁾

Način pričvršćivanja vratnog krila na zid: Potrebni najmanji bočni razmak 5 mm

Ø 3.5 x 15 mm

FAo otvaranje fronte gore

SFA bočno otvaranje fronte

Broj spojnice

3 spojnice od širine korpusa od 900 mm, odn. od čimbenika učinkovitosti od 1800

4 spojnice pri širini korpusa od 1200 mm, odn. od čimbenika učinkovitosti od 2700

ⁱ⁾ Za fronte od drveta upotrijebite 2 vijka za ivericu (609.1x00). Za široke aluminijske okvire upotrijebite 2 vijka za lim s upuštenom glavom (660.0950).

Planiranje uskih aluminijskih okvira

SFA-4.5

90°

1.1*

Ø 7

FA

15.5

31

38

7.5

4.6

R4

min 1.4

max 7.5

Za širinu friza okvira od 19 mm: Moguće dimenzije za SFA od 11 do 18 mm

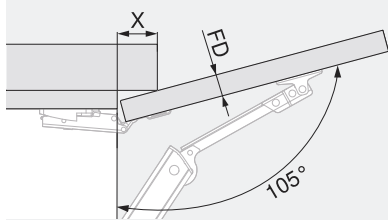
SFA bočno otvaranje fronte

R polumjer

* U slučaju promjene debljine materijala prilagodite dimenzije obrade.

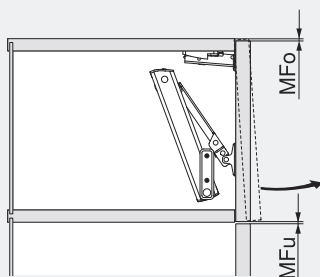
AVENTOS HK-XS visoki preklop za manje visine korpusa

Mjesto potrebno za ukrasni vijenac i bočnicu



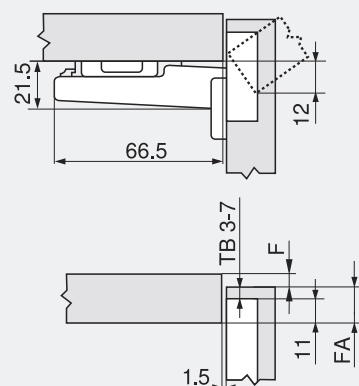
FD (mm)	16	19	22	24
X (mm)	45	34	23	15
FD debljina fronte				

Najmanji bočni razmak



MFu najmanji bočni razmak dolje (1.5 mm)
MFo najmanji bočni razmak gore, ovisno o primijenjenoj spojnici – pogledajte katalog tvrtke Blum

CLIP top BLUMOTION 110°/
CLIP top 110°



F razmak
OF otvaranje fronte
TB razmak bušenja čašice

Najmanji bočni razmak (F) za fronte s polumjerom fronte (R = 1 mm) pri tvorničkim postavkama za CLIP top BLUMOTION pod kutom od 110°/ CLIP top pod kutom od 110°

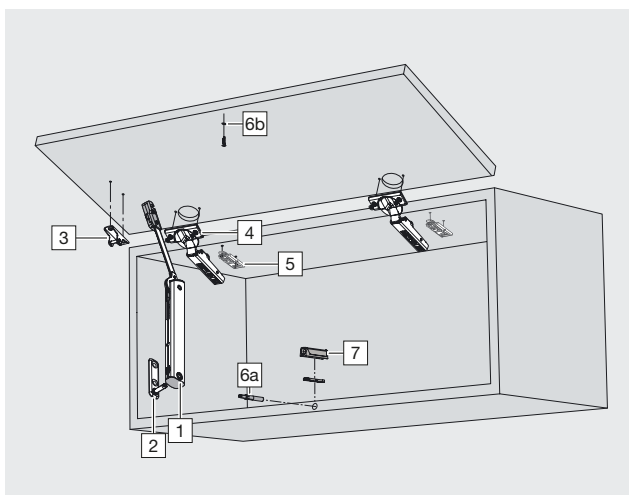
		Debljina fronte FD											Preporučujemo vam probno pričvršćivanje							
		16	18	19	20	21	22	23	24	25	26	28		30						
Razmak bušenja čašice TB	3	0.5	0.8	1.0	1.2	1.5	1.8	2.2	2.7	3.5	4.3									
	4	0.5	0.8	1.0	1.2	1.4	1.7	2.0	2.5	3.1	3.8									
	5	0.5	0.8	0.9	1.2	1.4	1.7	2.0	2.4	2.9	3.4									
	6	0.5	0.8	0.9	1.2	1.3	1.6	1.9	2.3	2.7	3.2									
	7	0.5	0.8	0.9	1.1	1.3	1.6	1.9	2.2	2.6	3.0									
		Dodatno kod + 2 mm bočno podešavanje																		
		+0.2	+0.4	+0.4	+0.5	+0.5	+0.5	+0.5	+0.5	+0.5	+0.5									

CLIP top BLUMOTION 110°/CLIP top 110°

Razmak bušenja čašice TB

	Otvaranje fronte FA																		
	5	6	7	8	9	10	11	12	13	14	15	16	17	18					
0													3	4	5	6	7		
3									3	4	5	6	7						
6				3	4	5	6	7											
9	3	4	5	6	7														

Podložak



- 1 Spremnik snage simetrični
- 2 Pričvršnik korpusa
- 3 Pričvršnik fronte
- 4 CLIP top BLUMOTION 110°
CLIP top 110° za TIP-ON
- 5 Podložak
- 6 TIP-ON set
- 6a TIP-ON
- 6b Prihvatna pločica
- 7 Ravna prilagodna pločica



Pogonska jedinica SERVO-DRIVE

- pogonska jedinica se montira na lijevi spremnik energije bez upotrebe alata
- praktične mogućnosti podešavanja: npr. sinkroniziranje ili izbjegavanje kolizije

Napomena:

Kod pojedinačnog pogona se može priključiti 16 kom na jedan mrežni uređaj.
Kod sinkronog pogona se može priključiti maks. 3 kom na jedan mrežni uređaj.

Opseg isporuke:

1 pogonska jedinica
1 razdjelni kabel, 1500 mm
1 spojni čvor
2 zaštite krajeva kabela

Nazivni napon: 24 V
Materijal: plastika

Br.art	Tvornički broj	Boja	JM	Cijena KM	za
103 318 088 •	23KA000	tamnosiva	GT	671,00	1 GT

Grupa proizvoda F37



Pogonska jedinica SERVO-DRIVE AVENTOS HF/HS/HL TOP

- pogonska jedinica se montira na lijevi spremnik energije bez upotrebe alata
- praktične mogućnosti podešavanja: npr. sinkroniziranje ili izbjegavanje kolizije

Napomena:

Kod pojedinačnog pogona se može priključiti 16 kom na jedan mrežni uređaj.
Kod sinkroniziranog pogona se može priključiti maks. 3 kom na jedan mrežni uređaj.

Opseg isporuke:

1 pogonska jedinica
1 razdjelni kabel, 1500 mm
1 spojni čvor
2 zaštite krajeva kabela

Nazivni napon: 24 V
Materijal: plastika

Br.art	Tvornički broj	Boja	JM	Cijena KM	za
103 318 512 •	23.A000	tamnosiva	GT	671,00	1 GT

Grupa proizvoda F37



Prekidač za SERVO-DRIVE



- koristi se u kombinaciji s AVENTOS i SERVO-DRIVE flex (opcija)

Duljina: 42 mm
Svrdlo ø: 35 mm
Izvedba: simetrično
Način pričvršćivanja: za utiskivanje
Materijal: plastika

Br.art	Tvornički broj	Boja	JM	Cijena KM	za
103 358 086 •	23P5020	svijetlosiva	kom	77,90	1 kom
103 358 087 •	23P5020	tamnosiva	kom	81,00	1 kom
103 358 088 •	23P5020	svilenobijela	kom	81,00	1 kom

Grupa proizvoda F36

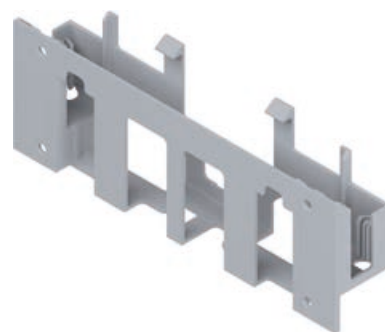


SERVO-DRIVE držač mrežnog uređaja za zidnu montažu

- pričvršćivanje vijcima
- za Blum mrežni uređaj

Br.art	Tvornički broj	Duljina mm	Materijal	JM	Cijena KM	za
103 358 051 •	Z10NG120	211	plastika sivobijela	kom	9,42	1 kom

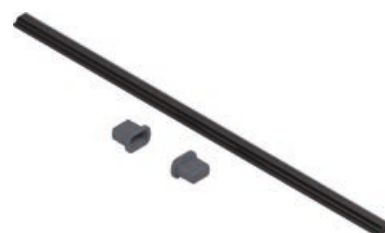
Grupa proizvoda F36

**SERVO-DRIVE razdjelni kabel**

- može se koristiti kao razdjelni kabel, kabel za noseći profil, komunikacijski kabel
- za skraćivanje, 8 m

Br.art	Tvornički broj	Duljina mm	Materijal	JM	Cijena KM	za
103 358 006 •	Z10K800AE	8000	plastika crna	GT	69,90	1 GT

Grupa proizvoda F36

**SERVO-DRIVE držač kabela**

- pomoću držača kabela je moguća jednostavna montaža razdjelnog kabela na korpus (uklj. sokl za ljepljenje)
- za pričvršćivanje ljepljenjem i vijcima

Br.art	Tvornički broj	Materijal	JM	Cijena KM	za
103 358 021 •	Z10K0009	plastika, prirodne boje	kom	2,02	1 kom

Grupa proizvoda F36

**SERVO-DRIVE spojni čvor**

- čvor povezuje kabel nosećeg profila tj. mrežnog uređaja s kabelom razdjelnika i napaja pogonske jedinice električnom energijom
- štitnik krajeva kabela postavlja se na otvorene krajeve kabela

Opseg isporuke:

- 1 spojni čvor
- 2 štitnika krajeva kabela

Nazivni napon: 24 V
Napon: 24 V/DC

Br.art	Tvornički broj	Materijal	JM	Cijena KM	za
103 358 052 •	Z10V100E.01	plastika narančasta/crna	kom	16,65	1 kom

Grupa proizvoda F36



OPĆI UVJETI POSLOVANJA

SCHACHERMAYER D.O.O.

Džemala Bijedića 156, 71000 Sarajevo
info@schachermayer.ba
www.schachermayer.ba

Član 1. OPĆE ODREDBE

- Opći uvjeti poslovanja Društva sa ograničenom odgovornošću Schachermayer d.o.o. Sarajevo (u daljem tekstu Prodavac) sadrže standardne uvjete poslovanja sa fizičkim i pravnim licima (u daljem tekstu Kupci), i odnose se na postupak komunikacije, na uvjete za obavljanje svih poslovnih transakcija i druga pitanja od interesa za poslovanje između Prodavca i Kupca, u namjeri da se obezbijedi primjena dobrih poslovnih običaja i prakse i fer odnos prema Kupcu.
- Opći uvjeti poslovanja čine sastavni dio svih ponuda i ugovora koji se zaključuju između Prodavca i Kupca.
- Smatra se da Kupac prihvata Opće uvjete poslovanja u trenutku zaključivanja ugovora, odnosno zaključivanjem kupovine (potvrdom naloga).
- Ukoliko se pojedini uvjeti u Ugovoru o uvjetima i načinu prodaje zaključenog s Kupcem razlikuju od Općih uvjeta poslovanja, važeći je Ugovor o uvjetima i načinu prodaje. Ako je Prodavac sa Kupcem u dužem poslovnom odnosu, ovi uvjeti se primjenjuju, čak i ako njihovo važenje nije posebno istaknuto.
- Opći uvjeti poslovanja važe za sve dodatne poslove neopodne Prodavcu za ispunjavanje obaveze prema Kupcu.
- Opći uvjeti poslovanja važe za sve naloge, čak i one koji nisu posebno dogovoreni u pismenoj formi.

Član 2. SKLAPANJE POSLOVNOG ODNOSA

- Ponude Prodavca – čak i one na zahtjev Kupca – nisu obavezujuće za Kupca, u pogledu u njima utvrdene, cijene, rokova i načina isporuke. Dostavljene tehničke informacije o proizvodima ili rješenja predložena od strane Prodavca i uzorci su isto tako neobavezujući i informativnog karaktera.
- Po isteku roka naznačenog na ponudi, iste nisu obavezujuće za Prodavca.
- Poslovni odnos se smatra sklopljenim u momentu pismene potvrde ponude odnosno narudžbe Kupca (fax, mail, narudžbenica, web shop).
- U slučaju da potvrđena ponuda od strane Kupca odstupa od njegove narudžbe, važi potvrđena ponuda.

Član 3. PRODAJA ROBE

- Prodaja robe se vrši u sjedištu Prodavca u trenutku plaćanja, kad je Kupac fizičko lice.
- U uvjetima "prodaje pouzecom" prodaja robe se vrši prilikom preuzimanja, odnosno uručanja.
- Kada je Kupac pravno lice prodaja robe se vrši na način predviđen ugovorom stranaka ukoliko isti postoji. U suprotnom se primjenjuju uvjeti iz Općih uvjeta poslovanja.
- Prodavac je izvršio obavezu prodaje robe Kupcu kada mu roba uruči ili preda ispravu kojom se roba može preuzeti.
- Za kupljenu robu Prodavac će kupcu izdati račun - otpremnicu. Kupac je dužan na računu – otpremnici potvrditi primitak robe. Pravilna i potpuna potvrda primitka robe od strane kupca sadrži: čitko ime i prezime osobe koja preuzima robu, potpis osobe koja preuzima robu.

Član 4. PREUZIMANJE ILI ISPORUKA ROBE I REKLAMACIJE

- Roba za preuzimanje, za koju se Kupcu izda obavijest da je spremna za otpremu, mora se preuzeti u roku od 14 dana, ukoliko to nije drugačije dogovoreno. Ukoliko se to ne izvrši Prodavac ima pravo otpremiti robu na trošak i rizik kupca.
- Kupac je dužan u trenutku predaje odnosno preuzimanja pregledati robu. Preuzimanjem robe Kupac potvrđuje da je roba bez materijalnih nedostataka.
- Ako je roba isporučena na adresu Kupca, kupac je dužan prebrojati broj paketa, koleta, paleta i bunтова i uporediti sa stanjem na prevoznici. U slučaju neslaganja ili u slučaju vidljivih vanjskih oštećenja isporučene pošiljke, Kupac je dužan napraviti zapisnik o nedostacima isporuke, isti dati isporučiocu na potpis te dostaviti Prodavcu.
- Kupac je dužan isporučenu robu na uobičajeni način pregledati ili je dati na pregled, čim je to prema redovnom toku stvari moguće, i o vidljivim nedostacima obavijestiti Prodavca najkasnije u roku od 7 (sedam) dana od dana preuzimanja, inače gubi pravo koje mu po toj osnovi pripada.
- Prodavac će prihvatiti reklamacije na isporučenu robu, kvalitativne i kvantitativne, samo u pismenom obliku u roku od 7 radnih dana od dana preuzimanja robe. Kupac je dužan da u reklamacijskom zapisniku navede tačan broj i datum otpremnice i računa, kako bi se zadovoljili reklamacijski uvjeti.
- Nakon isteka reklamacijskog roka od 7 radnih dana, reklamacije se neće uzavati.
- U slučaju nedostataka na proizvodu, Prodavac se obavezuje na zahtjev i po izboru Kupca: -zamjeniti proizvod sa nedostatkom drugim istovjetnim novim ispravnim proizvodom, -vratiti plaćeni iznos i nadoknaditi stvarne razumne dokumentovane troškove vraćanja proizvoda sa nedostatkom ili ukloniti nedostatak na proizvodu o svom trošku.

Član 5. PODIJELJENE ISPORUKE

- Prodavcu su dopuštene podijeljene odnosno djelomične isporuke, ukoliko to nije drugačije dogovoreno sa Kupcem.
- Otkazivanje ugovora ili bilo koji drugi način raskida poslovnog odnosa ne utiče na isporuku preostalih dijelova isporuke, osim ako se u raskidu ugovora to nije izričito naznačilo.

Član 6. ROKOVI ISPORUKE

- Prodavac se obavezuje isporučiti naručenu robu: u roku od 3 dana od dana narudžbe, ako se roba nalazi na skladištu u Sarajevu, u roku od 14 dana od dana

narudžbe, ako se roba nalazi na skladištu u Linzu (Austrija). U slučaju da se naručeni artikli ne nalaze ni na jednom skladištu firme Schachermayer ili da naručeni artikli prelaze količinu koja se nalazi na skladištu, vrijede rokovi isporuke od proizvođača (od 4 do 16 sedmica od dana narudžbe).

- Rok isporuke počinje teći od dana prijema pismene potvrde ili narudžbe od strane Kupca.
- U slučaju dogovorene isporuke na adresu kupca, Prodavac se obavezuje isporučivati robu po paritetu FCO-Kupac, ako je vrijednost jedne isporuke veća od 400 KM bez poreza, a ako je vrijednost jedne isporuke manja, Prodavac će zaračunati transportne troškove.

Član 7. VIŠA SILA

- Termin „Viša sila“, za potrebe ovih Općih uvjeta poslovanja, označava vanjske i izvanredne okolnosti koje nisu postojale u trenutku sklapanja posla, koje se nisu mogle predvidjeti, te su nastale bez htjenja i uticaja Prodavca, a njihovo nastajanje, tok i posljedice nisu mogli biti spriječeni mjerama, sredstvima ili radnjama, koje su se, u predmetnom međudnosu okolnosti i nastalo stvarnoj situaciji, mogli opravdano zahtijevati i razumno očekivati od Prodavca. Pod pojmom Više sile ili okolnosti za koju nije opravdano i razumno očekivati da se nalazi pod kontrolom ili uticajem Prodavca podrazumijevaju se prirodne nepogode, uključujući i požar, potres, olujno nevrijeme ili poplava, državni akt ili akt nekog drugog nadležnog tijela, obustava rada, eksplozija, nesreća, pad električne mreže, značajne političke i socijalne nemire, značajne političke ili ekonomske okolnosti poput pobune, terorističkog čina ili objavljenog i neobjavljenog rata.

Član 8. ODGOVORNOST I ISKLJUČENJE ODGOVORNOSTI PRODAVCA

- Za proizvode koje isporučuje Prodavac a podliježe garanciji, vrijede garancijski uvjeti koji su priloženi svakom pojedinom proizvodu.
- Prodavac odgovara i za pravne nedostatke prodane robe i dužan je štiti Kupca od prava i zahtjeva trećih lica kojima bi njegovo pravo bilo isključeno ili suženo.
- Do predaje robe Kupcu rizik slučajne propasti ili oštećenja stvari snosi Prodavac, a s predajom robe rizik prelazi na Kupca.
- Opis proizvoda u katalogima, lecima i drugim javnim izjavama, ne opisuju kvalitetu robe. Slike, dimenzije i težine u našim listama i ponudama su samo približne i mogu odstupati od izloda proizvoda u stvarnosti, u okviru uobičajenih trgovačkih tolerancija ili dozvoljene prema odgovarajućim normama.
- Prodavac ne preuzima garanciju za odstupanje nijanse boje proizvoda koja je zavisna od proizvodnje ili materijala.
- Ako je kupac dobio uzorak proizvoda, tada kvalitet isporučene proizvoda, treba da odgovara uzorku.
- Garancijske izjave od proizvođača, čak i ako su dalje proslijedjene od Prodavca, mogu se potraživati samo od proizvođača.

Član 9. POVRAT ROBE

- Povrat robe koja nije predmet reklamacije, a koja je sa skladišta u Bosni i Hercegovini, moguće je izvršiti uz zaračunavanje manipulativnih troškova u iznosu od 15% od ukupne vrijednosti vraćene robe.
- Povrat robe koja nije predmet reklamacije, a bila je sa skladišta u Austriji, moguće je izvršiti samo u slučaju da je za istu i Prodavcu omogućen povrat u Austriju. Ukoliko se kupcu odobri takav povrat, biti će mu zaračunati manipulativni troškovi u iznosu 15% od ukupne vrijednosti vraćene robe.
- Gore navedeni povrat Prodavac prihvata samo ako su artikli u originalnom pakiranju, u ispravnom stanju, bez znakova korištenja. Troškove povrata snosi kupac.
- Artikle koji se od proizvođača naruče direktno za kupca, tj. artikle koji nisu sa skladišta Prodavca (u poslovnom žargonu Prodavca KB artikli) nije moguće vratiti.

Član 10. CIJENE

- Za sve kupce važe jedinstvene cijene koje se formiraju u skladu sa Pravilnikom o formiranju cijena.
- Cijene su u konvertibilnim markama (KM) sa obaveznom naznakom da li su to maloprodajne cijene sa uračunatim PDV-om ili veleprodajne cijene bez uračunatog PDV-a.
- Izuzetno, ugovorne strane mogu zaključivanjem ugovora utvrditi drugačije cijene, dodatne pogodnosti, rabate i druge uvjete prodaje.
- Prodavac se zbog velikog asortimana robe ne obavezuje obavijestiti kupca o nastalim promjenama cijena.

Član 11. UVJETI PLAĆANJA

- Plaćanje robe se vrši isključivo u konvertibilnim markama (KM), osim kod ino plaćanja, kada ino Kupac uplatu vrši na devizni račun Prodavca.
- Kupac fizičko lice, dužan je platiti robu u trenutku preuzimanja robe od Prodavca, odnosno prilikom dostave od strane prevoznika u uvjetima "plaćanje pouzecom".
- Kod uvjeta prodaje "plaćanje pouzecom" roba se naplaćuje prilikom uručanja, osim ako je to drugačije dogovoreno.
- Kad je Kupac fizičko lice, plaćanje se vrši gotovinom ili kreditnom karticom. Kad je Kupac pravno lice, plaćanje se vrši preko žiro računa, karticom koja glasi na ime firme ili na drugi način određen ugovorom stranaka.
- Sa kupcem, fizičkim ili pravnim licem je moguće sklopiti ugovor o prodaji putem komercijalnih / robnih kredita.
- Za kupce (pravna lica) koji se po prvi put pojavljuju kao kupac i za koje se ne može očekivati kontinuitet saradnje, uobičajeni način plaćanja je predačrtni. Sa kupcima kod kojih je vjerovatno kontinuitet saradnje, odnosno postoji određeni ekonomski interes, zaključuje se Ugovor o uvjetima i načinu prodaje, kako bi se definisali svi relevantni uvjeti prodaje/suradnje, ili ako je isporuka manje vrijednosti, ti uvjeti će biti iskazani na fakturi. Kad je kupac fizičko lice ugovor se ne zaključuje, a ako dođe do zaključivanja ugovora nije potrebna posebna forma.
- Prodavac se obavezuje Kupcu izdati račun / fakturu, bez

- obzira da li je fizičko ili pravno lice.
- Rok za plaćanje počinje teći sa danom izdavanja fakture.
- Kupac u kašnjenju plaćanja je dužan nadoknaditi Prodavcu sve troškove nastale zbog Kupčevog kašnjenja, kao i pripadajuću zakonsku kamatu od 12%. U slučaju da Kupac pravno lice na dan uplate ima otvorenih stavki van valute Prodavac će zatvarati račune po starosti.

Član 12. ODOBRENJA

- Za povrat robe Kupcu se ispostavlja odobrenje. Prodavac izdaje odobrenje tek kada je roba koja predmet povrata stvarno vraćena Prodavcu, odnosno pristigla u sjedište Prodavca.
- Svaki kupac je dužan po primitku odobrenja, jedan primjerak ovjeriti i vratiti zbog ispravke poreza.

Član 13. UGOVORI

- Prilikom potpisivanja ugovora, Kupac predaje Prodavcu sljedeću dokumentaciju:
 - Izvod iz sudskog registra ili Rješenje o osnivanju sa svim izmjenama i dopunama
 - Uvjerjenje o PDV registraciji (ID firme ukoliko Kupac nije PDV obveznik)
- Svaka obavijest koju ugovorne strane upućuju jedna drugoj biti će poslana pismom ili faksom i isto tako potvrđene.
- U slučaju da jedna od Ugovornih strana promijeni sjedište, dužna je da o tome obavijesti drugu Ugovornu stranu, u roku od 8 dana od dana promjene adrese sjedišta. Ukoliko to ne učini, sve isporuke će se smatrati uredno izvršenim ukoliko budu isporučene na posljednju poznatu adresu sjedišta Ugovorne strane.
- Prodavac će odobriti kupcu kreditni limit, odnosno maksimalni iznos zaduženja kupca u određenom trenutku. Kupac se obavezuje da će isporučenu robu plaćati u dogovorenom roku.
- Ukoliko vrijednost naručene robe prelazi iznos limita, kupac je dužan prije isporuke platiti iznos za koji se isti prekoračuje.
- Ukoliko Kupac ne podmiri dugovanja u dogovorenom roku, Prodavac će ga kontinuirano obavještavati i to:
 - pismenom Obavijesti
 - pismenom Opomenom
 - pismenom Opomenom pred blokadu isporuke robe
 - pismenom Opomenom pred preduzimanje pravnog postupka
- Ukoliko Kupac ne ispunio obavezu plaćanja ni nakon pismene Opomene pred preduzimanje pravnog postupka, isti je saglasan da Ugovor o uvjetima i načinu prodaje ima snagu isprave temeljem koje će se, u slučaju nepodmirenja obaveze, naplata tj. izvršenje moći provesti u izvršnom postupku.

Član 14. RASKID UGOVORA ZBOG NEISPUNJAVANJA

- Kada Kupac, koji je fizičko lice ne izvrši svoju obavezu, Prodavac ima pravo zahtijevati ispunjenje obaveze.
- Kada Kupac, koji je pravno lice, ne izvrši svoju obavezu Prodavac ima pravo:
 - zahtijevati ispunjenje obaveze,
 - odrediti naknadni rok za ispunjenje obaveze ili raskinuti ugovor.
- Prodavac ima pravo raskinuti ugovor sa Kupcom kada Kupac ne izvrši svoju ugovorenu obavezu u predviđenom roku, ili prije isteka roka za ispunjenje obaveze ako je očito da Kupac neće ispuniti svoju obavezu iz ugovora.
- Ako nakon sklapanja ugovora nastupe okolnosti koje otežavaju ispunjenje obaveze jedne strane, ili ako se zbog njih ne može ostvariti svrha ugovora, a u jednom i u drugom slučaju u toj mjeri da je očito da ugovor više ne odgovara očekivanjima ugovornih strana i da bi po općem mišljenju bilo nepravilno održati ga na snazi takav kakav je, strana kojoj je otežano ispunjenje obaveze, odnosno strana koja zbog promijenjenih okolnosti ne može ostvariti svrhu ugovora može zahtijevati da se ugovor raskine.
- Raskid ugovora ne može se zahtijevati ako je strana koja se poziva na promijenjene okolnosti bila dužna u vrijeme sklapanja ugovora uzeti u obzir te okolnosti ili ih je mogla izbjeći ili savladati.
- Strana koja zahtjeva raskid ugovora ne može se pozivati na promijenjene okolnosti koje su nastupile nakon isteka roka određenog za ispunjenje njezine obaveze.
- Ugovor se neće raskinuti ako druga strana ponudi ili pristane da se odgovarajući uvjeti ugovora pravično izmijene.
- Ugovor se neće raskinuti ako druga strana ponudi ili pristane da se odgovarajući uvjeti ugovora pravično izmijene. Kada je ispunjenje ugovorne obaveze jedne strane postalo nemoguće zbog događaja za koji nije odgovorna ni jedna ni druga strana, gasi se obaveza druge.
- Druga strana može raskinuti ugovor ako djelimično ispunjenje ne odgovara njezinim potrebama.

Član 15. ZAŠTITA PODATAKA

- Vrlo ozbiljno shvaćamo zaštitu podataka o kupcima. Za sve informacije o zaštiti podataka, molimo vas da pogledate naša pravila o privatnosti, dostupna www.schachermayer.ba/zaštita-podataka/

Član 16. ZAVRŠNE ODREDBE

- Sva pitanja koja nisu regulisana Općim uvjetima poslovanja se reguliraju ugovorom stranaka i zakonom koji regulira predmetna pitanja.
- Opći uvjeti poslovanja će se objaviti na način dostupan Kupcu u sjedištu, poslovnica i na web stranici Prodavca.
- U slučaju spora u vezi tumačenja, primjene, pravdanja, tražanja, pravovaljanosti ili posljedica Općih uvjeta poslovanja ugovorne strane će pokušati spor riješiti sporazumno putem. U suprotnom, nadležan je Općinski sud u Sarajevu.
- Opći uvjeti poslovanja stupaju na snagu i primjenjuju se danom donošenja.

Sarajevo, oktobar 2022

Schachermayer d.o.o.

BA-Sarajevo 71000, Džemala Bijedića 156
T. +387 (0)33 775 344; +387 (0)33 775 345
F. +387 (0)33 775 330

Odjel unutarnje uređenje

T. +387 (0)33 775 338; +387(0)33 775 339

Odjel građevina - metal - staklo

T. +387 (0)33 775 334; +387 (0)33 775 335

Odjel specijalizirane trgovine

T. +387 (0)33 775 341

BA-Mostar 88000, Bišće polje bb

T. +387 (0)36 350 302

F. +387 (0)36 352 781

SCH Internacionalno

Mađarska - Češka - Slovenija - Slovačka -
Austrija - Poljska - Hrvatska - Bosna i Hercegovina -
Rumunija - Srbija - Italija - Njemačka



www.schachermayer.ba
E. info@schachermayer.ba