



# Okovi za klizna vrata

## 2024



Cijene su bez PDV-a i važe do 31.05.2024. Osim u slučaju znatne promjene cijena sirovina od dobavljača. Zadržavamo pravo na štamparske pogreške.



# kontaktirajte nas ...

schachermayer sarajevo

info@schachermayer.ba

Sarajevo 71000, Džemala Bijedića 156

T. +387 (0)33 775 344

T. +387 (0)33 775 345

## Odjel unutarnje uređenja (IAB)

	T.	F.	E-Mail
Almir Muminović	+387 (0)33 775 338	+387 (0)33 775 330	almir.muminovic@schachermayer.ba
Sakib Kaljević	+387 (0)33 775 339	+387 (0)33 775 330	sakib.kaljevic@schachermayer.ba
Dejan Jurić	+387 (0)33 775 337	+387 (0)33 775 330	dejan.juric@schachermayer.ba

## Odjel građevina - metal - staklo (BMG)

	T.	F.	E-Mail
Dragan Vasilj	+387 (0)33 775 334	+387 (0)33 775 330	dragan.vasilj@schachermayer.ba
Amir Gušić	+387 (0)33 775 335	+387 (0)33 775 330	amir.gusic@schachermayer.ba
Igor Gašević	+387 (0)33 775 336	+387 (0)33 775 330	igor.gasevic@schachermayer.ba
Haris Teskeredžić	+387 (0)33 775 347	+387 (0)33 775 330	haris.teskeredzic@schachermayer.ba

## Odjel specijalizirane trgovine (FHM)

	T.	F.	E-Mail
Adela Suljić	+387 (0)33 775 341	+387 (0)33 775 330	adela.suljic@schachermayer.ba

schachermayer mostar

T. +387 (0)36 350 302 F. +387 (0)36 352 781

Mostar 88000, Bišće polje bb  
Alen Rozić  
Zoran Beno

E-Mail  
alen.rozic@schachermayer.ba  
zoran.beno@schachermayer.ba

## pojašnjenje točkica uz brojeve artikala

- = crvena točka pokraj broja artikla: artikli nisu na skladištu u Linzu, rok isporuke na upit
- = žuta točka pokraj broja artikla: artikli su na skladištu u Linzu
- = bez točke pokraj broja artikla: artikli su na skladištu u Sarajevu (osim set artikala)

Sve cijene su bez PDV-a.

Cijene sa oznakom "N" su neto cijene bez PDV-a.

## Cijene i dostupnost



Napominjemo da može doći do promjene cijena i dostupnosti artikala u zavisnosti od trenutne situacije na tržištu sirovina. Aktuelne cijene i dostupnost pojedinih artikala možete svakodnevno provjeriti u našem web katalogu.



WEBKATALOG



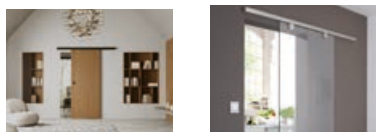
Impressum:

Vlasnik i izdavač:  
Schachermayer d.o.o.  
Džemala Bijedića 156, 71000 Sarajevo

Schachermayer zadržava pravo na promjene podataka bez prethodnih obavještenja. Slike artikala mogu odstupati od izgleda istih u stvarnosti. Tehnički crteži i navedene mjere su neobavezujući. Zadržavamo pravo na moguće pogreške. Nedopuštena je objava, umnožavanje i prerada objavljenih materijala i slika bez suglasnosti izdavača.

2024 © by Schachermayer Bosna i Hercegovina. Sva prava zadržana.

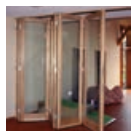
# Sadržaj



Okovi za klizna vrata za drvo, metal i staklo



Stranica  
2 – 143



Okovi za preklopna i harmonika vrata



Stranica  
144 – 156



Okovi za klizne grilje HAWA



Stranica  
157 – 161



Ručkice i brave za klizna vrata



Stranica  
162 – 164

## Pregled kliznog okova za vrata



solido

Tip	Težina krila maks.	Drvo	Staklo	Ublaživač	Sinkronizirajući okov	Maska	Zidni džep montaža
solido 80	100	•	•	•	•	•	•
Helm 53	50	•		•		•	
Helm 73	80	•		•	•	•	•
Helm 140	140	•	•	•		•	•
Helm 150	200	•	•				
Helm GT-L 50	50	•	•	•		•	
Helm GT-L 80	80	•	•	•		•	
Helm GT-S 150	150	•	•	•	•	•	
Hawa Junior 40	40	•	•	•			•
Hawa Junior 80	80	•	•	•	•		•
Hawa Junior 120	120	•	•	•			•
Hawa Junior 160	160	•	•	•			
Hawa Junior 250	250	•	•				
Muto 60	60		•	•		•	
Muto 80	80		•	•	•	•	
Muto 150	150		•	•	•	•	

HELM

Hawa  
Sliding Solutions

dormakaba





## solido 80

Modularni sustav okova za mnoge primjene na drvenim i staklenim vratima, s najboljim radnim karakteristikama, s gotovo nečujnim i vrlo laganim kretanjem.

- za drvena i staklena vrata (ESG/VSG)
- za jednokrilna ili višekrilna vrata
- montaža zidna, stropna ili u zidne džepove (niše)
- minimalna visina ugradnje
- stezno pričvršćenje stakla ili pričvršćenje u točkama
- opcija sinkroni okov ili teleskopski okov
- pribor za dodatnu nadogradnju, npr: ublaživač uvlačenja, zatvarač, motorni pogon, itd.
- odstojni profil i maske za pričvršćivanje klipsanjem
- kotačići s kugličnim ležajevima
- **80 kg: ispitano prema DIN EN 1527:2013 s 200.000 ciklusa**
- **omjer visine i širine vrata ne smije biti veći od 2,5:1**
- **100 kg: tvornički ispitano s 200.000 ciklusa**

### Tehnički podaci

Maks. težina krila:

100 kg

Debljina vrata:

drvo od 20 mm

staklo (ESG) 8 / 10 mm

staklo (VSG) 8,76 / 10,76 mm

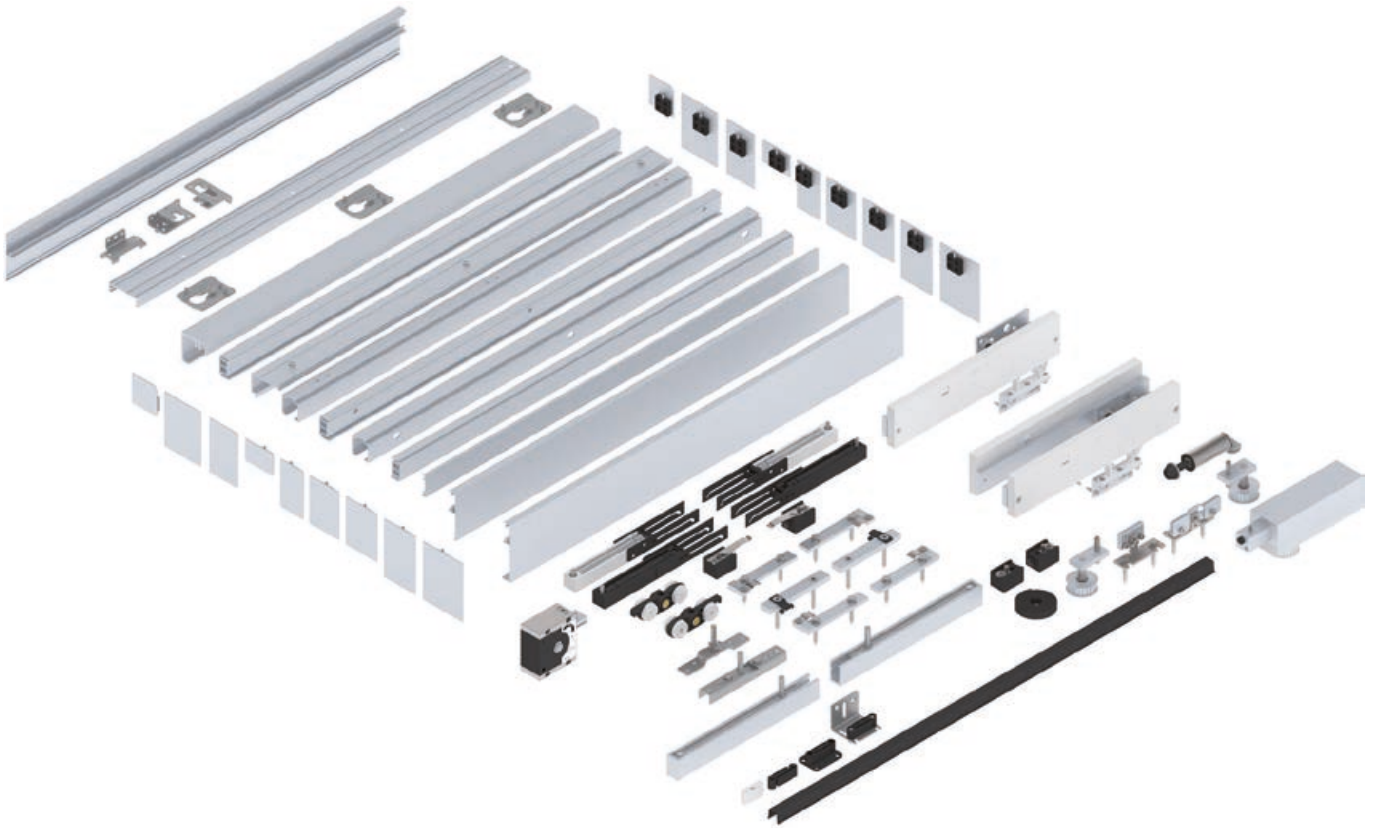
Podešavanje visine:

drvo + / - 4 mm

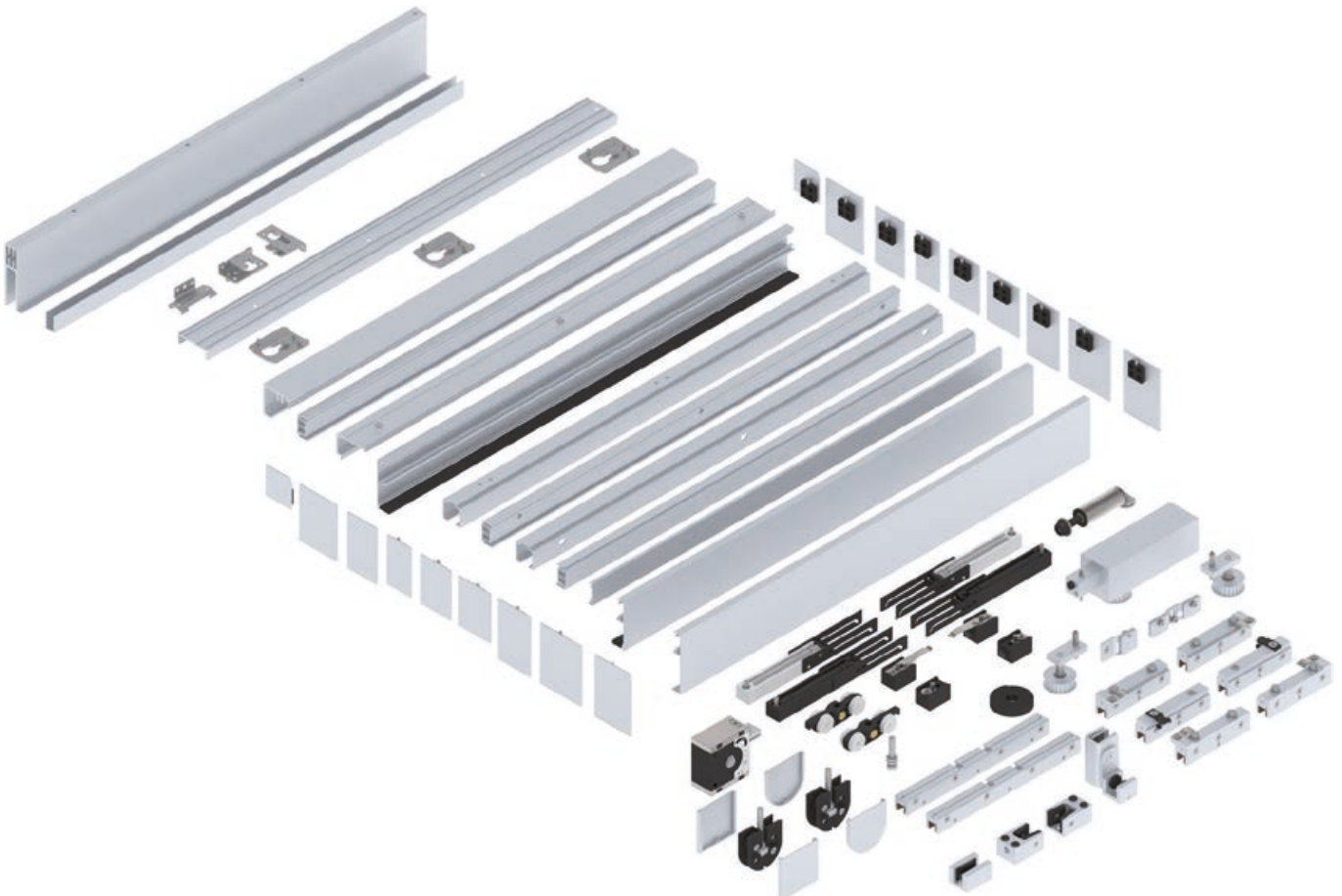
staklo + / - 2 mm



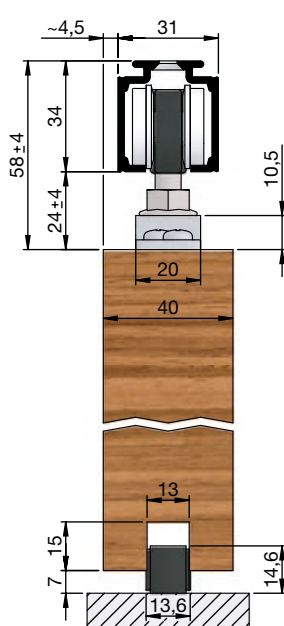
## Pregled okova za drvo



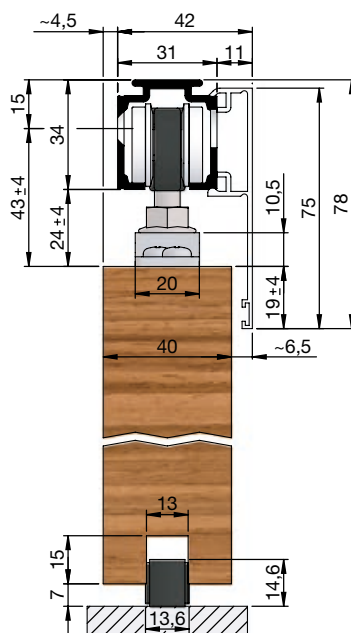
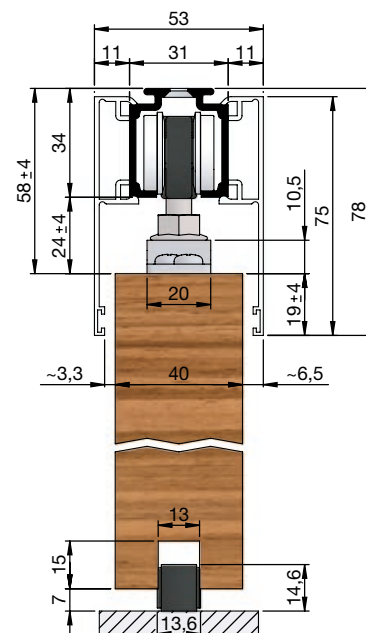
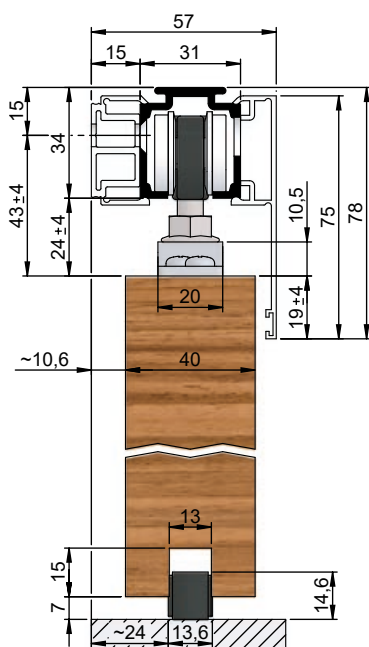
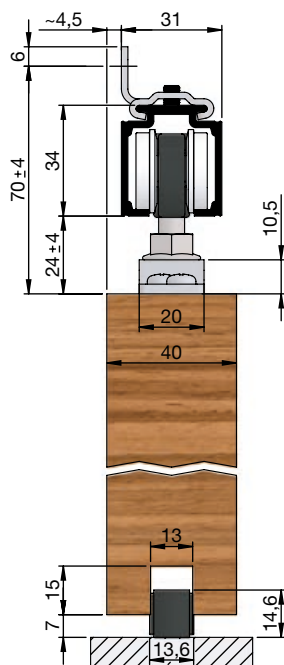
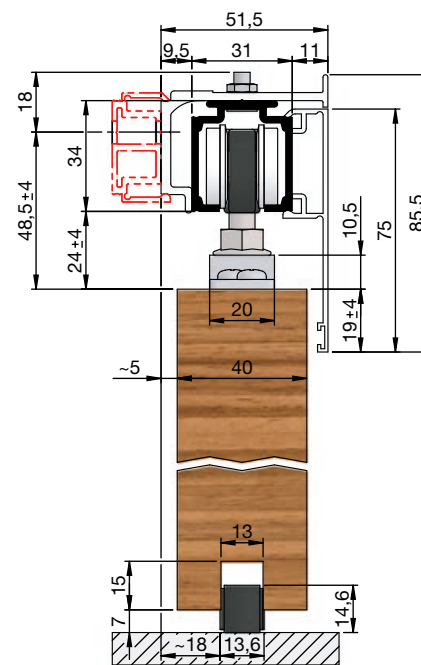
## Pregled okova za staklo

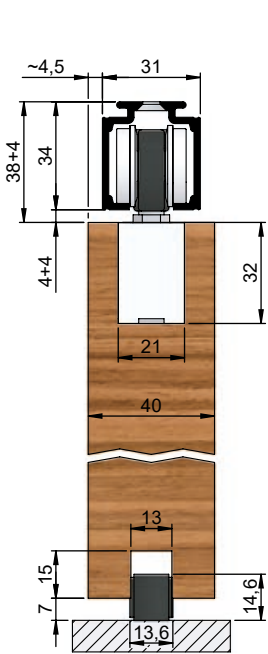


## Primjena drvo

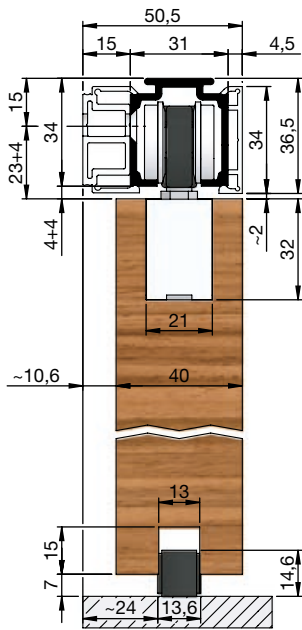


s nosivom prirubnicom

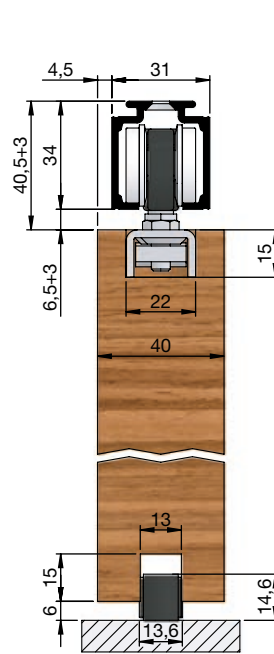
s nosivom prirubnicom,  
maska H/G drvo/staklo jednostranos nosivom prirubnicom,  
maska H/G drvo/staklo obostranos nosivom prirubnicom, odstojni profil,  
maska H/G drvo/staklo jednostranos nosivom prirubnicom,  
kutnik za zidno pričvršćivanjes nosivom prirubnicom, montažna vodilica,  
maska H/G drvo/staklo jednostrano,  
odstojni profil (crveno)

**Primjena drvo**


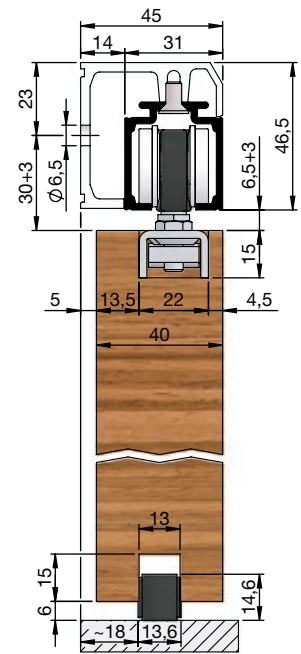
s nosivim alu profilom ME  
za minimalne visine ugradnje



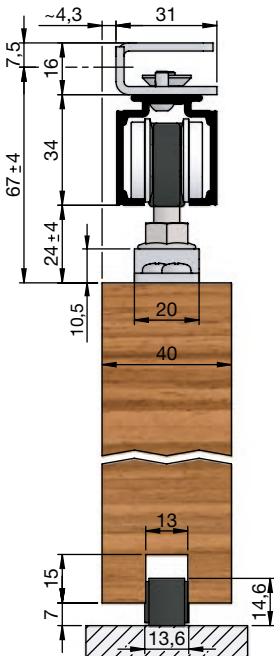
s nosivim alu profilom ME  
za minimalne visine ugradnje,  
odstojni profil, maska ME



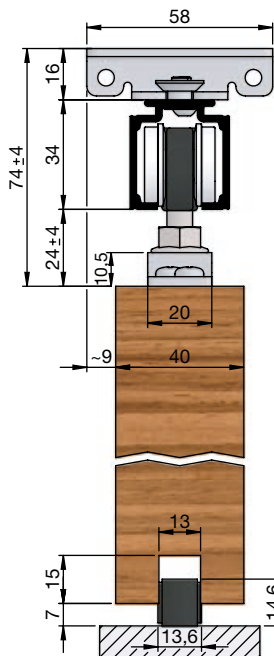
s nosivim čeličnim profilom ME  
za minimalne visine ugradnje



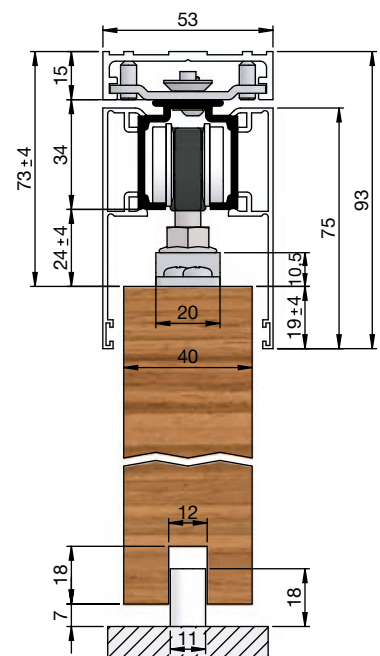
s nosivim čeličnim profilom ME  
za minimalne visine ugradnje,  
montažni profil



s nosivom prirubnicom, pričvrtni  
kutnik za niše zidna montaža



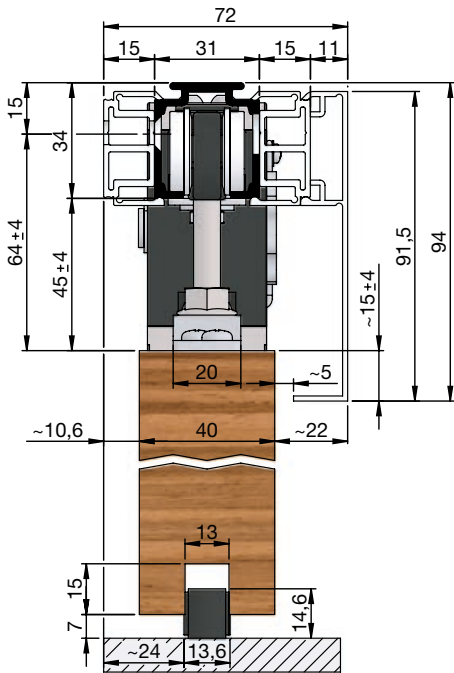
s nosivom prirubnicom, pričvrtni  
kutnik za niše stropna montaža



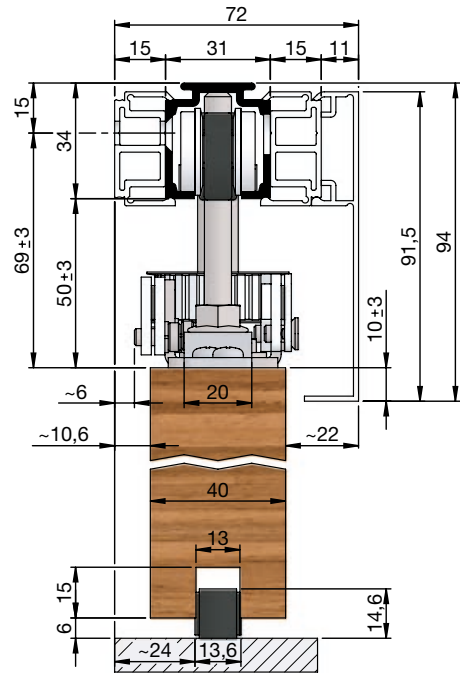
s nosivom prirubnicom, pričvrtna  
vodilica WT za niše, maska H/G  
obostrano



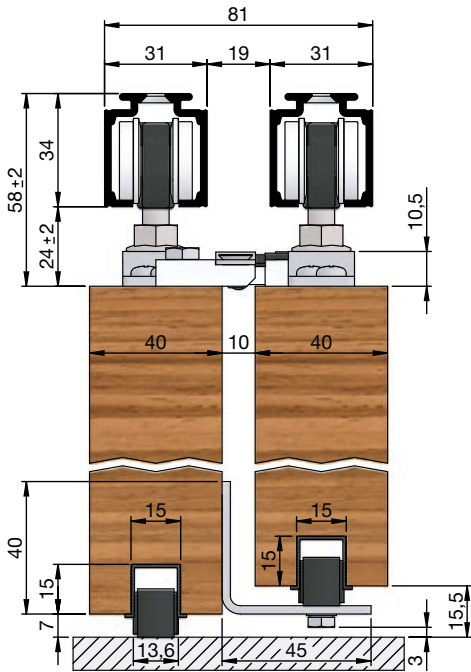


**Primjena drvo**


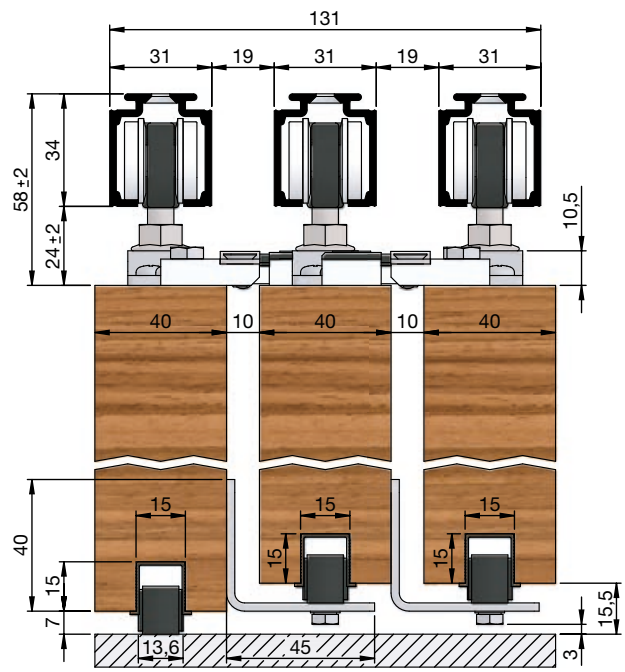
s nosivom prirubnicom, zatvarač SmartClose, tehnička maska jednostrano, odstojni profil obostrano



s nosivom prirubnicom, okov za sinkrono otvaranje, tehnička maska jednostrano, odstojni profil obostrano



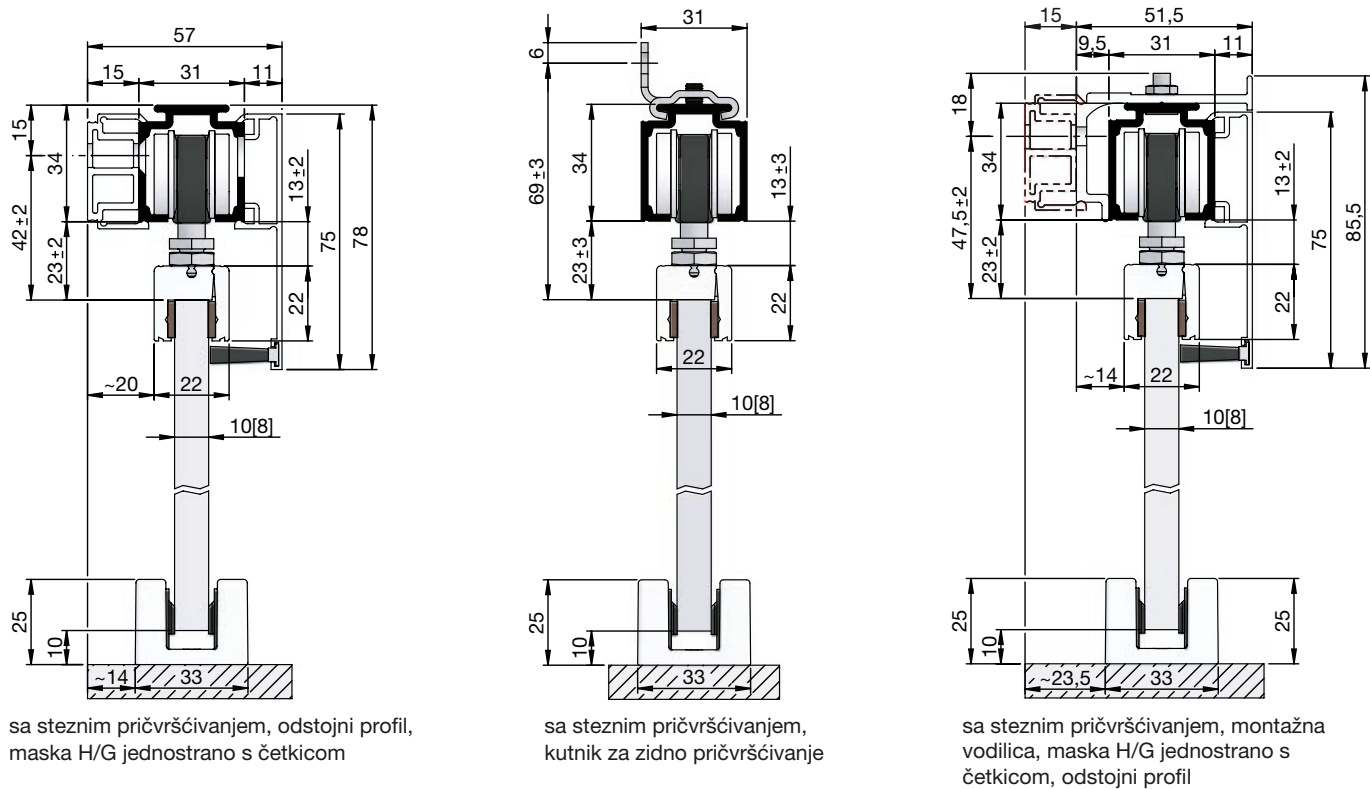
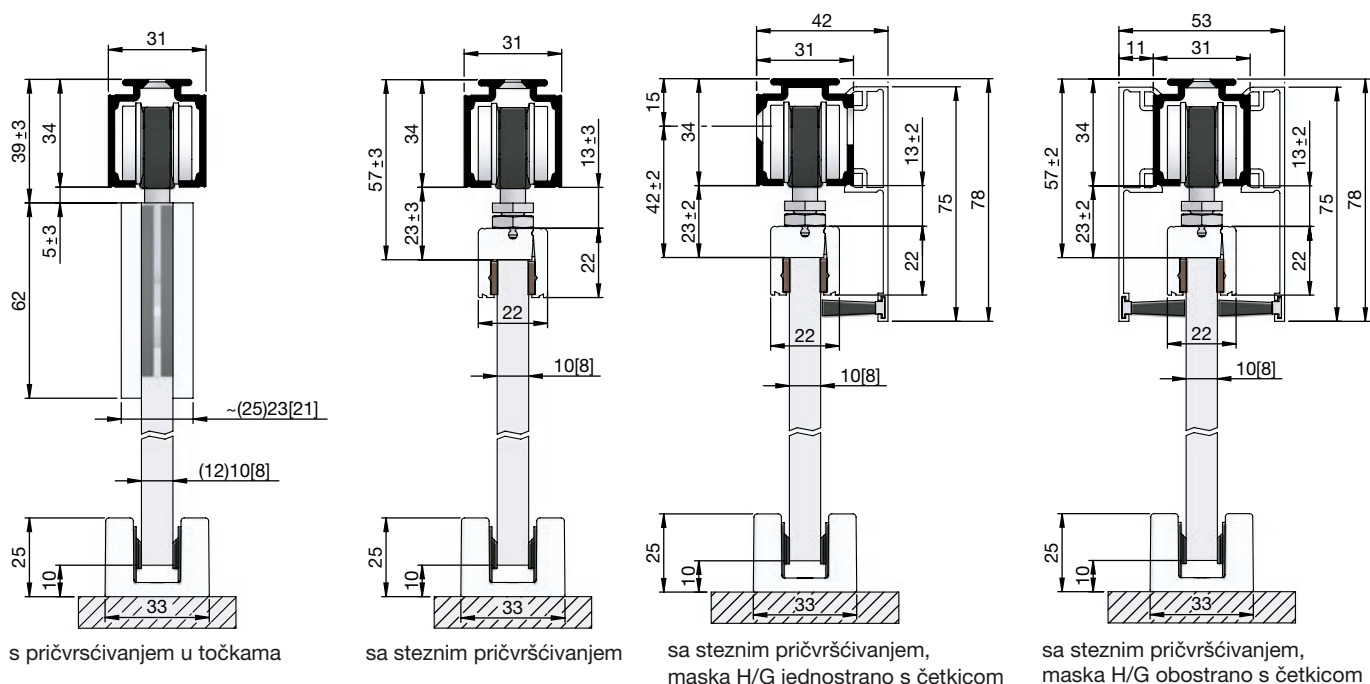
s nosivom prirubnicom, teleskopski okov 2-krilni

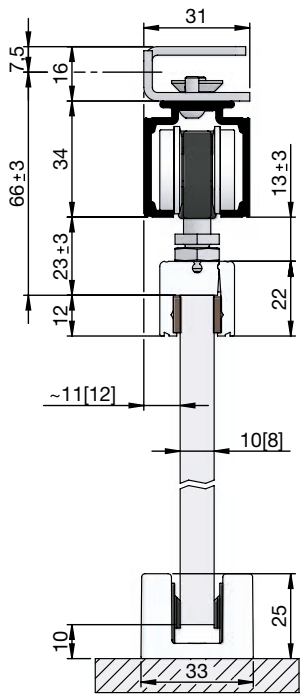


s nosivom prirubnicom, teleskopski okov 3-krilni

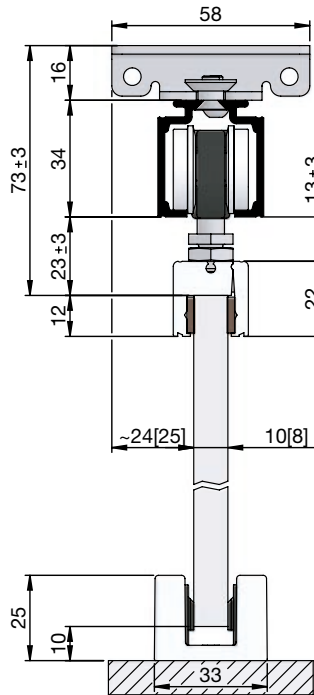


## Primjena staklo

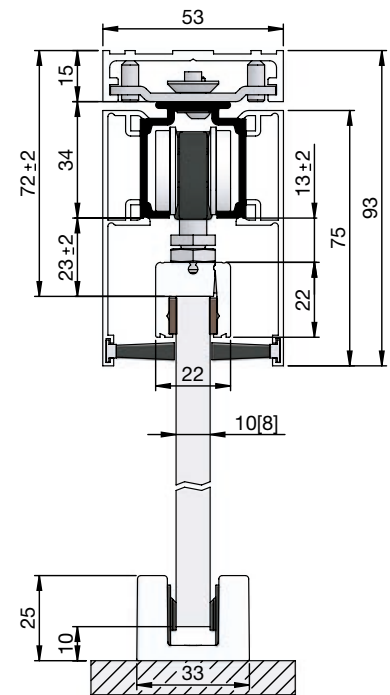


**Primjena staklo**


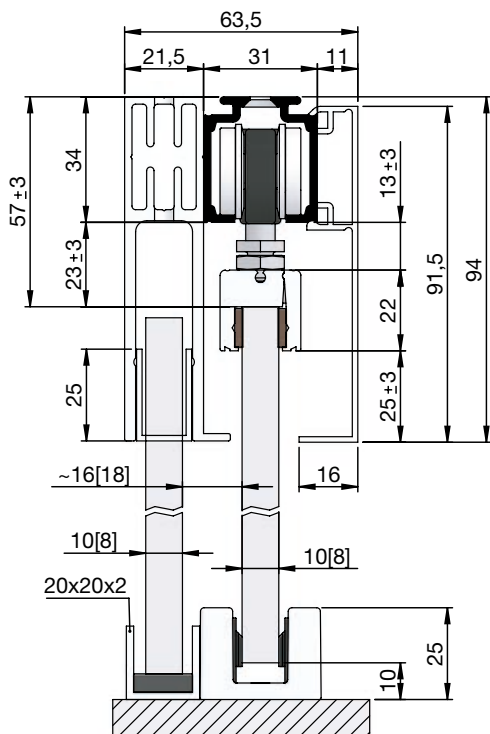
sa steznim pričvršćivanjem,  
pričvrtni kutnik za niše  
zidna montaža



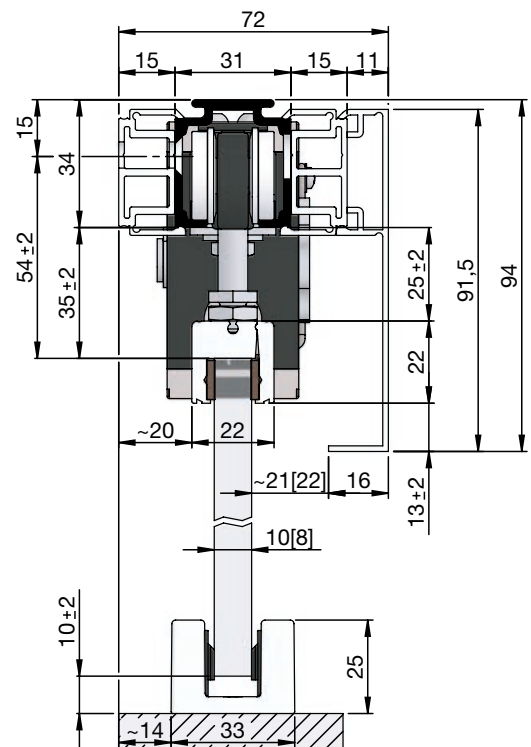
sa steznim pričvršćivanjem,  
pričvrtni kutnik za niše  
stropna montaža



sa steznim pričvršćivanjem, pričvrtna  
vodilica WT za niše, maska H/G  
obostrano s četkicom



sa steznim pričvršćivanjem, prihvatni profil za fiksno  
krilo s U-profilom, tehnička maska jednostrano

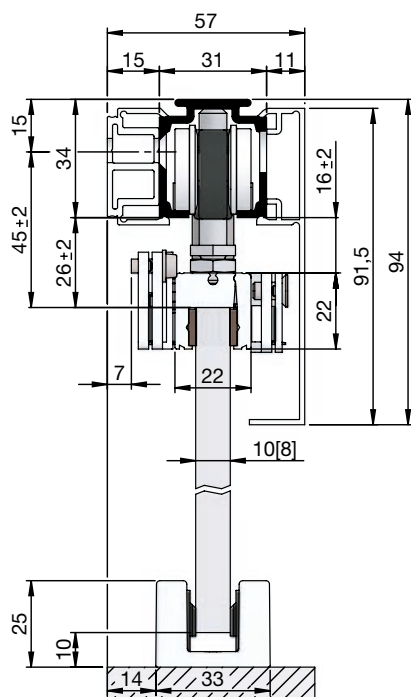


sa steznim pričvršćivanjem, zatvarač SmartClose,  
tehnička maska jednostrano, odstojni profil obostrano

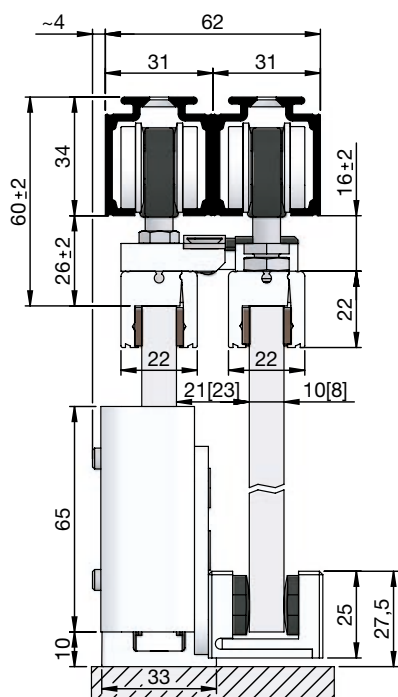


## solido 80

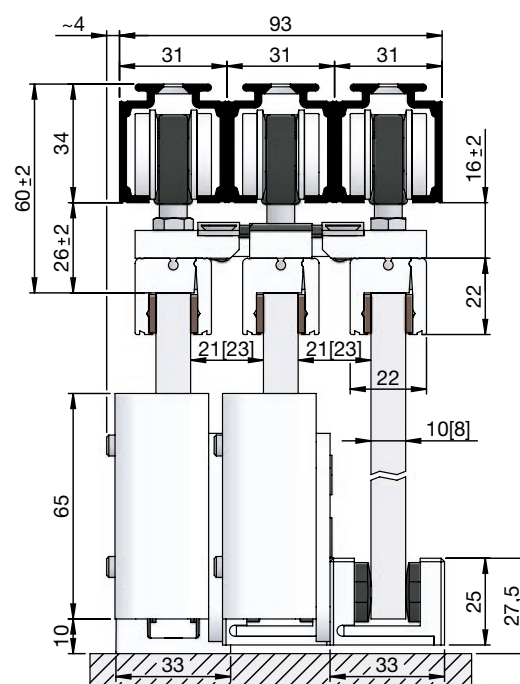
### Primjena staklo



sa steznim pričvršćivanjem, sinkroni okov, tehnička maska jednostrano, odstojni profil jednostrano



sa steznim pričvršćivanjem, teleskopski okov 2-krilni



sa steznim pričvršćivanjem, teleskopski okov 3-krilni

## Garnitura okova solido 80/H LS stropna

S vodilicom. Stropna montaža.

U kombinaciji sa zidnim spojnim kutnicima, montažnim profilom ili montažnom vodilicom moguća je i zidna montaža.

**Napomena:** U slučaju zidne montaže, kod krila debljih od 25 mm, vodilica se mora odmaknuti od zida (npr. s odstožnim profilom solido 80).

### Opseg isporuke:

- 1 vodilica
- 2 kotačića
- 2 nosive prirubnice
- 2 zaustavljača
- 1 vodeći donji trn

Težina krila maks.: 100 kg  
Mjesto primjene: drvo  
Materijal - vodilica: aluminij srebrno eloksirani

Br.art	Duljina gornje vodilice mm	JM	Cijena KM	za
102 245 200 •	1400	GT	209,00	1 GT
102 245 201 •	1600	GT	209,50	1 GT
102 245 202 •	1800	GT	220,50	1 GT
102 245 203 •	2000	GT	224,50	1 GT
102 245 204 •	2200	GT	231,00	1 GT
102 245 205 •	2500	GT	239,00	1 GT

Grupa proizvoda 200 280 C80

Pribor				
Br.art	Opis	JM	Cijena KM	za
102 265 989 •	SOLIDO 80 ublaživač uvlačenja za klizna vrata težine krila do 50 kg crno-bijela	kom	84,00	1 kom
102 265 798 •	SOLIDO 80 ublaživač uvlačenja za klizna vrata težine krila do 100 kg siva	kom	96,80	1 kom
102 288 296 •	SOLIDO 80 pričvrсна pločica za donji vodeći trn bez bušenja poda	kom	4,19	1 kom
102 246 594 •	SOLIDO 80 vodilica duljina 3000 mm, po mjeri, plastika crna	mm	6,69	1000 mm





## Garnitura okova solido 80/H LS WT

S vodilicom. Montaža u zidnu nišu.

Montirana klizna vodilica se može demontirati iz teško pristupačnih zidnih niša.

Montaža **na strop** ili **na zid**.

U određenim situacijama postavljanja vrata u uskom prostoru možda će biti potrebno koristiti donju vodilicu "Standard".

### Opseg isporuke:

- 1 vodilica
- 5 - 7 pričvršćenja za zidnu nišu
- 2 kotačića
- 2 nosive prirubnice
- 2 zaustavljača
- 1 vodeći donji trn

Težina krila maks.: 100 kg  
Mjesto primjene: drvo  
Materijal - vodilica: aluminij srebrno eloksirani



Br.art	Duljina gornje vodilice mm	JM	Cijena KM	za
102 245 215	1400	GT	279,00	1 GT
102 245 216	1600	GT	294,00	1 GT
102 245 217	1800	GT	305,00	1 GT
102 245 218	2000	GT	322,00	1 GT
102 245 219	2200	GT	329,00	1 GT

Grupa proizvoda 200 280 C80

Pribor				
Br.art	Opis	JM	Cijena KM	za
102 245 698 •	SOLIDO 80/HELM potisni cilindar za klizna vrata težine krila do 140 kg	kom	95,80	1 kom
102 246 349 •	SOLIDO 80 ublaživač uvlačenja s odbojnikom FG 40, do težine krila 40 kg	kom	415,00	1 kom
102 246 350 •	SOLIDO 80 ublaživač uvlačenja s odbojnikom FG 80, do težine krila 80 kg	kom	749,00	1 kom
102 245 211 •	Podna vodilica SOLIDO 80, standardna, plastika	kom	7,53	1 kom
102 288 296 •	SOLIDO 80 pričvrtna pločica za donji vodeći trn bez bušenja poda	kom	4,19	1 kom
102 246 594 •	SOLIDO 80 vodilica duljina 3000 mm, po mjeri, plastika crna	mm	6,69	1000 mm



Stropna montaža



Zidna montaža

## Garnitura okova solido 80/H

Bez vodilice.

### Opseg isporuke:

2 kotačića  
2 nosive prirubnice  
2 zaustavljača  
1 vodeći donji trn

Težina krila maks.: 100 kg  
Mjesto primjene: drvo

Br.art	JM	Cijena KM	za
102 245 206 •	GT	133,50	1 GT

Grupa proizvoda 200 280 C80

Pribor				
Br.art	Opis	JM	Cijena KM	za
102 288 296 •	SOLIDO 80 pričvrсна pločica za donji vodeći trn bez bušenja poda	kom	4,19	1 kom
102 246 594 •	SOLIDO 80 vodilica duljina 3000 mm, po mjeri, plastika crna	mm	6,69	1000 mm



## Garnitura okova solido 80/H Komfort

Bez vodilica, s obostranim ublaživačem uvlačenja.

### Opseg isporuke:

2 kotačića  
2 nosive prirubnice  
2 ublaživača uvlačenja  
1 vodeći donji trn

Težina krila maks.: 100 kg  
Mjesto primjene: drvo

Br.art	JM	Cijena KM	za
102 245 984	GT	289,00	1 GT

Grupa proizvoda 200 280 C80

Pribor				
Br.art	Opis	JM	Cijena KM	za
102 288 296 •	SOLIDO 80 pričvrсна pločica za donji vodeći trn bez bušenja poda	kom	4,19	1 kom
102 246 594 •	SOLIDO 80 vodilica duljina 3000 mm, po mjeri, plastika crna	mm	6,69	1000 mm







## Garnitura okova solido 80/H ME

Za minimalnu ugradbenu visinu. Bez vodilice.

### Opseg isporuke:

- 2 kotačića
- 2 aluminijska nosiva profila ME
- 2 prihvatna graničnika
- 1 vodeći podni trn
- 1 - ključ za podešavanje

Težina krila maks.: 100 kg  
Mjesto primjene: drvo

Br.art	JM	Cijena KM	za
102 245 240	GT	412,00	1 GT

Grupa proizvoda 200 280 C80

Pribor				
Br.art	Opis	JM	Cijena KM	za
102 288 296 •	SOLIDO 80 pričvrtna pločica za donji vodeći trn bez bušenja poda	kom	4,19	1 kom
102 246 594 •	SOLIDO 80 vodilica duljina 3000 mm, po mjeri, plastika crna	mm	6,69	1000 mm



## Garnitura okova solido 80/H ME Komfort

Za minimalnu ugradbenu visinu. Bez vodilica, s obostranim ublaživačem uvlačenja.

### Opseg isporuke:

- 2 kotačića
- 2 aluminijska nosiva profila ME
- 2 ublaživača uvlačenja
- 1 vodeći podni trn
- 1 - ključ za podešavanje

Težina krila maks.: 100 kg  
Mjesto primjene: drvo

Br.art	JM	Cijena KM	za
102 245 985	GT	557,00	1 GT

Grupa proizvoda 200 280 C80

Pribor				
Br.art	Opis	JM	Cijena KM	za
102 288 296 •	SOLIDO 80 pričvrtna pločica za donji vodeći trn bez bušenja poda	kom	4,19	1 kom
102 246 594 •	SOLIDO 80 vodilica duljina 3000 mm, po mjeri, plastika crna	mm	6,69	1000 mm

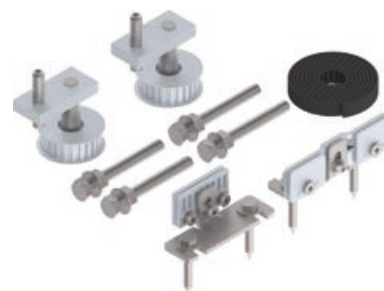


## Okov za sinkrono otvaranje vrata solido 80/H

Za istodobno otvaranje i zatvaranje oba krila na dvokrlnim kliznim vratima.  
Nije moguća kombinacija s nosivim profilima za minimalnu ugradbenu visinu.

Izračun duljine zupčastog remena: (Duljina vodilice x2) + 120 mm

Potrebni okovi za klizna vrata: 2 x garnitura okova solido 80/H ili solido 80/H Komfort



### Opseg isporuke:

2 usmjeravajuća kotačića  
1 zahvatnik  
1 spojnik zupčastog remena  
12 m zupčastog remena  
4 vijka M8x65

Težina krila maks.: 100 kg  
Mjesto primjene: drvo

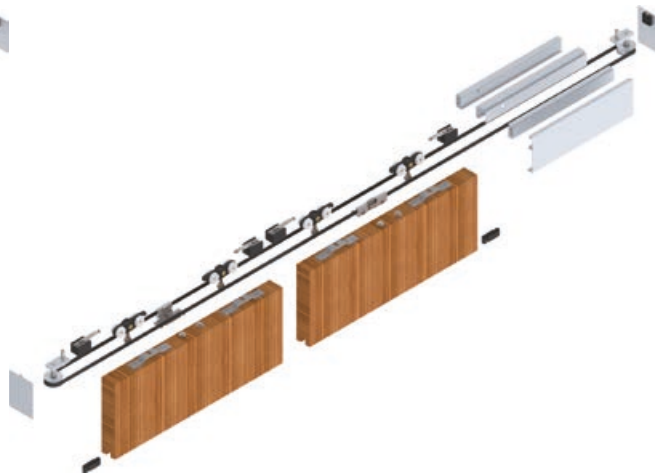
Br.art	Širina krila maks. mm	JM	Cijena KM	za
102 245 226 •	1400	GT	434,00	1 GT

Grupa proizvoda 200 280 C80

Potrebni dodatni artikli				
Br.art	Opis	JM	Cijena KM	za
102 245 206 •	SOLIDO 80 garnitura okova za drvo, bez vodilice	GT	133,50	1 GT
102 245 984	SOLIDO 80 garnitura okova, drvo, bez vodilice s obostranim priguš. zatvaranja	GT	289,00	1 GT



s ublaživačem uvlačenja



s prihvatnim graničnikom



## Teleskopski okov set solido 80/H 2-krilni

Bez vodilice. Stropna montaža.

**Napomena:** Kod korištenja ublaživača uvlačenja umjesto prihvatnog graničnika, minimalna širina krila se mijenja na 860 mm.

### Opseg isporuke:

- 4 kotačića
- 4 nosive prirubnice
- 4 prihvatna graničnika
- 1 zahvatnik vrata lijevi
- 1 zahvatnik vrata desni
- 1 prihvatni dio
- 1 podna vodilica bez zračnosti SmartGuide H 216 S
- 1 podna vodilica bez zračnosti SmartGuide H 216 S s pričvršnim kutnikom 45 mm

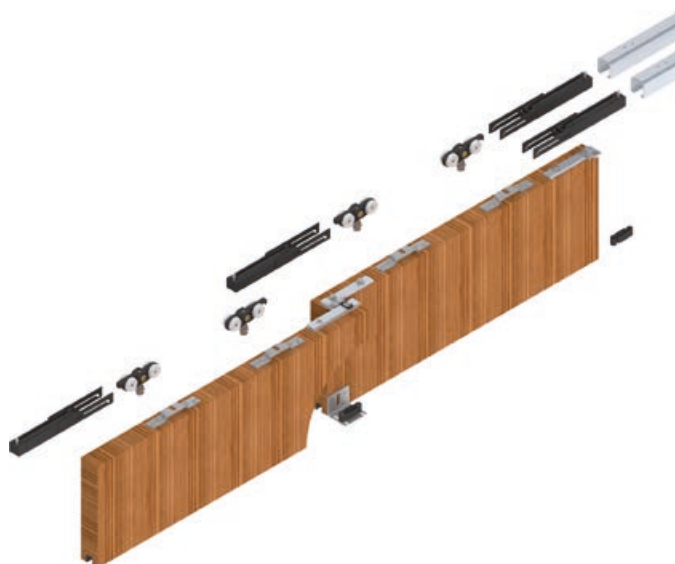
Težina krila maks.: 100 kg  
Mjesto primjene: drvo



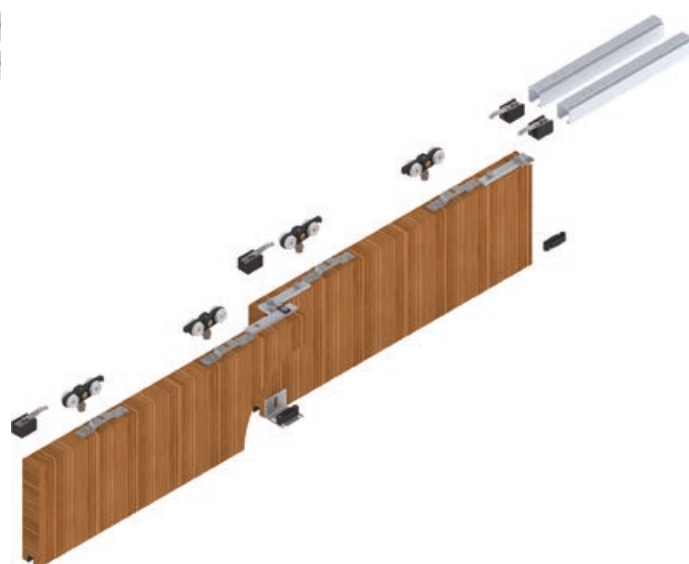
Br.art	Širina krila minimalno mm	JM	Cijena KM	za
102 246 471 •	740	GT	586,00	1 GT

Grupa proizvoda 200 280 C80

Pribor				
Br.art	Opis	JM	Cijena KM	za
102 265 989 •	SOLIDO 80 ublaživač uvlačenja za klizna vrata težine krila do 50 kg crno-bijela	kom	84,00	1 kom
102 265 798 •	SOLIDO 80 ublaživač uvlačenja za klizna vrata težine krila do 100 kg siva	kom	96,80	1 kom
102 288 296 •	SOLIDO 80 pričvršna pločica za donji vodeći trn bez bušenja poda	kom	4,19	1 kom
102 246 594 •	SOLIDO 80 vodilica duljina 3000 mm, po mjeri, plastika crna	mm	6,69	1000 mm



s ublaživačem uvlačenja



s prihvatnim graničnikom

## Teleskopski okov set solido 80/H 3-krilni

Bez vodilice. Stropna montaža.

**Napomena:** Kod korištenja ublaživača uvlačenja umjesto prihvatnog graničnika, minimalna širina krila se smanjuje na 860 mm.

### Opseg isporuke:

- 6 kotačića
- 6 nosive prirubnice
- 6 prihvatna graničnika
- 2 zahvatnik vrata lijevi
- 2 zahvatnik vrata desni
- 2 prihvatna dijela
- 1 podna vodilica bez zračnosti SmartGuide H 216 S
- 2 podna vodilica bez zračnosti SmartGuide H 216 S s pričvrsnim kutnikom 45 mm

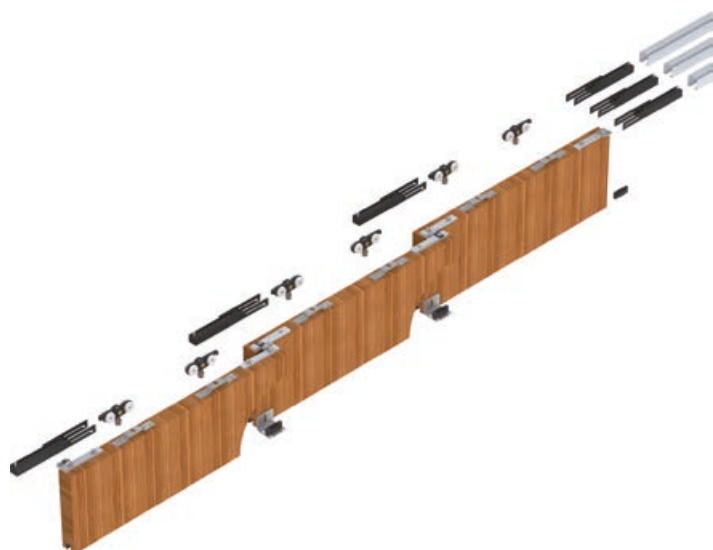


Težina krila maks.: 100 kg  
Mjesto primjene: drvo

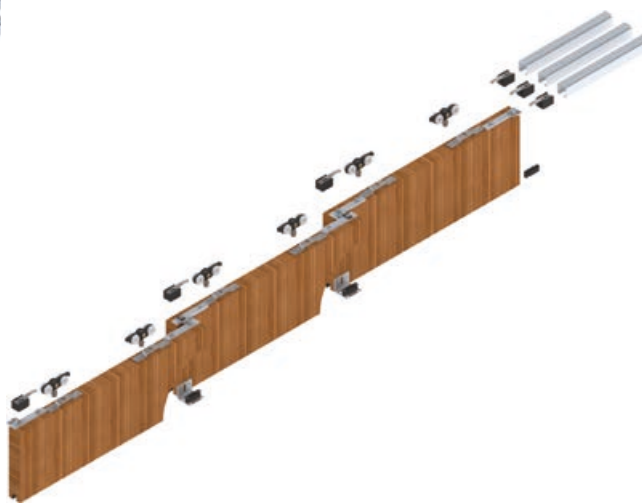
Br.art	Širina krila minimalno mm	JM	Cijena KM	za
102 246 472 •	740	GT	1.045,00	1 GT

Grupa proizvoda 200 280 C80

Pribor				
Br.art	Opis	JM	Cijena KM	za
102 265 989 •	SOLIDO 80 ublaživač uvlačenja za klizna vrata težine krila do 50 kg crno-bijela	kom	84,00	1 kom
102 265 798 •	SOLIDO 80 ublaživač uvlačenja za klizna vrata težine krila do 100 kg siva	kom	96,80	1 kom
102 288 296 •	SOLIDO 80 pričvrсна pločica za donji vodeći trn bez bušenja poda	kom	4,19	1 kom
102 246 594 •	SOLIDO 80 vodilica duljina 3000 mm, po mjeri, plastika crna	mm	6,69	1000 mm



s ublaživačem uvlačenja



s prihvatnim graničnikom

**Garnitura okova solido 80/G**

Pričvršćivanje stezanjem. Bez vodilice.

**Napomena:** Napomena: Kod VSG ostakljenja (sigurnosno staklo) stezni držač za staklo potrebno je dodatno zalijepiti ljepljivom **STALOC 2K Power 703**, koje je ispitao proizvođač.

**Opseg isporuke:**

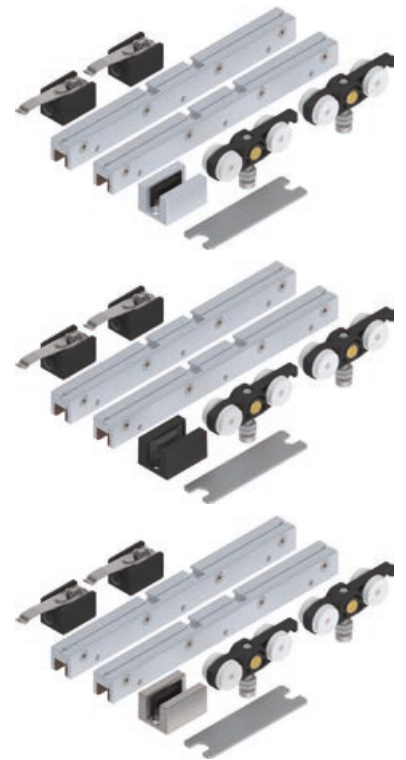
- 2 kotačića
- 2 stezna držača za staklo
- 2 prihvatna graničnika
- 1 podna vodilica podesiva

Težina krila maks.: 100 kg  
 Mjesto primjene: staklo  
 Odgovara za: ESG / VSG  
 Debljina stakla: 10 / 10,76 / 8 / 8,76 mm

Br.art	Izvedba	JM	Cijena KM	za
102 246 584	podna vodilica aluminij srebrno eloksirani	GT	451,00	1 GT
102 246 586	podna vodilica aluminij crni mat	GT	458,00	1 GT
102 246 589	podna vodilica aluminij ef. nehrd. čel.	GT	451,00	1 GT

Grupa proizvoda 200 280 C80

Pribor				
Br.art	Opis	JM	Cijena KM	za
110 690 033	STALOC Power 703, 50ml, bež + miješalica	GT	35,15	1 GT



## Garnitura okova solido 80/G Komfort

Pričvršćivanje stezanjem. Bez vodicica, s obostranim ublaživačem uvlačenja.

**Napomena:** Napomena: Kod VSG ostakljenja (sigurnosno staklo) stezaljku za staklo potrebno je dodatno zalijepiti ljepilom **STALOC 2K Power 703**, koje je ispitao proizvođač.

### Opseg isporuke:

2 kotačića  
2 stezna držača za staklo  
2 ublaživača uvlačenja  
1 podna vodilica podesiva

Širina krila minimalno: 860 mm  
Težina krila maks.: 100 kg  
Mjesto primjene: staklo  
Odgovara za: ESG / VSG  
Debljina stakla: 10 / 10,76 / 8 / 8,76 mm

Br.art	Izvedba	JM	Cijena KM	za
102 246 585	podna vodilica aluminij srebrno eloksirani	GT	595,00	1 GT
102 246 587	podna vodilica aluminij crni mat	GT	602,00	1 GT
102 246 588	podna vodilica aluminij ef. nehrd. čel.	GT	595,00	1 GT

Grupa proizvoda 200 280 C80

Pribor				
Br.art	Opis	JM	Cijena KM	za
110 690 033	STALOC Power 703, 50ml, bež + miješalica	GT	35,15	1 GT





**Garnitura okova solido 80/G s vodicom i maskom Komfort strop**

Pričvršćivanje stezanjem. S vodicom, maskama, pokrivnim kapama i obostranim ublaživačem uvlačenja. Stropna montaža.

**Napomena:** Napomena: Kod VSG ostakljenja (sigurnosno staklo) stezaljku za staklo potrebno je dodatno zalijepiti ljepljivom **STALOC 2K Power 703**, koje je ispitao proizvođač.

**Opseg isporuke:**

- 1 vodilica
- 2 maske s četkicama
- 2 pokrivne kape
- 2 kotačića
- 2 stezna držača za staklo
- 2 ublaživača uvlačenja
- 1 podna vodilica podesiva
- 1 ublaživač udarca

Duljina gornje vodilice:	2500 mm
Širina krila:	1100-1250 mm
Širina krila minimalno:	860 mm
Težina krila maks.:	100 kg
Mjesto primjene:	staklo
Odgovara za:	ESG / VSG
Debljina stakla:	10 / 10,76 / 8 / 8,76 mm



Br.art	Izvedba	Materijal - vodilica	JM	Cijena KM	za
102 246 564 •	podna vodilica aluminij srebrno eloksirani	aluminij srebrno eloksirani	GT	1.138,00	1 GT
102 246 522 •	podna vodilica aluminij crni mat	aluminij crni mat	GT	1.469,00	1 GT

Grupa proizvoda 200 280 C80

Pribor					
Br.art	Opis	JM	Cijena KM	za	
110 690 033	STALOC Power 703, 50ml, bež + miješalica	GT	35,15	1 GT	



## Okov za sinkronizirano otvaranje solido 80/G

Za istodobno otvaranje i zatvaranje oba krila na dvokrillnim kliznim vratima. Pričvršćivanje stezanjem. Bez vodilice. Stropna montaža.

Izračun duljine zupčastog remena: (Duljina vodilice x2) + 120 mm

**Napomena:** Napomena: Kod VSG ostakljenja (sigurnosno staklo) stezaljku za staklo potrebno je dodatno zalijepiti ljepilom **STALOC 2K Power 703**, koje je ispitao proizvođač.

### Opseg isporuke:

- 2 usmjeravajuća kotačića
- 1 zahvatnik
- 1 spojnik zupčastog remena
- 12 m zupčastog remena
- 4 vijka M8x50
- 4 kotačića
- 4 zaustavljača
- 4 stezna držača za staklo
- 2 vodeća podna trna
- 2 donja odbojnika

Težina krila maks.: 100 kg  
 Mjesto primjene: staklo  
 Odgovara za: ESG / VSG  
 Debljina stakla: 10 / 10,76 / 8 / 8,76 mm



Br.art	Širina krila maks. mm	Izvedba	JM	Cijena KM	za
102 246 553 •	1400	podna vodilica aluminij srebrno eloksirani	kom	1.499,00	1 kom

Grupa proizvoda 200 280 C80

Pribor					
Br.art	Opis	JM	Cijena KM	za	
102 265 989 •	SOLIDO 80 ublaživač uvlačenja za klizna vrata težine krila do 50 kg crno-bijela	kom	84,00	1 kom	
102 265 798 •	SOLIDO 80 ublaživač uvlačenja za klizna vrata težine krila do 100 kg siva	kom	96,80	1 kom	
110 690 033	STALOC Power 703, 50ml, bež + miješalica	GT	35,15	1 GT	



Prikaz sa ublaživačem uvlačenja



Prikaz sa zaustavljačem

## Teleskopski okov set solido 80/G 2-krilni

Pričvršćivanje stezanjem. Bez vodilice. Stropna montaža.

**Napomena:** Napomena: Kod VSG ostakljenja (sigurnosno staklo) stezaljku za staklo potrebno je dodatno zalijepiti ljepljivom **STALOC 2K Power 703**, koje je ispitao proizvođač.

### Opseg isporuke:

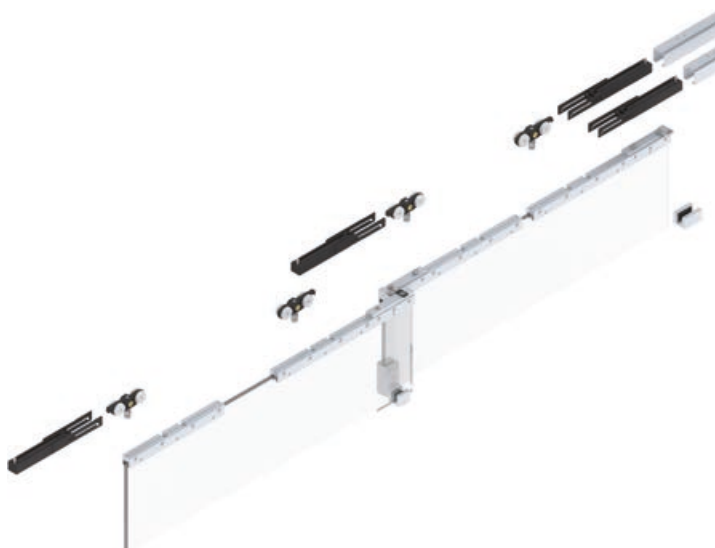
- 4 kotačića
- 4 stezna držača za staklo
- 4 prihvatna graničnika
- 1 zahvatnik vrata lijevi
- 1 zahvatnik vrata desni
- 1 prihvatni dio
- 1 podna vodilica bez zračnosti SmartGuide G
- 1 podne vodilice podijeljene

Širina krila minimalno: 860 mm  
 Težina krila maks.: 100 kg  
 Mjesto primjene: staklo  
 Odgovara za: ESG / VSG  
 Debljina stakla: 10 / 10,76 / 8 / 8,76 mm

Br.art	Izvedba	JM	Cijena KM	za
102 246 554	podna vodilica aluminij srebrno eloksirani	GT	1.583,00	1 GT
102 246 555	podna vodilica aluminij ef. nehrd. čel.	GT	1.606,00	1 GT
102 246 523	podna vodilica aluminij crni mat	GT	1.821,00	1 GT

Grupa proizvoda 200 280 C80

Pripor				
Br.art	Opis	JM	Cijena KM	za
102 265 989	SOLIDO 80 ublaživač uvlačenja za klizna vrata težine krila do 50 kg crno-bijela	kom	84,00	1 kom
102 265 798	SOLIDO 80 ublaživač uvlačenja za klizna vrata težine krila do 100 kg siva	kom	96,80	1 kom
110 690 033	STALOC Power 703, 50ml, bež + miješalica	GT	35,15	1 GT



Prikaz sa ublaživačem uvlačenja



Prikaz sa zaustavljačem

## Teleskopski okov set solido 80/G 3-krilni

Pričvršćivanje stezanjem. Bez vodilice. Stropna montaža.

**Napomena:** Napomena: Kod VSG ostakljenja (sigurnosno staklo) stezaljku za staklo potrebno je dodatno zalijepiti ljepljivom **STALOC 2K Power 703**, koje je ispitao proizvođač.

### Opseg isporuke:

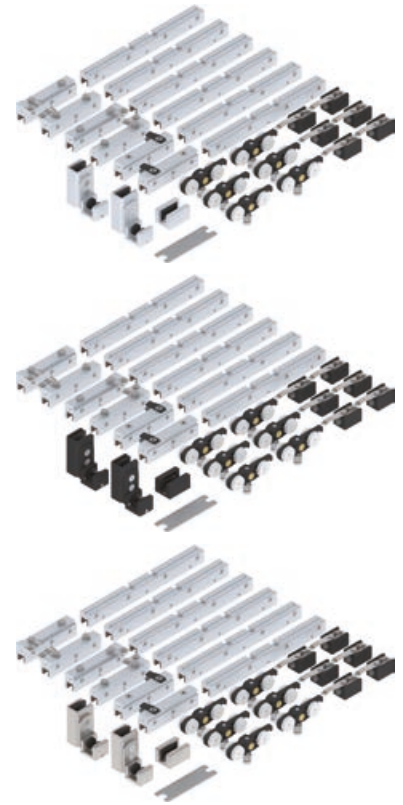
6 kotačića  
6 stezna držača za staklo  
6 prihvatnih graničnika  
2 zahvatnika vrata lijeva  
2 zahvatnika vrata desna  
2 prihvatna dijela  
1 podna vodilica bez zračnosti SmartGuide G  
2 podne vodilice podijeljene

Širina krila minimalno: 860 mm  
Težina krila maks.: 100 kg  
Mjesto primjene: staklo  
Odgovara za: ESG / VSG  
Debljina stakla: 10 / 10,76 / 8 / 8,76 mm

Br.art	Izvedba	JM	Cijena KM	za
102 246 556 •	podna vodilica aluminij srebrno eloksirani	GT	2.757,00	1 GT
102 246 563 •	podna vodilica aluminij ef. nehrd. čel.	GT	2.770,00	1 GT
102 246 530 •	podna vodilica aluminij crni mat	GT	3.170,00	1 GT

Grupa proizvoda 200 280 C80

Pribor				
Br.art	Opis	JM	Cijena KM	za
102 265 989 •	SOLIDO 80 ublaživač uvlačenja za klizna vrata težine krila do 50 kg crno-bijela	kom	84,00	1 kom
102 265 798 •	SOLIDO 80 ublaživač uvlačenja za klizna vrata težine krila do 100 kg siva	kom	96,80	1 kom
110 690 033	STALOC Power 703, 50ml, bež + miješalica	GT	35,15	1 GT



Prikaz sa zaustavjačem



Prikaz sa ublaživačem uvlačenja

## Garnitura okova solido 80/GPB

Pričvršćivanje u točki. Bez vodilice, bez pokrivnih kapa.

**Napomena:** potrebna obrada stakla

### Opseg isporuke:

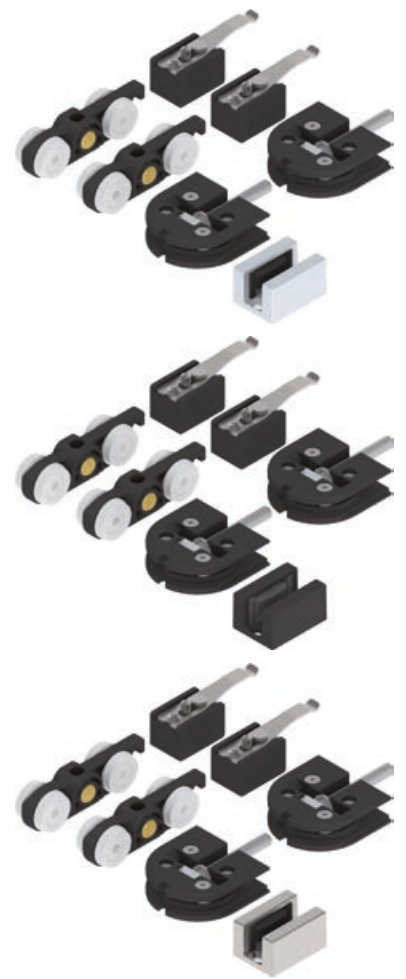
- 2 klizna mehanizma
- 2 točke pričvršćenja stakla
- 2 prihvatna graničnika
- 1 vodeći podni trn

Težina krila maks.: 100 kg  
Mjesto primjene: staklo  
Odgovara za: ESG / VSG

Br.art	Debljina stakla mm	Izvedba	JM	Cijena KM	za
102 287 743 •	8-10.76	podna vodilica aluminij srebrno eloksirani	GT	394,00	1 GT
102 287 745 •	12-12.76	podna vodilica aluminij srebrno eloksirani	GT	424,00	1 GT
102 246 531 •	8-10.76	podna vodilica aluminij crni mat	GT	453,00	1 GT
102 246 548 •	12-12.76	podna vodilica aluminij crni mat	GT	488,00	1 GT
102 287 744 •	8-10.76	podna vodilica aluminij ef. nehrd. čel.	GT	394,00	1 GT
102 287 746 •	12-12.76	podna vodilica aluminij ef. nehrd. čel.	GT	424,00	1 GT

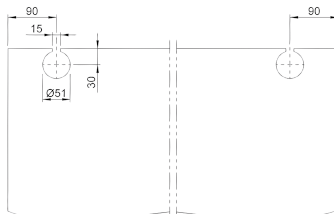
Grupa proizvoda 200 280 C80

Pribor					
Br.art	Opis	JM	Cijena KM	za	
102 265 989 •	SOLIDO 80 ublaživač uvlačenja za klizna vrata težine krila do 50 kg crno-bijela	kom	84,00	1 kom	
102 265 798 •	SOLIDO 80 ublaživač uvlačenja za klizna vrata težine krila do 100 kg siva	kom	96,80	1 kom	

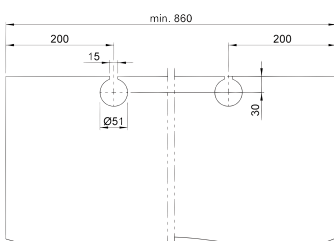


Prikaz pokrivena kapa okrugla

Prikaz pokrivena kapa pravokutna



Izrez stakla izvedba sa stoperom



Izrez stakla izvedba sa ublaživačem uvlačenja



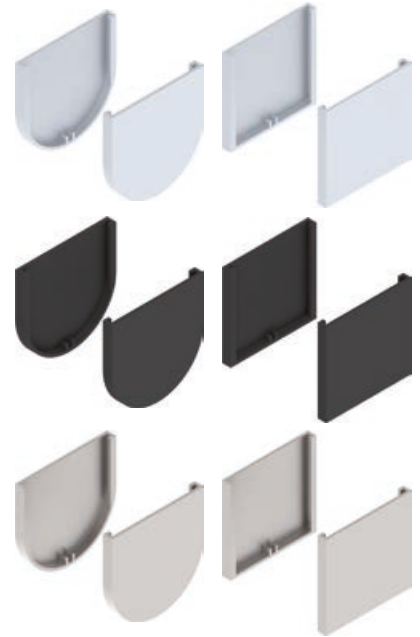
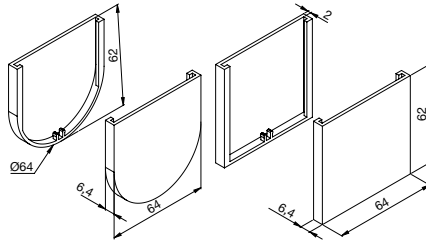


## Pokrivne kape za solido 80/G točkasto pričvršćenjetočkanjem

Opseg isporuke:  
2 pokrivne kape

Br.art	Oblik	Materijal	JM	Cijena KM	za
102 287 747	okruglo	plastika srebrna	PAR	81,90	1 PAR
102 287 748	okruglo	plastika s efektom nehrđajućeg čelika	PAR	81,90	1 PAR
102 246 484	okruglo	plastika crna	PAR	94,20	1 PAR
102 287 749	pravokutno	plastika srebrna	PAR	94,40	1 PAR
102 287 750	pravokutno	plastika s efektom nehrđajućeg čelika	PAR	94,40	1 PAR
102 246 486	pravokutno	plastika crna	PAR	108,50	1 PAR

Grupa proizvoda 200 280 C80

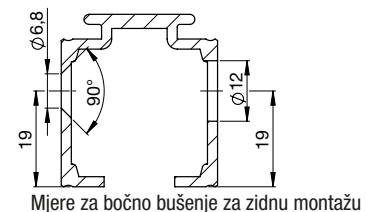
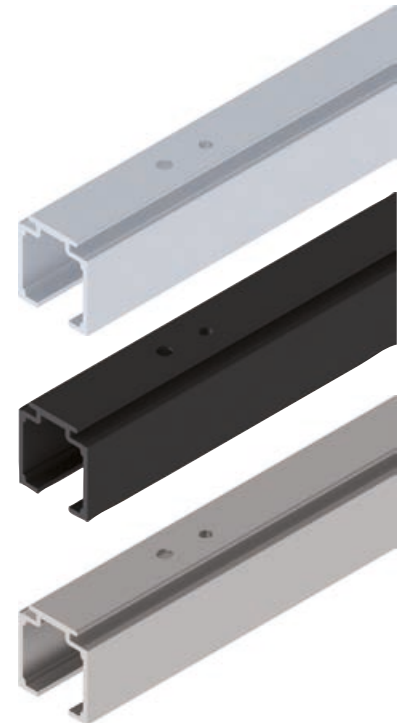
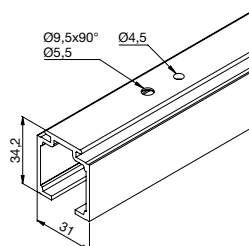


## Vodilica solido 80

Za stropnu montažu. U kombinaciji sa zidnim spojnim kutnicima, montažnim profilom ili montažnom vodilicom moguća je i zidna montaža. U kombinaciji s WT pričvršnom vodilicom ili pričvršnim kutnicima može se koristiti za montažu zidne niše. Može se koristiti u kombinaciji s bočnim profilom.

Br.art	Duljina mm	Usluga	Materijal	JM	Cijena KM	za
102 246 092	1600	rezanje nije moguće	aluminij srebrno eloksirani	kom	99,10	1 kom
102 246 093	1800	rezanje nije moguće	aluminij srebrno eloksirani	kom	111,50	1 kom
102 246 094	2000	rezanje nije moguće	aluminij srebrno eloksirani	kom	124,00	1 kom
102 246 095	2200	rezanje nije moguće	aluminij srebrno eloksirani	kom	136,50	1 kom
102 246 096	2500	rezanje nije moguće	aluminij srebrno eloksirani	kom	155,00	1 kom
102 246 097	4000	rezanje nije moguće	aluminij srebrno eloksirani	kom	248,00	1 kom
102 246 260	6000	rezanje na mjeru uz nadoplatsu	aluminij srebrno eloksirani	mm	61,90	1000 mm
102 246 261	6000	rezanje na mjeru uz nadoplatsu	aluminij efekt nehrđ. čelik	mm	108,00	1000 mm
102 246 494	1600	rezanje nije moguće	aluminij crni mat	kom	214,50	1 kom
102 246 495	1800	rezanje nije moguće	aluminij crni mat	kom	231,00	1 kom
102 246 496	2000	rezanje nije moguće	aluminij crni mat	kom	259,00	1 kom
102 246 497	2200	rezanje nije moguće	aluminij crni mat	kom	278,00	1 kom
102 246 480	2500	rezanje nije moguće	aluminij crni mat	kom	311,00	1 kom
102 246 481	4000	rezanje nije moguće	aluminij crni mat	kom	478,00	1 kom
102 246 499	6000	rezanje na mjeru uz nadoplatsu	aluminij crni mat	mm	125,50	1000 mm

Grupa proizvoda 200 280 C80



Mjere za bočno bušenje za zidnu montažu





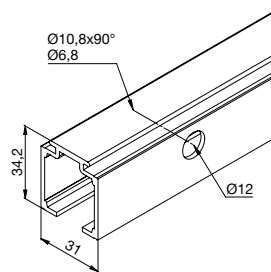
## Vodilica solido 80 izbušena bočno

Za zidnu montažu. Prikladno u kombinaciji s odstoynim profilom bočno izbušenim.

Usluga: rezanje nije moguće

Br.art	Duljina mm	Materijal	JM	Cijena KM	za
102 246 309 •	1800	aluminij srebrno eloksirani	kom	128,50	1 kom
102 246 310 •	2000	aluminij srebrno eloksirani	kom	142,50	1 kom
102 246 311 •	2200	aluminij srebrno eloksirani	kom	157,00	1 kom
102 246 312 •	1800	aluminij efekt nehrđajućeg čelika	kom	238,50	1 kom
102 246 313 •	2000	aluminij efekt nehrđajućeg čelika	kom	265,00	1 kom
102 246 314 •	2200	aluminij efekt nehrđajućeg čelika	kom	292,00	1 kom
102 246 509 •	1800	aluminij crni mat	kom	239,00	1 kom
102 246 512 •	2000	aluminij crni mat	kom	268,00	1 kom
102 246 513 •	2200	aluminij crni mat	kom	288,00	1 kom

Grupa proizvoda 200 280 C80



## Maska drvo/staklo H/G

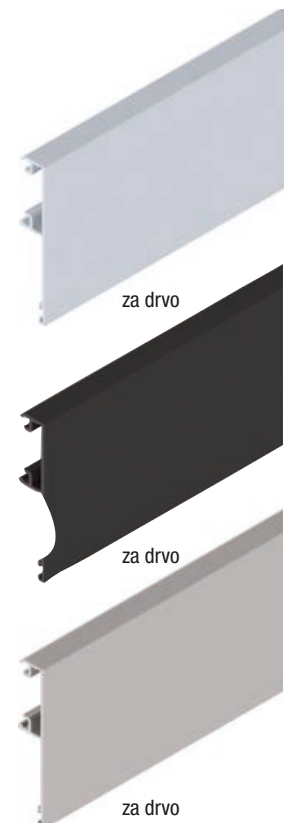
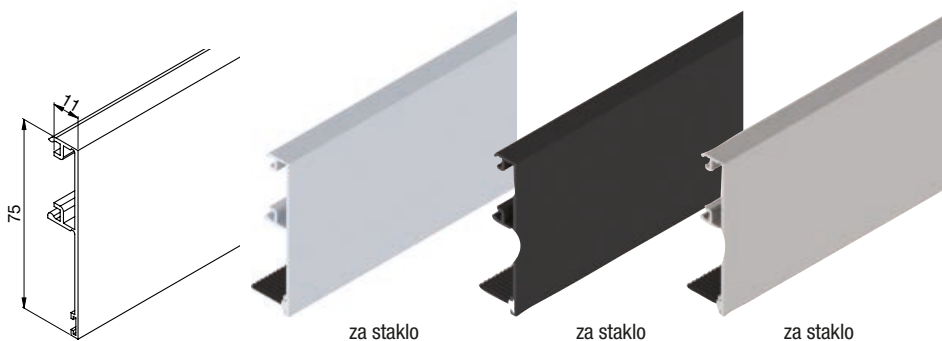
Pričvršćivanje utiskivanjem. Za drvo. Za staklo u kombinaciji s četkicom H/G (samo solido 80).

**Napomena:** Kod okova HELM 140 primjena samo za drvo.

Odgovara za: HELM 140 / HELM 73 / solido 80  
 Duljina: 6000 mm  
 Usluga: rezanje na mjeru moguće uz nadoplatu

Br.art	Materijal	JM	Cijena KM	za
102 246 546 •	aluminij srebrno eloksirani	mm	55,00	1000 mm
102 246 547 •	aluminij efekt nehrđajućeg čelika	mm	138,50	1000 mm
102 246 503 •	aluminij crni mat	mm	73,60	1000 mm

Grupa proizvoda 200 280 C80



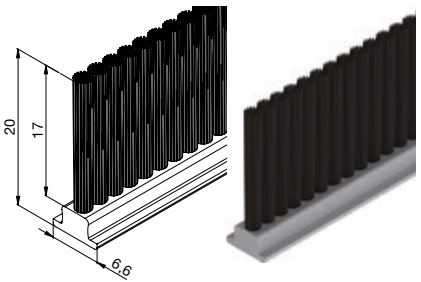
## Četkica H/G solido 80

U kombinaciji s maskom H/G. Za klizna vrata sa steznim pričvršćivanjem stakla.

Materijal: plastika crna

Br.art	Duljina m	Usluga	JM	Cijena KM	za
102 246 593 •	33.4	rezano po mjeri	m	28,75	1 m

Grupa proizvoda 200 280 C80



## Pokrivne kape - set za masku H/G

U kombinaciji s vodicom i maskom H/G.

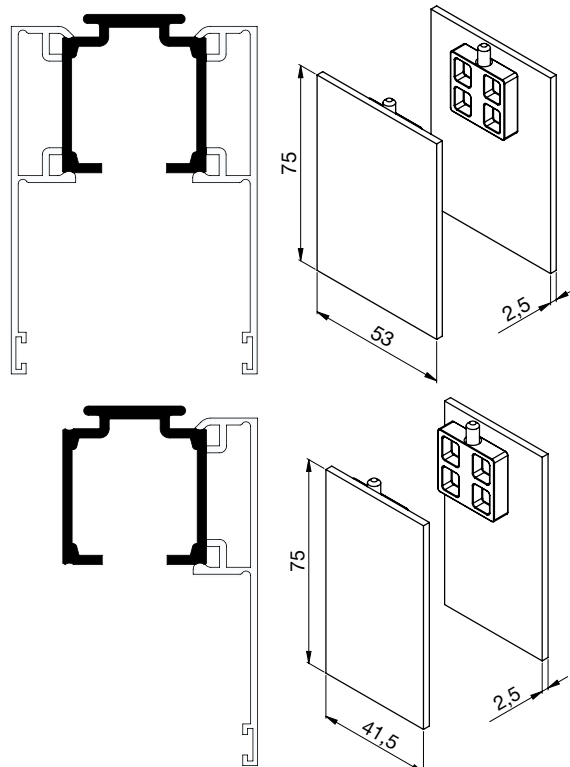
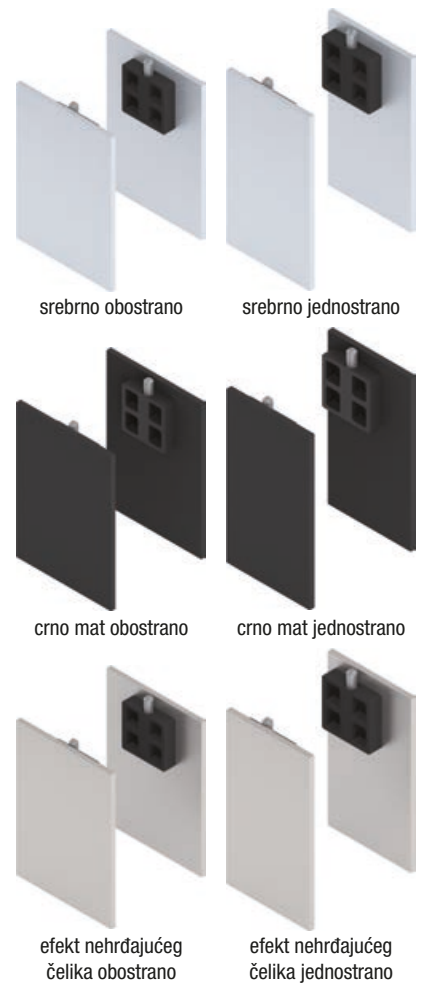
### Opseg isporuke:

2 pokrivne kape

Odgovara za: HELM 73 / solido 80

Br.art	Primjena	Materijal	JM	Cijena KM	za
102 246 549 •	vodilica zidna montaža, jednostrana maska	aluminij srebrno eloksirani	PAR	32,80	1 PAR
102 246 550 •	vodilica zidna montaža, jednostrana maska	aluminij s efektom nehrđajućeg čelika	PAR	35,45	1 PAR
102 246 478 •	vodilica zidna montaža, jednostrana maska	aluminij crni mat	PAR	44,45	1 PAR
102 246 551 •	vodilica stropna montaža, obostrana maska	aluminij srebrno eloksirani	PAR	34,00	1 PAR
102 246 552 •	vodilica stropna montaža, obostrana maska	aluminij efekt nehrđajućeg čelika	PAR	37,40	1 PAR
102 246 479 •	vodilica stropna montaža, obostrana maska	aluminij crni mat	PAR	62,40	1 PAR

Grupa proizvoda 200 280 C80



## Pokrivne kape set za H/G masku s odstoynim profilom

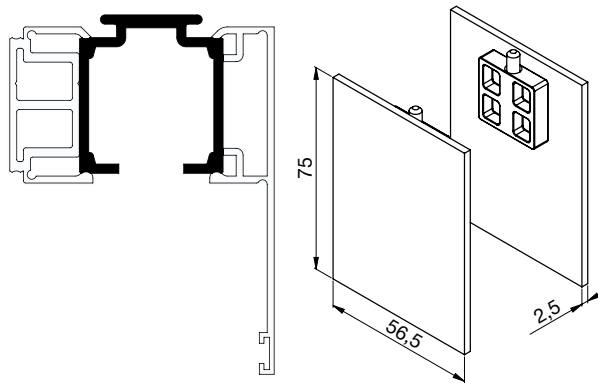
U kombinaciji s vodilicom, odstoynim profilom i maskom H/G.

**Opseg isporuke:**  
2 pokrivne kape

Odgovara za: HELM 73 / solido 80

Br.art	Materijal	JM	Cijena KM	za
102 246 569 •	aluminij srebrno eloksirani	PAR	54,30	1 PAR
102 246 570 •	aluminij efekt nehrđajućeg čelika	PAR	54,60	1 PAR
102 246 492 •	aluminij crni mat	PAR	62,20	1 PAR

Grupa proizvoda 200 280 C80



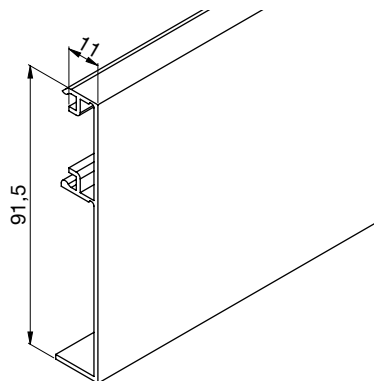
## Tehnička maska

Pričvršćivanje utiskivanjem. Za drvo i staklo. Za skrivanje tehničkih elemenata ugrađenih s gornje strane (npr.: sinkron. okova ili zatvarača vrata SmartClose) i kod primjene bočnog profila za staklo.

Odgovara za: HELM 140 / HELM 73 / solido 80  
Duljina: 6000 mm  
Usluga: rezanje na mjeru moguće uz nadoplatu

Br.art	Materijal	JM	Cijena KM	za
102 246 266 •	aluminij srebrno eloksirani	mm	46,60	1000 mm
102 246 267 •	aluminij efekt nehrđajućeg čelika	mm	123,00	1000 mm
102 246 505 •	aluminij crni mat	mm	79,70	1000 mm

Grupa proizvoda 200 280 C80



## Set pokrivnih kapa za tehničku masku s odstoynim profilom

U kombinaciji s vodilicom, odstoynim profilom i jednostranom maskom.

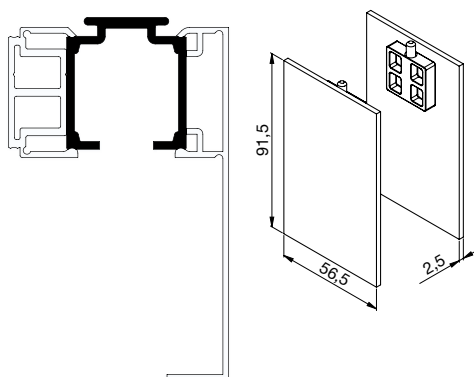
### Opseg isporuke:

2 pokrivne kape

Odgovara za: HELM 73 / solido 80

Br.art	Materijal	JM	Cijena KM	za
102 246 058 •	aluminij srebrno eloksirani	PAR	54,10	1 PAR
102 246 059 •	aluminij efekt nehrđajućeg čelika	PAR	54,10	1 PAR
102 246 583 •	aluminij crni mat	PAR	62,20	1 PAR

Grupa proizvoda 200 280 C80



## Set pokrivnih kapa za tehničku masku s odstoynim profilom obostrano

U kombinaciji s vodilicom, odstoynim profilom obostranim i jednostranom maskom.

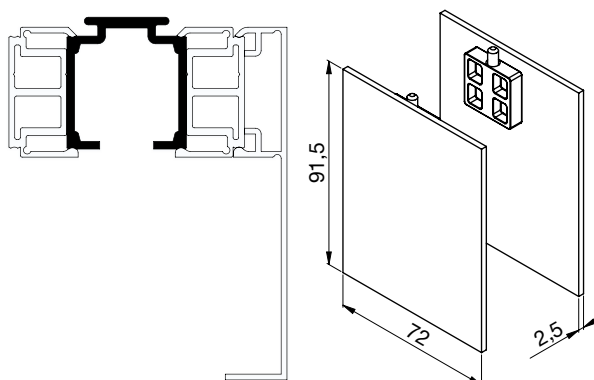
### Opseg isporuke:

2 pokrivne kape

Odgovara za: HELM 73 / solido 80

Br.art	Materijal	JM	Cijena KM	za
102 246 060 •	aluminij srebrno eloksirani	PAR	56,90	1 PAR
102 246 061 •	aluminij efekt nehrđajućeg čelika	PAR	56,90	1 PAR
102 246 493 •	aluminij crni mat	PAR	65,40	1 PAR

Grupa proizvoda 200 280 C80





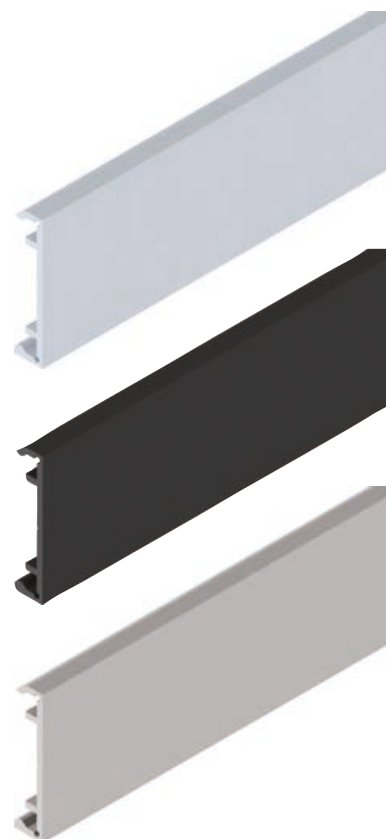
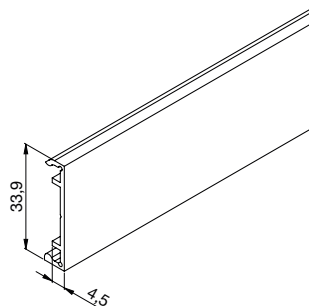
## Maska ME

Pričvršćivanje utiskivanjem. Za drvo. Za minimalnu ugradbenu visinu.  
Može se koristiti i kao adapter za drvene maske.

Odgovara za: HELM 73 / solido 80  
Duljina: 6000 mm

Br.art	Usluga	Materijal	JM	Cijena KM	za
102 246 591 •	rezanje na mjeru nije moguće	aluminij srebrno eloksirani	kom	182,00	1 kom
102 246 592 •	rezanje na mjeru nije moguće	aluminij efekt nehrđajućeg čelika	kom	381,00	1 kom
102 246 321 •	rezanje na mjeru moguće uz nadoplatu	aluminij srebrno eloksirani	mm	36,25	1000 mm
102 246 322 •	rezanje na mjeru moguće uz nadoplatu	aluminij s efektom nehrđajućeg čelika	mm	71,80	1000 mm
102 246 517 •	rezanje na mjeru moguće uz nadoplatu	aluminij crni mat	mm	53,10	1000 mm

Grupa proizvoda 200 280 C80



## Pokrivne kape za ME masku s odstojnim profilom

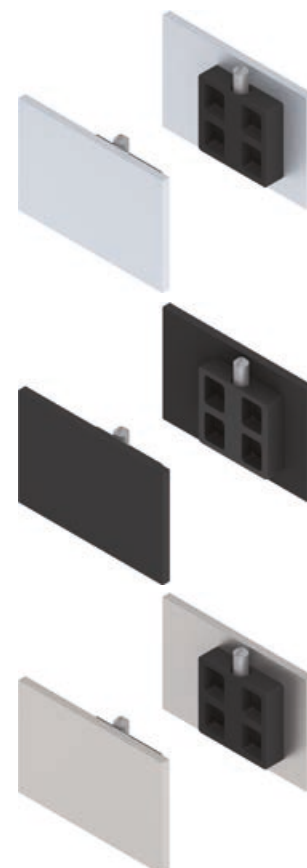
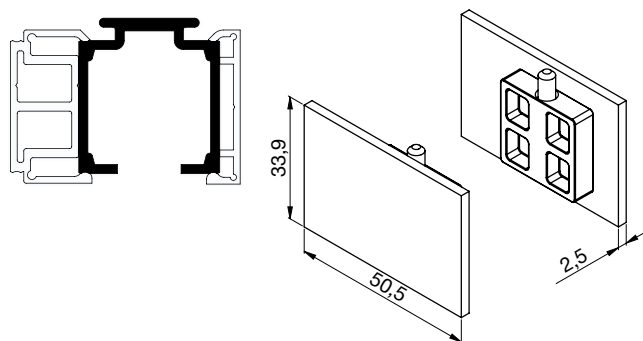
U kombinaciji s vodilicom, odstojnim profilom i ME maskom.

**Opseg isporuke:**  
2 pokrivne kape

Odgovara za: HELM 73 / solido 80

Br.art	Materijal	JM	Cijena KM	za
102 246 323 •	aluminij srebrno eloksirani	PAR	46,60	1 PAR
102 246 324 •	aluminij efekt nehrđajućeg čelika	PAR	57,50	1 PAR
102 246 518 •	aluminij crni mat	PAR	53,60	1 PAR

Grupa proizvoda 200 280 C80





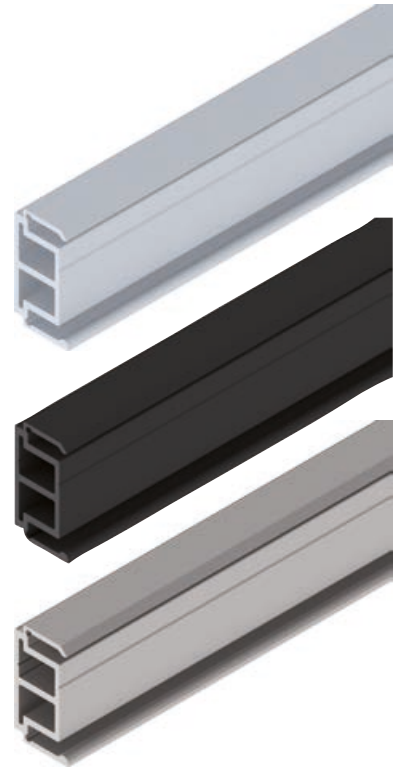
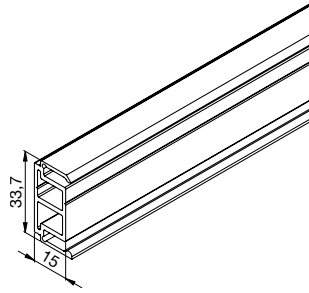


## Odstojni profil

Odgovara za: HELM 140 / HELM 53 / HELM 73 / solido 80  
 Duljina: 6000 mm  
 Usluga: rezanje na mjeru moguće uz nadoplatu

Br.art	Materijal	JM	Cijena KM	za
102 246 272 •	aluminij srebrno eloksirani	mm	41,90	1000 mm
102 246 273 •	aluminij s efektom nehrđajućeg čelika	mm	69,80	1000 mm
102 246 508 •	aluminij crni mat	mm	112,50	1000 mm

Grupa proizvoda 200 280 C80



## solido

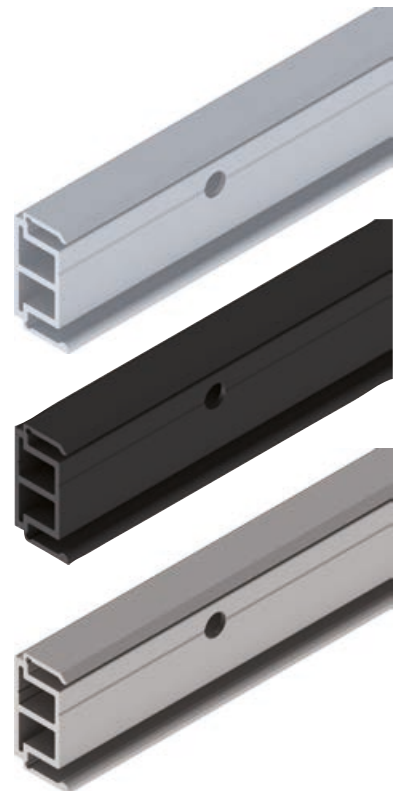
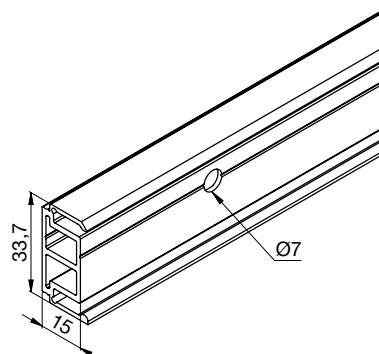
## Odstojni profil solido 80 bočno bušen

Za zidnu montažu ili za premošćivanje razmaka. S rupama, odgovara za vodilicu solido 80 bočnobušenu.  
 Maks. 2 odstojna profila upotrijebiti u nizu.

Usluga: rezanje na mjeru nije moguće

Br.art	Duljina mm	Materijal	JM	Cijena KM	za
102 246 315 •	1800	aluminij srebrno eloksirani	kom	102,50	1 kom
102 246 316 •	2000	aluminij srebrno eloksirani	kom	114,00	1 kom
102 246 317 •	2200	aluminij srebrno eloksirani	kom	125,00	1 kom
102 246 318 •	1800	aluminij s efektom nehrđajućeg čelika	kom	169,50	1 kom
102 246 319 •	2000	aluminij s efektom nehrđajućeg čelika	kom	188,50	1 kom
102 246 320 •	2200	aluminij s efektom nehrđajućeg čelika	kom	207,50	1 kom
102 246 514 •	1800	aluminij crni mat	kom	229,00	1 kom
102 246 515 •	2000	aluminij crni mat	kom	253,00	1 kom
102 246 516 •	2200	aluminij crni mat	kom	275,00	1 kom

Grupa proizvoda 200 280 C80



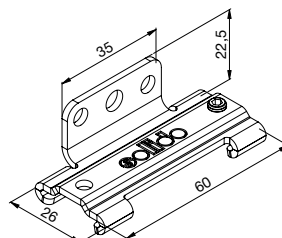


## Zidni kutni nosač solido 80

Za zidnu montažu. Na vodilici, mogućnost kontinuiranog podešavanja.  
Razmak: svakih 600 mm

Br.art	Dimenzije (D x Š x V) mm	Materijal	JM	Cijena KM	za
102 245 207 •	60 x 26 x 22,5	čelik pocinčani	kom	6,50	1 kom

Grupa proizvoda 200 280 C80



## Montažni profil

Za zidnu montažu. Debljina vrata maks. 45 mm.

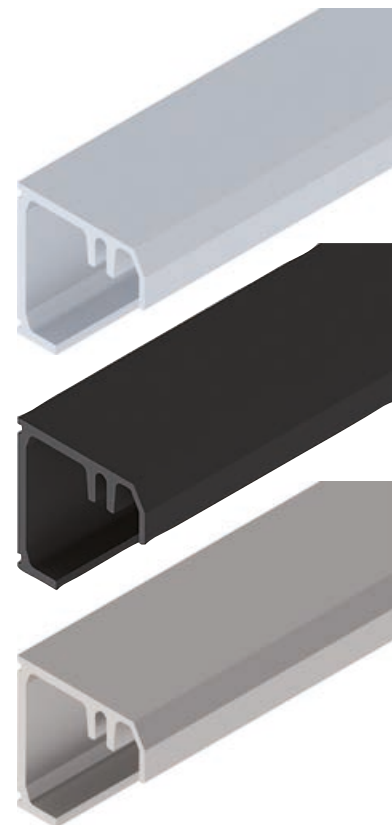
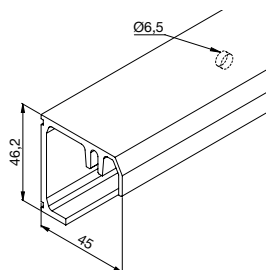
**Napomena:** Vijke za pričvršćivanje DIN7991 M 5 x 10 od nehrđajućeg čelika A2 (upušteni vijak s unutarnjim šesterokutom) potrebno naručiti zasebno.

Odgovara za: HELM 73 / solido 80  
Duljina: 6000 mm  
Usluga: rezanje na mjeru moguće uz nadoplatu  
Potrebni vijci: 4 po metru

Br.art	Materijal	JM	Cijena KM	za
102 246 262 •	aluminij srebrno eloksirani	mm	69,20	1000 mm
102 246 263 •	aluminij efekt nehrđajućeg čelika	mm	134,00	1000 mm
102 246 502 •	aluminij crni mat	mm	97,40	1000 mm

Grupa proizvoda 200 280 C80

Pribor				
Br.art	Opis	JM	Cijena KM	za
104 474 360	ISO10642 M 5x 10 vijak s upuštenom glavom inbus, nehrđ. čelik A2 (~DIN7991)	kom		0

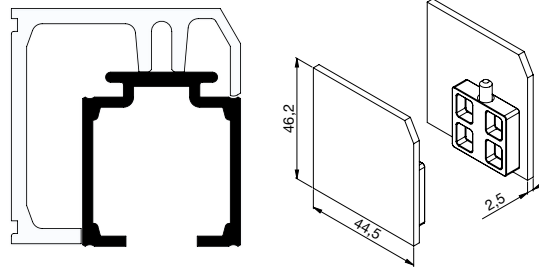


## Set pokrivnih kapa za montažni profil

U kombinaciji s vodicom i montažnim profilom.

Br.art	Odgovara za	Materijal	JM	Cijena KM	za
102 245 249 •	HELM 73 / solido 80	aluminij srebrno eloksirani	PAR	28,85	1 PAR
102 245 363 •	HELM 73 / solido 80	aluminij efekt nehrđajućeg čelika	PAR	45,80	1 PAR
102 246 477 •	solido 80	aluminij crni mat	PAR	33,25	1 PAR

Grupa proizvoda 200 280 C80



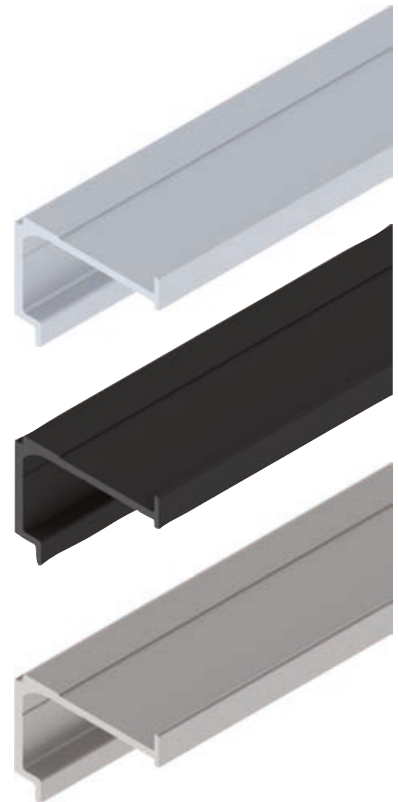
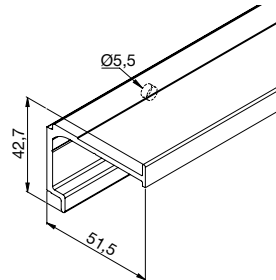
## Ugradna vodilica za masku

Za perforiranu stropnu vodicu

Duljina: 6000 mm

Br.art	Materijal	JM	Cijena KM	za
102 246 270 •	aluminij srebrno eloksirani	mm	63,00	1000 mm
102 246 271 •	aluminij s efektom nehrđajućeg čelika	mm	105,50	1000 mm
102 246 507 •	aluminij crni mat	mm	94,60	1000 mm

Grupa proizvoda 200 280 C80



## Pričvršni set za montažnu vodilicu

Za pričvršćivanje vodilica i montažnih vodilica.

### Opseg isporuke:

18 samoljepljivih podložnih pločica M5  
18 šesterokutnih matica M5  
18 vijaka s upuštenom glavom M5 x 10

Odgovara za: HELM 73 / solido 80



Br.art	Izvedba	JM	Cijena KM	za
102 246 067 •	za vodilicu 6 m	GT	30,25	1 GT

Grupa proizvoda 200 280 C80

## Pokrivna kapa - set za montažnu vodilicu

U kombinaciji s vodilicom, montažnom vodilicom i maskom H/G.

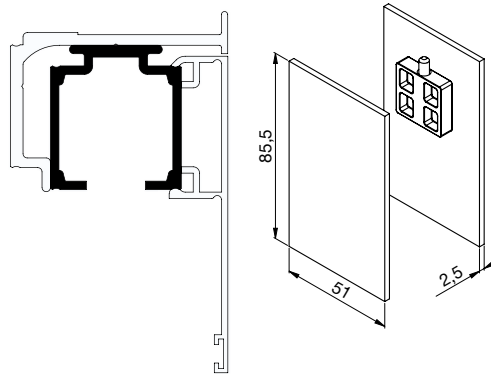
### Opseg isporuke:

2 pokrivne kape

Odgovara za: HELM 73 / solido 80

Br.art	Materijal	JM	Cijena KM	za
102 246 485 •	aluminij srebrno eloksirani	PAR	57,00	1 PAR
102 246 487 •	aluminij efekt nehrdajućeg čelika	PAR	57,00	1 PAR
102 246 483 •	aluminij crni mat	PAR	62,40	1 PAR

Grupa proizvoda 200 280 C80



## Pokrivne kape - set za montažnu vodilicu s odstoynim profilom

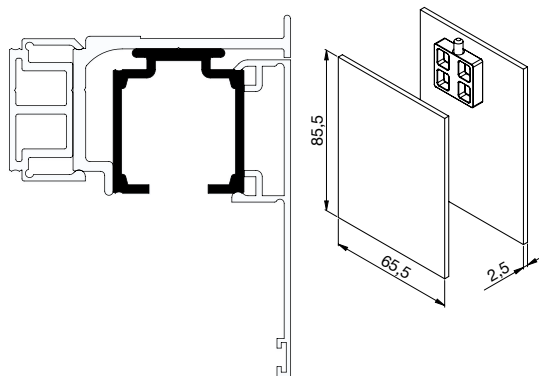
U kombinaciji s vodilicom, montažnom vodilicom, jednostranim odstoynim profilom i maskom H/G.

**Opseg isporuke:**  
2 pokrivne kape

Odgovara za: HELM 73 / solido 80

Br.art	Materijal	JM	Cijena KM	za
102 246 490	aluminij srebrno eloksirani	PAR	57,30	1 PAR
102 246 491	aluminij efekt nehrđajućeg čelika	PAR	57,30	1 PAR
102 246 489	aluminij crni mat	PAR	62,70	1 PAR

Grupa proizvoda 200 280 C80



## Pričvrсна vodilica WT

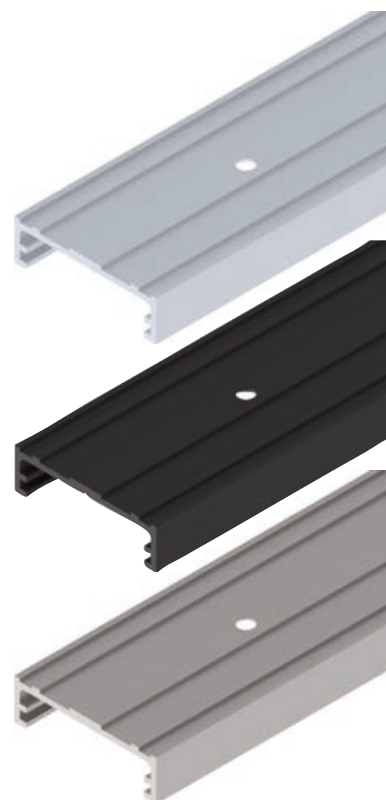
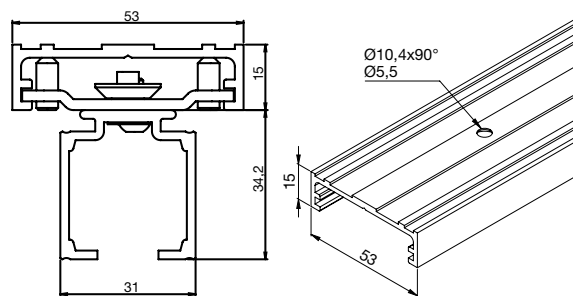
Za montažu u zidne niše. Za montažu i demontažu vodilica u zidne niše.

**Napomena:** Pričvrсна vodilica WT mora biti duža od vodilice za 25 mm.

Odgovara za: HELM 140 / HELM 73 / solido 80  
Duljina: 6000 mm  
Usluga: rezanje na mjeru moguće uz nadoplatu

Br.art	Materijal	JM	Cijena KM	za
102 246 325	aluminij srebrno eloksirani	mm	49,65	1000 mm
102 246 326	aluminij efekt nehrđajućeg čelika	mm	87,40	1000 mm
102 246 519	aluminij crni mat	mm	77,40	1000 mm

Grupa proizvoda 200 280 C80





## Set za montažu WT

Za montažu u zidne niše. Za montažu i demontažu vodilice u pričvrstnu vodilicu WT.

1 set = za 1 pričvrstnu točku

Duljina vodilice/potrebna količina:

1300/4  
1500/5  
1700/6  
2100/7  
2500/8  
3100/10

### Opseg isporuke:

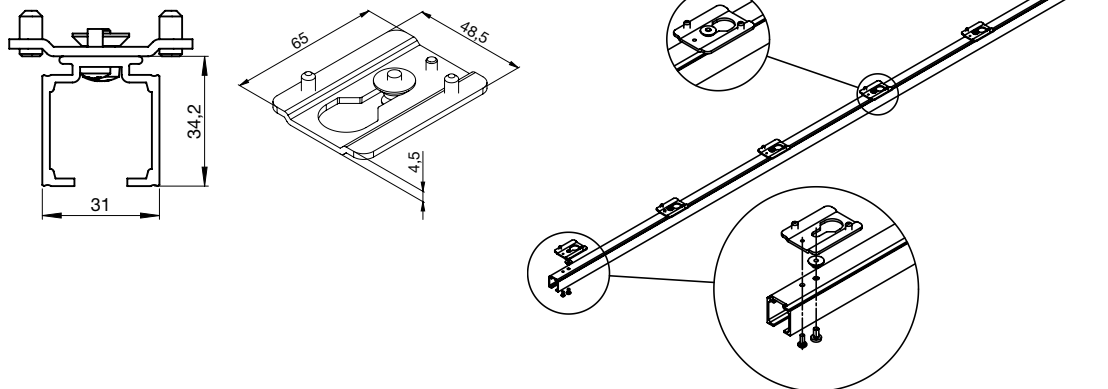
1 pričvrstna pločica  
1 nosivi vijak  
2 dijela za fiksiranje

Odgovara za:

HELM 140 / HELM 73 / solido 80

Br.art	Materijal	JM	Cijena KM	za
102 246 327 •	čelik pocinčani	kom	12,35	1 kom

Grupa proizvoda 200 280 C80



**solido**

## Zidni kutni nosač za nišu solido 80

Za montažu u zidne niše. Za montažu i demontažu vodilica u zidne niše. Ugradnja na strop ili na zid.

Duljina vodilice/potrebna količina:

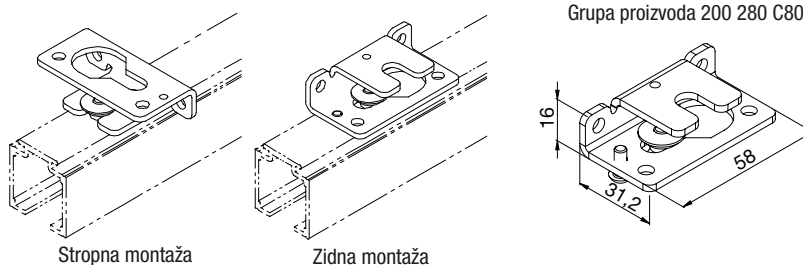
1300/4  
1500/5  
1700/6  
2100/7  
2500/8  
3100/10

### Opseg isporuke:

1 kutnik za nišu  
1 nosivi vijak

Br.art	Materijal	JM	Cijena KM	za
102 245 214 •	čelik pocinčani	kom	14,00	1 kom

Grupa proizvoda 200 280 C80



## Prihvatni profil za fiksni dio

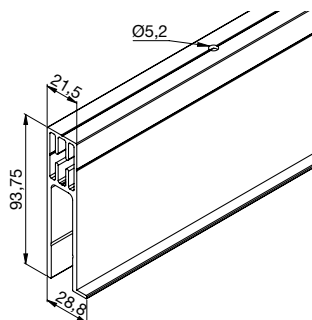
Prihvatni profil za fiksnu staklenu stjenku. Za stropnu montažu.

Odgovara za: HELM 140 / solido 80  
 Duljina: 6000 mm  
 Usluga: rezanje na mjeru moguće uz nadoplatu

Br.art	Materijal	JM	Cijena KM	za
102 246 268 •	aluminij srebrno eloksirani	mm	136,50	1000 mm
102 246 269 •	aluminij efekt nehrđajućeg čelika	mm	211,00	1000 mm
102 246 506 •	aluminij crni mat	mm	185,50	1000 mm

Grupa proizvoda 200 280 C80

Pribor				
Br.art	Opis	JM	Cijena KM	za
106 835 621 •	Aluminijski U-profil AIMgSi0,5, elok. E6/EV1, istih krakova 20/20/20/2 mm	m	14,35	1 m
106 835 672 •	Aluminijski U-profil, izgled nehrđ. čel. A1/C31 istih krakova 20/20/20/2 mm	m	19,70	1 m
106 835 920 •	Aluminijski U-profil AIMgSi0,5 eloksirano E6/C35 jednakokrako 20/20/20/2 mm	m	16,30	1 m

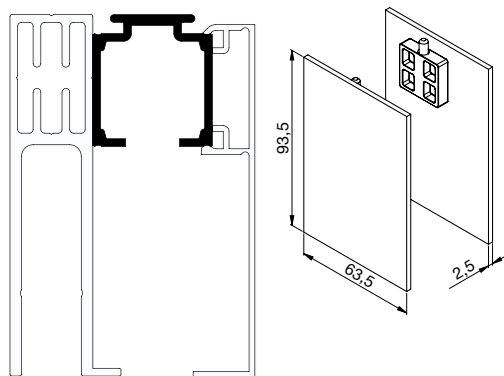


## Pokrivne kape solido 80 za stakleni profil bočno

U kombinaciji s vodicom i jednostranom maskom.

Br.art	Materijal	JM	Cijena KM	za
102 245 940 •	aluminij srebrno eloksirani	PAR	39,10	1 PAR
102 245 941 •	aluminij efekt nehrđajućeg čelika	PAR	57,10	1 PAR
102 246 482 •	aluminij crni mat	PAR	44,90	1 PAR

Grupa proizvoda 200 280 C80





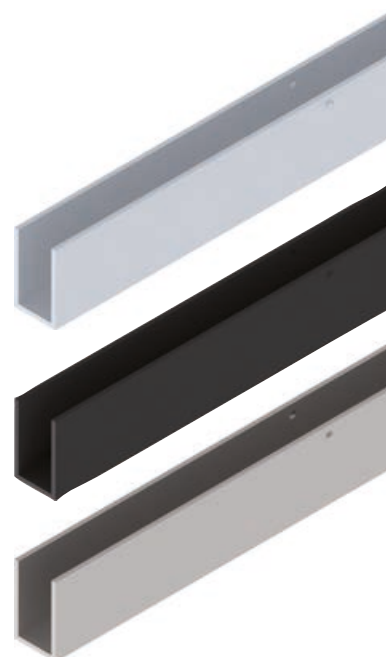
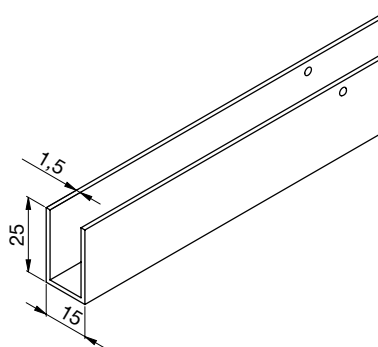
## U-maska

Pokrov za prolazni prostor koji ne prima fiksno ostakljenje.  
a klipsanje na klizni profil

Odgovara za: GT-S 150 / HELM 140 / solido 80  
Duljina: 6000 mm  
Usluga: rezanje na mjeru moguće uz nadoplatu

Br.art	Materijal	JM	Cijena KM	za
102 288 056 •	aluminij srebrno eloksirani	mm	74,50	1000 mm
102 288 057 •	aluminij efekt nehrđajućeg čelika	mm	119,50	1000 mm
102 288 372 •	aluminij crni mat	mm	74,50	1000 mm

Grupa proizvoda 200 280 C83



## Potisni cilindar

Potisni cilindar za klizna vrata koja ulaze u zid, tj. u zidne niše.  
Pritiskom na prednju stranu kliznih vrata ona se pritišću prema opružnom potisnom cilindru i istiskuju iz zidne niše.

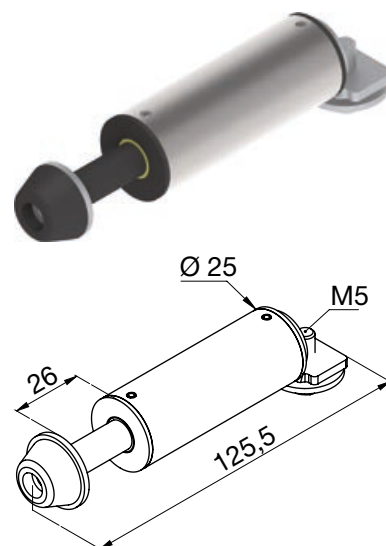
**Montaža na kraju vodilice** umjesto zaustavljača.

Ne može se upotrebljavati s ublaživačem ili zaustavljačem.

Odgovara za: HELM 140 / HELM 73 / solido 80  
Materijal: nehrđajući čelik/plastika

Br.art	Duljina mm	ø mm	JM	Cijena KM	za
102 245 698 •	125.5	25	kom	95,80	1 kom

Grupa proizvoda 200 280 C80



## Ublaživač uvlačenja s odbojnikom solido 80

### Veća udubnost klizanja u zidnim nišama pri otvaranju i zatvaranju:

Prilikom otvaranja klizna vrata se usporavaju pomoću fluid ublaživača, povlače u krajnji položaj i tamo zadržavaju.

Laganim dodirrom na prednjoj strani, klizna vrata se izvlače toliko da se mogu zatvoriti pomoću ukopne ručkice.

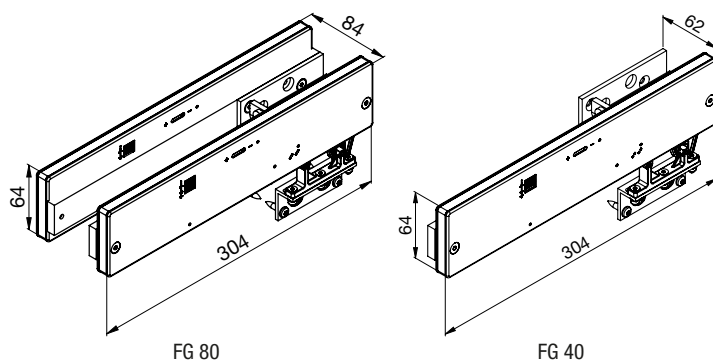
Na strani zatvaranja dodatno koristiti ublaživač uvlačenja solido 80.

- montaža pomoću pričvrstne vodilice WT
- do 40 mm debljine vrata

Materijal: aluminij srebrni

Br.art	Izvedba	Težina krila maks. kg	JM	Cijena KM	za
102 246 349 •	FG 40	40	kom	415,00	1 kom
102 246 350 •	FG 80	80	kom	749,00	1 kom

Grupa proizvoda 200 280 C80



FG 40



FG 80

## Mehanizam za zatvaranje SmartClose solido 80

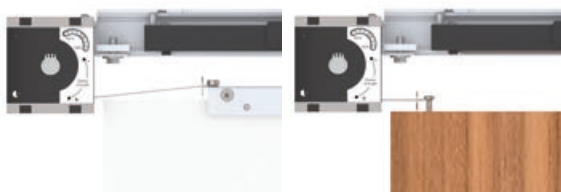
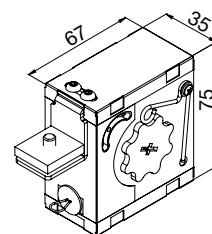
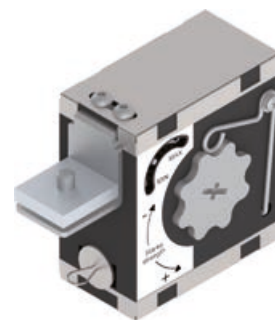
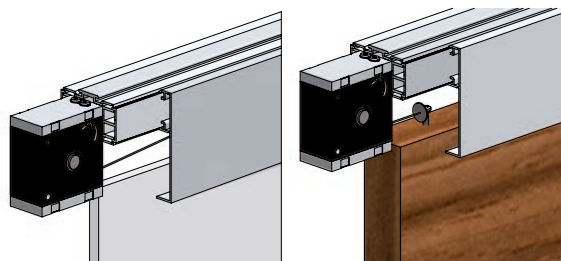
Jedinica za zatvaranje, za automatsko i lagano zatvaranje vrata. Dodatno držanje otvorenih vrata moguće je preko ublaživača otvaranja.

Na strani zatvaranja dodatno koristiti ublaživač uvlačenja solido 80

- ugradnja na vodilicu
- moguće potpuno prekrivanje maskom
- za drvena i staklena vrata
- duljina čelične žice 2 m

Br.art	Težina krila maks. kg	JM	Cijena KM	za
102 246 582 •	80	kom	360,00	1 kom

Grupa proizvoda 200 280 C80



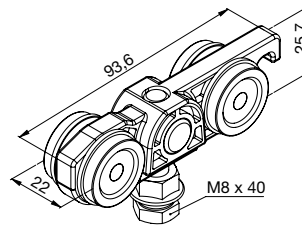


## Kotačići solido 80

- s nosećim vijkom M8 x 40

Br.art	Ležajevi	JM	Cijena KM	za
102 245 209 •	kuglični	kom	37,00	1 kom

Grupa proizvoda 200 280 C80

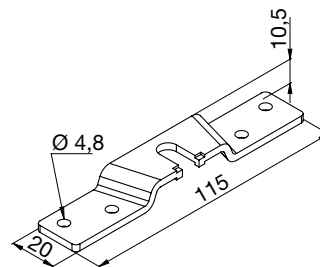


## Nosiva prirubnica

Odgovara za: HELM 73 / solido 80  
Materijal: čelik pocinčani

Br.art	Duljina mm	Širina mm	Visina mm	JM	Cijena KM	za
102 245 210 •	115	20	10.5	kom	5,17	1 kom

Grupa proizvoda 200 280 C80



## Nosivi profil - set ME

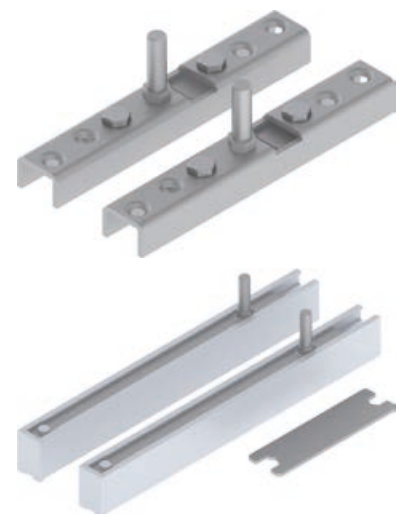
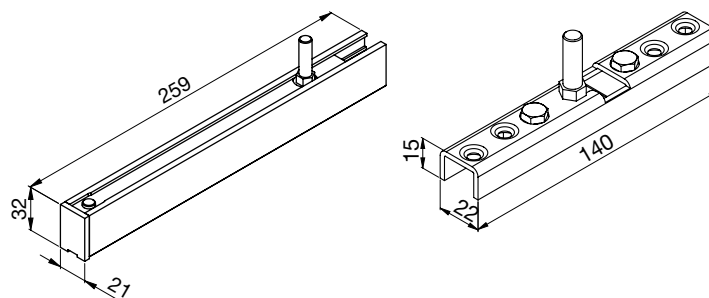
Za minimalnu ugradbenu visinu. Uklj. predmontiranim nosivim vijkom M8.  
1 set po krilu

**Napomena:** Nije moguće kombinirati sa sinkronim okovom.

Odgovara za: HELM 140 / HELM 73 / solido 80

Br.art	Materijal	JM	Cijena KM	za
102 245 231 •	čelik pocinčani	PAR	42,25	1 PAR
102 287 411 •	aluminij	PAR	278,00	1 PAR

Grupa proizvoda 200 280 C80





## Stezni držač stakla - set

**Napomena:** Napomena: Kod VSG ostakljenja (sigurnosno staklo) stezaljku za staklo potrebno je dodatno zalijepiti ljepljivom **STALOC 2K Power 703**, koje je ispitao proizvođač.

### Opseg isporuke:

2 stezna držača za staklo  
2 nosiva vijka M8 x 40 mm  
1 ključ za podešavanje

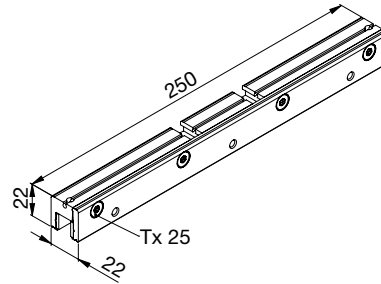
Odgovara za: HELM 140 / solido 80  
Odgovara za: ESG / VSG  
Debljina stakla: 10 / 10,76 / 8 / 8,76 mm



Br.art	Duljina mm	Materijal	JM	Cijena KM	za
102 291 205 •	250	aluminij srebrno eloksirani	PAR	283,00	1 PAR

Grupa proizvoda 200 280 C80

Pribor					
Br.art	Opis	JM	Cijena KM	za	
110 690 033	STALOC Power 703, 50ml, bež + miješalica	GT	35,15	1 GT	



## Ublaživač solido 80

Progresivan ublaživač za okove za drvena, željezna ili staklena klizna vrata. Klizna vrata težine do 80 kg po krilu usporavaju se pomoću tlačnog mehanizma, koji ih dovodi u krajnji položaj i zadržava na mjestu. Ublaživač se može koristiti za sustav solido 80, a može se jednostavno naknadno ugraditi u vodilice. Za ublaživanje u oba smjera ublaživač treba postaviti s lijeve i desne strane.

**Ne koristiti u vanjskom prostoru.**

Jednostrana izvedba - za jedan smjer.

Za ublaživanje otvaranja i zatvaranja koristiti dva ublaživača.

Min. širina krila 860 mm, kod korištenja jednog ublaživača min. širina krila 650 mm (ili koristiti duže vodilice).



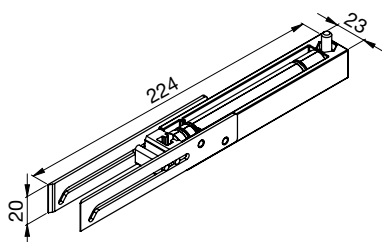
do 50 kg



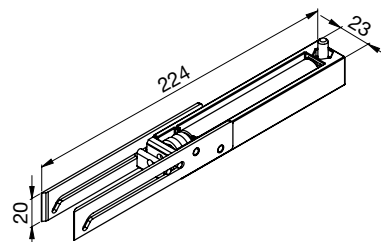
do 100 kg

Br.art	Težina krila maks. kg	Materijal	JM	Cijena KM	za
102 265 989 •	50	plastika crno-bijela/čelik	kom	84,00	1 kom
102 265 798 •	100	plastika siva/čelik	kom	96,80	1 kom

Grupa proizvoda 200 280 C80



do 100 kg



do 50 kg

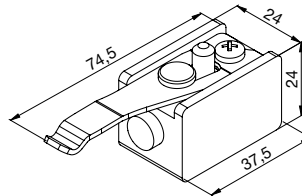
solido

**Zaustavljajč solido 80**

podesiv pomoću opruge

Br.art	Duljina mm	JM	Cijena KM	za
102 245 212 •	74,5	kom	24,60	1 kom

Grupa proizvoda 200 280 C80



solido

**Vodeći donji trn solido 80**

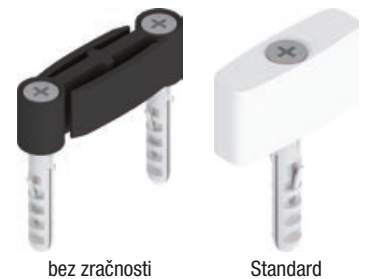
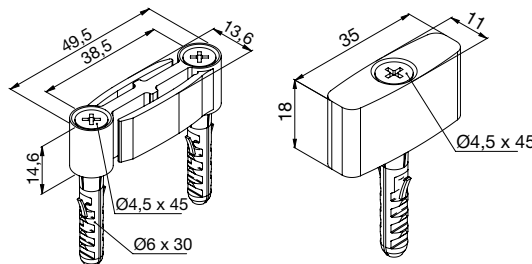
Potrebna širina utora: 13 mm

Kod izvedbe "bez zračnosti" preporučamo odgovarajuće vodilice.

Širina utora: 13 mm  
 Duljina: 49,5 mm  
 Materijal: plastika

Br.art	Širina mm	Visina mm	Izvedba	JM	Cijena KM	za
102 245 211 •	11	18	Standard	kom	7,53	1 kom
102 245 241 •	13,6	14,6	bez zračnosti	kom	11,10	1 kom

Grupa proizvoda 200 280 C80



solido

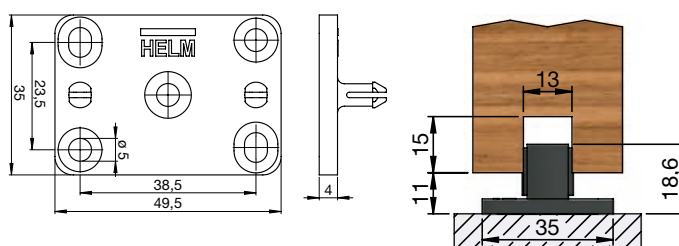
**Pričvrsna pločica zai vodeći trn solido 80**

Za vodeći trn bez bušenja poda. Za uvrtanje ili lijepljenje.

Optimalno rješenje za situacije u kojima se ne može bušiti pod, npr. kod podnog grijanja ili kod popločanih podova.

Br.art	Dimenzije (D x Š x V) mm	Materijal	JM	Cijena KM	za
102 288 296 •	49,5 x 35 x 4	plastika crna	kom	4,19	1 kom

Grupa proizvoda 200 286



## Vodeći trn s kutnikom solido 80

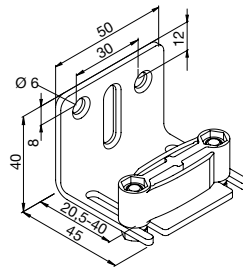
Optimalno rješenje za situacije u kojima se ne može bušiti pod, npr. kod podnog grijanja ili kod popločanih podova.

S kutnikom za zidnu montažu. Vodeći dio podesiv.

Širina utora:	13 mm
Duljina:	50 mm
Dubina:	45 mm
Visina:	40 mm
Materijal:	čelik/plastika

Br.art	Raspon podešavanja mm	Izvedba	JM	Cijena KM	za
102 246 566 •	20.5-40	bez bušenja poda	kom	64,90	1 kom

Grupa proizvoda 200 280 C80



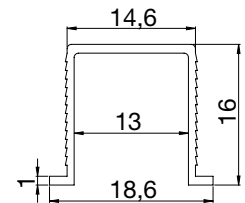
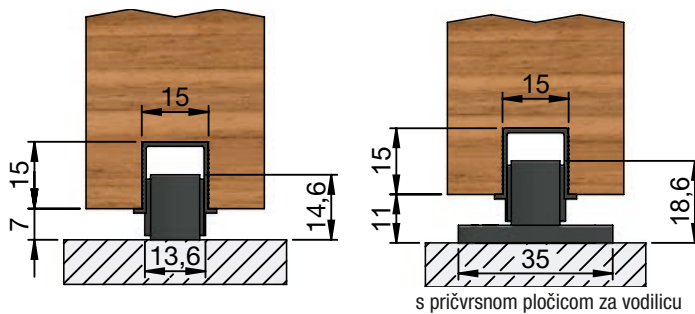
## Donja vodilica solido 80

U kombinaciji s donjim vodećim trnom bez zračnosti, vodilica osigurava glatko klizanje.

Materijal: plastika crna RAL 9005

Br.art	Duljina mm	Usluga	JM	Cijena KM	za
102 246 594 •	3000	rezanje na mjeru moguće uz nadoplatu	mm	6,69	1000 mm

Grupa proizvoda 200 280 C80



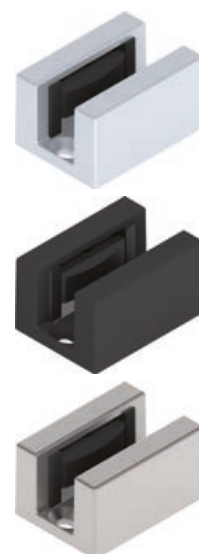
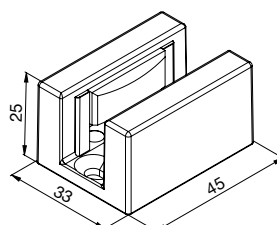


## Podno vođenje SmartGuide G bez zračnosti

Odgovara za: GT-L 50 / GT-L 80 / GT-S 150 / HELM 140 / solido 80  
 Debljina stakla: 8-12,76 mm

Br.art	Materijal	JM	Cijena KM	za
102 288 073 •	aluminij srebrno eloksirani	kom	44,80	1 kom
102 288 074 •	aluminij s efektom nehrđajućeg čelika	kom	44,80	1 kom
102 246 488 •	aluminij crni mat	kom	51,60	1 kom

Grupa proizvoda 200 280 C80



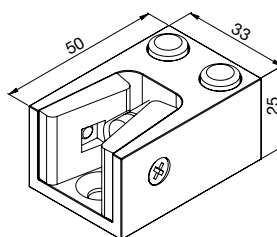
## Donji graničnik

Kod korištenja graničnika donjeg, također treba koristiti zaustavne čepove odn. prigušivače uvlačenja s gornje strane.

Odgovara za: GT-L 50 / GT-L 80 / GT-S 150 / HELM 140 / solido 80  
 Debljina stakla: 8-12,76 mm

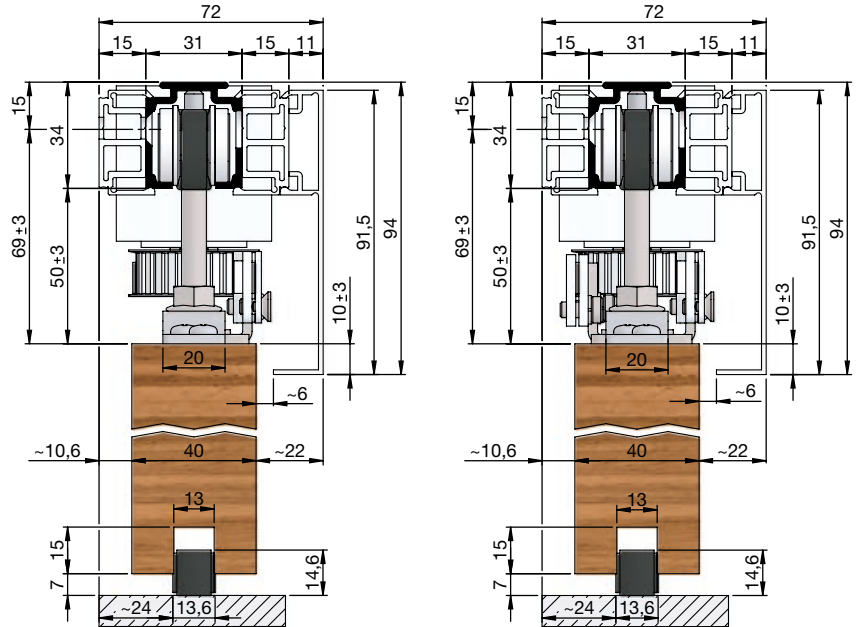
Br.art	Materijal	JM	Cijena KM	za
102 233 571 •	aluminij srebrno eloksirani	kom	60,00	1 kom
102 233 649 •	aluminij efekt nehrđajućeg čelika	kom	68,70	1 kom
102 246 498 •	aluminij crni mat	kom	106,00	1 kom

Grupa proizvoda 200 280 C80



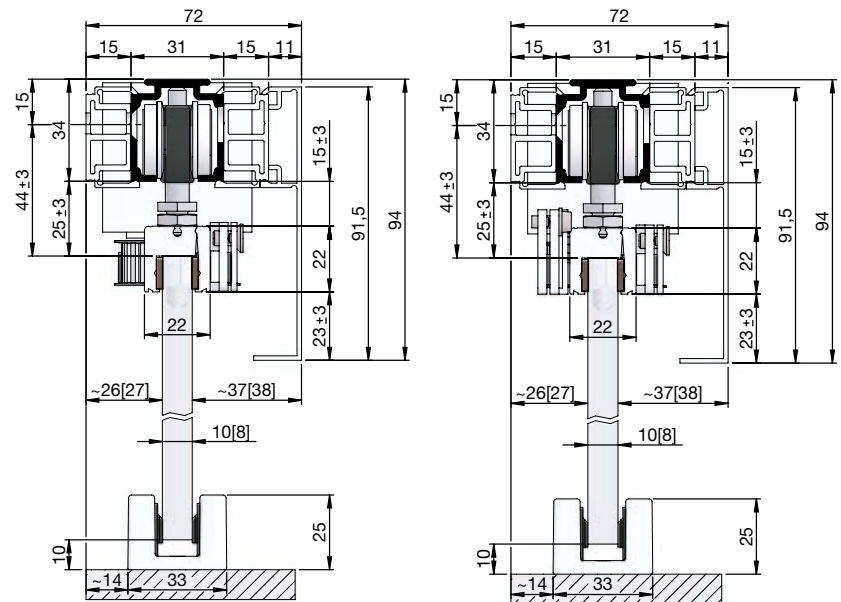
## solido ECO pogon za klizna vrata

Sa solido ECO 230V pogonom zupčastog remena klizna vrata se otvaraju i zatvaraju potpuno automatski. Prekidač i funkcija push&go osiguravaju upravljanje kliznim vratima bez ikakvog napora. U slučaju nestanka struje vrata se mogu otvoriti manuelno.



## Svojstva proizvoda

- 230 V pogon zupčastog remena s mrežnim uređajem i signalnim aktiviranjem
- integrirano upravljanje motorom
- jednostavno programiranje probnog kretanja
- Sanft Start – Sanft Stop (meki start/stop)
- podesiva brzina do 20 cm/sek.
- (eventualno potrebna sigurnosna oprema)
- automatsko zatvaranje
- push&go funkcija
- kompaktne dimenzije
- u slučaju nestanka struje jednostavno otvaranje rukom
- Low-Energy rad prema DIN 18650-2
- Testirano i certificirano od strane (GGT) Društva za gerontotehnologiju
- mogu se koristiti prekidači na strani ugradnje (serijski prekidači)
- moguće spajanje na BUS-sustave





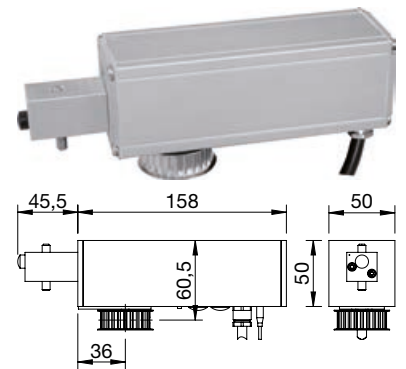


## Pogonski set Solido ECO

- za unutarnja jednokrilna klizna vrata
- težine krila do 80 kg (u kombinaciji sa solido 80)
- maks. 5 ciklusa po satu

Kabel za namještanje je neophodan za početno puštanje u rad.

**Napomena:** Ovaj pogonski set je prikladan samo za privatnu upotrebu, a ne u komercijalne svrhe.



## Pogonski set solido ECO/H drvo

Bez vodilice.

### Opseg isporuke:

- 1 pogon uklj. adapter za vodilicu
- 8,5 m zupčasti remen uklj. veznik
- 1 usmjeravajući kotačić
- 1 prihvatni graničnik
- 2 kotačića s nosivim vijkom M8 x 65 mm
- 2 nosive prirubnice
- 1 vodeći podni trn

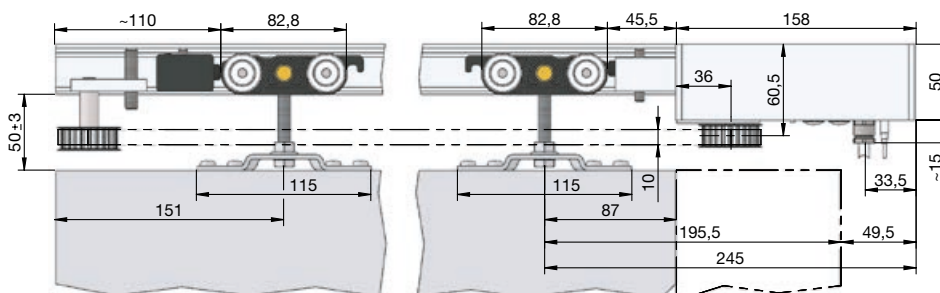
Težina krila maks.: 80 kg  
Mjesto primjene: drvo



Br.art	Odgovara za	JM	Cijena KM	za
102 246 120 •	solido 80	GT	3.630,00	1 GT

Grupa proizvoda 200 280 C80

Rezervni dijelovi				
Br.art	Opis	JM	Cijena KM	za
102 245 891 •	Zupčasti remen HELM 73/solido ECO, duljina 10 metara	kom	277,00	1 kom



## Pogonski set solido ECO/G staklo

Pričvrščivanje stezanjem. Bez vodilice.

**Napomena:** Napomena: Kod VSG ostakljenja (sigurnosno staklo) stezaljku za staklo potrebno je dodatno zalijepiti ljepljivom **STALOC 2K Power 703**, koje je ispitao proizvođač.

### Opseg isporuke:

- 1 pogon uklj. adapter za vodilicu
- 8,5 m zupčasti remen uklj. veznik
- 1 usmjeravajući kotačić
- 2 prihvatna graničnika
- 2 kotačića s nosivim vijkom M8 x 46 mm
- 2 stezna držača za staklo
- 1 podna vodilica podesiva

Težina krila maks.: 80 kg  
 Mjesto primjene: staklo  
 Odgovara za: ESG / VSG  
 Debljina stakla: 10 / 10,76 / 8 / 8,76 mm

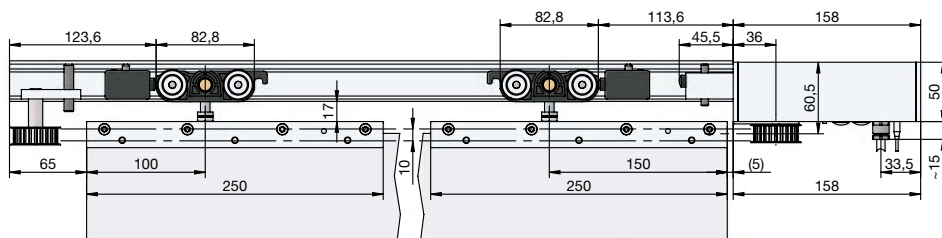


Br.art	Odgovara za	Izvedba	JM	Cijena KM	za
102 246 581 •	solido 80	podna vodilica aluminij srebrno eloksirani	GT	3.981,00	1 GT

Grupa proizvoda 200 280 C80

Rezervni dijelovi					
Br.art	Opis	JM	Cijena KM	za	
102 245 891 •	Zupčasti remen HELM 73/solido ECO, duljina 10 metara	kom	277,00	1 kom	

Pribor					
Br.art	Opis	JM	Cijena KM	za	
110 690 033	STALOC Power 703, 50ml, bež + miješalica	GT	35,15	1 GT	





## Dopunski set solido Eco

Za nadogradnju pogonskog seta jednokrlnih na dvokrlna vrata.



## Dopunski set solido ECO/H drvo

Bez vodilice.

### Opseg isporuke:

- 1 zahvatnik zupčastog remena
- 2 kotačića s nosećim vijcima
- 2 nosive priрубnice
- 2 prihvatna graničnika
- 1 vodeći podni trn

Težina krila maks.: 75 kg  
Mjesto primjene: drvo

Br.art	Odgovara za	JM	Cijena KM	za
102 246 174 •	solido 80	GT	197,50	1 GT

Grupa proizvoda 200 280 C80



## Dopunski set solido ECO/G staklo

Pričvršćivanje stezanjem. Bez vodilice.

**Napomena:** Napomena: Kod VSG ostakljenja (sigurnosno staklo) stezaljku za staklo potrebno je dodatno zalijepiti ljepljivom **STALOC 2K Power 703**, koje je ispitao proizvođač.

### Opseg isporuke:

- 1 zahvatnik zupčastog remena
- 2 kotačića s nosećim vijcima
- 2 stezna držača za staklo
- 2 prihvatna graničnika
- 1 podna vodilica podesiva

Težina krila maks.: 75 kg  
Mjesto primjene: staklo  
Odgovara za: ESG / VSG  
Debljina stakla: 10 / 10,76 / 8 / 8,76 mm

Br.art	Odgovara za	Izvedba	JM	Cijena KM	za
102 246 565 •	solido 80	podna vodilica aluminij srebro eloksirani	GT	520,00	1 GT

Grupa proizvoda 200 280 C80



### Pribor

Br.art	Opis	JM	Cijena KM	za
110 690 033	STALOC Power 703, 50ml, bež + miješalica	GT	35,15	1 GT

**Daljinski odašiljač ručni 1-struki Solido ECO**

sa magnetnim držačem

Br.art	Boja	JM	Cijena KM	za
102 245 885 •	bijela	kom	326,00	1 kom

Grupa proizvoda 200 280 C80

**Zidni prekidač solido ECO**

s ravnom pločom, samoljepljivom

Br.art	Boja	JM	Cijena KM	za
102 245 887 •	bijelo	kom	279,00	1 kom

Grupa proizvoda 200 280 C80

**Kabel za podešavanje Solido ECO**

Ukoliko se u naknadnom pogonu neće koristiti serijska tipka, za podešavanje pogona potreban je kabel za pomoć pri podešavanju. Naknadna programiranja moguća su nakon priključivanja kabela za pomoć pri podešavanju.

**Uzmite to u obzir prilikom postavljanja radi pristupačnosti priključne točke (razvodne kutije).**



Br.art	JM	Cijena KM	za
102 246 122 •	kom	246,00	1 kom

Grupa proizvoda 200 280 C80

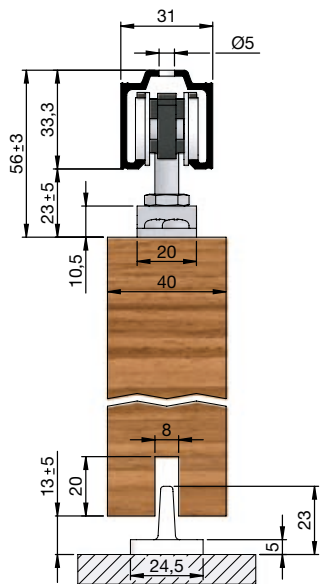


## HELM 53

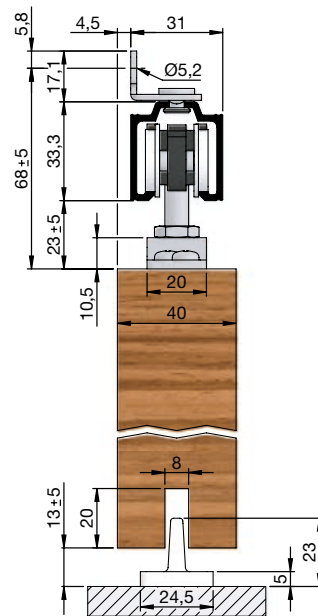
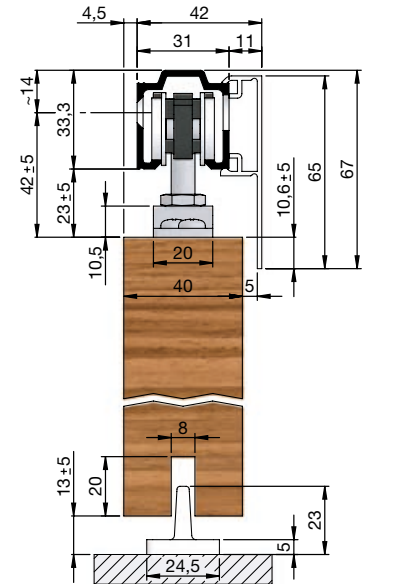
- za drvena ili staklena vrata (ESG)
- za jednokrnlne ili višekrnlne sustave
- zidna ili stropna montaža
- kotačići s kliznim ležajevima
- omjer visine i širine vrata ne smije biti veći od 2,5:1
- ispitano prema DIN EN 1527:2013 s 75.000 ciklusa

### Tehnički podaci

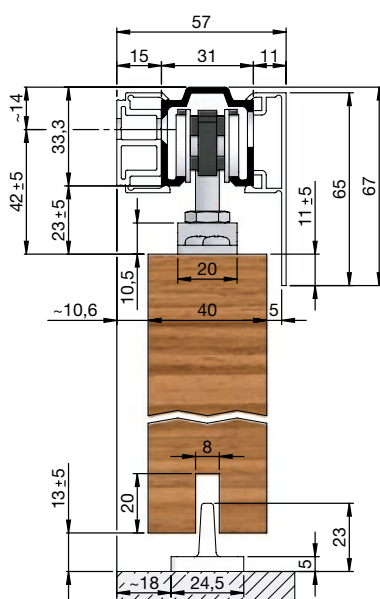
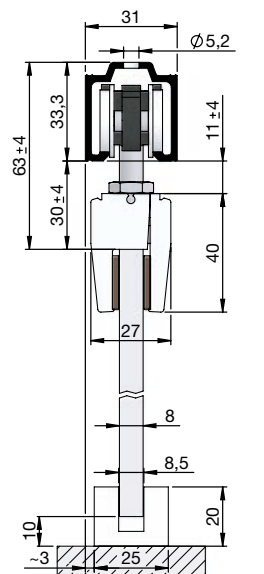
maks. težina vrata:	50 kg
Debljina vrata:	drvo od 20 mm staklo (ESG) 8 mm
Podešavanje visine:	drvo + / - 5 mm staklo + / - 4 mm



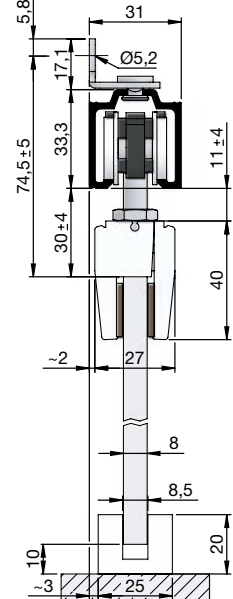
s nosivom prirubnicom

s nosivom prirubnicom,  
kutnik za zidno pričvršćivanje

s nosivom prirubnicom, maska jednostrano

s nosivom prirubnicom, odstojni profil,  
maska jednostrano

sa steznim pričvršćivanjem

sa steznim pričvršćivanjem,  
kutnik za zidno pričvršćivanje

## Garnitura okova HELM 53/H LS Komfort stropna

S vodilicom, s ublaživačem uvlačenja s jedne strane. Stropna montaža.

### Opseg isporuke:

- 1 vodilica
- 2 kotačića
- 2 nosive prirubnice
- 1 prihvatna graničnika
- 1 ublaživača uvlačenja
- 1 vodeći podni trn

Širina krila minimalno:	650 mm
Težina krila maks.:	50 kg
Mjesto primjene:	drvo
Materijal - vodilica:	aluminij srebrno eloksirani

Br.art	Duljina gornje vodilice mm	Širina krila mm	JM	Cijena KM	za
102 291 212	1700	710-900	kom	171,50	1 kom

Grupa proizvoda 200 286



## Garnitura okova HELM 53/H LS zidna

S vodilicom. Zidna montaža.

### Opseg isporuke:

- 1 vodilica
- 6 zidnih pričvrstnih kutnika (7 kod dužine 2100 mm)
- 2 kotačića
- 2 nosive prirubnice
- 2 prihvatna graničnika
- 1 vodeći podni trn

Težina krila maks.:	50 kg
Mjesto primjene:	drvo
Materijal - vodilica:	aluminij srebrno eloksiran

Br.art	Duljina gornje vodilice mm	Širina krila mm	JM	Cijena KM	za
102 290 598 •	1700	710-900	GT	124,00	1 GT
102 290 599 •	2100	910-1100	GT	143,50	1 GT

Grupa proizvoda 200 286







## Garnitura okova HELM 53/H LS Komfort zidna

S vodilicom, s obostranim ublaživačem uvlačenja. Zidna montaža.

### Opseg isporuke:

- 1 vodilica
- 6 zidnih pričvrstnih kutnika
- 2 kotačića
- 2 nosive prirubnice
- 2 ublaživača uvlačenja
- 1 vodeći podni trn

Širina krila minimalno: 860 mm  
 Težina krila maks.: 50 kg  
 Mjesto primjene: drvo  
 Materijal - vodilica: aluminij srebrno eloksirani

Br.art	Duljina gornje vodilice mm	Širina krila mm	JM	Cijena KM	za
102 291 213	1700	710-900	kom	273,00	1 kom

Grupa proizvoda 200 286



## Garnitura okova HELM 53/H LS s maskom za klipsanje zidna

S vodilicom, maskom i pokrivnim kapticama. Zidna montaža.

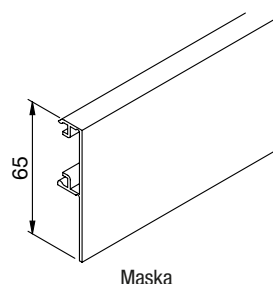
### Opseg isporuke:

- 1 vodilica
- 1 maska
- 2 pokrivne kape
- 2 kotačića
- 2 zaustavljača
- 1 vodeći podni trn

Težina krila maks.: 50 kg  
 Mjesto primjene: drvo  
 Materijal - vodilica: aluminij srebrno eloksiran

Br.art	Duljina gornje vodilice mm	Širina krila mm	JM	Cijena KM	za
102 290 684 •	1700	710-900	GT	234,50	1 GT
102 290 685 •	2100	910-1100	GT	267,00	1 GT

Grupa proizvoda 200 286



Maska



## Garnitura okova HELM 53/H LS s maskom za klipsanje Komfort zidna

S vodilicom, odstojnim profilom, maskom, pokrivnim kapticama sa obostranim ublaživačem uvlačenja. Zidna montaža.

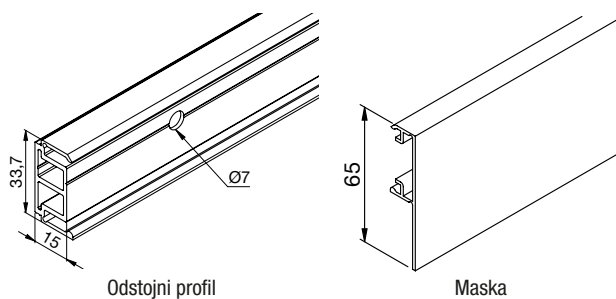
### Opseg isporuke:

- 1 vodilica
- 1 odstojni profil
- 1 maska
- 2 pokrivne kape
- 2 kotačića
- 2 ublaživača uvlačenja
- 1 vodeći podni trn

Težina krila maks.: 50 kg  
Mjesto primjene: drvo  
Materijal - vodilica: aluminij srebrno eloksiran

Br.art	Duljina gornje vodilice mm	Širina krila mm	JM	Cijena KM	za
102 290 686 •	1700	710-900	GT	423,00	1 GT
102 290 504 •	2100	910-1100	GT	451,00	1 GT

Grupa proizvoda 200 286



## Garnitura okova HELM 53/H Komfort

Bez vodilice, s ublaživačem uvlačenja s jedne strane.

### Opseg isporuke:

- 2 kotačića
- 2 nosive prirubnice
- 1 prihvatna graničnika
- 1 ublaživača uvlačenja
- 1 vodeći podni trn

Težina krila maks.: 50 kg  
Mjesto primjene: drvo

Br.art	Širina krila minimalno mm	JM	Cijena KM	za
102 291 211	650	kom	114,00	1 kom

Grupa proizvoda 200 286





## Garnitura okova HELM 53/H

Bez vodilice.

### Opseg isporuke:

2 kotačića  
2 nosive prirubnice  
2 prihvatna graničnika  
1 vodeći podni trn

Težina krila maks.: 50 kg  
Mjesto primjene: drvo

Br.art	JM	Cijena KM	za
102 291 210 •	kom	51,90	1 kom

Grupa proizvoda 200 286



## Garnitura okova HELM 53/G LS Komfort stropna

S vodilicom, s ublaživačem uvlačenja s jedne strane. Stropna montaža.

### Opseg isporuke:

1 vodilica  
2 kotačića  
2 stezna držača za staklo  
1 prihvatni graničnik  
1 ublaživača uvlačenja  
1 vodeći podni trn

Širina krila minimalno: 650 mm  
Težina krila maks.: 50 kg  
Mjesto primjene: staklo  
Odgovara za: ESG  
Debljina stakla: 8 mm  
Materijal - vodilica: aluminij srebrno eloksirani

Br.art	Duljina gornje vodilice mm	Širina krila mm	JM	Cijena KM	za
102 291 216	1700	710-900	kom	339,00	1 kom

Grupa proizvoda 200 286

Pribor					
Br.art	Opis	JM	Cijena KM	za	
102 246 266 •	SOLIDO 80/HELM maska za staklo, rezano na mjeru, srebrno eloks.	mm	46,60	1000 mm	



## Garnitura okova HELM 53/G LS Komfort zidna

S vodilicom, s obostranim ublaživačem uvlačenja. Zidna montaža.

### Opseg isporuke:

1 vodilica  
6 zidnih pričvrstnih kutnika  
2 kotačića  
2 stezna držača za staklo  
2 ublaživača uvlačenja  
1 vodeći podni trn

Širina krila minimalno: 860 mm  
Težina krila maks.: 50 kg  
Mjesto primjene: staklo  
Odgovara za: ESG  
Debljina stakla: 8 mm  
Materijal - vodilica: aluminij srebrno eloksirani

Br.art	Duljina gornje vodilice mm	Širina krila mm	JM	Cijena KM	za
102 291 217	1700	710-900	kom	435,00	1 kom

Grupa proizvoda 200 286

Pribor					
Br.art	Opis	JM	Cijena KM	za	
102 246 266	SOLIDO 80/HELM maska za staklo, rezano na mjeru, srebrno eloks.	mm	46,60	1000 mm	



## Garnitura okova HELM 53/G Komfort

Bez vodilica, s jednostranim ublaživačem uvlačenja.

### Opseg isporuke:

2 kotačića  
2 stezna držača za staklo  
1 prihvatni graničnik  
1 ublaživača uvlačenja  
1 vodeći podni trn

Težina krila maks.: 50 kg  
Mjesto primjene: staklo  
Odgovara za: ESG  
Debljina stakla: 8 mm

Br.art	Širina krila minimalno mm	JM	Cijena KM	za
102 291 215	650	kom	281,00	1 kom

Grupa proizvoda 200 286





## Vodilica HELM 53/73

Za stropnu montažu. U kombinaciji sa zidnim spojnim kutnicima moguća je i zidna montaža.

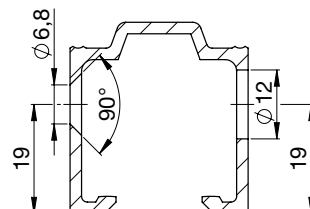
Odgovara za: HELM 53 / HELM 73  
Materijal: aluminij srebrno eloksan

Br.art	Duljina mm	Usluga	JM	Cijena KM	za
102 290 582 •	1700	rezanje na mjeru nije moguće	kom	57,40	1 kom
102 290 584 •	2100	rezanje na mjeru nije moguće	kom	71,90	1 kom
102 290 585 •	2500	rezanje na mjeru nije moguće	kom	89,90	1 kom
102 290 586 •	3100	rezanje na mjeru nije moguće	kom	108,00	1 kom
102 286 999 •	6000	rezanje na mjeru moguće uz nadoplatu	mm	42,45	1000 mm

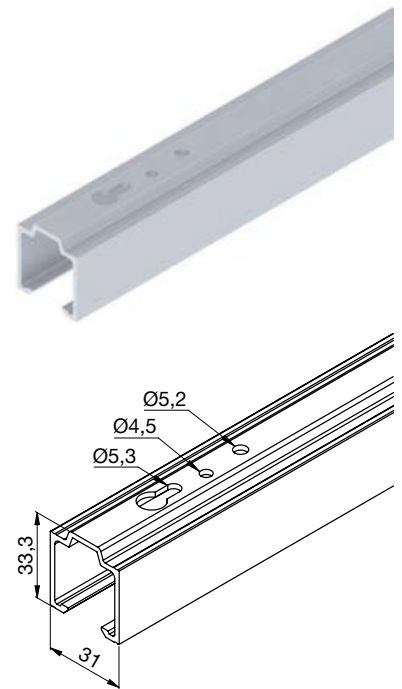
Grupa proizvoda 200 286



Mjera X = maks. 400 mm



Dimenzije bočnih rupa za zidnu montažu

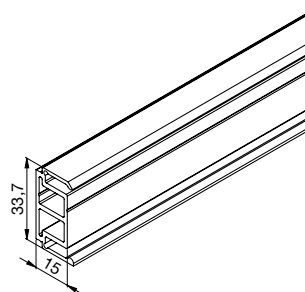


## Odstojni profil

Odgovara za: HELM 140 / HELM 53 / HELM 73 / solido 80  
Duljina: 6000 mm  
Usluga: rezanje na mjeru moguće uz nadoplatu

Br.art	Materijal	JM	Cijena KM	za
102 246 272 •	aluminij srebrno eloksan	mm	41,90	1000 mm
102 246 273 •	aluminij s efektom nehrđajućeg čelika	mm	69,80	1000 mm
102 246 508 •	aluminij crni mat	mm	112,50	1000 mm

Grupa proizvoda 200 280 C80





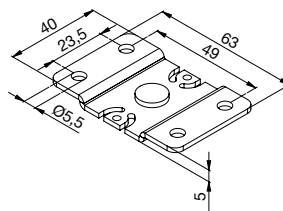
## Stropna pričvrstna pločica HELM 53/73

Razmak pričvrščivanja: svakih 300 mm

Odgovara za: HELM 53 / HELM 73

Br.art	Materijal	JM	Cijena KM	za
102 287 632 •	čelik pocinčani	kom	5,66	1 kom

Grupa proizvoda 200 286



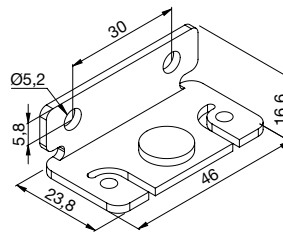
## Zidni kutni nosač HELM 53/73

Razmak pričvrščivanja: svakih 300 mm

Odgovara za: HELM 53 / HELM 73

Br.art	Materijal	JM	Cijena KM	za
102 287 631 •	čelik pocinčani	kom	5,66	1 kom

Grupa proizvoda 200 286

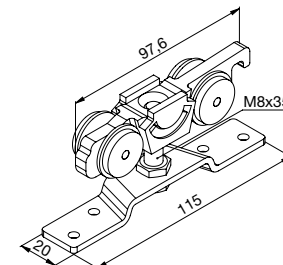


## Kotačići HELM 53

S nosivom prirubnicom i nosivim vijkom M8 x 35 mm.

Br.art	Ležajevi	JM	Cijena KM	za
102 290 689 •	klizni ležaj	kom	24,10	1 kom

Grupa proizvoda 200 286

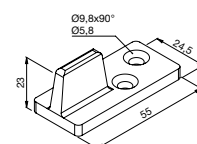


## Trn za podno vođenje HELM 53

Širina utora: 8 mm  
Materijal: plastika

Br.art	Duljina mm	Širina mm	Visina mm	JM	Cijena KM	za
102 290 699 •	55	24.5	23	kom	3,82	1 kom

Grupa proizvoda 200 286





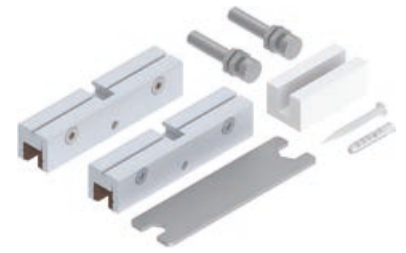


## Stezni držač za staklo - set HELM 53

### Opseg isporuke:

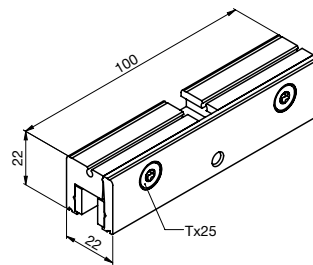
- 2 stezna držača za staklo
- 2 nosiva vijka M8 x 30
- 1 ključ za podešavanje
- 1 vodeći podni trn s montažnim materijalom

Odgovara za: ESG  
Debljina stakla: 8 mm  
Težina krila maks.: 50 kg



Br.art	Duljina mm	Visina mm	Materijal	JM	Cijena KM	za
102 291 228 •	100	22	aluminij srebrno eloksirani	kom	173,50	1 kom

Grupa proizvoda 200 280 C80



## Ublaživač uvlačenja HELM 53

Progresivno prigušivanje za okove za drvena, čelična ili staklena klizna vrata. Krila se usporavaju pomoću tlačnog mehanizma, povlače se u krajnji položaj i tamo zadržavaju.

Montaža u vodilicu. Moguća je i naknadna ugradnja.

**Nije pogodan za primjenu u vanjskom području.**

Jednostrana izvedba - za jedan smjer.

Za ublažavanje otvaranja i zatvaranja potrebno koristiti dva ublaživača.

Minimalna širina krila 650 mm kod primjene jednog ublaživača.

Minimalna širina krila 860 mm kod primjene dva ublaživača.

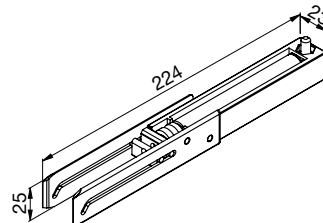
(Ili koristiti dulju vodilicu).

Materijal: plastika crna-bijela/čelik



Br.art	Težina krila maks. kg	JM	Cijena KM	za
102 265 797 •	50	kom	64,80	1 kom

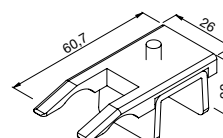
Grupa proizvoda 200 286



## Prihvatni graničnik HELM 53

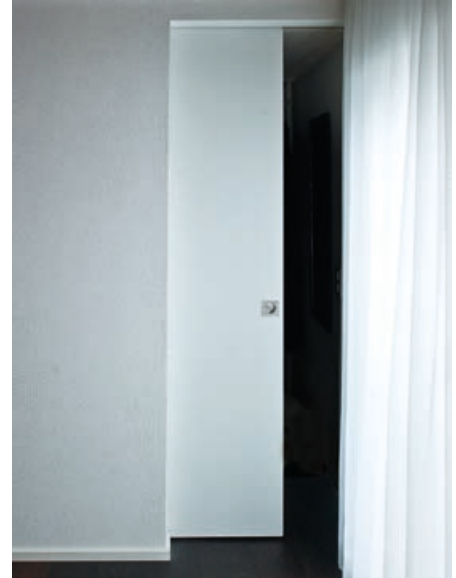
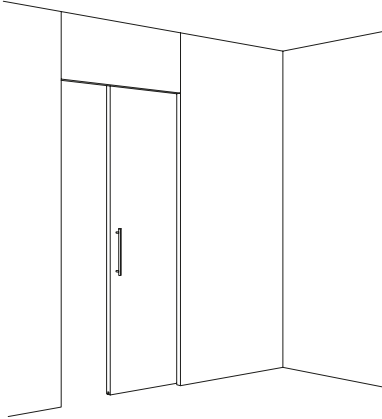
Br.art	Duljina mm	Materijal	JM	Cijena KM	za
102 290 698 •	60.7	pocinčani čelik/plastika	kom	6,88	1 kom

Grupa proizvoda 200 286



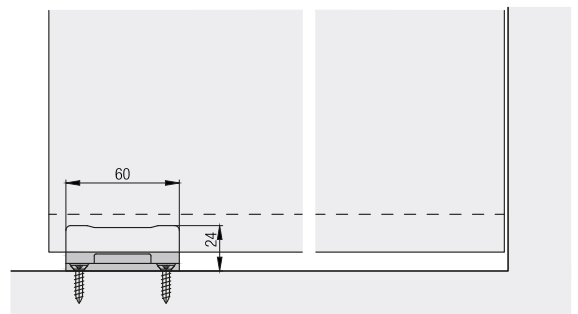
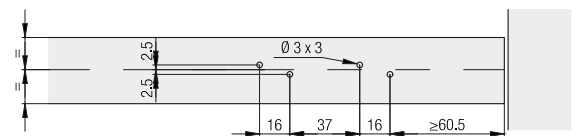
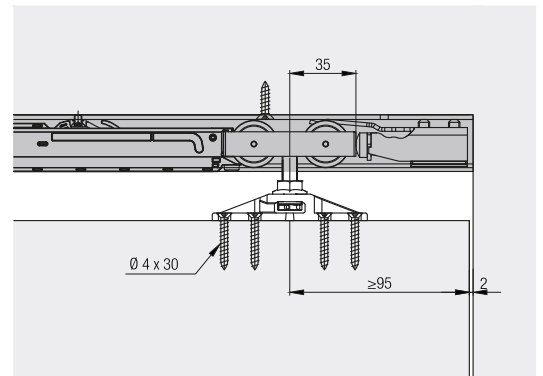
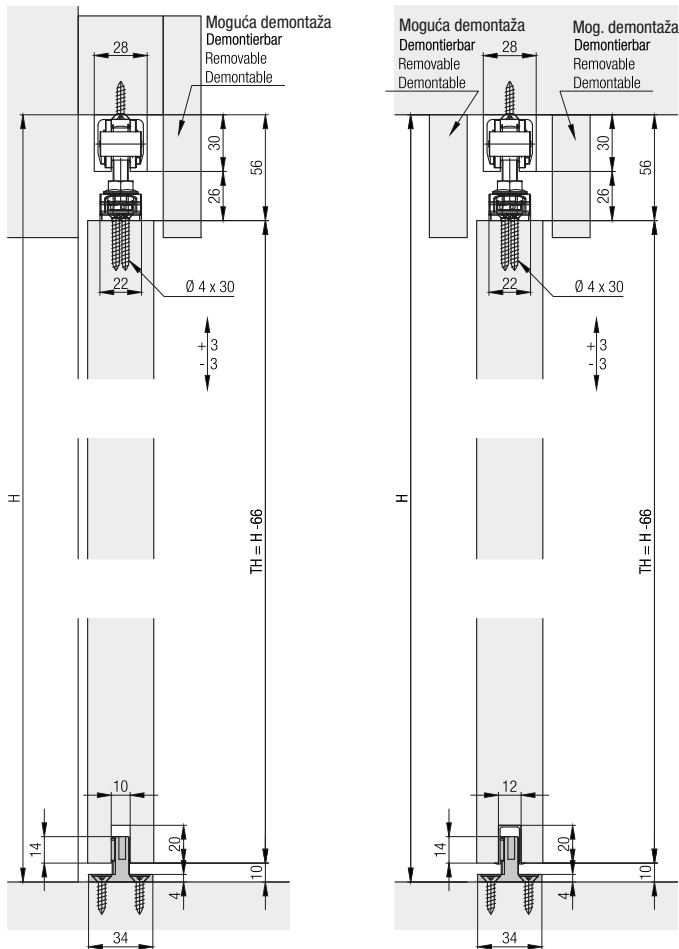
## HAWA-Junior 40/Z

- za drvena vrata
- ovjes za postavljanje na 2 načina za montažu vrata s prednje strane ili bočno
- podešavanje visine kod gotovih montiranih vrata
- gornje vođenje s nadgradnom vodilicom
- zidna ili stropna montaža



### Tehnički podaci

maks. težina vrata: 40 kg  
 maks. visina vrata: 4000 mm  
 maks. širina vrata: 3000 mm  
 Debljina vrata: 35 - 80 mm  
 Podešavanje visine: + / - 3 mm

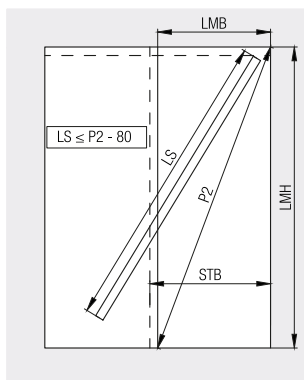
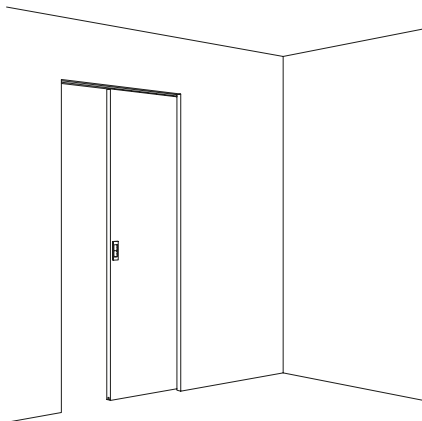


## HAWA-Junior 40/Z-Pocket

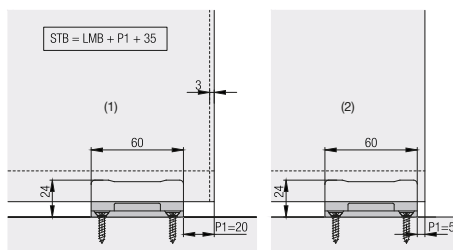
- za drvena vrata
- rješenje za niše (zidne džepove) - vodilica se jednostavno montira ili demontira
- ovjes za postavljanje na 2 načina za montažu vrata s prednje strane ili bočno
- jednostavno podešavanje dubine i visine kod gotovih montiranih vrata
- gornje vođenje s nadgradnom vodilicom ili vodilicom u ravni sa stropom
- montaža ispred zida ili stropna montaža

### Tehnički podaci

maks. težina vrata:	40 kg
maks. visina vrata:	4000 mm
maks. širina vrata:	1250 mm
Debljina vrata:	35 - 80 mm
Podešavanje visine:	+ / - 3 mm



**Izračunavanje duljine vodilice**  
Duljina vodilice mora biti min. 80 mm kraća od svijetle mjere slobodne dijagonale (P2).

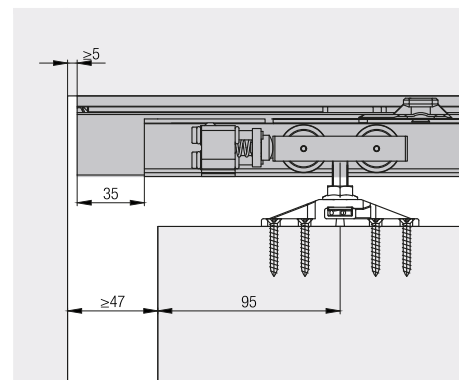


### Izračunavanje širine vrata

Za izračunavanje širine kliznih vrata u obzir treba uzeti sljedeće:

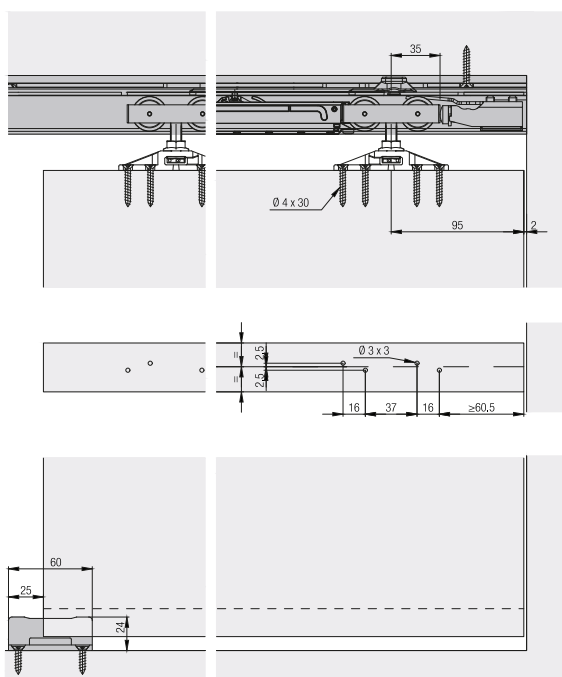
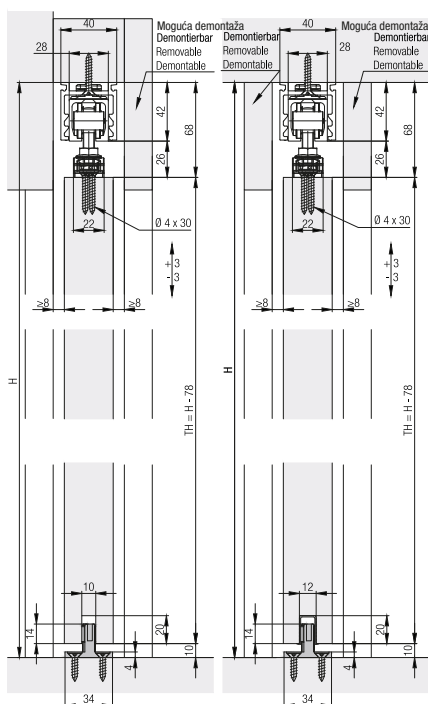
- otvoreni (1) ili zatvoreni (2) vodeći utor
- sa ili bez opružnog odbojnika

LMB = svijetla širina  
LMH = svijetla visina  
STB = širina kliznih vrata  
P2 = slobodna dijagonala  
LS = vodilica



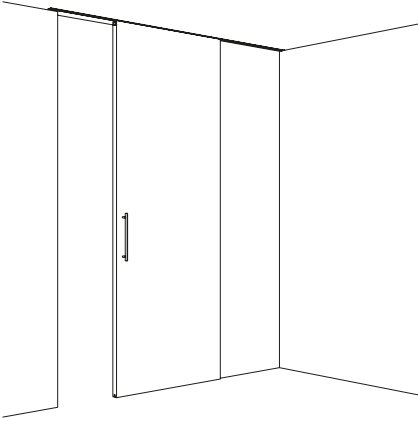
### Opružni odbojnik

Za postavljanje vrata bez vidljivih dijelova okova na rubu vrata, integriran u vodilici, s funkcijom Push-To-Open.



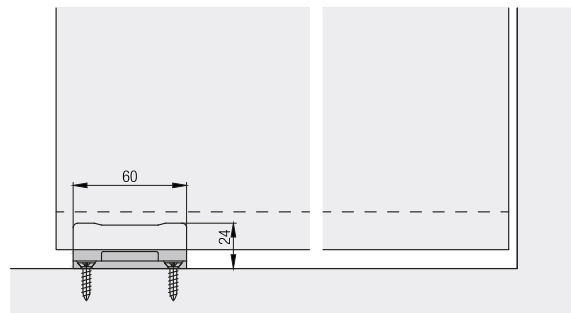
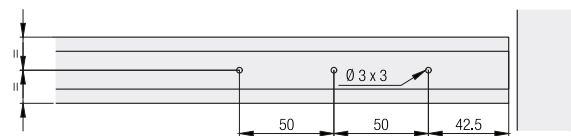
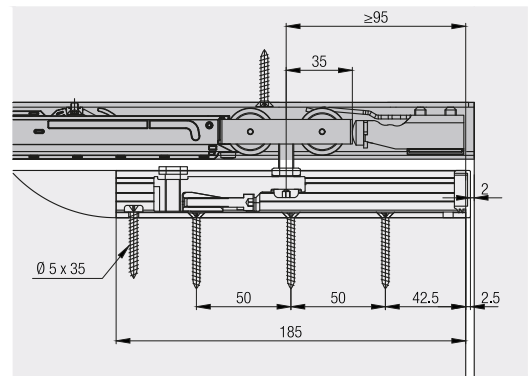
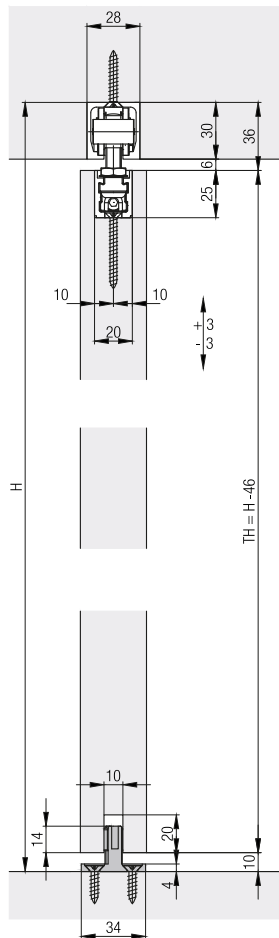
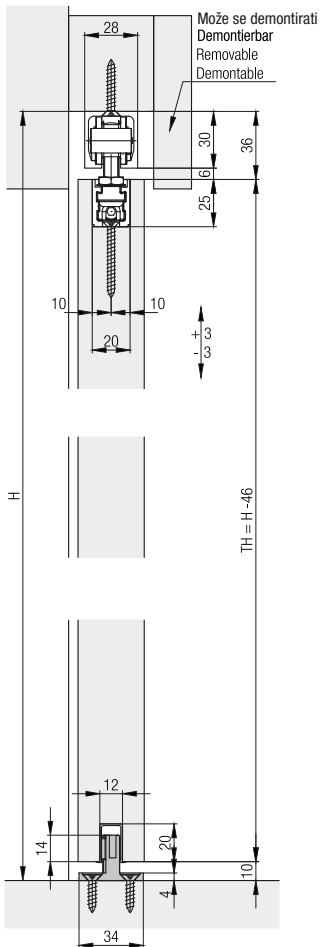
## HAWA-Junior 40/B

- za drvena vrata
- nosivi profil s integriranim ovjesom za minimalnu visinu ugradnje
- montaža vrata bez uporabe alata
- gornje vođenje s nadgradnom vodilicom ili vodilicom u ravnini sa stropom
- zidna ili stropna montaža



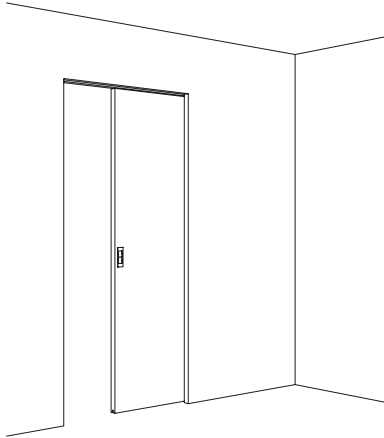
### Tehnički podaci

maks. težina vrata:	40 kg
maks. visina vrata:	4000 mm
maks. širina vrata:	3000 mm
Debljina vrata:	35 - 80 mm
Podešavanje visine:	+ / - 3 mm



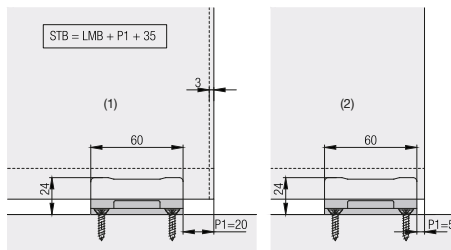
## HAWA-Junior 40/B-Pocket

- za drvena vrata
- rješenje za niše (zidne džepove) - vodilica se jednostavno montira ili demontira
- nosivi profil s integriranim ovjesom za minimalnu visinu ugradnje
- montaža vrata bez uporabe alata
- gornje vođenje s nadgradnom vodilicom ili vodilicom u ravni sa stropom
- stropna montaža



### Tehnički podaci

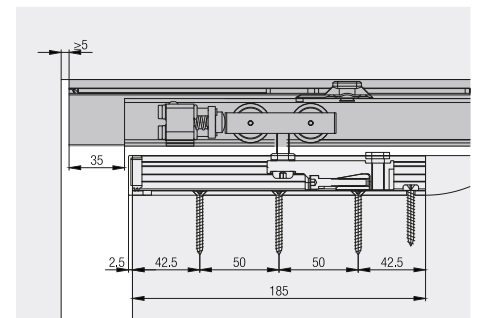
maks. težina vrata:	40 kg
maks. visina vrata:	4000 mm
maks. širina vrata:	1250 mm
Debljina vrata:	35 - 80 mm
Podešavanje visine:	+ / - 3 mm



### Izračunavanje širine vrata

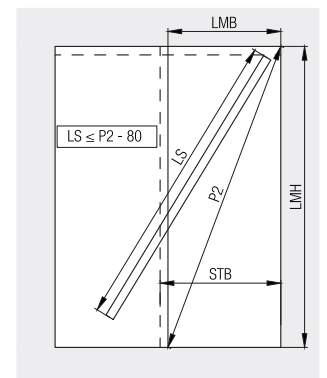
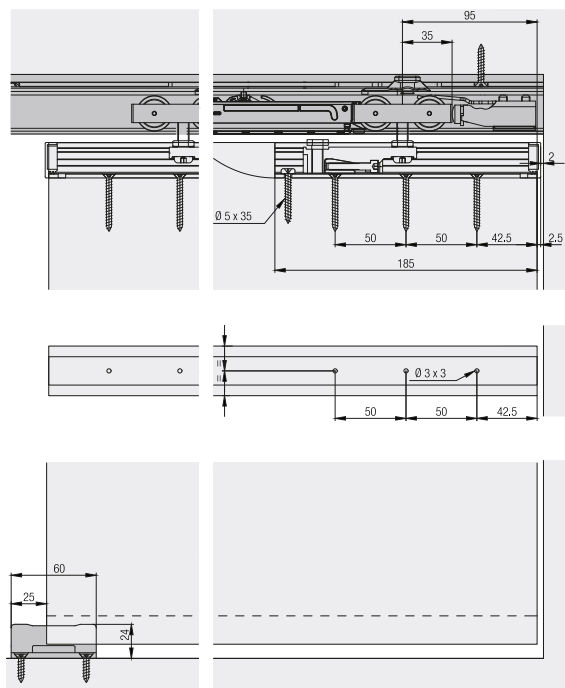
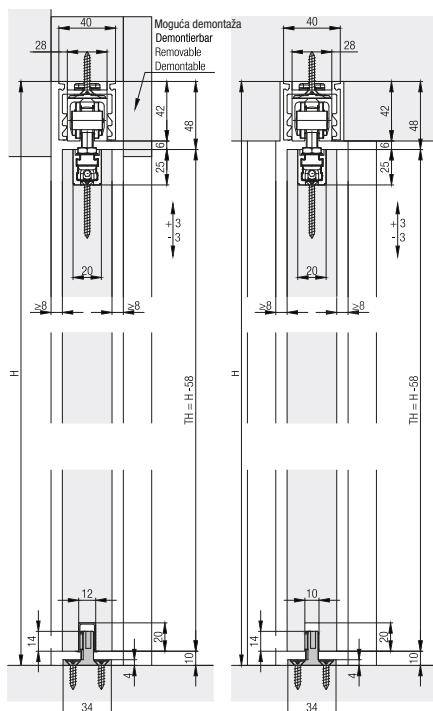
Za izračunavanje širine kliznih vrata u obzir treba uzeti sljedeće:

- otvoreni (1) ili zatvoreni (2) vodeći utor
- sa ili bez opružnog odbojnika



### Opružni odbojnik

Za postavljanje vrata bez vidljivih dijelova okova na rubu vrata, integriran u vodilici, s funkcijom Push-To-Open.



### Izračunavanje duljine vodilice

Duljina vodilice mora biti min. 80 mm kraća od svijetle mjere slobodne dijagonale (P2).

LMB = svijetla širina  
LMH = svijetla visina  
STB = širina kliznih vrata  
P2 = slobodna dijagonala  
LS = vodilica

## Garnitura okova HAWA-Junior 40/Z s vodilicom

S vodilicom za stropnu montažu. U kombinaciji s kutnim profilom moguća je i zidna montaža.

### Opseg isporuke:

- 2 kotačića
- 2 ovjesa (s 2 načina montaže)
- 1 odbojnik za vodilicu s povratnom oprugom
- 1 vodeći podni trn
- 1 gumeni odbojnik
- 1 trn za podešavanje visine
- 1 vodilica

Odgovara za: Junior 40/Z / Junior 40/Z-Pocket  
 Materijal - vodilica: aluminij bezbojno eloksiran  
 Težina krila maks.: 40 kg  
 Mjesto primjene: drvo

Br.art	Duljina gornje vodilice mm	Širina krila mm	JM	Cijena KM	za
102 287 340	1400	600-700	GT	436,00	1 GT
102 287 341	1600	700-800	GT	454,00	1 GT
102 287 342	1800	800-1000	GT	469,00	1 GT
102 287 343	2000	900-1100	GT	487,00	1 GT

Grupa proizvoda 200 288

Pribor					
Br.art	Opis	JM	Cijena KM	za	
102 287 373	HAWA vodilica za drvena klizna vrata, duljina 1300 mm, plastika crna	kom	32,95	1 kom	
102 287 943	HAWA-Confort podno vođenje 1-dij. drvo, utor 10 mm vodeći ktnik dugi crni	kom	102,00	1 kom	

		kom
	Klizni mehanizam s 2 plastična kotačića, M8	2
	Dvostrani ovjes Hawa Junior 40 s vijkom M8 i pričvršnim vijcima	2
	Zaustavljač Hawa Junior 40, s podesivom povratnom oprugom	1
	Podno vođenje bez zračnosti, širina utora 10 mm	1
	Gumeni odbojnik za pričvršćivanje vijcima	1
	Trn za podešavanje visine	1
	Vodilica, perforirana	1

## Garnitura okova HAWA-Junior 40/Z

Bez vodilice.

### Opseg isporuke:

- 2 hodna mehanizma
- 2 ovjesa (s 2 načina montaže)
- 1 odbojnik za vodilicu s povratnom oprugom
- 1 podno vođenje
- 1 gumeni odbojnik
- 1 trn za podešavanje visine

Odgovara za: Junior 40/Z / Junior 40/Z-Pocket  
 Težina krila maks.: 40 kg  
 Mjesto primjene: drvo

Br.art	JM	Cijena KM	za
102 288 082	GT	322,00	1 GT

Grupa proizvoda 200 288

Pribor					
Br.art	Opis	JM	Cijena KM	za	
102 287 373	HAWA vodilica za drvena klizna vrata, duljina 1300 mm, plastika crna	kom	32,95	1 kom	
102 287 943	HAWA-Confort podno vođenje 1-dij. drvo, utor 10 mm vodeći ktnik dugi crni	kom	102,00	1 kom	

		kom
	Klizni mehanizam s 2 plastična kotačića, M8	2
	Dvostrani ovjes Hawa Junior 40 s vijkom M8 i pričvršnim vijcima	2
	Zaustavljač Hawa Junior 40, s podesivom povratnom oprugom	1
	Podno vođenje bez zračnosti, širina utora 10 mm	1
	Gumeni odbojnik za pričvršćivanje vijcima	1
	Trn za podešavanje visine	1
	Vodilica, perforirana	1



## Garnitura okova HAWA Junior 40/B

Bez vodilice. Za minimalnu ugradbenu visinu.

### Opseg isporuke:



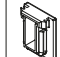
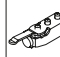
- 2 nosića profila s kliznim ovjesom i ovjesnim vijcima M8
- 2 pokrivne kape za nosivi profil
- 1 odbojnik za vodilicu s povratnom oprugom
- 1 podno vođenje
- 1 gumeni odbojnik
- 1 ključ za klizni ovjes
- 1 inbus ključ

Odgovara za: Junior 40/B / Junior 40/B-Pocket  
 Težina krila maks.: 40 kg  
 Mjesto primjene: drvo

Br.art	JM	Cijena KM	za
102 288 083 •	GT	585,00	1 GT

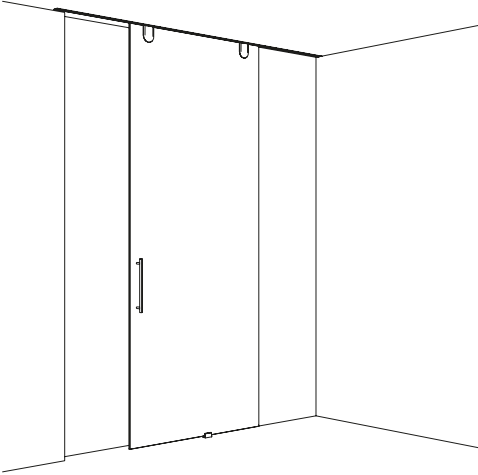
Grupa proizvoda 200 288

Pribor				
Br.art	Opis	JM	Cijena KM	za
102 287 373 •	HAWA vodilica za drvena klizna vrata, duljina 1300 mm, plastika crna	kom	32,95	1 kom
102 287 943 •	HAWA-Confort podno vođenje 1-dij. drvo, utor 10 mm vodeći ktnik dugi crni	kom	102,00	1 kom

		kom
	Klizni mehanizam s 2 plastična kotačića, M8	2
	Noseći profil s kliznim ovjesom, s ovjesnim vijcima M8, pričvršćivanje s čelone strane	2
	Pokrivna kapa za nosivi profil	2
	Zaustavljač Hawa Junior 40, s podesivom povratnom oprugom	1
	Podno vođenje bez zračnosti, širina utora 10 mm	1
	Gumeni odbojnik za pričvršćivanje vijcima	1
	Ključ za klizni ovjes	1
	Inbus ključ 4 mm, duljina 160 mm	1

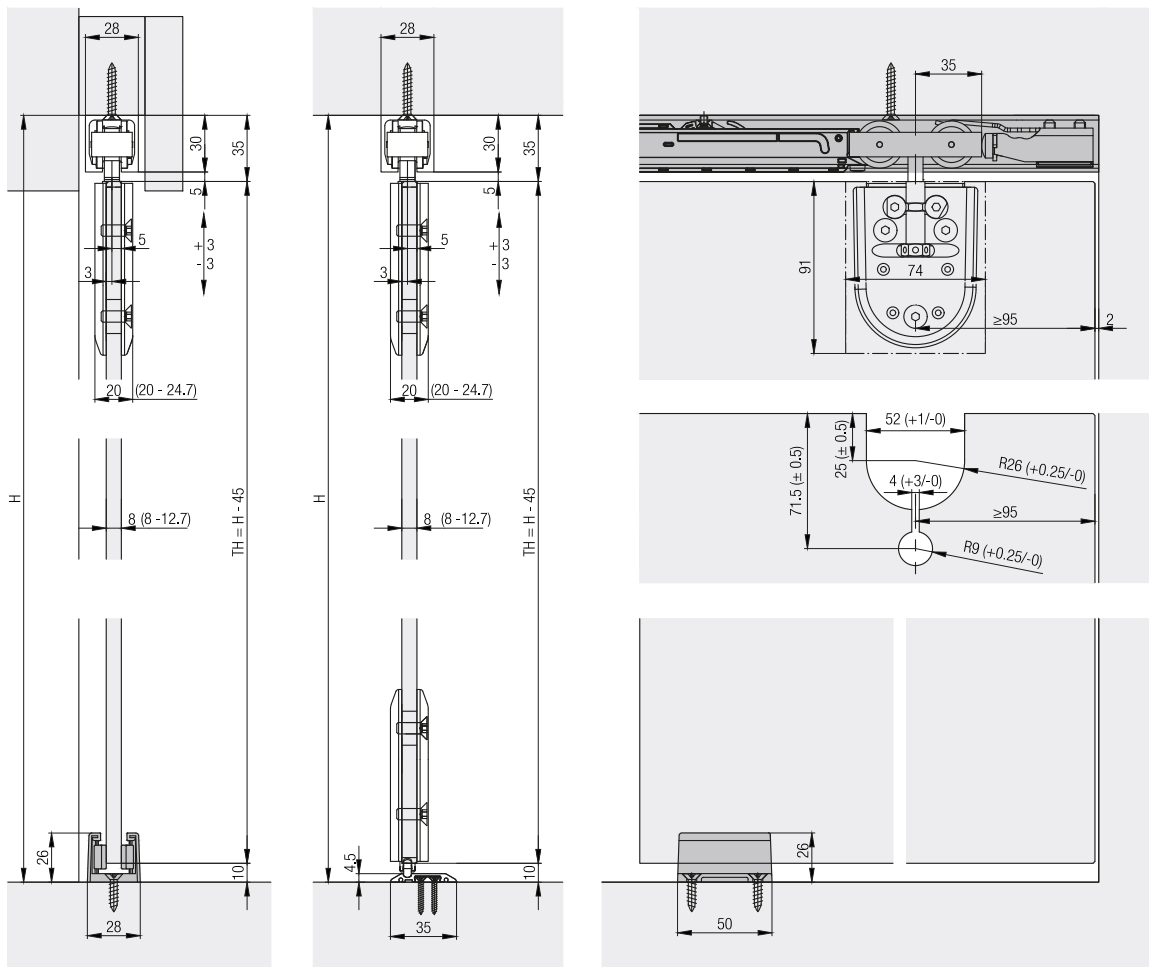
## HAWA-Junior 40/GP

- za staklena vrata
- pričvršćenje stakla u točkama s ovjesom za minimalnu visinu ugradnje
- podešavanje visine kod gotovih postavljenih vrata
- gornje vođenje s nadgradnom vodilicom ili vodilicom u ravnini sa stropom
- zidna ili stropna montaža



### Tehnički podaci

maks. težina vrata:	40 kg
maks. visina vrata:	4000 mm
maks. širina vrata:	3000 mm
Debljina stakla:	8 - 12,7 mm
Podešavanje visine:	+ / - 3 mm





## Garnitura okova HAWA-Junior 40/GP

Bez vodilice. Bez pokrivnih kapica.

### Opseg isporuke:

- 2 kotačića
- 2 ovjesna vijka M8
- 1 pričvršćenje u točki
- 2 odbojnika za vodilicu s povratnom oprugom
- 1 gumeni odbojnik
- 1 trn za podešavanje visine
- 1 jednokratna šablona

Odgovara za: Junior 40/GP / Junior 40/GP-Pocket / Junior 40/GP-Pocket

Odgovara za: ESG i VSG staklo

Težina krila maks.: 40 kg

Mjesto primjene: staklo

Br.art	Odgovara za	Debljina stakla mm	Izvedba	JM	Cijena KM	za
102 288 084 •	ESG i VSG staklo	8-12.7	s točkastim pričvršćivanjem	GT	863,00	1 GT

Grupa proizvoda 200 288

Pribor						
Br.art	Opis	JM	Cijena KM	za		
102 287 717 •	HAWA-Junior GP podno vođenje 2-dij. staklo 8-12,7 mm krom mat	kom	156,00	1 kom		
102 287 718 •	HAWA-Junior GP podno vođenje 2-dij. staklo 8-12,7 mm ef. neh. čelika	kom	184,50	1 kom		
102 287 087 •	HAWA podni zaustavljač vrata sa dijelom za centriranje, srebrno eloks.	kom	94,00	1 kom		
102 287 094 •	HAWA podni zaustavljač vrata sa dijelom za centriranje, efekt neh. čelika	kom	125,00	1 kom		
102 287 384 •	HAWA Junior GP/Ordena 70 pokrivne kape okrugle, točk. pričvršć., ef. neh.čel.	kom	36,25	1 kom		
102 287 385 •	HAWA Junior GP/Ordena 70 pokrivne kape okrugle, točk. pričvršć., plast. neob.	kom	24,20	1 kom		
102 287 394 •	HAWA Junior GP/Ordena 70 pokrivne kape okrugle, točk. pričvršć., krom mat	kom	36,25	1 kom		
103 354 975 •	HAWA Junior GP/Ordena 70 pokrivne kape pravokutne, točk. pričvršć., krom mat	kom	37,65	1 kom		
103 354 976 •	HAWA Junior GP/Ordena 70 pokrivne kape pravokutne, točk. pričvršć., ef. neh.čel.	kom	37,65	1 kom		
103 354 977 •	HAWA Junior GP/Ordena 70 pokrivne kape pravokutne, točk. pričvršć., plast. neob.	kom	23,85	1 kom		

		kom
	Klizni mehanizam s 2 plastična kotačića, M8	2
	Ovjesni vijak M8 i montažni vijci	2
	Pričvršćivanje u točki s držačem stakla, bez montažnih vijaka	2
	Zaustavljač HAWA Junior 40, s podesivom povratnom oprugom	2
	Gumeni odbojnik za pričvršćivanje vijcima	1
	Trn za podešavanje visine	1
	Jednokratna šablona	1



## Ublaživač uvlačenja HAWA SoftMove 40

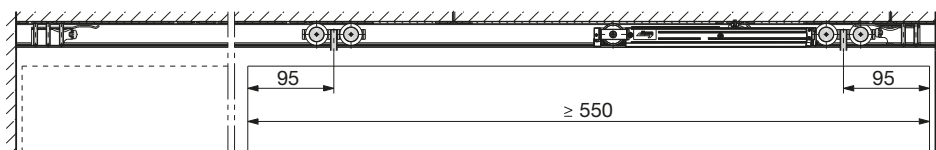
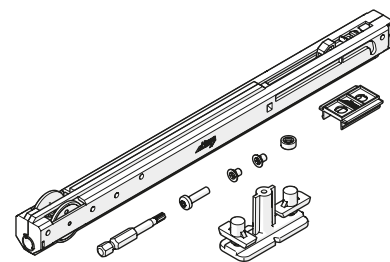
Potpuno integriran u vodilicu, ublažava uvlačenje kliznih vrata i lagano ih povlači u završni položaj.

- nevidljivo integriran u vodilicu
- primjena kod svih HAWA-Junior 40 kliznih sustava za drvo i staklo
- jednostrano prigušivanje - širina krila min. 550 mm
- obostrano prigušivanje - širina krila min. 830 mm

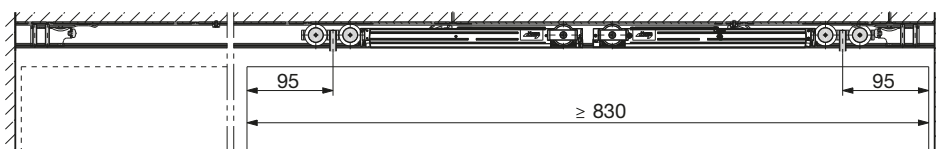
Materijal: bijela plastika – čelik

Br.art	Težina krila maks. kg	JM	Cijena KM	za
102 288 114 •	40	kom	187,50	1 kom

Grupa proizvoda 200 288



jednostrani ublaživač



obostrani ublaživač



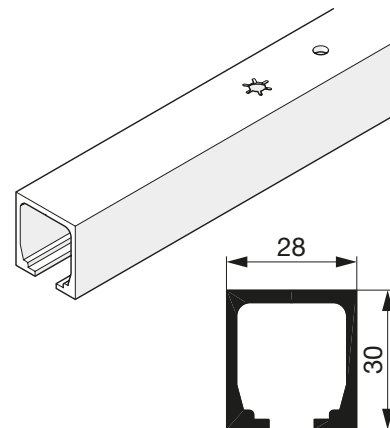
## Vodilica HAWA-Junior 40 stropna

Za stropnu montažu. U kombinaciji s kutnim profilom za zidnu montažu.

Izvedba: izbušeno  
Materijal: aluminijski bezbojno eloksiran

Br.art	Duljina mm	Usluga	JM	Cijena KM	za
102 287 332 •	1400	rezanje na mjeru nije moguće	kom	115,00	1 kom
102 287 333 •	1600	rezanje na mjeru nije moguće	kom	133,00	1 kom
102 287 334 •	1800	rezanje na mjeru nije moguće	kom	147,50	1 kom
102 287 335 •	2000	rezanje na mjeru nije moguće	kom	166,00	1 kom
102 288 039 •	6000	rezanje na mjeru moguće uz nadoplatu	mm	82,20	1000 mm

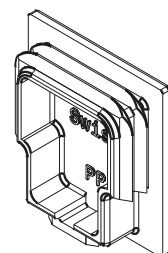
Grupa proizvoda 200 288



## Pokrivna kapa za vodilicu HAWA Junior 40

Br.art	Materijal	JM	Cijena KM	za
102 287 000 •	plastika antracit RAL 7016	kom	21,00	1 kom

Grupa proizvoda 200 288



## Montažni set za zidne niše za HAWA-Junior 40 Pocket

Prihvatni profil se predmontira i tako štiti vodilicu od nečistoća tokom montaže. Nakon završetka zidne niše, vodilica se može montirati ili demontirati u bilo kojem trenutku, bilo da se radi o naknadnoj ugradnji dodatnih dijelova ili njihovoj zamjeni. Poseban način pričvršćivanja, tzv. bajunetni zapor, pojednostavljuje montažu vodilice u prihvatnom profilu. Razdvojni sloj između dva profila smanjuje prijenos vibracija.

### Opseg isporuke:

prihvatni profil s bajunetnim zaporom  
montažni set za prihvatni profil

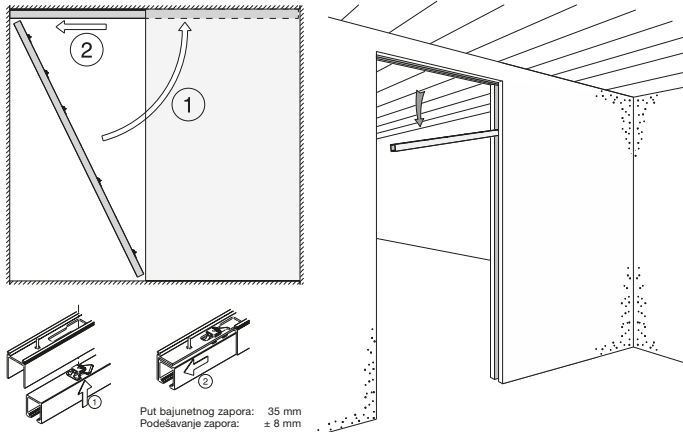
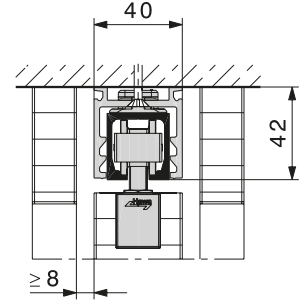
Materijal: aluminij bezbojno eloksiran

Br.art	Duljina mm	JM	Cijena KM	za
102 288 115 •	2000	kom	314,00	1 kom
102 288 116 •	2500	kom	367,00	1 kom

Grupa proizvoda 200 288

Pribor				
Br.art	Opis	JM	Cijena KM	za
102 287 332 •	HAWA-Junior 40 vodilica stropna montaža, 1400 mm, alum. bezbojno eloksiran	kom	115,00	1 kom
102 287 333 •	HAWA-Junior 40 vodilica stropna montaža, 1600 mm, alum. bezbojno eloksiran	kom	133,00	1 kom
102 287 334 •	HAWA-Junior 40 vodilica stropna montaža, 1800 mm, alum. bezbojno eloksiran	kom	147,50	1 kom
102 287 335 •	HAWA-Junior 40 vodilica stropna montaža, 2000 mm, alum. bezbojno eloksiran	kom	166,00	1 kom

		kom	
		2000 mm	2500 mm
	Prihvatni profil s bajunetnim zaporom	1	-
	Sitni dijelovi - set za prihvatni profil set 6 kom	-	1
	Sitni dijelovi - set za prihvatni profil set 7 kom	1	-
		-	1



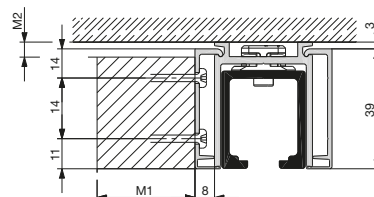
## Maska za klipsanje HAWA-Junior 40 Pocket

Maska za blendanje u zidnu nišu.

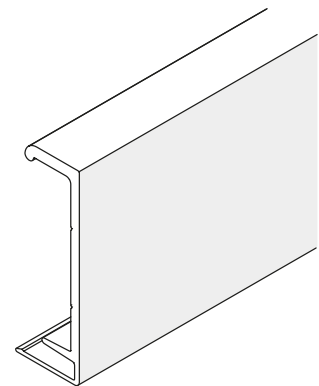
Materijal: aluminij bezbojno eloksirani

Br.art	Duljina mm	JM	Cijena KM	za
102 288 137 •	2000	kom	64,80	1 kom

Grupa proizvoda 200 288



Maska na strani ugradnje moguća do debljine materijala 40 mm





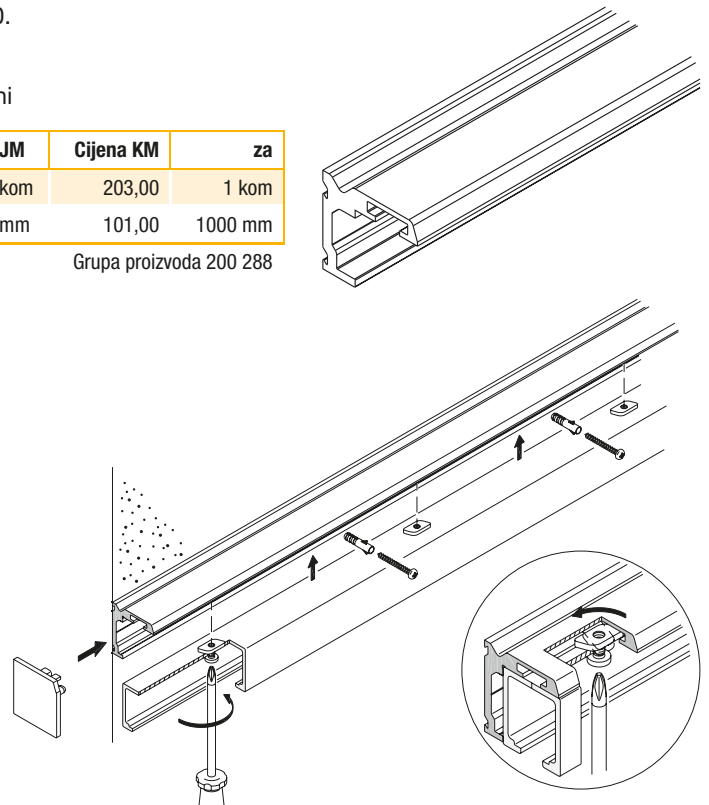
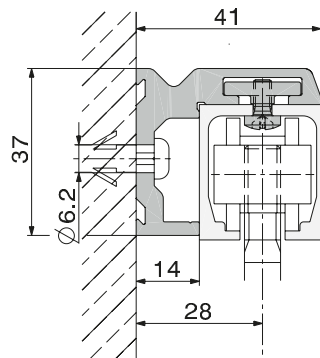
## Kutni profil HAWA-Junior 40 drvo

Za zidnu montažu. U kombinaciji s vodilicom HAWA-Junior 40.

Debljina vrata do: 42 mm  
Materijal: aluminij bezbojno eloksirani

Br.art	Duljina mm	Usluga	JM	Cijena KM	za
102 287 092 •	2000	rezanje na mjeru nije moguće	kom	203,00	1 kom
102 288 040 •	6000	rezano po mjeri	mm	101,00	1000 mm

Grupa proizvoda 200 288

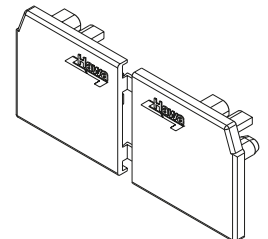


## Pokrivne kape za kutni profil HAWA-Junior 40 drvo

Opseg isporuke:  
1 pokrivna kapica lijevo  
1 pokrivna kapica desno

Br.art	Materijal	JM	Cijena KM	za
102 287 441 •	plastika antracit RAL 7016	PAR	55,20	1 PAR

Grupa proizvoda 200 288



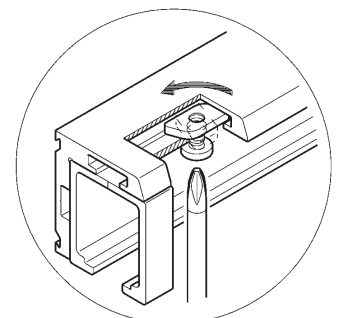
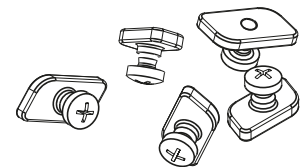
## Montažni set za kutni profil HAWA-Junior 40

Za stezno fiksiranje vodilice u kutni profil.

Opseg isporuke:  
10 komada za vodilicu duljine 2000 mm

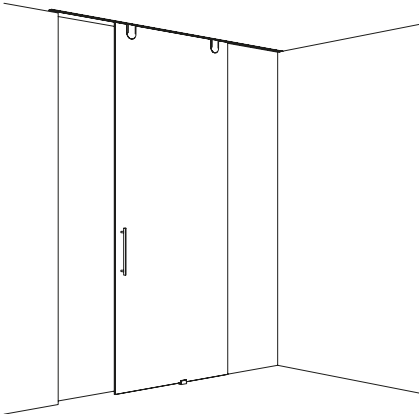
Br.art	Primjena	JM	Cijena KM	za
102 287 443 •	za kutni profil, do duljine vodilice 2000 mm	Vr.	102,50	1 Vr.

Grupa proizvoda 200 288



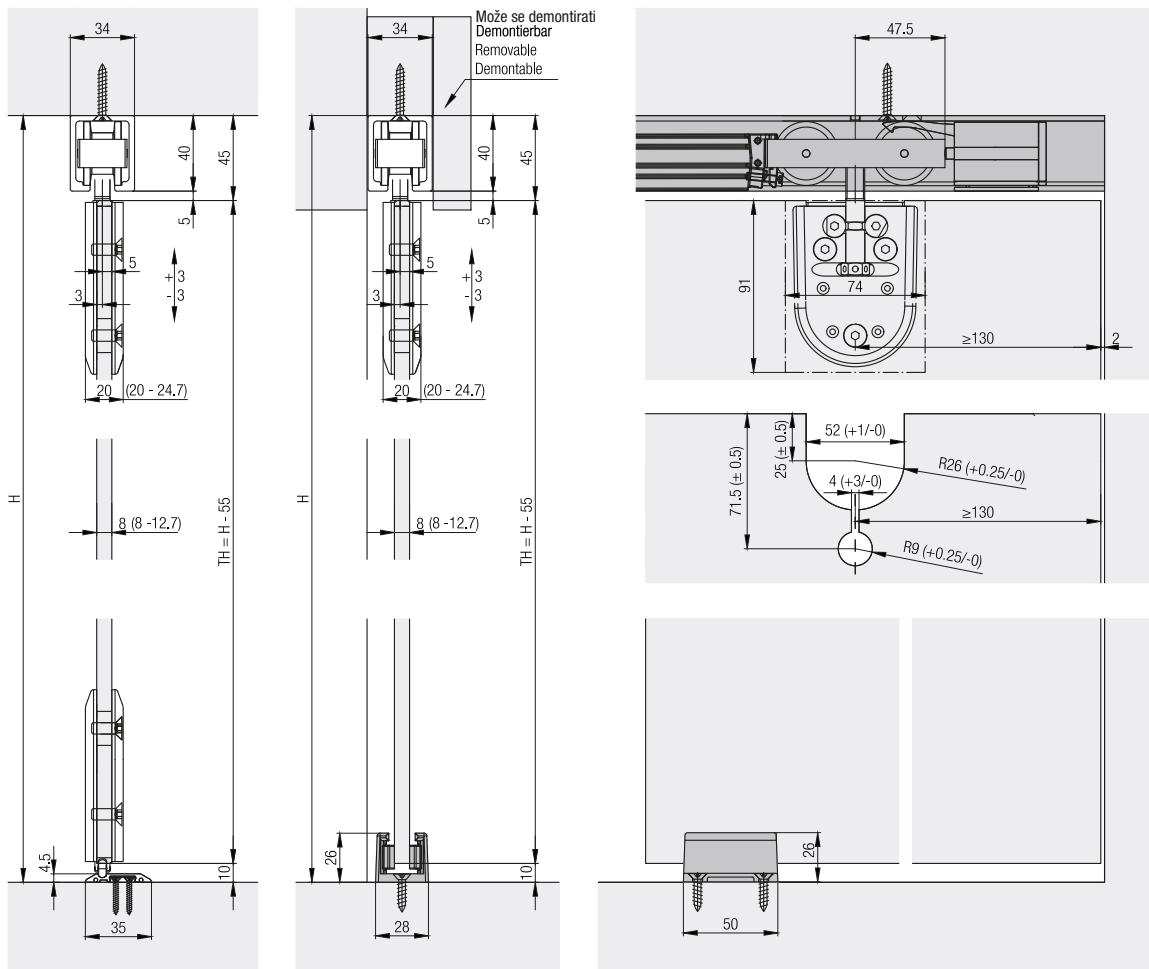
## HAWA-Junior 80/GP

- za staklena vrata
- pričvršćenje stakla u točkama s ovjesom za minimalnu visinu ugradnje
- podešavanje visine kod gotovih postavljenih vrata
- gornje vođenje s vodicom u ravnini sa stropom
- zidna ili stropna montaža



### Tehnički podaci

maks. težina vrata:	80 kg
maks. visina vrata:	4000 mm
maks. širina vrata:	3000 mm
Debljina stakla:	8 - 12,7 mm
Podešavanje visine:	+ / - 3 mm

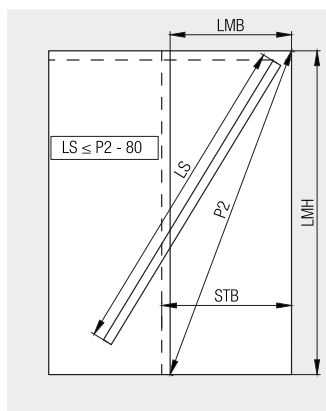
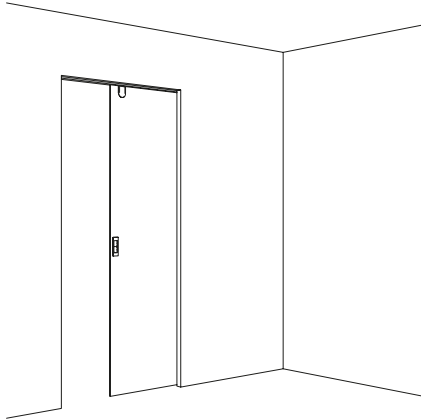


## HAWA-Junior 80/GP-Pocket

- za staklena vrata
- rješenje za niše (zidne džepove) - vodilica se jednostavno montira ili demontira
- pričvršćenje stakla u točkama s ovjesom za minimalnu visinu ugradnje
- podešavanje visine kod gotovih postavljenih vrata
- gornje vođenje s nadgradnom vodilicom ili vodilicom u ravni sa stropom
- stropna montaža

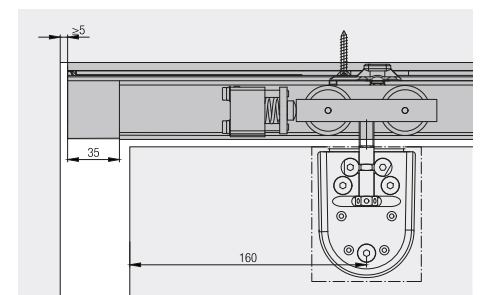
### Tehnički podaci

maks. težina vrata:	80 kg
maks. visina vrata:	4000 mm
maks. širina vrata:	1250 mm
Debljina stakla:	8 - 12,7 mm
Podešavanje visine:	+ / - 3 mm



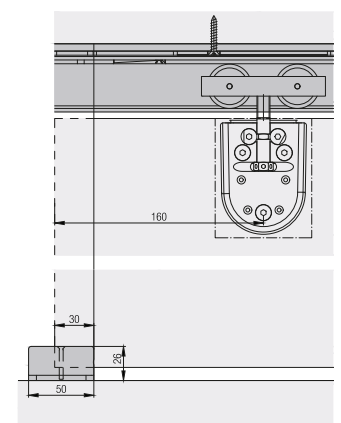
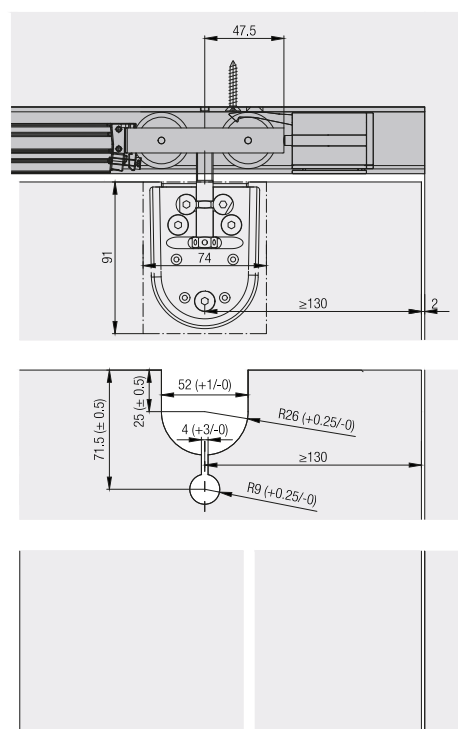
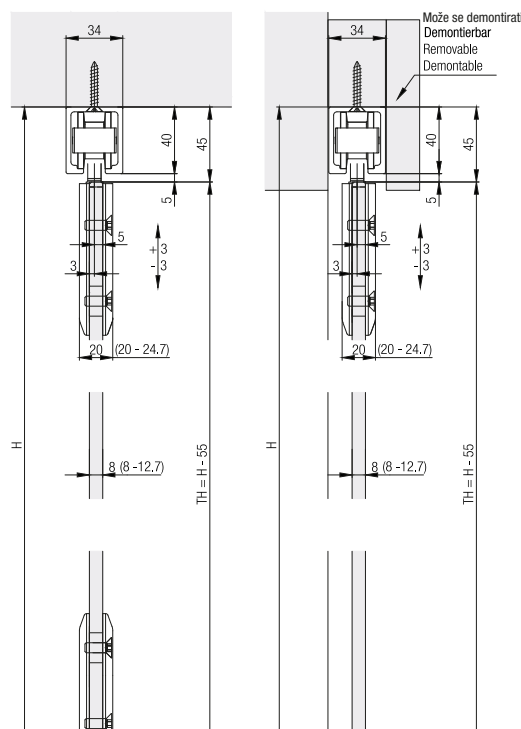
**Izračunavanje duljine vodilice**  
 Duljina vodilice mora biti min. 80 mm kraća od svijetle mjere slobodne dijagonale (P2).

LMB = svijetla širina  
 LMH = svijetla visina  
 STB = širina kliznih vrata  
 P2 = slobodna dijagonala  
 LS = vodilica



### Opružni odbojnik

Za postavljanje vrata bez vidljivih dijelova okova na rubu vrata, integriran u vodilici, s funkcijom Push-To-Open.



**Detalj montaže sa stražnje strane:**  
 Primjer s podnom vodilicom i stražnjim ovjesom

## Garnitura okova HAWA-Junior 80/GP

Bez vodilice, bez pokrivnih kapa.

### Opseg isporuke:

- 2 kotačića
- 2 ovjesna vijka
- 2 pričvršćenja u točki
- 2 odbojnika za vodilicu s povratnom oprugom
- 1 jednokratna šablona
- 1 gumeni odbojnik
- 1 trn za podešavanje visine

Odgovara za: Junior 80/GP / Junior 80/GP-Pocket / Junior 80/GP-Pocket

Odgovara za: ESG i VSG staklo

Težina krila maks.: 80 kg

Mjesto primjene: staklo

Br.art	Odgovara za	Odgovara za	Debljina stakla mm	Izvedba	JM	Cijena KM	za
102 287 121 •	Junior 80/GP / Junior 80/GP-Pocket	ESG i VSG staklo	8-12.7	s točkastim pričvršćivanjem	GT	904,00	1 GT

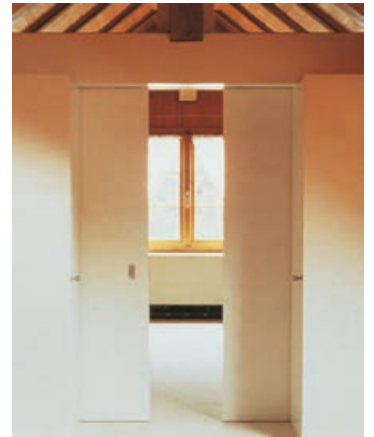
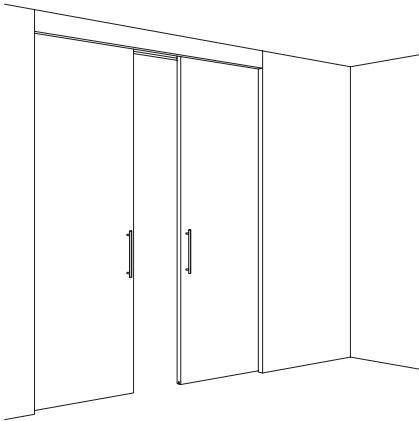
Grupa proizvoda 200 288

Pribor							
Br.art	Opis				JM	Cijena KM	za
102 287 717 •	HAWA-Junior GP podno vođenje 2-dij. staklo 8-12,7 mm krom mat				kom	156,00	1 kom
102 287 718 •	HAWA-Junior GP podno vođenje 2-dij. staklo 8-12,7 mm ef. neh. čelika				kom	184,50	1 kom
102 287 087 •	HAWA podni zaustavljač vrata sa dijelom za centriranje, srebrno elok.				kom	94,00	1 kom
102 287 094 •	HAWA podni zaustavljač vrata sa dijelom za centriranje, efekt neh. čelika				kom	125,00	1 kom
102 287 394 •	HAWA Junior GP/Ordna 70 pokrivne kape okrugle, točk. pričvršć., krom mat				kom	36,25	1 kom
102 287 384 •	HAWA Junior GP/Ordna 70 pokrivne kape okrugle, točk. pričvršć., ef. neh.čel.				kom	36,25	1 kom
102 287 385 •	HAWA Junior GP/Ordna 70 pokrivne kape okrugle, točk. pričvršć., plast. neob.				kom	24,20	1 kom
103 354 975 •	HAWA Junior GP/Ordna 70 pokrivne kape pravokutne, točk. pričvršć., krom mat				kom	37,65	1 kom
103 354 976 •	HAWA Junior GP/Ordna 70 pokrivne kape pravokutne, točk. pričvršć., ef. neh.čel.				kom	37,65	1 kom
103 354 977 •	HAWA Junior GP/Ordna 70 pokrivne kape pravokutne, točk. pričvršć., plast. neob.				kom	23,85	1 kom

		kom
	Klizni mehanizam s 2 plastična kotačića, M10	2
	Ovjesni vijak M10 i montažni vijci	2
	Pričvršćenje u točki s držačem stakla, bez vijaka za montažu	2
	Zaustavljač Hawa Junior 80/100, s podešivom povratnom oprugom	2
	Gumeni odbojnik za pričvršćivanje vijcima	1
	Trn za podešavanje visine	1
	Jednokratna šablona za bušenje	1

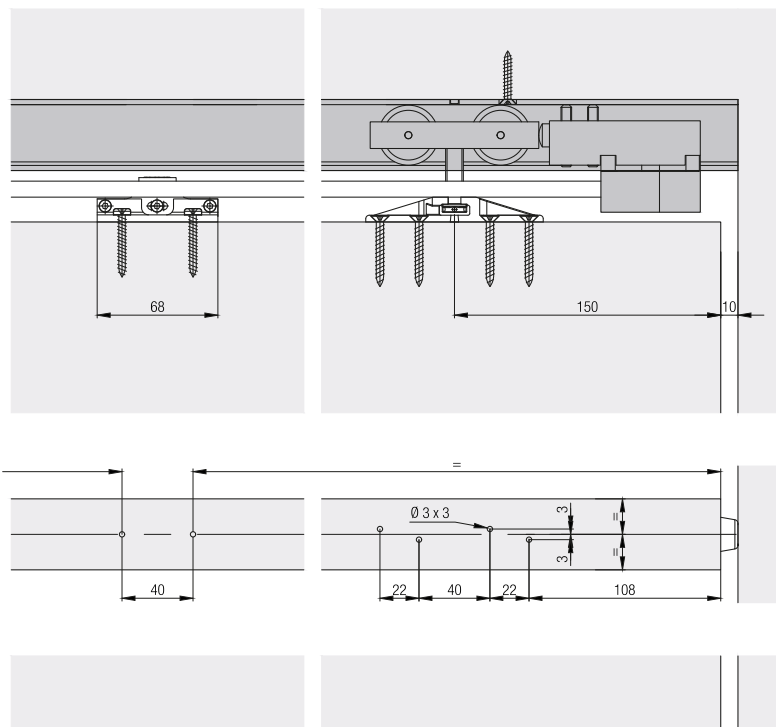
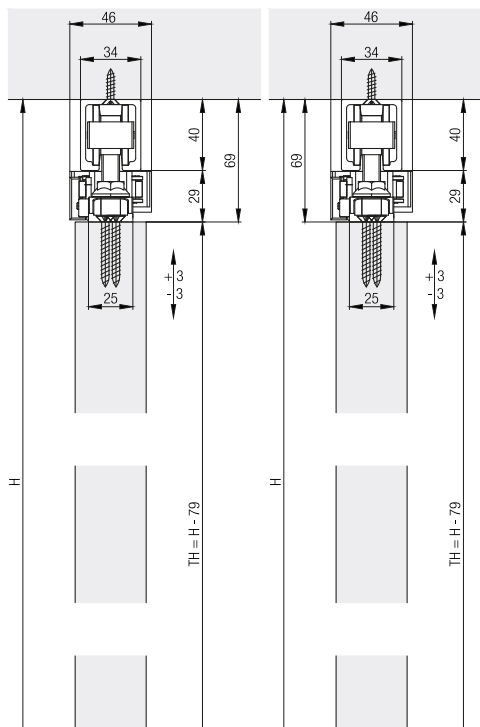
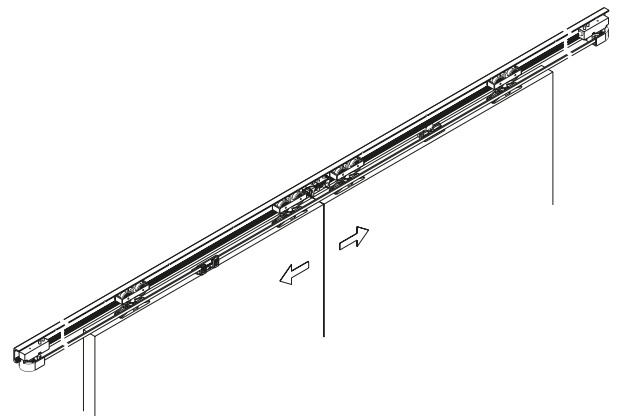
## HAWA-Junior 80/Z Symmetric

- za drvena vrata
- omogućava simetrično otvaranje i zatvaranje dva krila kliznih vrata, bez vidljive vodilice
- ovjes za postavljanje na 2 načina za montažu vrata s prednje strane ili bočno
- podešavanje visine kod gotovih postavljenih vrata
- gornje vođenje s nadgradnom vodilicom
- stropna montaža



### Tehnički podaci

maks. težina vrata: 80 kg  
 maks. visina vrata: 4000 mm  
 maks. širina vrata: 500 - 1200 mm  
 Debljina vrata: 35 - 80 mm  
 Podešavanje visine: + / - 3 mm



## Okov za sinkronizaciju HAWA-Junior 80/Z Symmetric

Za istodobno otvaranje i zatvaranje oba krila na dvokrillnim kliznim vratima. Zaustavljač klizne vodilice HAWA-Junior 100/Z zamijenjen je s okretnim kotačićima, a zaustavljač se montira u sredinu vodilice.

**Napomena:** Potrebni okovi za klizna vrata: 2 x Junior 100/Z.

### Opseg isporuke:

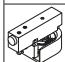
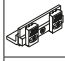
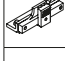

- 2 usmjeravajuća kotačića
- 1 zatezač zupčastog remena
- 1 zahvatnik
- 1 zupčasti remen (10 m)

Težina krila maks.: 80 kg  
Mjesto primjene: drvo

Br.art	Širina krila mm	JM	Cijena KM	za
102 287 375	500-1200	GT	961,00	1 GT

Grupa proizvoda 200 288

Potrebni dodatni artikli				
Br.art	Opis	JM	Cijena KM	za
102 288 397	HAWA-Junior 100/Z garnitura okova za drvo, bez vodilice	GT	383,00	1 GT
102 287 350	HAWA Junior 100/Z garnitura okova za drvo, vodilica 1400 mm srebrno eloks.	GT	542,00	1 GT
102 287 351	HAWA Junior 100/Z garnitura okova za drvo, vodilica 1600 mm srebrno eloks.	GT	566,00	1 GT
102 287 352	HAWA Junior 100/Z garnitura okova za drvo, vodilica 1800 mm srebrno eloks.	GT	589,00	1 GT
102 287 353	HAWA Junior 100/Z garnitura okova za drvo, vodilica 2000 mm srebrno eloks.	GT	611,00	1 GT
102 287 354	HAWA Junior 100/Z garnitura okova za drvo, vodilica 2200 mm srebrno eloks.	GT	635,00	1 GT

		kom
	Sretni kotačić za vodilicu HAWA Junior 80	2
	Bravica za zupčasti remen za manualne sustave	1
	Zahvatnik s bočnim podešavanjem za manualne sustave	1
	Zupčasti remen 10 m, ojačan staklenim vlaknima, crni	1

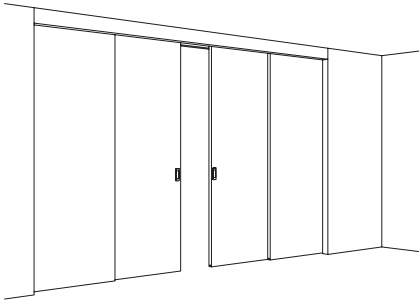


## HAWA-Junior 80/Z Telescopic

- za drvena vrata
- omogućava teleskopsko otvaranje i zatvaranje dva, tri ili četiri krila kliznih vrata
- ovjes za postavljanje na 2 načina za montažu vrata s prednje strane ili bočno
- podešavanje visine kod gotovih postavljenih vrata
- gornje vođenje s nadgradnom vodilicom
- stropna montaža

### Tehnički podaci

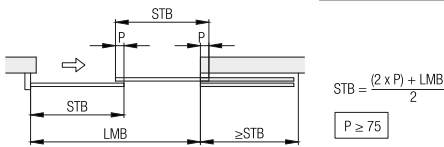
maks. težina vrata: 80 / 40 kg  
 maks. visina vrata: 4000 mm  
 maks. širina vrata: 500 - 1200 mm  
 Debljina vrata: 32 - 47 mm  
 Podešavanje visine: + / - 2 mm



### Izračunavanje širine vrata

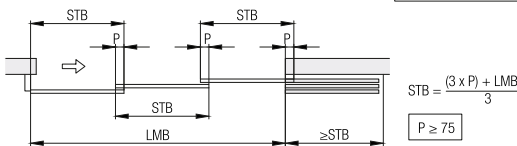
HAWA-Junior 80/Z Telescopic 80/2

STB = 500 - 1200



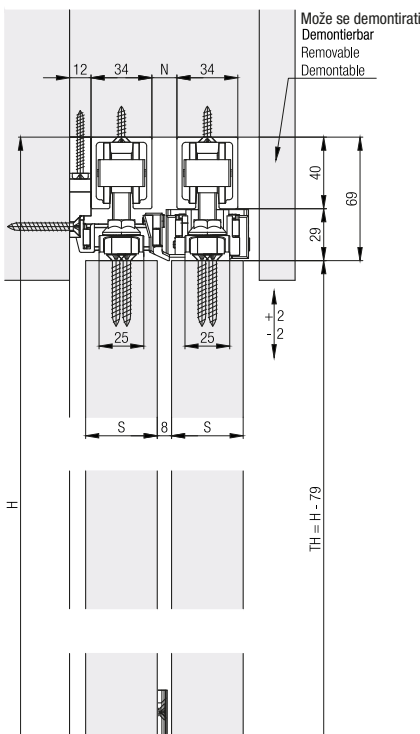
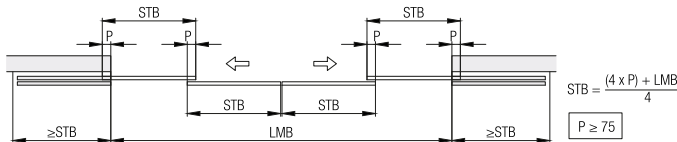
HAWA-Junior 80/Z Telescopic 80/3

STB = 500 - 1200



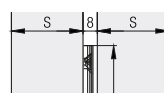
HAWA-Junior 80/Z Telescopic 40/4

STB = 500 - 800



Hawa Telescopic	80/2	80/3	40/4
S =	32 - 47	40	40-47

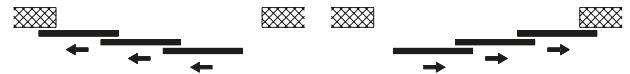
N = S - 26



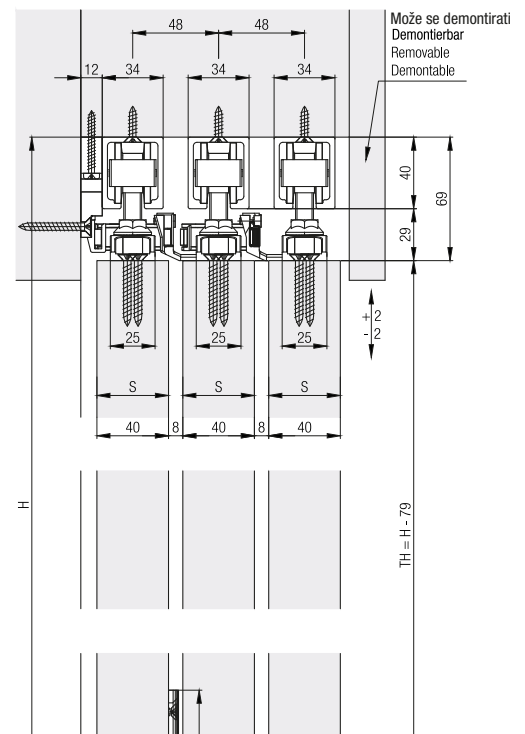
HAWA-Junior 80/Z Telescopic 80/2 (2-vrata)



HAWA-Junior 80/Z Telescopic 80/3 (3-vrata)



HAWA-Junior 80/Z Telescopic 40/4 (4-vrata)



## Teleskopski okov HAWA-Junior 80/Z Telescopic 80/2 dvokrilni

U kombinaciji s dokazanom tehnikom HAWA-Junior 100/Z 2 krila težine od po 80 kg mogu se istodobno pomicati u lijevu ili desnu stranu.

**Napomena:** Potrebni okovi za klizna vrata: 2 x Junior 100/Z.

### Opseg isporuke:

- 1 zahvatnik široki
- 1 skretni kotačić s pločicom dugi
- 1 skretni kotačić s pločicom kratki
- 1 zidno / stropno pričvršćenje
- 1 zupčasti remen 2,7 m
- 1 prihvatna pločica za široki zahvatnik
- 1 HAWA-Confort podno vođenje 1-dijelno

Težina krila maks.: 80 kg

Mjesto primjene: drvo

Br.art	JM	Cijena KM	za
102 287 427 •	GT	761,00	1 GT

Grupa proizvoda 200 288

Potrebni dodatni artikli				
Br.art	Opis	JM	Cijena KM	za
102 288 397	HAWA-Junior 100/Z garnitura okova za drvo, bez vodilice	GT	383,00	1 GT
102 287 350	HAWAJunior 100/Z garnitura okova za drvo, vodilica 1400 mm srebrno eloks.	GT	542,00	1 GT
102 287 351	HAWA Junior 100/Z garnitura okova za drvo, vodilica 1600 mm srebrno eloks.	GT	566,00	1 GT
102 287 352	HAWA Junior 100/Z garnitura okova za drvo, vodilica 1800 mm srebrno eloks.	GT	589,00	1 GT
102 287 353	HAWA Junior 100/Z garnitura okova za drvo, vodilica 2000 mm srebrno eloks.	GT	611,00	1 GT
102 287 354	HAWAJunior 100/Z garnitura okova za drvo, vodilica 2200 mm srebrno eloks.	GT	635,00	1 GT

Pribor				
Br.art	Opis	JM	Cijena KM	za
102 287 373 •	HAWA vodilica za drvena klizna vrata, duljina 1300 mm, plastika crna	kom	32,95	1 kom

		kom
	Zahvatnik široki	1
	Skretni kotačić s pričvršnom pločicom dugi	1
	Skretni kotačić s pričvršnom pločicom kratki	1
	Zidno / stropno pričvršćenje za zupčasti remen	1
	Zupčasti remen 2,7 m, ojačan staklenim vlaknima, crni	1
	Prihvatna pločica za zahvatnik široki	1
	Podno vođenje Hawa Confort 120 bez zračnosti 1-dijelno	1

## Teleskopski okov HAWA-Junior 80/Z Telescopic 80/3 trokrilni

U kombinaciji s dokazanom tehnikom HAWA-Junior 100/Z 3 krila težine od po 80 kg mogu se istodobno pomicati u lijevu ili desnu stranu.

**Napomena:** Potrebni okovi za klizna vrata: 3 x HAWA Junior 100/Z.

### Opseg isporuke:

- 2 zahvatnika široka
- 1 zahvatnik uski
- 2 skretna kotačića s pločicom duga
- 2 skretna kotačića s pločicom kratka
- 1 zidno / stropno pričvršćenje
- 2 zupčasta remena 2,7 m
- 1 prihvatna pločica za široki zahvatnik
- 1 HAWA-Confort podno vođenje 1-dijelno
- 1 klizna pločica sa vodećim dijelom bez zračnosti 14 mm

Težina krila maks.: 80 kg

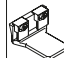
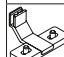
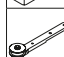
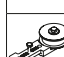
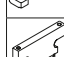


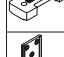
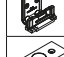
Mjesto primjene: drvo

Br.art	JM	Cijena KM	za
102 287 438 •	GT	1.421,00	1 GT

Grupa proizvoda 200 288

Potrebni dodatni artikli				
Br.art	Opis	JM	Cijena KM	za
102 288 397	HAWA-Junior 100/Z garnitura okova za drvo, bez vodilice	GT	383,00	1 GT
102 287 350	HAWAJunior 100/Z garnitura okova za drvo, vodilica 1400 mm srebrno eloks.	GT	542,00	1 GT
102 287 351	HAWA Junior 100/Z garnitura okova za drvo, vodilica 1600 mm srebrno eloks.	GT	566,00	1 GT
102 287 352	HAWA Junior 100/Z garnitura okova za drvo, vodilica 1800 mm srebrno eloks.	GT	589,00	1 GT
102 287 353	HAWA Junior 100/Z garnitura okova za drvo, vodilica 2000 mm srebrno eloks.	GT	611,00	1 GT
102 287 354	HAWAJunior 100/Z garnitura okova za drvo, vodilica 2200 mm srebrno eloks.	GT	635,00	1 GT

Pribor				
Br.art	Opis	JM	Cijena KM	za
102 287 373 •	HAWA vodilica za drvena klizna vrata, duljina 1300 mm, plastika crna	kom	32,95	1 kom

		kom
	Zahvatnik široki	2
	Zahvatnik uski	1
	Skretni kotačić s pričvršnom pločicom dugi	2
	Skretni kotačić s pričvršnom pločicom kratki	2
	Zidno / stropno pričvršćenje za zupčasti remen	1
	Zupčasti remen 2,7 m, ojačan staklenim vlaknima, crni	2
	Prihvatna pločica za zahvatnik široki	1
	Podno vođenje Hawa Confort 120 bez zračnosti 1-dijelno	1
	Klizna pločica sa vodećim dijelom bez zračnosti 14,mm	1

## Teleskopski okov HAWA-Junior 80/Z Telescopic 40/4 četverokrlni

U kombinaciji s dokazanom tehnikom HAWA-Junior 80/Z 4 krila **težine od po maks. 40 kg** mogu se istodobno pomicati dva u lijevu i dva krila u desnu stranu.

**Napomena:** Potrebni okovi za klizna vrata: 4 x Junior 80/Z.

### Opseg isporuke:

- 2 zahvatnika široka
- 2 skretna kotačića s pločicom duga
- 2 skretna kotačića s pločicom kratka
- 2 skretna kotačića za vodilicu HAWA-Junior 80
- 2 zidna / stropna pričvršćenja
- 2 zupčasta remena à 2.7 m
- 1 zupčasti remen 10 m
- 1 brava sa zupčastim remenom za manuelne sustave
- 1 zahvatnik s bočnim podešavanjem za manuelne sustave
- 2 prihvatne pločice za široki zahvatnik
- 2 HAWA-Confort podna vođenja 1-dijelna

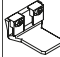

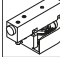
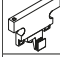
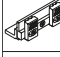
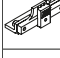


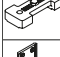

Težina krila maks.: 40 kg  
Mjesto primjene: drvo

Br.art	JM	Cijena KM	za
102 287 428 •	GT	2.483,00	1 GT

Grupa proizvoda 200 288

Potrebni dodatni artikli				
Br.art	Opis	JM	Cijena KM	za
102 288 397	HAWA-Junior 100/Z garnitura okova za drvo, bez vodilice	GT	383,00	1 GT
102 287 350	HAWA Junior 100/Z garnitura okova za drvo, vodilica 1400 mm srebrno eloks.	GT	542,00	1 GT
102 287 351	HAWA Junior 100/Z garnitura okova za drvo, vodilica 1600 mm srebrno eloks.	GT	566,00	1 GT

Pribor				
Br.art	Opis	JM	Cijena KM	za
102 287 373 •	HAWA vodilica za drvena klizna vrata, duljina 1300 mm, plastika crna	kom	32,95	1 kom

		kom
	Zahvatnik široki	2
	Skretni kotačić s pričvršnom pločicom dugi	2
	Skretni kotačić s pričvršnom pločicom kratki	2
	Skretni kotačić za vodilicu	2
	Zidno / stropno pričvršćenje za zupčasti remen	2
	Bravica za zupčasti remen za manuelne sustave	1
	Zahvatnik s bočnim podešavanjem za manuelne sustave	1
	Zupčasti remen 2,7 m, ojačan staklenim vlaknima, crni	2
	Zupčasti remen 10 m, ojačan staklenim vlaknima, crni	1
	Prihvatna pločica za zahvatnik široki	2
	Podno vođenje Hawa Confort 120 bez zračnosti 1-dijelno	2



## HAWA-Junior 80/G Telescopic

Sustav okova za uštedu prostora sa teleskopskom tehnikom za istovremeno klizanje 2 staklena vrata.

Zahvaljujući zupčastom remenu, vrata istovremeno, kontinuirano i nečujno, klize u otvoreni ili zatvoreni položaj. Oblikovano pričvršćenje stakla osigurava trajnu pouzdanost u uporabi, čak i kod najvećih opterećenja.

Na donjoj strani, isti nosivi i prihvatni profil, u kombinaciji sa plastičnom podnom vodilicom, osiguravaju optimalnu jednostavnost korištenja, bez vidljivih vodećih dijelova u području prolaza.

- staklenim vlaknima ojačan zupčasti remen osigurava visoku vlačnu čvrstoću uz minimalno istežanje
- pogon s 2 plastična kotačića
- odbojnik vodilice s podesivim zadržavanjem
- lagan i tih hod
- sigurna blokada s integriranom zasunskom bravom, može se kombinirati sa HAWA-Toplock i zidnim završnim profilom
- kaljeno sigurnosno staklo (ESG) treba biti urezano za montažu držača stakla i brava za staklena vrata.
- debljina ESG stakla za klizna vrata: 8-16 mm, tolerancija debljine +/- 0,3 mm
- svi stakleni rubovi obrubljeni, u isječku stakla maks. 1 mm

## Teleskopski okov HAWA-Junior 80/G Telescopic

Garnitura za 2 klizna vrata

### Opseg isporuke:

- 4 kotačića
- 4 klizna ovjesa i ovjesni vijci M10
- 2 odbojnika za vodilicu sa podešavanjem zadržavanja
- 8 pokrivnih kapa za noseći profil
- 8 plastičnih držača za staklo s vijcima
- 1 skretni kotačić s pločicom dugi
- 1 skretni kotačić s pločicom kratki
- 1 zahvatnik široki
- 1 zupčasti remen 2,7 m
- 1 zidno / stropno pričvršćenje
- 1 prihvatna pločica za široki zahvatnik
- 3 prihvatna klizača
- 1 gumeni odbojnik
- 1 vodilica kompletna
- 1 podna vodilica, plastika

Odgovara za: ESG  
Težina krila maks.: 80 kg  
Mjesto primjene: staklo

Br.art	Širina krila mm	Debljina stakla mm	Izvedba	JM	Cijena KM	za
102 288 010 •	500-1000	8-16	s držačem za staklo	kom	3.212,00	1 kom

Grupa proizvoda 200 288

		kom
	Klizni mehanizam s 2 plastična kotačića, M10	4
	Klizni ovjes s vijkom M10	4
	Zaustavljač HAWA Junior 80/100, s podesivom povratnom oprugom	2
	Pokrivna kapa za nosivi profil, plastika antracit	8
	Držač za staklo plastični, s vijkom s upuštenom glavom M6 x 30 mm	8
	Zahvatnik široki	1
	Skretni kotačić s pričvršnom pločicom dugi	1
	Skretni kotačić s pričvršnom pločicom kratki	1
	Zidno / stropno pričvršćenje za zupčasti remen	1
	Zupčasti remen 2,7 m, ojačan staklenim vlaknima, crni	1
	Prihvatna pločica za zahvatnik široki	1
	Prihvatni klizač	3
	Gumeni odbojnik za pričvršćivanje vijcima	1
	Podno vođenje bez zračnosti s kotačićima komplet	1
	Podno vođenje bez zračnosti s kotačićima	1



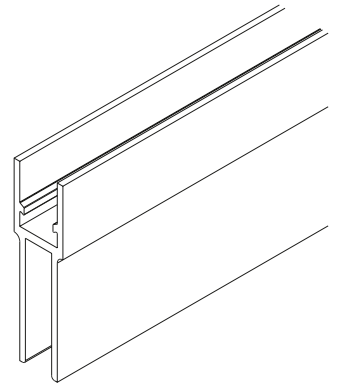
## Nosivi profil za staklo HAWA-Junior 80/G Telescopic

bez rupa

Debljina stakla: 8-10 mm  
Materijal: aluminij bezbojno eloksiran

Br.art	Duljina mm	Usluga	JM	Cijena KM	za
102 288 043 •	6500	rezanje na mjeru moguće uz nadoplatu	mm	399,00	1000 mm

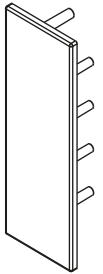
Grupa proizvoda 200 288



## Pokrivne kape za nosivi i profil za staklo HAWA-Junior 80/G Telescopic

Br.art	Debljina stakla do mm	Materijal	JM	Cijena KM	za
102 287 235 •	10	plastika antracit siva RAL7016	kom	17,85	1 kom

Grupa proizvoda 200 288



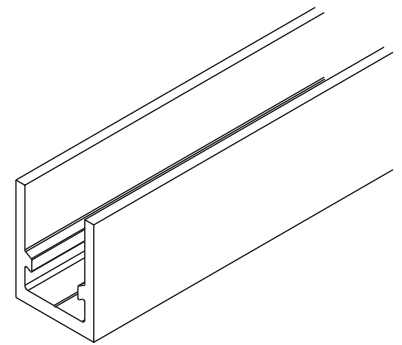
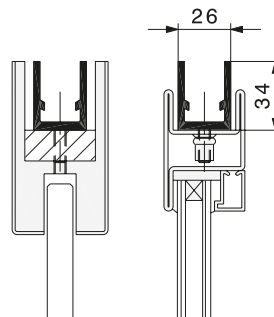
## Nosivi prihvatni profil HAWA-Junior 80/G Telescopic

bez rupa za posebne konstrukcije, npr. metalni okviri

Materijal: aluminij bezbojno eloksiran

Br.art	Duljina mm	Usluga	JM	Cijena KM	za
102 287 236 •	6500	rezanje na mjeru	m	318,00	1 m

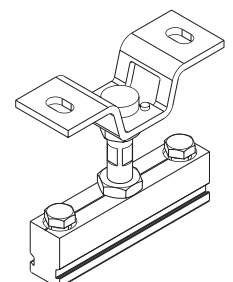
Grupa proizvoda 200 288



## Ovjesni nosači za fiksnu staklenu stijenkku HAWA-Junior 80/G Telescopic

Br.art	Izvedba	JM	Cijena KM	za
102 287 241 •	s ovjesnim vijkom M12	kom	193,00	1 kom

Grupa proizvoda 200 288



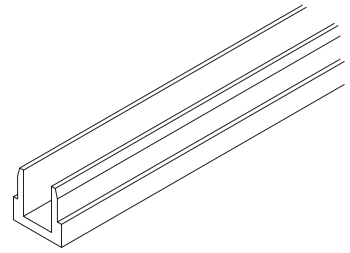
## Prihvatni profil za fiksnu staklenu stijenkku HAWA-Junior 80/G Telescopic

nebušeni

Materijal: aluminij bezbojno eloksiran

Br.art	Duljina mm	Usluga	JM	Cijena KM	za
102 287 242 •	6000	rezanje na mjeru	m	100,50	1 m

Grupa proizvoda 200 288



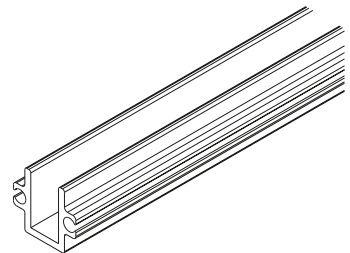
## Vodilica HAWA-Junior 80/G Telescopic

S rupama. Upuštena u pod. Kod 3-krilnih elemenata obavezno potrebno.

Materijal: aluminij srebrno eloksirani

Br.art	Duljina mm	Usluga	JM	Cijena KM	za
102 287 238 •	6000	rezanje na mjeru	m	132,00	1 m

Grupa proizvoda 200 288

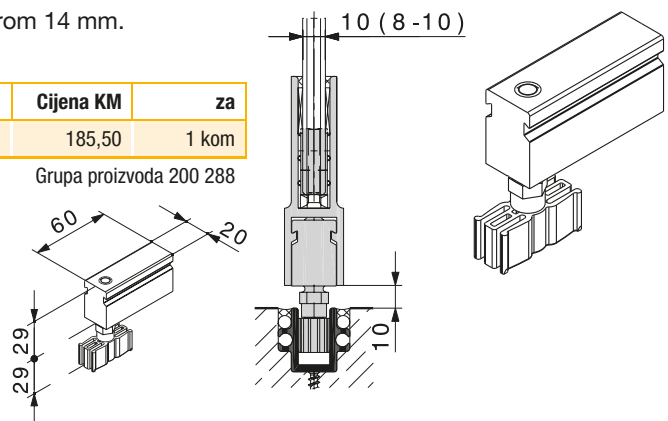


## Podno vođenje za vodilicu HAWA-Junior 80/G Telescopic

Vodeći dio sa plastičnim klizačem, za vodilice sa unutarnjom mjerom 14 mm.

Br.art	Izvedba	Materijal	JM	Cijena KM	za
102 287 244 •	bez zračnosti	plastika	kom	185,50	1 kom

Grupa proizvoda 200 288



## Podno vođenje HAWA-Junior 80/G Telescopic

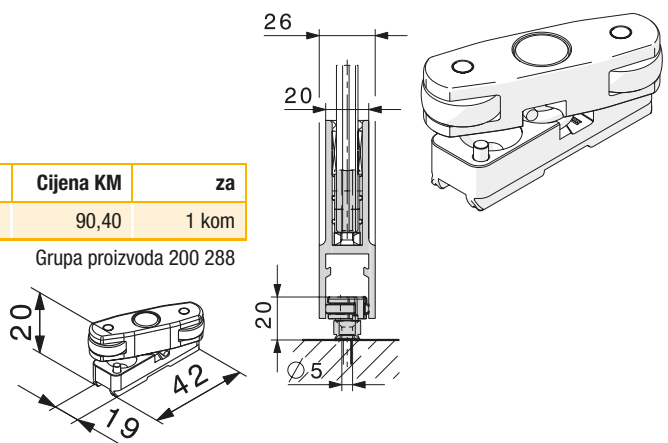
s kotačićima, za pričvršćivanje vijcima

**Napomena:** nije moguća primjena sa bravom za staklena vrata.

Širina utora: 20 mm

Br.art	Izvedba	Materijal	JM	Cijena KM	za
102 288 011 •	bez zračnosti	plastika	kom	90,40	1 kom

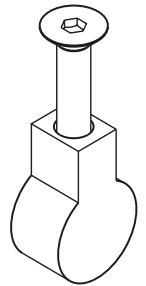
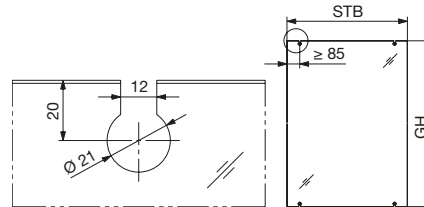
Grupa proizvoda 200 288



## Držač stakla HAWA-Junior 80/G Telescopic

Br.art	Materijal	JM	Cijena KM	za
102 287 247 •	plastika	kom	30,25	1 kom

Grupa proizvoda 200 288



## Ublaživač uvlačenja HAWA SoftMove 80

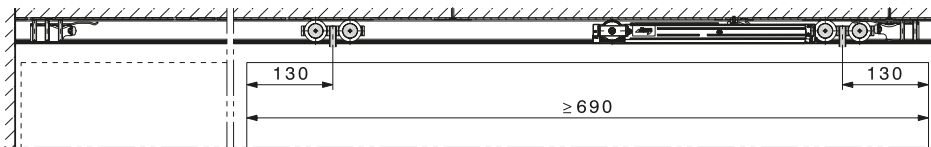
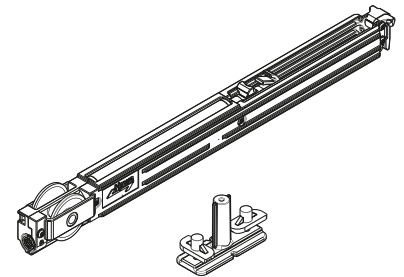
Potpuno integriran u vodilicu, ublažava uvlačenje kliznih vrata i lagano ih povlači u završni položaj.

- nevidljivo integriran u vodilicu
- primjena kod svih HAWA-Junior 80 kliznih sustava za drvo i staklo
- jednostrano prigušivanje - širina krila min. 690 mm
- obostrano prigušivanje - širina krila min. 1030 mm

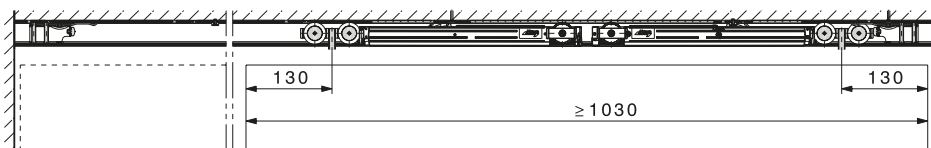
Materijal: bijela plastika – čelik

Br.art	Težina krila maks. kg	JM	Cijena KM	za
102 287 596 •	80	kom	309,00	1 kom

Grupa proizvoda 200 288



jednostrano ublaživanje



obostrano ublaživanje

## Garnitura okova za klizna vrata s vodilicom





## Garnitura okova za klizna vrata s vodilicom

Izrađeno od CRNOG ČELKA.

Takozvani crni čelik opisuje sirovi čelik u svom prirodnom izgledu. Estetska površina crno-plave naslage nastaje posebnim postupkom oblikovanja pri vrlo visokim temperaturama. Ovaj premaz izgleda kao tvrda patina, a istovremeno daje proizvodu karakterističan, izražajan i sofisticiran karakter. Završna obrada površine osigurava elegantan sjaj. Na prirodnu površinsku boju crnog čelika ne može se utjecati. Svaki proizvod od crnog čelika ima jedinstven izgled koji ga čini **unikatom**.

### Opseg isporuke:

2 kotačića  
1 vodilica  
2 zaustavljača za vodilicu  
1 podno vođenje (utor 6 mm kod drvenih vrata)  
uklj. vijci, pričvrtni materijal i odstojne čahure za zid

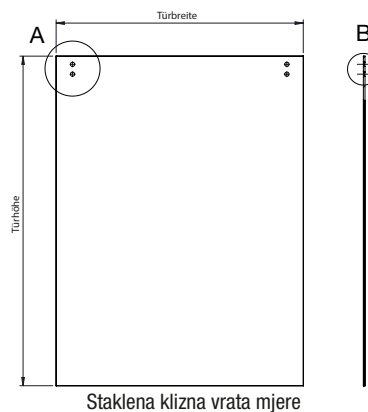
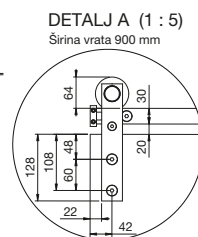
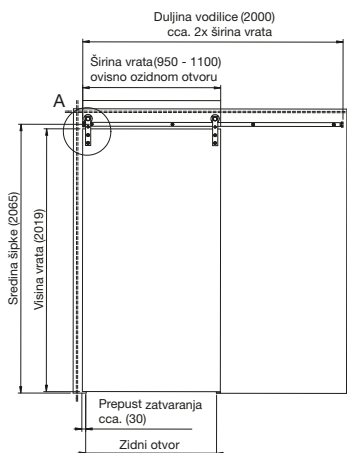
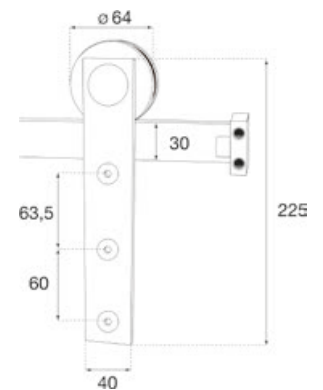
Ugradnja: zidna  
Odmak: 35 mm  
Težina krila maks.: 125 kg  
Materijal: kovano željezo, crno  
Mjesto primjene: staklo

Br.art	Duljina gornje vodilice mm	Širina krila od mm	Širina krila do mm	Debljina vrata mm	JM	Cijena KM	za
102 203 923 •	2000	950	1100	8-24	GT	1.783,00	1 GT
102 251 689 •	2000	950	1100	35-45	GT	1.640,00	1 GT

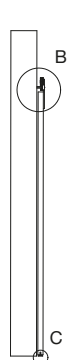
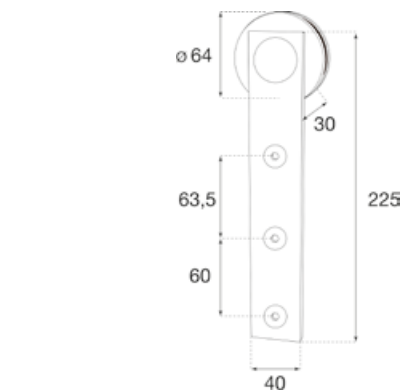
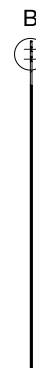
Grupa proizvoda 200 C33



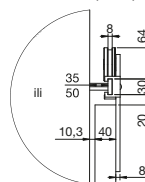
Drvena klizna vrata



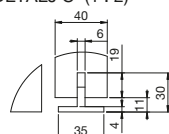
Staklena klizna vrata mjere



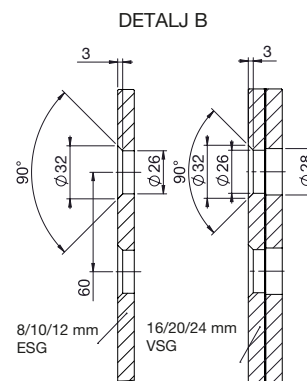
DETAILJ B (1 : 5)



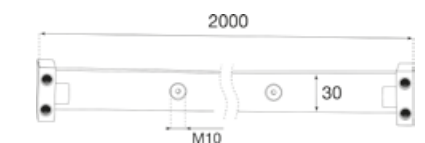
DETAILJ C (1 : 2)



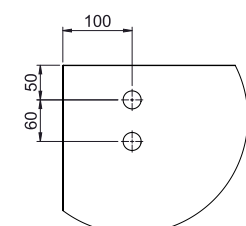
Drvena klizna vrata - detalj



Staklena klizna vrata - bušenje



DETAILJ A



Staklena klizna vrata - bušenje

## Garnitura okova za klizna vrata s vodilicom



- jednostavna ugradnja seta okova, nije potreban poseban alat
- izrađeno od visokokvalitetnog čelika, robustan i izdržljiv
- uporaba za drvena ili metalna vrata
- s montažnim setom za pričvršćivanje na drvene ili betonske zidove

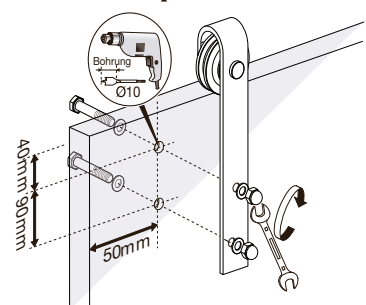
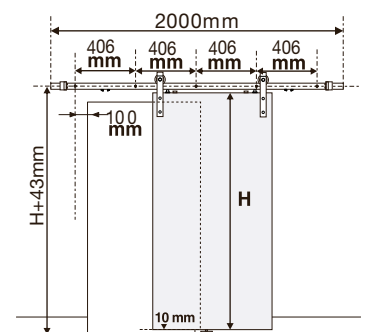
## Opseg isporuke:

2 kotačića  
1 vodilica  
2 zaustavljača vodilice  
1 podni trn  
2 odbojnika/osigurača od ispadanja  
5 odstoynih čahura za zid  
vijci i pričvršni materijali

Širina krila do: 1000 mm  
Ugradnja: zidna  
Odmak: 34 mm  
Težina krila maks.: 100 kg  
Materijal: čelik crni mat RAL 9005

Br.art	Duljina gornje vodilice mm	Debljina vrata mm	JM	Cijena KM	za
102 202 825 •	2000	35-45	GT	238,00	1 GT

Grupa proizvoda 200 279 C36













## Garnitura okova Classic Basic Standard

Bez vodilice. Za stropnu ili zidnu montažu. Sa standardnim ublaživačem.

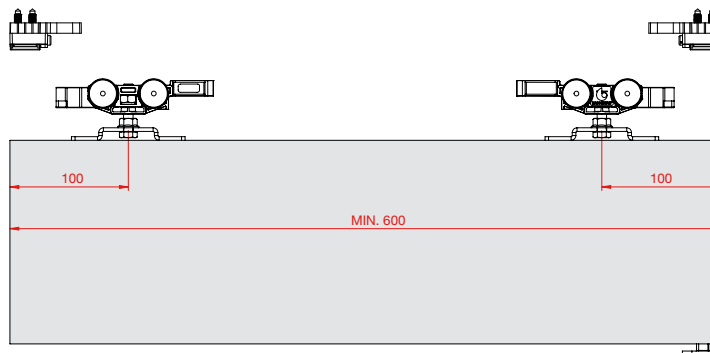
### Opseg isporuke:

2 kotačića  
2 standardna zaustavljača za vodilicu  
1 vodeći donji trn  
pričvrtni kutnik za montažu

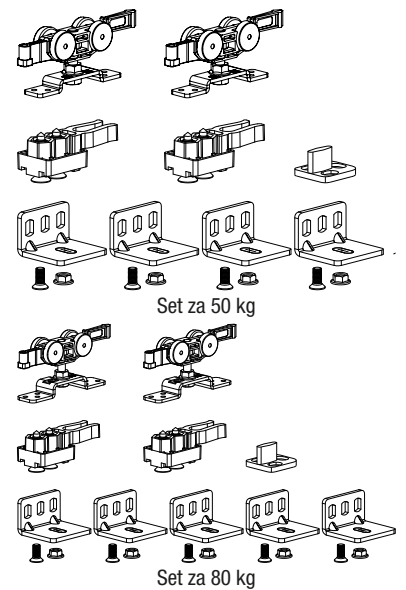
Širina krila minimalno: 600 mm  
Podešavanje visine +/-: 4 mm  
Mjesto primjene: drvo

Br.art	Težina krila maks. kg	JM	Cijena KM	za
102 231 464	50	GT	36,10	1 GT
102 231 465	80	GT	43,90	1 GT

Grupa proizvoda 200 280 C80



Montaža kotačića Classic Basic Standard



## Garnitura okova Classic Basic Komfort

Bez vodilice. Za stropnu ili zidnu montažu. S ublaživačem udara.

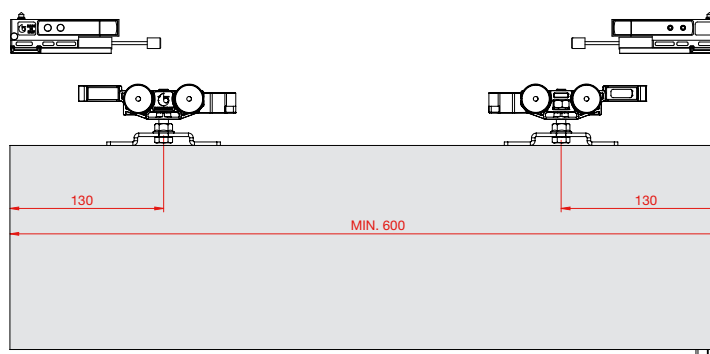
### Opseg isporuke:

2 kotačića  
2 ublaživača udara  
1 vodeći donji trn  
pričvrtni kutnik za montažu

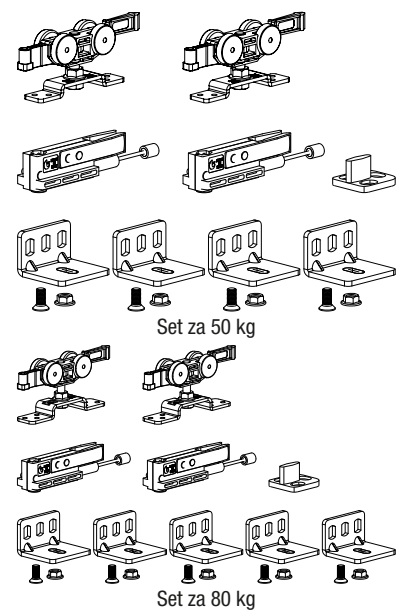
Širina krila minimalno: 600 mm  
Podešavanje visine +/-: 4 mm  
Mjesto primjene: drvo

Br.art	Težina krila maks. kg	JM	Cijena KM	za
102 231 458 •	50	GT	97,80	1 GT
102 231 460 •	80	GT	110,50	1 GT

Grupa proizvoda 200 280 C80



Montaža kotačića Classic Basic Komfort



## Garnitura okova Classic Fluid / Basic Komfort

Bez vodilica, s ublaživačem uvlačenja i zaustavljačem. Za srtopnu i zidnu montažu.

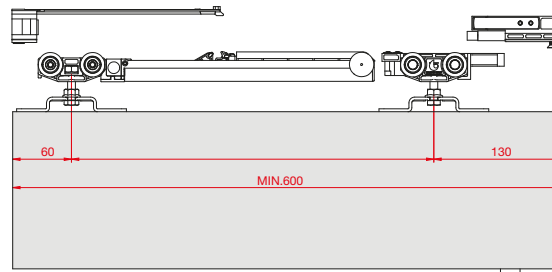
### Opseg isporuke:

- 1 kotačić s nosačem i ublaživačem Fluid
- 1 kotačić s nosačem
- 1 pločica za otpuštanje
- 1 zaustavljač
- 1 pomoćni dio za postavljanje
- 1 vodeći podni trn
- kutnici za zidnu montažu

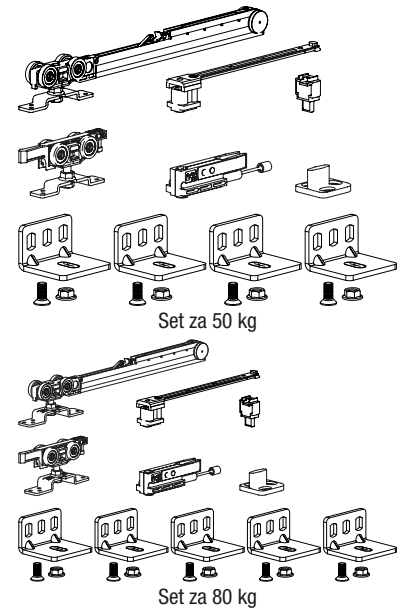
Širina krila minimalno: 740 mm  
 Duljina uvlačenja: 70 mm  
 Podešavanje visine +/-: 4 mm  
 Mjesto primjene: drvo

Br.art	Težina krila maks. kg	JM	Cijena KM	za
102 231 456	50	GT	141,00	1 GT
102 231 459	80	GT	143,00	1 GT

Grupa proizvoda 200 280 C80



Pozicija montaže kotačića Classic Fluid / Basic Komfort



## Garnitura okova za klizna vrata Classic Fluid

Bez vodilica, s obostranim ublaživačem uvlačenja. Za srtopnu i zidnu montažu.

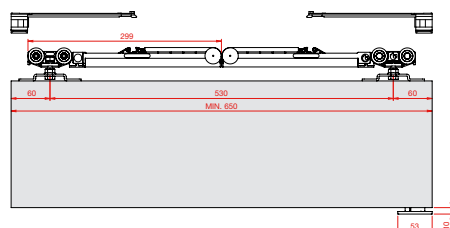
### Opseg isporuke:

- 2 kotačića s nosačem i ublaživačem Fluid
- 2 pločice za otpuštanje
- 1 pomoćni dio za postavljanje
- 1 vodeći podni trn
- kutnici za zidnu montažu

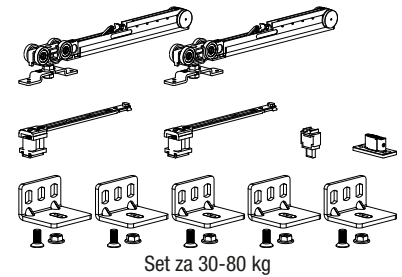
Širina krila minimalno: 650 mm  
 Duljina uvlačenja: 50 mm  
 Težina krila maks.: 30-80 kg  
 Podešavanje visine +/-: 4 mm  
 Mjesto primjene: drvo

Br.art	JM	Cijena KM	za
102 231 457	GT	158,50	1 GT

Grupa proizvoda 200 280 C80



Pozicija montaže kotačića Classic Fluid 50







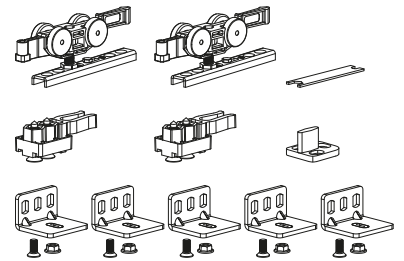
## Garnitura okova Hide Basic

Za minimalnu visinu ugradnje. Bez vodilice. Sa zaustavljačem Standard.  
Za stropnu i zidnu montažu.

### Lieferumfang:

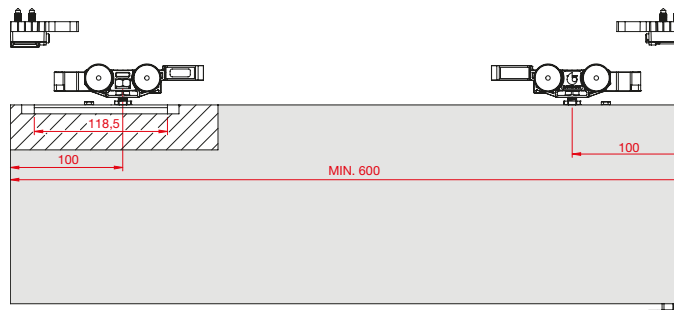
2 dva kotačića s nosivim profilom  
2 zaustavljača  
1 podno vođenje  
1 ključ za podešavanje  
kutnik za zidnu montažu

Širina krila minimalno: 600 mm  
Težina krila maks.: 80 kg  
Podešavanje visine +/-: 4 mm  
Mjesto primjene: drvo



Br.art	JM	Cijena KM	za
102 231 463 •	GT	65,80	1 GT

Grupa proizvoda 200 280 C80



Pozicija kotačića Hide Basic Standard



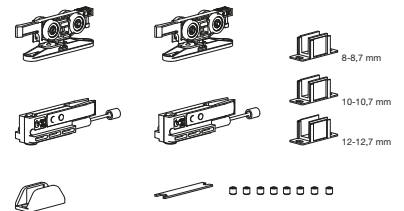
## Garnitura okova Vetro 40 Basic Komfort

Bez vodilice. Sa zaustavljačem. Za stropnu ili zidnu montažu.

### Opseg isporuke:

2 kotačića s nosivom prirubnicom  
2 zaustavljača s ublaživačem  
1 podno vođenje  
3 umetka za podno vođenje  
1 ključ za podešavanje  
montažni vijci za nosivu prirubnicu  
kutnik za zidnu montažu

Debljina stakla: 12 / 8-8,7 mm  
Širina krila minimalno: 600 mm  
Težina krila maks.: 80 kg  
Podešavanje visine +/-: 4 mm  
Mjesto primjene: staklo



Br.art	JM	Cijena KM	za
102 231 462 •	GT	167,00	1 GT

Grupa proizvoda 200 280 C80

## Garnitura okova Vetro 40 Fluid / Basic Komfort

Bez vodilice. S ublaživačem uvlačenja i zaustavljačem. Za stropnu ili zidnu montažu.

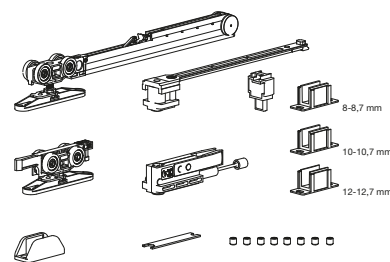
### Opseg isporuke:

2 kotačića s nosivom prirubnicom i FLIUD ublaživačem  
 2 kotačića s nosivom prirubnicom  
 2 aktivatora  
 1 zaustavljač s ublaživačem  
 1 pomoć za pozicioniranje  
 1 podno vođenje  
 3 umetka za podno vođenje  
 1 ključ za podešavanje  
 montažni vijci za nosivu prirubnicu  
 kutnik za zidnu montažu

Debljina stakla: 12 / 8-8,7 mm  
 Širina krila minimalno: 600 mm

Br.art	Mjesto primjene	Podešavanje visine	JM	Cijena KM	za
102 231 461 •	staklo	+/- 4 mm	GT	218,50	1 GT

Grupa proizvoda 200 280 C80



## Garnitura okova Vetro 40 Fluid bez vodilice

bez vodilice. Ublaživač uvlačenja obostrano. Za stropnu i zidnu montažu.

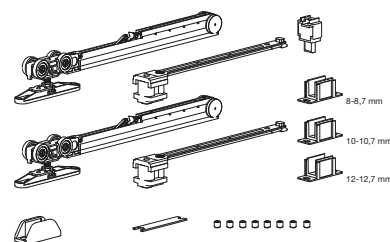
### Opseg isporuke:

2 kotačića s nosivom prirubnicom i FLUID ublaživačem  
 2 aktivatora  
 1 pomoć za pozicioniranje  
 1 podno vođenje  
 3 umetka za podno vođenje  
 1 ključ za podešavanje  
 montažni vijci za nosivu prirubnicu

Debljina stakla: 10 / 8-8,7 mm  
 Širina krila minimalno: 650 mm  
 Duljina uvlačenja: 50 mm

Br.art	Težina krila maks. kg	Mjesto primjene	Podešavanje visine	JM	Cijena KM	za
102 209 584	80	staklo	+/- 4 mm	GT	189,00	1 GT

Grupa proizvoda 200 280 C80



## Držac stakla dugi - set

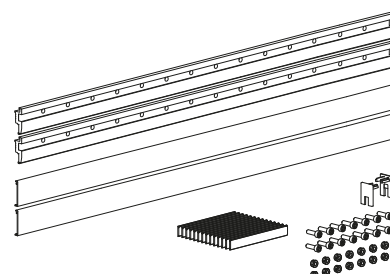
### Opseg isporuke:

4 stezna držača stakla, 2 pokrivne kape  
 2 završne kape, gumene podloške  
 pričvrtni vijci, matice

Visina: 40 mm  
 Odgovara za: ESG / VSG  
 Debljina stakla: 8-8,7 mm  
 Izvedba: s pokrovom  
 Mjesto primjene: staklo

Br.art	Duljina mm	Širina krila minimalno mm	JM	Cijena KM	za
102 221 041 •	700	700-799	Set	132,00	1 Set
102 221 042 •	800	800-899	Set	151,50	1 Set
102 221 043	900	900-999	Set	136,50	1 Set
102 221 044 •	1000	1000-1099	Set	189,50	1 Set
102 221 045	1200	1200-1299	Set	176,00	1 Set

Grupa proizvoda 200 280 C80



Simbolična slika







## Držač stakla kratki - set

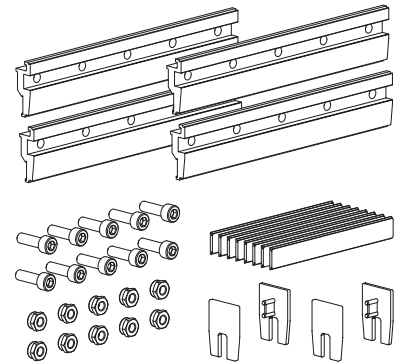
### Opseg isporuke:

4 stezna držača stakla, 4 završne kape  
8 gumene podloške, 10 pričvrtnih vijaka  
10 matica

Duljina: 200 mm  
Visina: 40 mm  
Širina krila minimalno: 600 / 740 mm  
Izvedba: bez poklopaca  
Mjesto primjene: staklo

Br.art	Odgovara za	Debljina stakla mm	JM	Cijena KM	za
102 209 536	ESG / VSG	10-10.7	GT	62,30	1 GT

Grupa proizvoda 200 280 C80

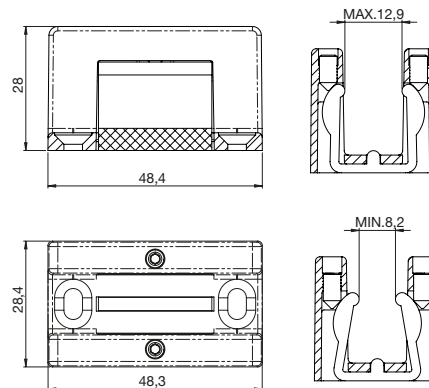
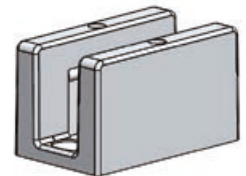


## Podna vodilica podesiva

Nosivost: maks. 120 kg  
Debljina stakla: 8 - 12,7 mm  
Tvornički broj: 1483

Br.art	Materijal	JM	Cijena KM	za
102 209 537	plastika srebrna	GT	14,15	1 GT

Grupa proizvoda 200 280 C80



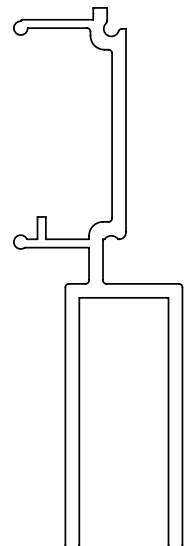
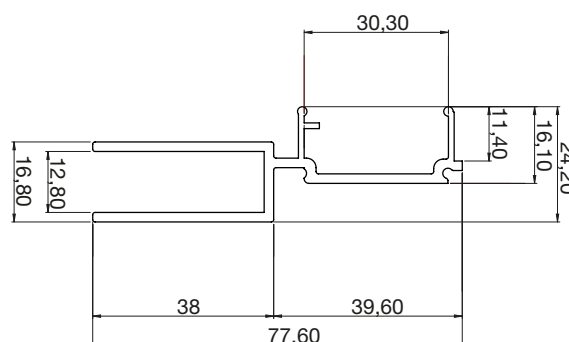
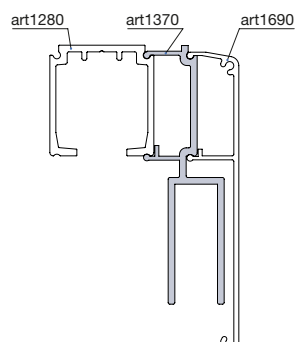
## Profil za fiksno krilo

**Napomena:** Isporuka u duljinama 2 / 3 i 4 m na upit!

Duljina: 6000 mm  
Tvornički broj: 1370

Br.art	Materijal	JM	Cijena KM	za
102 209 553	aluminij srebrno eloksiran	mm	48,15	1000 mm

Grupa proizvoda 200 280 C80



**Garnitura okova za klizna vrata TERNO MAGIC 2, 80 kg**



## Garnitura okova za klizna vrata TERNO MAGIC 2, 80 kg

- nevidljivi klizni mehanizam za 1-krilna drvena vrata
- lagano zatvaranje zahvaljujući ublaživaču
- sa osiguračem za zaštitu od ispadanja
- podešavanje visine 2 mm
- zidna montaža

### Napomena:

Kod montaže pripaziti na ravnu podlogu, moguće lagano habanje poda.

### Opseg isporuke:

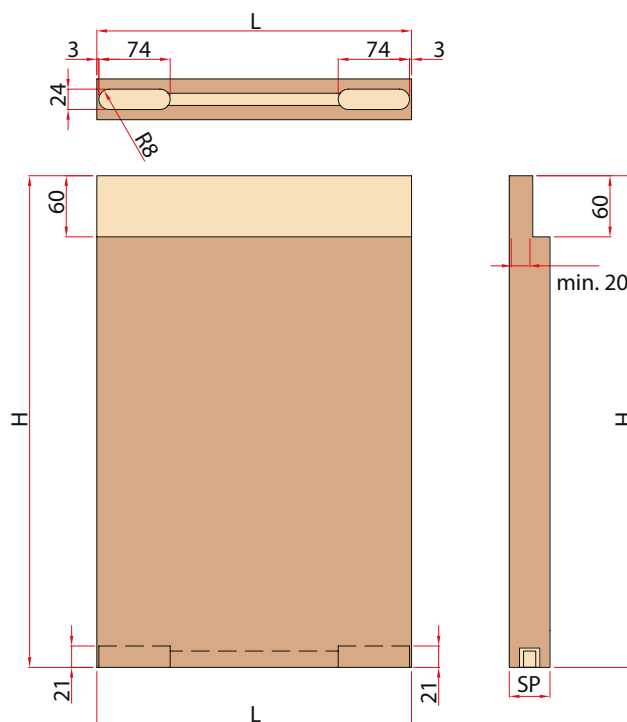
1 vodilica gornja, 1 vodilica donja, 4 završne kapice, 1 kotačić, 2 amortizera, 2 kotačića, 2 kućišta kotačića, 2 distancera, 9 ploča za prilagođavanje (3 / 2 / 1 mm), 1 držač vrata, 1 utorni klin

Širina krila od: 800 mm  
 Težina krila maks.: 80 kg  
 Izrez: 60 x 20 mm  
 Materijal - vodilica: aluminij srebrno eloksirani



Br.art	Duljina gornje vodilice mm	Duljina donje vodilice mm	Širina krila do mm	JM	Cijena KM	za
102 221 647 •	1094	955	1100	GT	536,00	1 GT
102 221 648 •	1794	1655	1800	GT	573,00	1 GT

Grupa proizvoda 200 280 C80

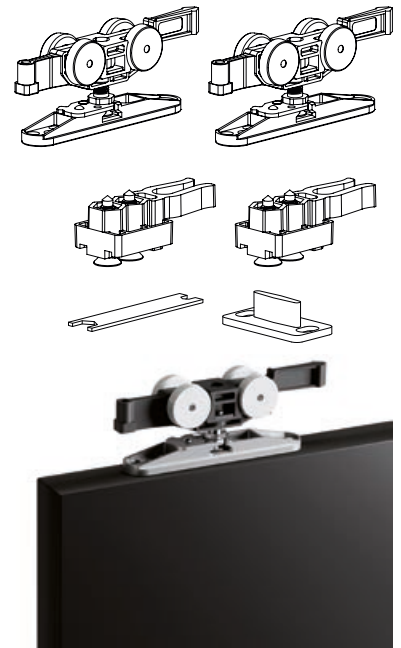
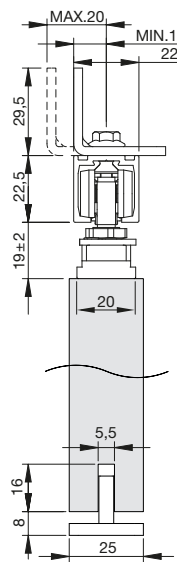
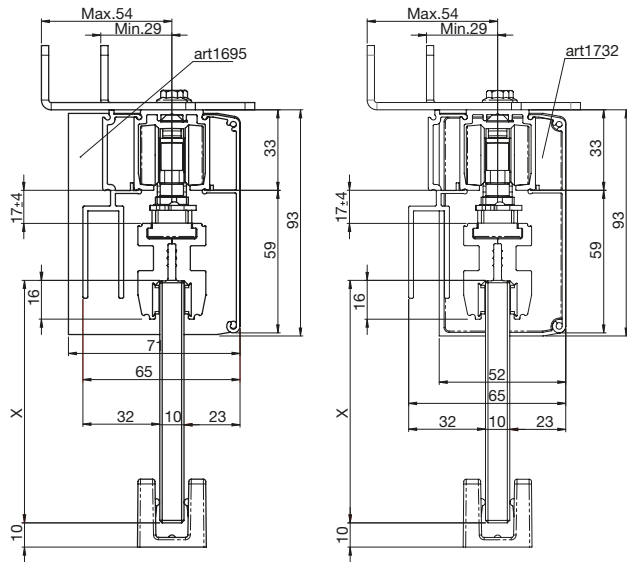


## Garnitura okova za klizna vrata Basic Step, bez vodilice

Tip: Basic Step  
 Izvedba: sa standardnim ublaživačem  
 Materijal: pocinčani čelik/plastika

Br.art	Nosivost kg	Širina krila od mm	JM	Cijena KM	za
102 209 535	120	min. 600	GT	61,90	1 GT

Grupa proizvoda 200 280 C80



Basic Step u kombinaciji sa steznom lajsnom za staklo i podnim vođenjem



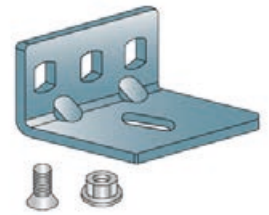
## Kutnik za zidnu montažu vodilice

- za zidnu montažu, odgovara za vodilicu br. art.: 102224457
- VxŠxD 25 x 40 x 35,5 mm

Materijal: pocinčano

Br.art	JM	Cijena KM	za
103 334 751 •	kom	1,97	1 kom

Grupa proizvoda 300 F63

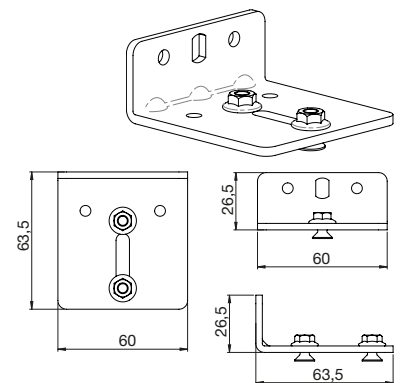


## Kutnik za zidnu montažu

Tip: S122  
 Dimenzija: 26,5 x 60 x 63,5 mm  
 Tvornički broj: 122  
 Materijal: čelik pocinčani

Br.art	JM	Cijena KM	za
102 209 555	kom	5,65	1 kom

Grupa proizvoda 200 280 C80



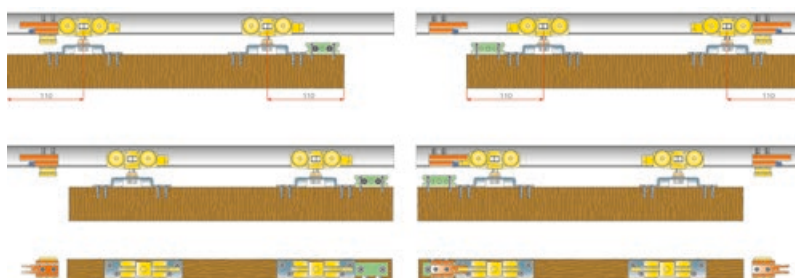
## Garnitura za sinkronizaciju krila 40 i 80

Sinkronizacija krila za 102 227 320 i 102 227 321.

Tip: 40 i 80  
 Materijal: čelik/plastika

Br.art	JM	Cijena KM	za
102 227 322 •	GT	105,50	1 GT

Grupa proizvoda 200 280 C80



## Vodilica gornja

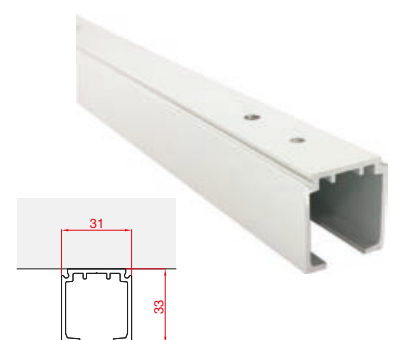
bez rupa

**Napomena:** isporuka u duljinama 2 / 3 i 4 m na upit!

Dimenzija: 31,2 x 33,2 mm  
 Usluga: rezanje na mjeru moguće uz doplatu  
 Materijal: aluminij srebrno eloksiran

Br.art	Duljina mm	Tvornički broj	JM	Cijena KM	za
102 209 552	6000	1280	mm	32,85	1000 mm
102 222 457	6000	A-1057-SC	mm	18,04	1000 mm

Grupa proizvoda 200 280 C80







## Utisni pokrivni profil

Br.art	Izvedba	Duljina mm	Usluga	Materijal	JM	Cijena KM	za
102 221 051 •	za masku za drvo	150	rezanje na mjeru nije moguće	aluminij	kom	8,22	1 kom
102 223 888 •	uska	6000	rezanje na mjeru moguće uz doplatu	aluminij eloksirani	mm	33,00	1000 mm
102 223 889 •	široka	6000	rezanje na mjeru moguće uz doplatu	aluminij eloksirani	mm	39,95	1000 mm
102 223 890 •	uska za staklo	6000	rezanje na mjeru moguće uz doplatu!	aluminij eloksirani	mm	39,35	1000 mm
102 209 554	uska za staklo	6000	rezanje na mjeru nije moguće	aluminij eloksirani	mm	32,05	1000 mm

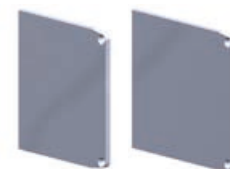
Grupa proizvoda



## Pokrivne kape za utisni profil

Br.art	Izvedba	Dimenzija mm	Tvornički broj	Materijal	JM	Cijena KM	za
102 221 049 •	uski, za br.art. 102221047/102223888		1358	plastika srebrna	PAR	8,76	1 PAR
102 209 556	uska	91 x 52	1732	plastika srebrna	PAR	9,27	1 PAR
102 209 557	uska	91 x 71	1695	plastika srebrna	PAR	7,85	1 PAR
102 221 050 •	široki, za br.art. 102 221 048		1291	plastika srebrna	PAR	9,06	1 PAR

Grupa proizvoda 200 280 C80



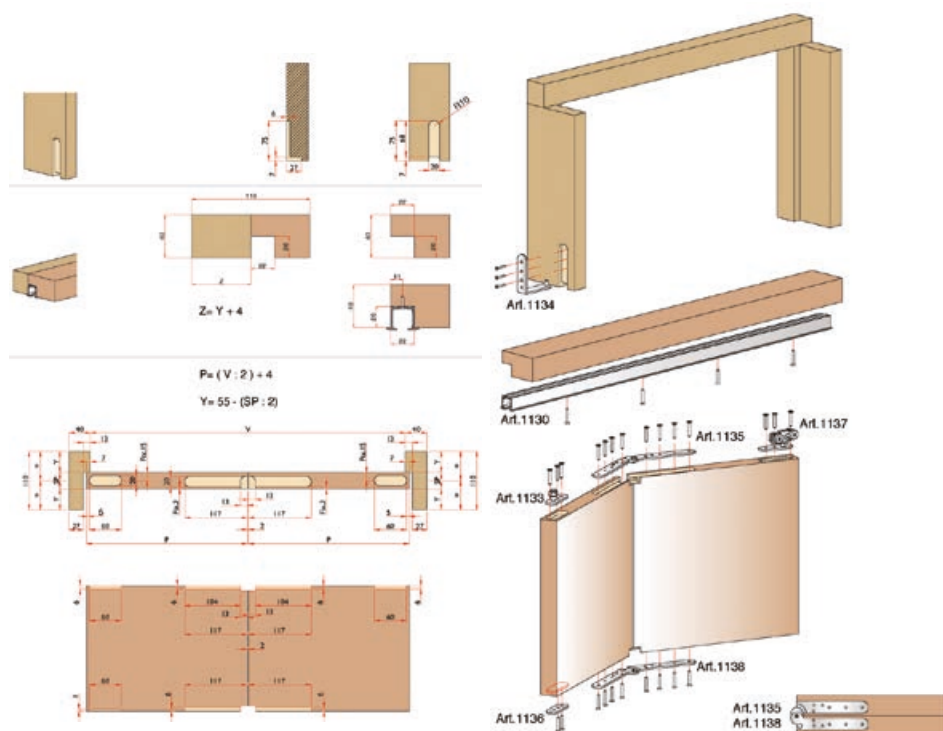
## Okov za klizna preklopna vrata 30 kg

Bez vodilice

Izvedba: za unutarnja vrata  
 Nosivost: 30 kg  
 Materijal: čelik pocinčani

Br.art	JM	Cijena KM	za
103 334 732	GT	33,90	1 GT

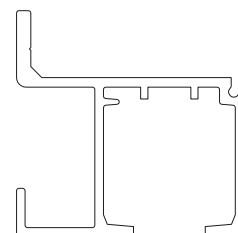
Grupa proizvoda 300 E80



## Vodilica

Br.art	Izvedba	Duljina mm	Usluga	Materijal	JM	Cijena KM	za
102 223 887 •	za pričvršćenje na zid, bušeno	6000	rezanje na mjeru moguće uz doplata	aluminij eloksirani	mm	69,20	1000 mm
103 334 733	za pričvršćenje na strop	6000	rezanje na mjeru nije moguće	aluminij eloksirani	m	20,65	1 m

Grupa proizvoda 200 280 C80





## HELM GT-L 50

Ovaj sustav okova karakteriziraju kompaktne dimenzije ugradnje, izvrsne svojstva klizanja i laka ugradnja čak i kod većih težina krila. ESG staklo u vodilici se pričvršćuje na kotačiće pomoću steznih lajsni, bez dodatne obrade stakla. Ublaživač uvlačenja nečujno povlači krilo u krajnji položaj. Za montažu fiksnih dijelova dostupna je posebna vodilica s bočnim profilom.

### Montaža:

Vodilica se montira na zid, objese se staklena vrata s kotačićima i jednostavno se podese pomoću ekscentričnih vijaka.

### Primjena:

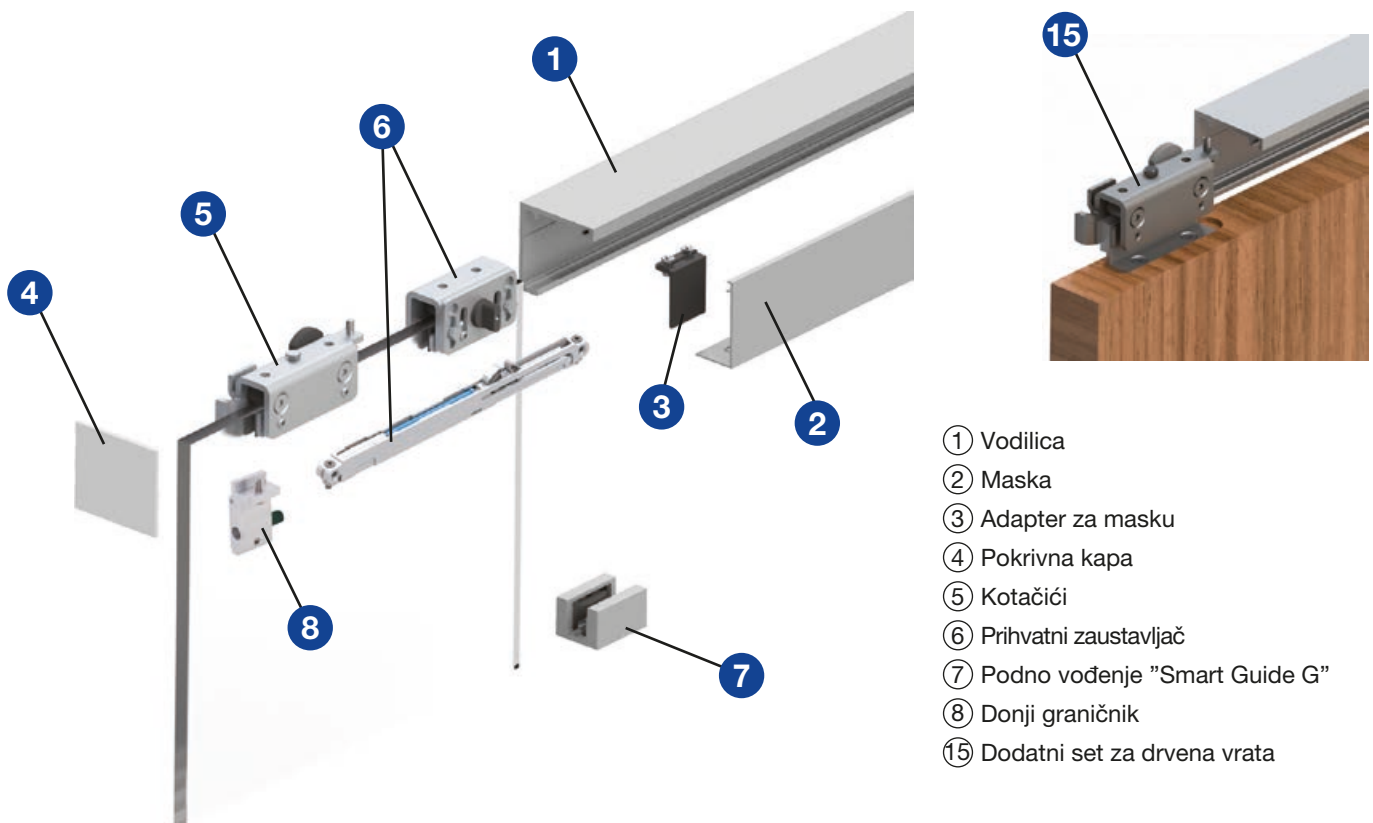
- težina krila do 50 kg
- 1-krilna i 2-krilna drvena i staklena vrata
- debljine stakla ESG 8 i 10 mm
- drvena klizna vrata debljine 35 - 50 mm
- zidna montaža (stropna montaža na upit)

### Izvedbe:

- aluminij eloksiran EV1 ili crno eloksiran
- kompletni setovi s vodilicom, ublaživačem uvlačenja i ukopnim ručkama
- set s posebnom maskom podešen za Inlay (dekorativni umetak), za individualno opremanje

### Prednosti:

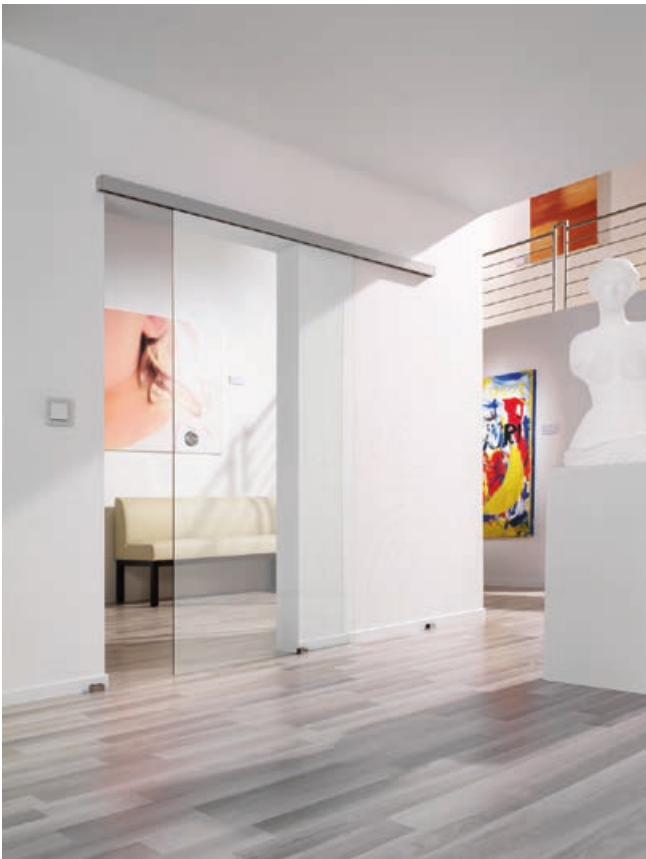
- kompaktan dizajn
- samo jedna izvedba za različite debljine stakla
- bez vidljivih steznih lajsni
- montaža stakla bez potrebe za obradom stakla
- jednostavna montaža (vrata klize u montažnoj vodilici)
- visoko kvalitetni kuglični ležajevi
- ekscentrični vijci za podešavanje visine +/- 1,5 mm



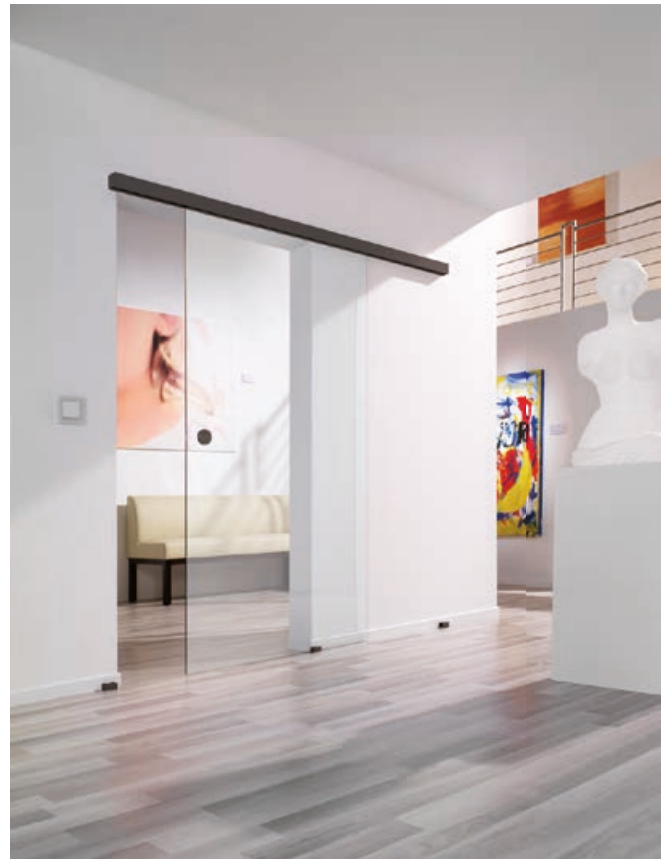
- ① Vodilica
- ② Maska
- ③ Adapter za masku
- ④ Pokrivna kapa
- ⑤ Kotačići
- ⑥ Prihvatni zaustavljač
- ⑦ Podno vođenje "Smart Guide G"
- ⑧ Donji graničnik
- ⑮ Dodatni set za drvena vrata



## HELM GT-L 50

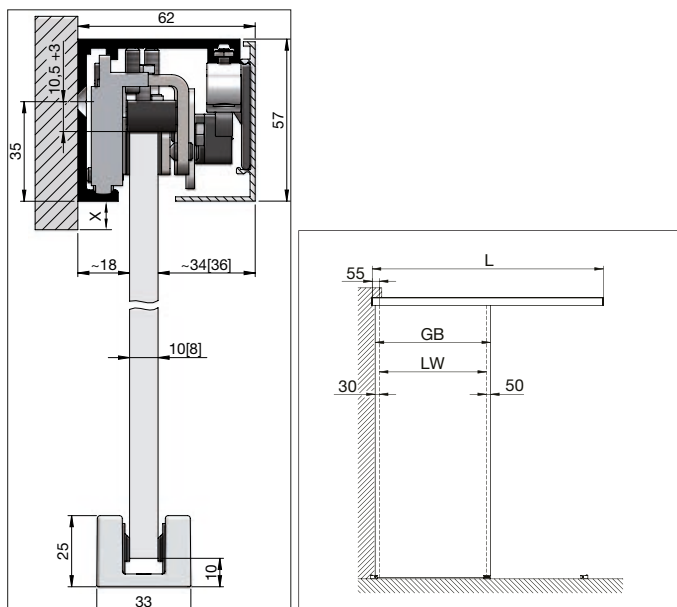


HELM GT-L 50 srebrni



HELM GT-L 50 crni

### Zidna montaža bez bočnog dijela s ublaživač. uvlačenja



Visina bušenja (BH):  
 $BH = LH + X + 35$

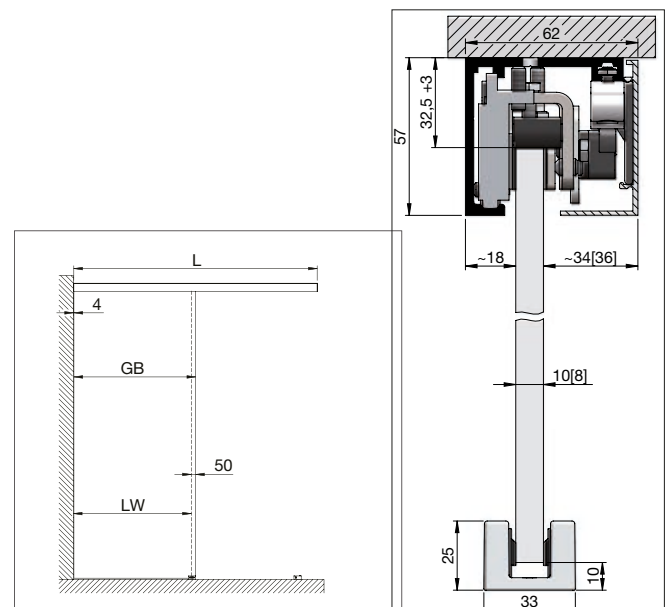
Visina stakla (GH):  
 $GH = BH - 10 - 10,5$

Širina stakla (GB):  
 $GB = LW + 50 + 30$

Duljina vodilice (L):  
 $L = GB \times 2$

Legenda:  
 BH = visina bušenja  
 GH = visina stakla  
 GB = širina stakla  
 LW = svijetla širina  
 LH = svijetla visina  
 L = duljina vodilice

### Stropna montaža bez bočnog dijela s ublaž. uvlačenja



Visina stakla (GH):  
 $GH = LH - 10 - 32,5$

Širina stakla (GB):  
 $GB = LW + 50 + 4$

Duljina vodilice (L):  
 $L = GB \times 2$

## HELM GT-L 50 s dodatnim setom za drvena klizna vrata

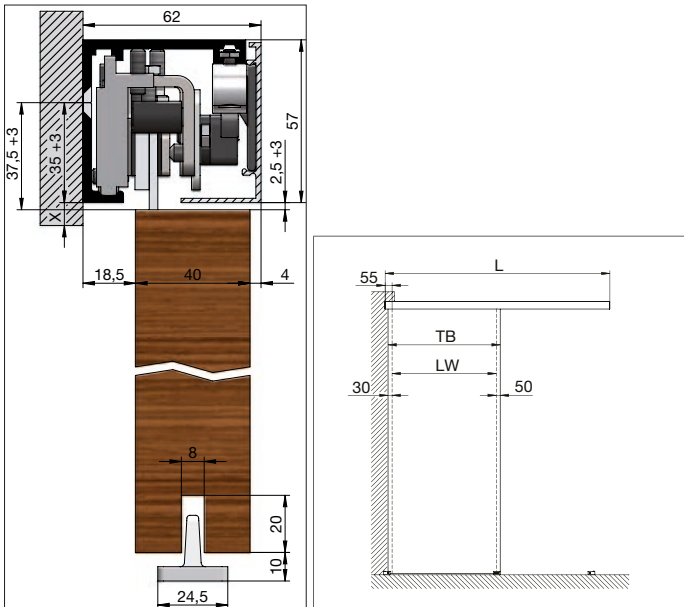


HELM GT-L 50 sa srebrnom maskom



HELM GT-L 50 s Inlay maskom

### Zidna montaža bez bočnog dijela s ublaživač. uvlačenja



Visina bušenja (BH):  
 $BH = LH + X + 35$

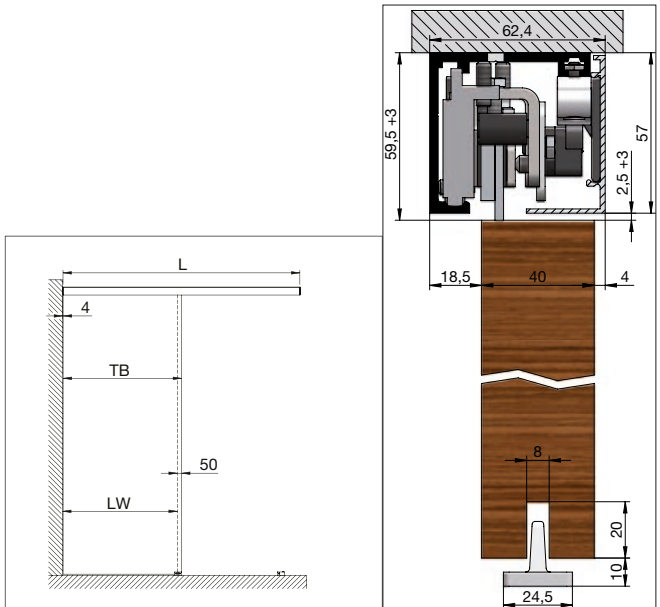
Visina vrata (TH):  
 $TH = BH - 39 - 10$

Širina vrata (TB):  
 $TB = LW + 50 + 30$

Duljina vodilice (L):  
 $L = TB \times 2$

Legenda:  
 BH = visina bušenja  
 TH = visina vrata  
 TB = širina vrata  
 LW = svjetla širina  
 LH = svjetla visina  
 L = duljina vodilice

### Stropna montaža bez bočnog dijela s ublaživ. uvlačenja



Visina vrata (TH):  
 $TH = LH - 61 - 10$

Širina vrata (TB):  
 $TB = LW + 50 + 4$

Duljina vodilice (L):  
 $L = TB \times 2$



## Garnitura okova GT-L 50

- za staklena klizna vrata (ESG)
- jednokrillno
- zidna montaža
- kompaktan dizajn
- maska za pričvršćivanje klipsanjem
- ispitano prema DIN 1527:2013 200.000 ciklusa

### Napomena:

**Kompatibilno sa svim dijelovima iz serije GT-L 80.**

Omjer visine vrata prema širini vrata ne smije prekoračiti 2,5:1.

### Opseg isporuke:

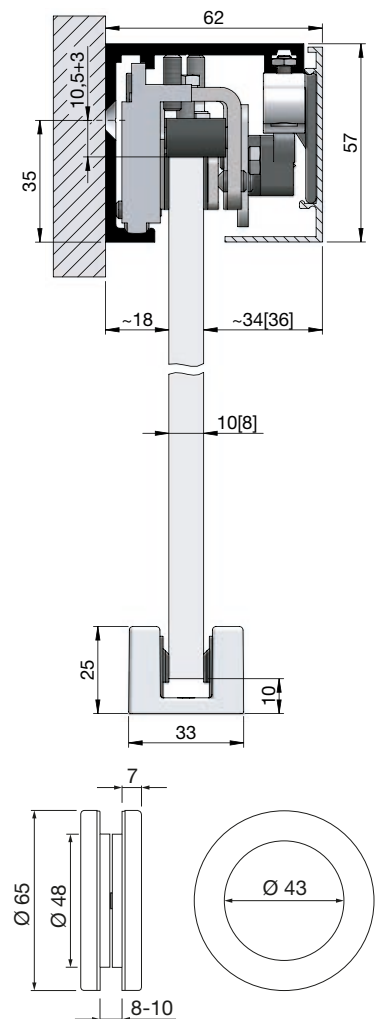
- 1 vodilica bez bočnog prihvata za fiksno staklo
- 1 maska
- 4 adaptera za masku
- 2 kotačića
- 2 ublaživača uvlačenja uklj. vijak za otpuštanje
- 1 zaustavljač lijevo
- 1 zaustavljač desno
- 1 podno vođenje
- 2 pokrivne kape
- 1 par ukopnih ručkica (otvor u staklu 50 mm)

Duljina gornje vodilice: 2000 mm  
 Širina krila do: 1000 mm  
 Debljina stakla: 8-10 mm  
 Težina krila maks.: 50 kg

Br.art	Materijal	JM	Cijena KM	za
102 287 726 •	aluminij srebrno eloksirani	GT	447,00	1 GT
102 288 085 •	aluminij crni mat	GT	559,00	1 GT

Grupa proizvoda 200 280 C83

Pribor				
Br.art	Opis	JM	Cijena KM	za
102 233 571 •	HELM graničnik donji staklo 8-12,76 mm aluminij srebr.	kom	60,00	1 kom



## Garnitura okova GT-L 50 Inlay

- za staklena klizna vrata (ESG)
- jednokrnlno
- zidna montaža
- kompaktan dizajn
- **maska za pričvršćivanje klipsanjem, podešeno za Inlay, za individualan dizajn**
- ispitano prema DIN 1527:2013 200.000 ciklusa
- Inlay širina (maks. 53,5 mm, min. 53,3 mm)

Inlay duljina je duljina maske 2000 mm - 0,5 mm (maks. 2000 mm, min. 1999,5 mm).  
Profil maske nema završetke na kraju, tako da se Inlay može jednostavno ugurati / zamijeniti.

### Napomena:

**Kompatibilno sa svin dijelovima iz serije GT-L 80.**

Omjer visine vrata prema širini vrata ne smije prekoračiti 2,5:1.

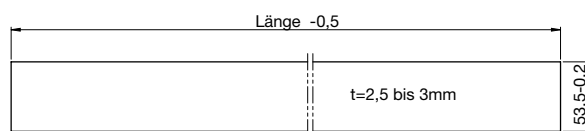
### Opseg isporuke:

- 1 vodilica bez bočnog prihвата za fiksno staklo
- 1 maska za Inlay
- 4 adaptera za masku
- 2 kotačića
- 2 ublaživača uvlačenja uklj. vijak za otpuštanje
- 1 zaustavljač lijevo
- 1 zaustavljač desno
- 1 podno vođenje
- 2 pokrivne kape
- 1 par ukopnih ručkica (otvor u staklu 50 mm)

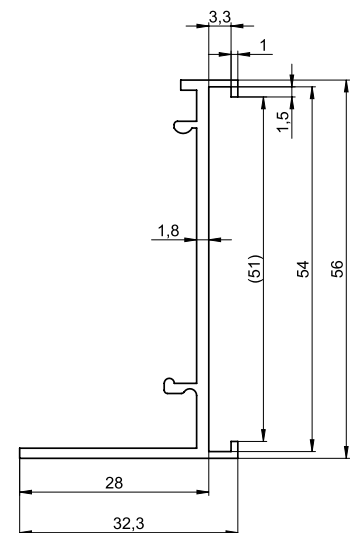
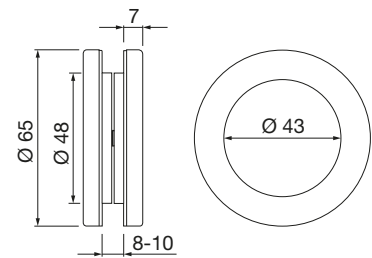
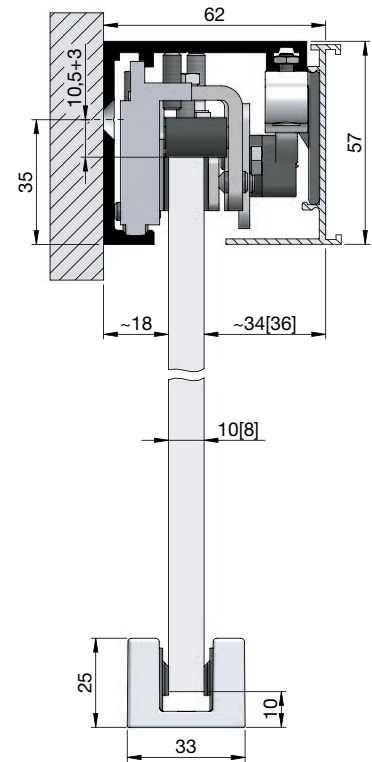
Duljina gornje vodilice: 2000 mm  
Širina krila do: 1000 mm  
Debljina stakla: 8-10 mm  
Težina krila maks.: 50 kg

Br.art	Materijal	JM	Cijena KM	za
102 288 174 •	aluminij srebrno eloksirani	GT	545,00	1 GT

Grupa proizvoda 200 280 C83



Inlay mjere



Maska



## Garnitura okova GT-L 50 bez vodilice

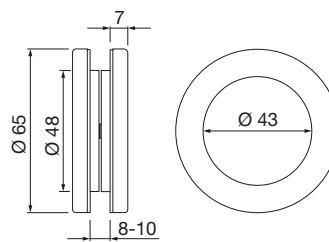
### Opseg isporuke:

- 2 klizna mehanizma
- 2 ublaživača uvlačenja uklj. vijak za otpuštanje
- 1 zaustavljač lijevo
- 1 zaustavljač desno
- 1 podno vođenje SmartGuide G bez zračnosti
- 1 par ukopnih ručkica (otvor u staklu 50 mm)

Debljina stakla: 8-10 mm  
Težina krila maks.: 50 kg

Br.art	Materijal	JM	Cijena KM	za
102 288 395 •	aluminij crni mat	GT	340,00	1 GT
102 288 726 •	aluminij srebrno eloksirani	GT	329,00	1 GT

Grupa proizvoda 200 280 C83



## Nadopunjavajući set za drvena klizna vrata GT-L 50

### Opseg isporuke:

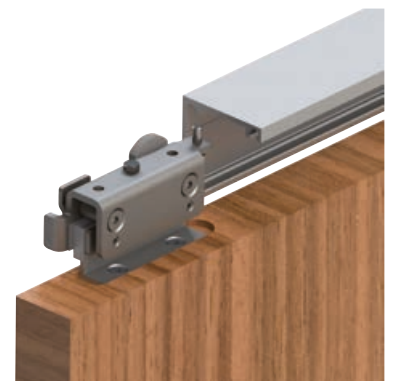
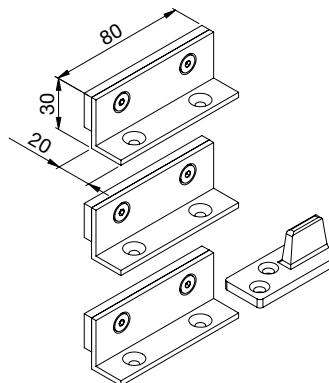
- 2 prirubnice za drvo
- 1 pričvrtni zahvatnik za prigušivač
- 1 podno vođenje

Težina krila maks.: 50 kg

Br.art	Debljina vrata mm	JM	Cijena KM	za
102 288 086 •	30-50	GT	81,60	1 GT

Grupa proizvoda 200 280 C83

Pribor				
Br.art	Opis	JM	Cijena KM	za
102 245 241 •	SOLIDO 80 podno vođenje bez zračnosti, plastika	kom	11,10	1 kom





## HELM GT-L 80

Ovaj sustav okova karakteriziraju kompaktne dimenzije ugradnje, izvrsne svojstva klizanja i laka ugradnja čak i kod većih težina krila. ESG i VSG staklo, u vodilici se pričvršćuje na kotačiće pomoću steznih lajsni, bez dodatne obrade stakla. Opcioni ublaživač uvlačenja nečujno povlači krilo u krajnji položaj. Za montažu fiksnih dijelova dostupna je posebna vodilica s bočnim profilom.

### Montaža:

Vodilica se montira na zid ili strop, objese se staklena vrata s kotačićima i jednostavno se podese pomoću ekscentričnih vijaka. Na završetku se pričvrsti maska.

### Primjena:

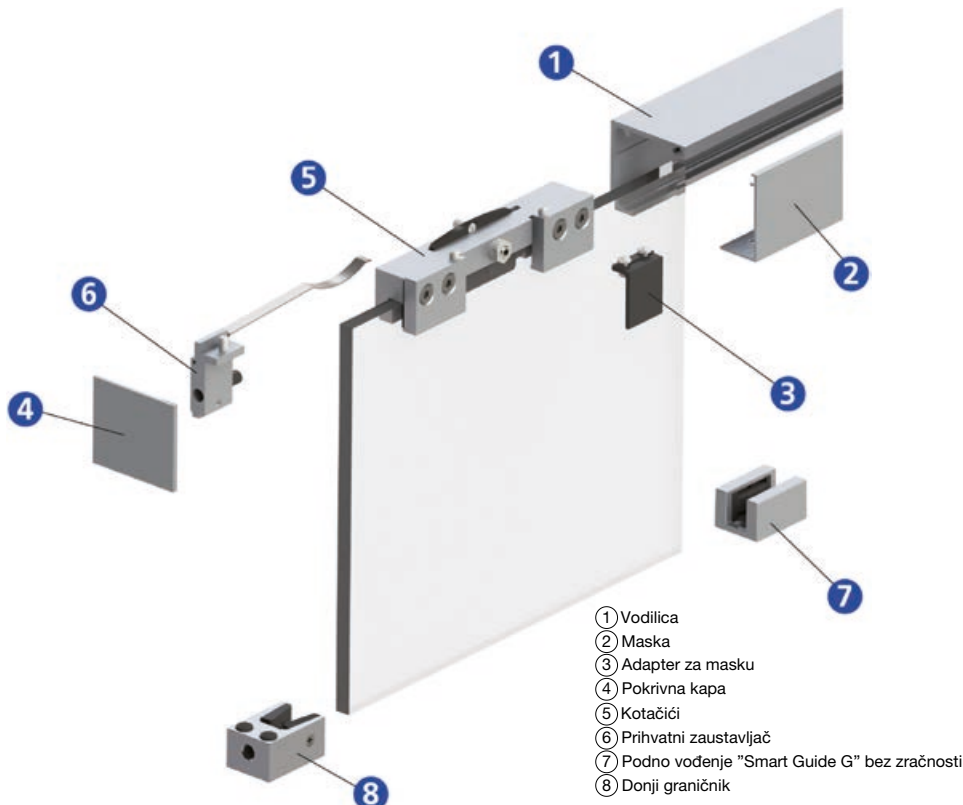
- težina krila do 80 kg
- 1-krilna i 2-krilna drvena i staklena vrata
- debljine stakla ESG 8 i 10 mm, VSG 8,76 i 10,76 mm
- drvena klizna vrata debljine 30 - 50 mm
- zidna i stropna montaža
- moguće fiksno ostakljivanje
- opcije s ublaživačem uvlačenje u oba smjera
- **kod primjene ublaživača uvlačenja važi minimalna širina krila: 700 mm**

### Izvedbe:

- aluminij eloksirani EV1 ili s efektom nehrđajućeg čelika
- vodilica opciono s bočnim profilom
- duljina 6 m, opcija rezanja na mjeru

### Prednosti:

- kompaktan dizajn
- samo jedna izvedba za različite debljine stakla
- bez vidljivih steznih lajsni
- montaža stakla bez potrebe za obradom stakla
- jednostavna montaža (vrata klize u montažnoj vodilici)
- visoko kvalitetni kuglični ležajevi
- ekscentrični vijci za podešavanje visine



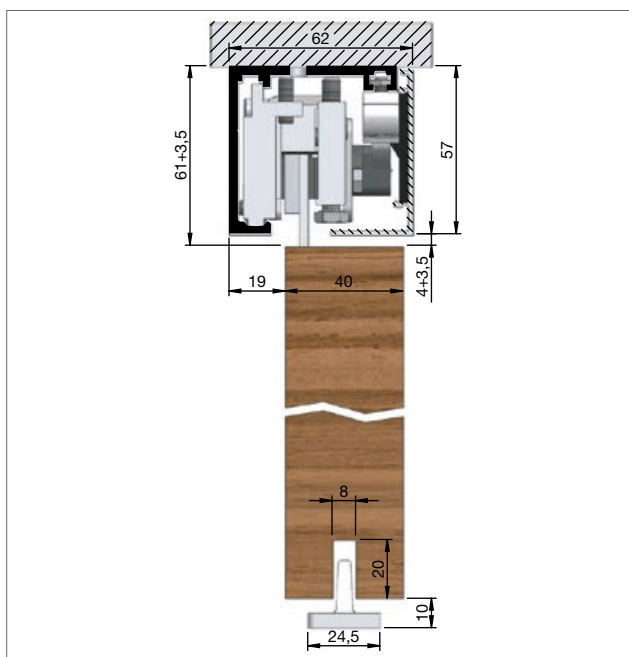




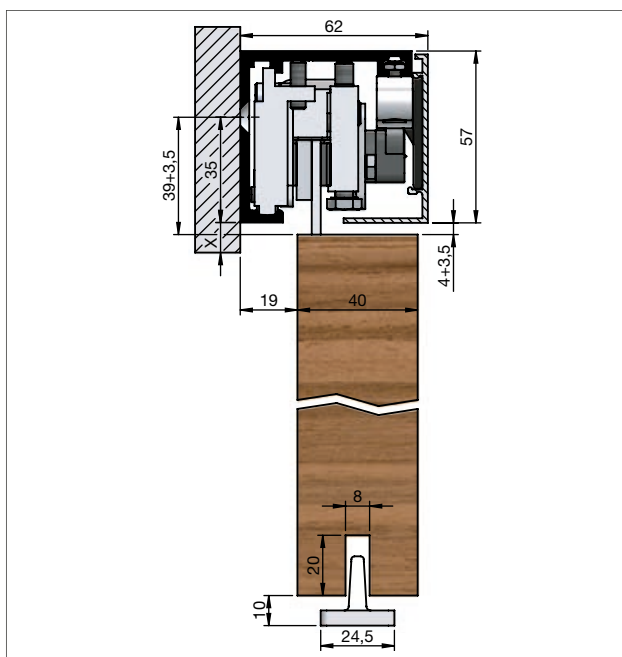
## HELM GT-L 80 s dodatnim setom za drvena klizna vrata



Stropna montaža s dodatnim setom za drvena klizna vrata GT-L 80



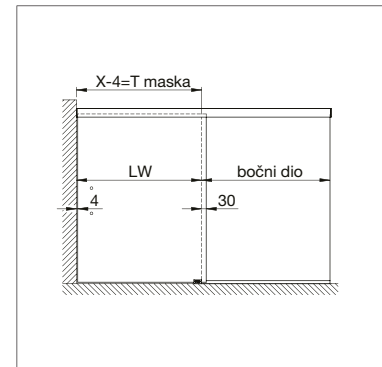
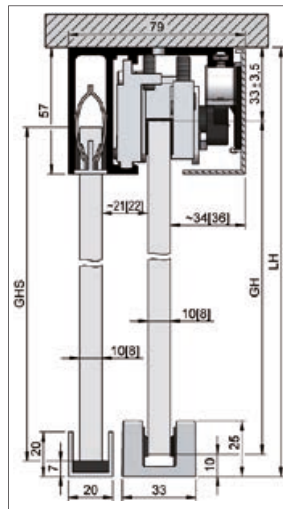
Zidna montaža s dodatnim setom za drvena klizna vrata GT-L 80



## HELM GT-L 80



### Montaža s bočnim dijelom



Visina stakla (GH):  
 $GH = LH - 10 - 33$

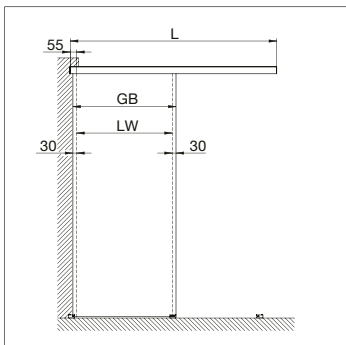
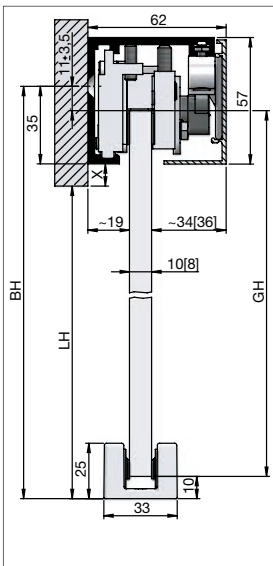
Visina stakla bočni dio (GHS):  
 $GHS = LH - 43$

Širina stakla (GB):  
 $GB = LW + 26$

Duljina vodilice (L):  
 $L = GB - 26 + \text{bočni dio}$

Legenda:  
 GH = visina stakla  
 LW = svjetla širina  
 LH = svjetla visina  
 GB = širina stakla  
 L = duljina vodilice

### Zidna montaža bez bočnog dijela



Visina bušenja (BH):  
 $BH = LH + X + 35$

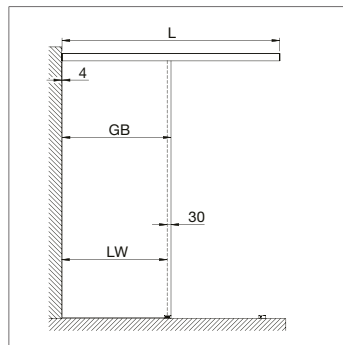
Visina stakla (GH):  
 $GH = BH - 10 - 11$

Širina stakla (GB):  
 $GB = LW + 60$

Duljina vodilice (L):  
 $L = GB \times 2$

Legenda:  
 BH = visina bušenja  
 GH = visina stakla  
 LW = svjetla širina  
 LH = svjetla visina  
 GB = širina stakla  
 L = duljina vodilice

### Stropna montaža bez bočnog dijela

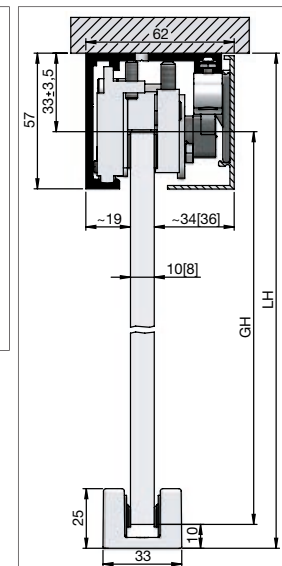


Visina stakla (GH):  
 $GH = LH - 10 - 33$

Širina stakla (GB):  
 $GB = LW + 26$

Duljina vodilice (L):  
 $L = GB \times 2$

Legenda:  
 GH = visina stakla  
 LW = svjetla širina  
 LH = svjetla visina  
 GB = širina stakla  
 L = duljina vodilice





## Garnitura okova GT-L 80

bez donjeg graničnika

### Opseg isporuke:

- 1 vodilica
- 1 maska
- 2 kotačića
- 1 zaustavljač lijevo
- 1 zaustavljač desno
- 2 ublaživača uvlačenja obostrana izvedba
- 1 podno vođenje SmartGuide G bez zračnosti
- 5 adaptera za masku
- 2 pokrivne kape (samo kod zidne montaže)

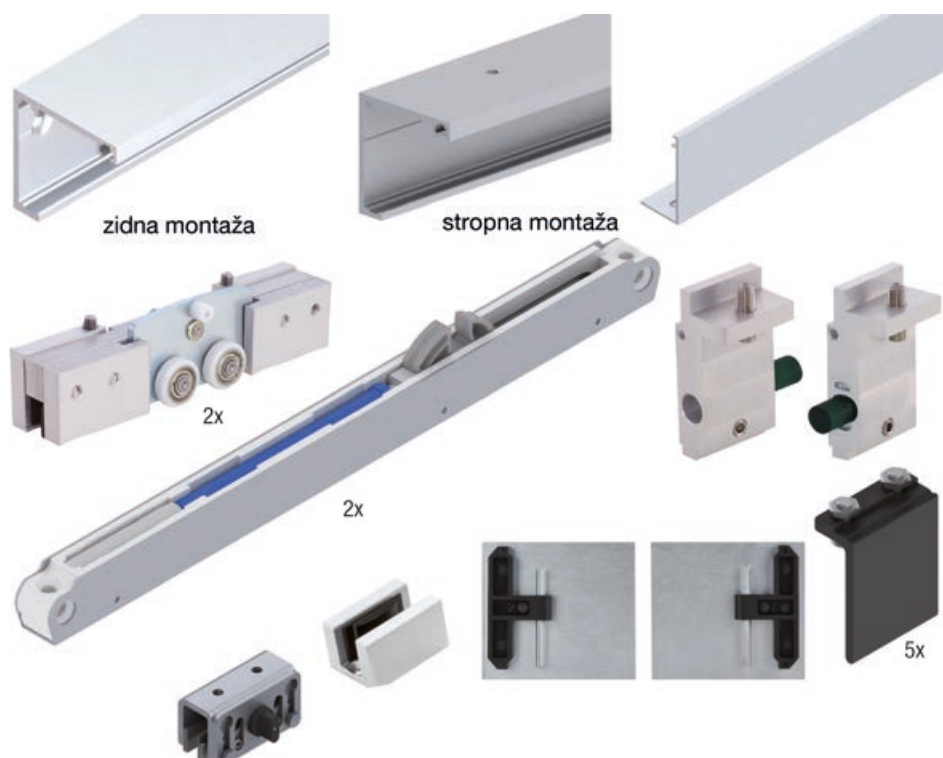
Debljina stakla: 8-10,76 mm  
Težina krila maks.: 80 kg



aluminij crni mat

Br.art	Izvedba	Duljina gornje vodilice mm	Materijal	JM	Cijena KM	za
102 290 695	stropna montaža	2000	aluminij srebrno eloksirani	GT	889,00	1 GT
102 290 694	montaža na zid	2000	aluminij srebrno eloksirani	GT	915,00	1 GT
102 290 697	stropna montaža	2000	aluminij s efektom nehrđajućeg čelika	GT	1.066,00	1 GT
102 290 696	zidna montaža	2000	aluminij s efektom nehrđajućeg čelika	GT	1.093,00	1 GT
102 288 171 •	zidna montaža	2500	aluminij crni mat	GT	1.000,00	1 GT

Grupa proizvoda 200 280 C83



## Garnitura okova GT-L 80 bez vodilice

bez donjeg graničnika

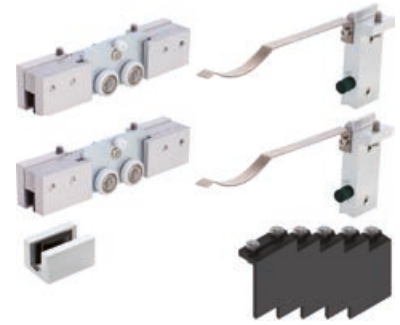
### Opseg isporuke:

- 2 kotačića
- 1 prihvatni zaustavljač lijevo
- 1 prihvatni zaustavljač desno
- 1 podno vođenje SmartGuide G bez zračnosti
- 5 adaptera za masku

Debljina stakla: 8-10,76 mm  
Težina krila maks.: 80 kg

Br.art	Materijal	JM	Cijena KM	za
102 287 258	aluminij srebrno eloksirani	GT	406,00	1 GT
102 287 259	aluminij s efektom nehrđajućeg čelika	GT	406,00	1 GT

Grupa proizvoda 200 280 C83



## Garnitura okova GT-L 80 s ublaživačem uvlačenja, bez vodilice

bez donjeg graničnika

### Opseg isporuke:

- 2 klizna mehanizma
- 2 ublaživača uvlačenja obostrana izvedba
- 1 zaustavljač lijevo
- 1 zaustavljač desno
- 1 podno vođenje SmartGuide G bez zračnosti
- 5 adaptera za masku

Debljina stakla: 8-10,76 mm  
Težina krila maks.: 80 kg

Br.art	Materijal	JM	Cijena KM	za
102 287 268	aluminij srebrno eloksirani	GT	646,00	1 GT
102 287 269	aluminij s efektom nehrđajućeg čelika	GT	646,00	1 GT
102 288 429	aluminij crni mat	GT	653,00	1 GT

Grupa proizvoda 200 280 C83



## Nadopunjavajući set za drvena klizna vrata GT-L 80

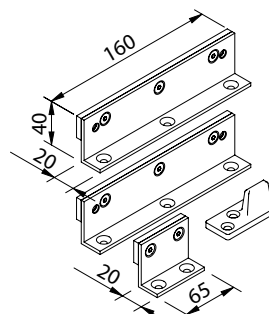
### Opseg isporuke:

- 2 prirubnice za drvo
- 1 pričvrtni zahvatnik za prigušivač
- 1 podno vođenje

Težina krila maks.: 80 kg

Br.art	Debljina vrata mm	JM	Cijena KM	za
102 287 721 •	30-50	kom	140,50	1 kom

Grupa proizvoda 200 280 C83





## Vodilica HELM GT-L, zidna montaža

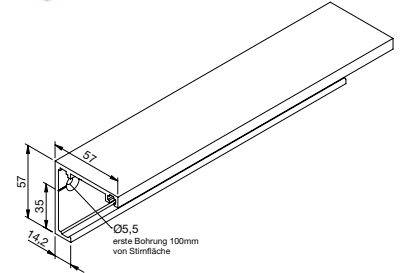
cca. svih 400 mm bušena

### Odgovara za GT-L 80.

Odgovara za: GT-L 50 / GT-L 80  
Duljina: 6000 mm  
Usluga: rezanje na mjeru moguće uz nadoplatu

Br.art	Materijal	JM	Cijena KM	za
102 288 018 •	aluminij srebrno eloksirani	mm	83,70	1000 mm
102 288 019 •	aluminij s efektom nehrđajućeg čelika	mm	129,50	1000 mm
102 288 391 •	aluminij crni mat	mm	117,00	1000 mm

Grupa proizvoda 200 280 C83



## Vodilica GT-L stropna montaža

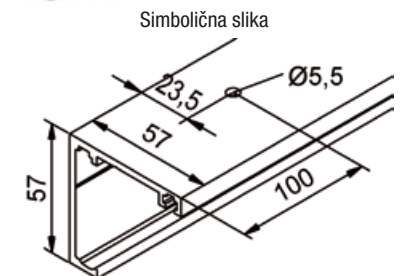
cca. svih 400 mm bušena

### Odgovara za GT-L 80.

Odgovara za: GT-L 50 / GT-L 80  
Duljina: 6000 mm  
Usluga: rezanje na mjeru moguće uz nadoplatu

Br.art	Materijal	JM	Cijena KM	za
102 288 016 •	aluminij srebrno eloksirani	mm	83,70	1000 mm
102 288 017 •	aluminij s efektom nehrđajućeg čelika	mm	129,50	1000 mm
102 288 390 •	aluminij crni mat	mm	136,50	1000 mm

Grupa proizvoda 200 280 C83



## Vodilica GT-L, stropna montaža s bočnim dijelom

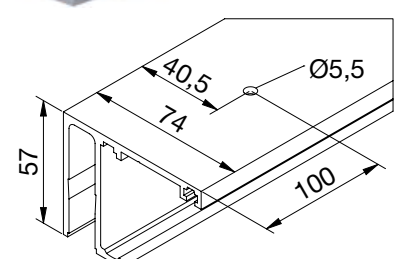
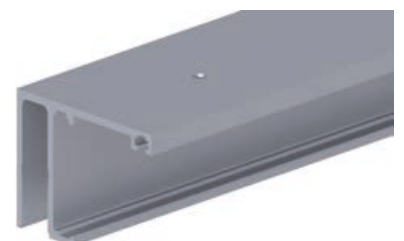
cca. svih 400 mm bušena

### Odgovara za GT-L 80.

Odgovara za: GT-L 50 / GT-L 80  
Duljina: 6000 mm  
Usluga: rezanje na mjeru moguće uz nadoplatu

Br.art	Materijal	JM	Cijena KM	za
102 288 020 •	aluminij srebrno eloksirani	mm	111,00	1000 mm
102 288 021 •	aluminij s efektom nehrđajućeg čelika	mm	167,00	1000 mm

Grupa proizvoda 200 280 C83





## Maska GT-L

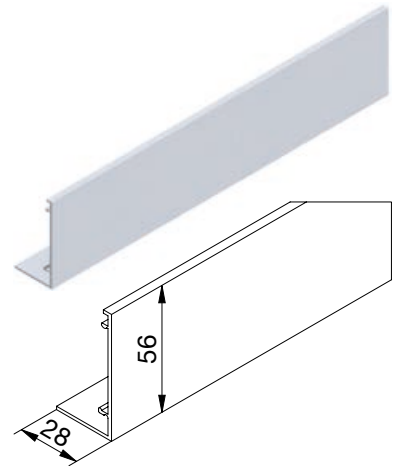
za pričvršćivanje

Odgovara za GT-L 80.

Odgovara za: GT-L 50 / GT-L 80  
 Duljina: 6000 mm  
 Usluga: rezanje na mjeru moguće uz nadoplatu

Br.art	Materijal	JM	Cijena KM	za
102 288 026 •	aluminij srebrno eloksirani	mm	37,50	1000 mm
102 288 027 •	aluminij s efektom nehrđajućeg čelika	mm	80,90	1000 mm
102 288 393 •	aluminij crni mat	mm	62,80	1000 mm

Grupa proizvoda 200 280 C83



## Adapter za masku GT-L

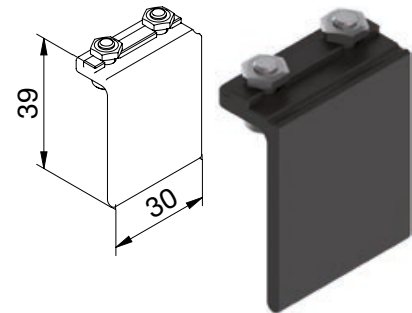
Potrebno: 2 kom. po metru

Odgovara za GT-L 80.

Odgovara za: GT-L 50 / GT-L 80  
 Materijal: plastika crna

Br.art	JM	Cijena KM	za
102 287 669 •	kom	3,99	1 kom

Grupa proizvoda 200 280 C83



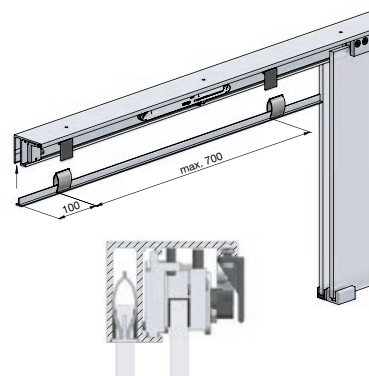
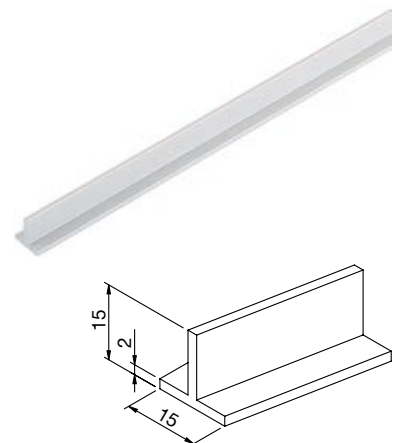
## T-masku GT-L

Za postavljanje u bočni dio profila vodilice, za područje koje ne prima fiksno staklo.  
 Pričvršćivanje pomoću kopči, koje je potrebno naručiti posebno.

Odgovara za: GT-L 50 / GT-L 80  
 Duljina: 6000 mm  
 Usluga: rezanje na mjeru moguće uz nadoplatu

Br.art	Materijal	JM	Cijena KM	za
102 288 022 •	aluminij srebrno eloksirani	mm	57,40	1000 mm
102 288 023 •	aluminij s efektom nehrđajućeg čelika	mm	95,40	1000 mm

Grupa proizvoda 200 280 C83



Primjer montaže T-masku GT-L 80



## Pričvrzne kopče set za T-masku GT-L

Sa samoljepljivom folijom  
1 set sastoji se od 4 kopče = 2 para

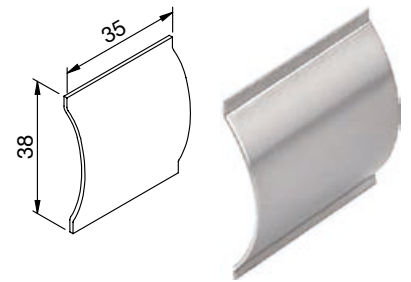
Montaža u razmaku od maks. 700 mm i maks. 100 mm od početka odnosno kraja vodilice.

Odgovara za GT-L 80

Odgovara za: GT-L 50 / GT-L 80

Br.art	Materijal	JM	Cijena KM	za
102 287 499 •	nehrđajući čelik	GT	13,50	1 GT

Grupa proizvoda 200 280 C83



## Pokrivna kapa set GT-L

Za vodilicu **bez** prihvata za fiksno staklo, sa steznim pričvršćivanjem.

**Opseg isporuke:**  
2 pokrivne kape

Odgovara za: GT-L 50 / GT-L 80

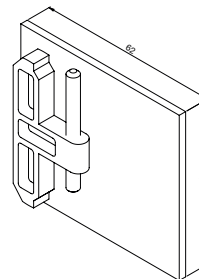
Br.art	Materijal	JM	Cijena KM	za
102 288 151 •	aluminij srebrno eloksirani	PAR	26,20	1 PAR
102 288 152 •	aluminij efekt nehrđajućeg čelika	PAR	27,20	1 PAR
102 288 394 •	aluminij crni mat	PAR	26,85	1 PAR

Grupa proizvoda 200 280 C83



srebrno eloksirano

efekt nehrđajućeg čelika



## Pokrovna kapa set GT-L s bočnim dijelom

Za vodilicu **sa** prihvatom za fiksno staklo, sa steznim pričvršćivanjem.

**Opseg isporuke:**  
2 pokrivne kape

Odgovara za: GT-L 50 / GT-L 80

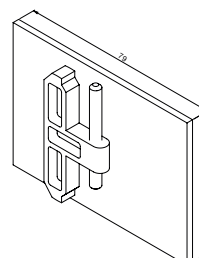
Br.art	Materijal	JM	Cijena KM	za
102 288 158 •	aluminij srebrno eloksirani	PAR	27,30	1 PAR
102 288 159 •	aluminij efekt nehrđajućeg čelika	PAR	28,15	1 PAR

Grupa proizvoda 200 280 C83



srebrno eloksirano

efekt nehrđajućeg čelika



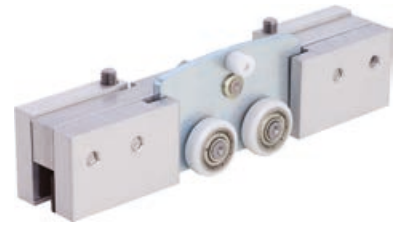
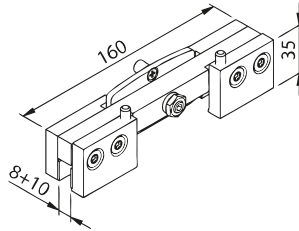


## Kotačići GT-L 80

Debljina stakla: 8-10,76 mm  
Materijal: aluminij

Br.art	Ležajevi	Duljina mm	JM	Cijena KM	za
102 287 416 •	kuglični ležaj	160	kom	131,00	1 kom

Grupa proizvoda 200 280 C83

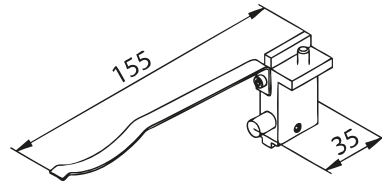


## Prihvatni zaustavljač GT-L

Odgovara za: GT-L 50 / GT-L 80  
Materijal: aluminij

Br.art	Smjer	JM	Cijena KM	za
102 287 440 •	desno	kom	39,60	1 kom
102 287 421 •	lijevo	kom	39,60	1 kom

Grupa proizvoda 200 280 C83



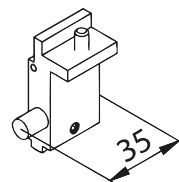
## Zaustavljač GT-L

Kod primjene ublaživača uvlačenja

Odgovara za: GT-L 50 / GT-L 80  
Materijal: aluminij

Br.art	Smjer	JM	Cijena KM	za
102 287 496 •	desno	kom	20,95	1 kom
102 287 495 •	lijevo	kom	20,95	1 kom

Grupa proizvoda 200 280 C83



desno



lijevo



## Ublaživač uvlačenja GT-L 80

S vijkom za otpuštanje, **obostrana izvedba**.

Ublaživač za staklena klizna vrata, prilagođen težini krila.

Dokazani HELM GT ublaživači su opremljeni naprednom fluid-tehnologijom. Kao rezultat toga, značajno se poboljšava ublažavanje, a posebno prijelaz iz faze ublažavanja u fazu uvlačenja. Nije potrebno rezanje stakla.

Minimalna širina vrata 700 mm.

### Opseg isporuke:

2 ublaživača uvlačenja

1 otpuštajući vijak

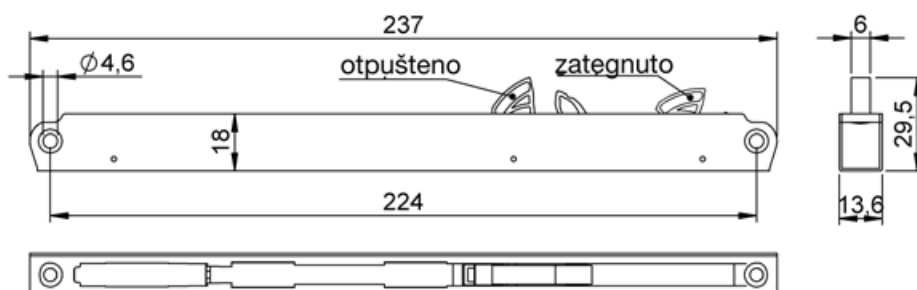
Materijal:

siva plastika/čelik



Br.art	Težina krila maks. kg	JM	Cijena KM	za
102 288 075 •	80	kom	278,00	1 kom

Grupa proizvoda 200 280 C83

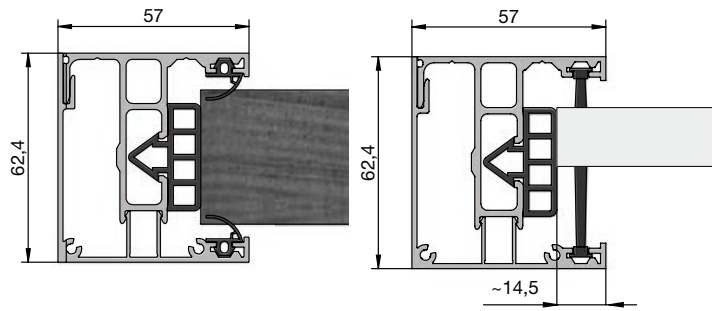


## HELM GT-L prihvatni okvir

HELM GT-L prihvatni okvir logičan je daljnji razvoj za moderne stambene i poslovne objekte. Krilo vrata pri zatvaranju ulazi u prihvatni okvir, izolirano je brtvama i čvrsto se drži - čak i na propuhu. Dodavanjem prihvatnika drvena klizna vrata se mogu zaključavati.

### Prednosti:

- zvučna izolacija
- sigurno držanje kod propuha
- za staklena i drvena klizna vrata
- jednostavna montaža
- opciono primjena ublaživača uvlačenja
- prihvatnik za zaključavanje drvenih kliznih vrata
- idealno za spavaće sobe, dječje sobe, kupaonice, ali i za urede i ordinacije





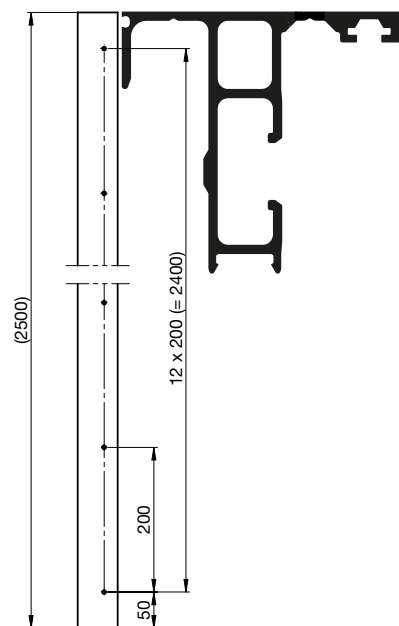
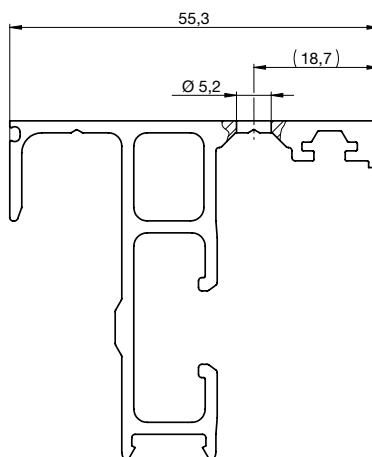
## Prihvatna vodilica GT-L

Montažni profil za zidnu montažu za prihvatni okvir.  
S utorom za brtvu i za brtvenu četkicu i gumenu brtvu.  
U kombinaciji s maskom.

Odgovara za: GT-L 50 / GT-L 80  
Duljina: 2500 mm  
Usluga: rezanje na mjeru moguće uz nadoplatu

Br.art	Materijal	JM	Cijena KM	za
102 288 398 •	aluminij srebrno eloksirani	mm	115,00	1000 mm
102 288 399 •	aluminij efekt nehrđajućeg čelika	mm	181,50	1000 mm
102 288 400 •	aluminij crni mat	mm	171,00	1000 mm

Grupa proizvoda 200 280 C83



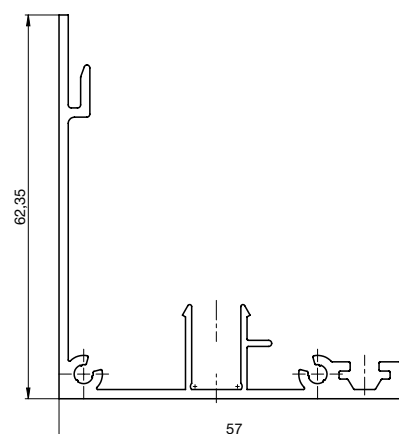
## Maska za prihvatnu vodilicu GT-L

Profil maska za prihvatni okvir. Pričvršćuje se klipsanjem na prihvatnu vodilicu.  
S utorom za brtvenu četkicu i gumenu brtvu.

Odgovara za: GT-L 50 / GT-L 80  
Duljina: 2500 mm  
Usluga: rezanje na mjeru moguće uz nadoplatu

Br.art	Materijal	JM	Cijena KM	za
102 288 408 •	aluminij srebrno eloksirani	mm	91,30	1000 mm
102 288 409 •	aluminij efekt nehrđajućeg čelika	mm	173,00	1000 mm
102 288 411 •	aluminij crni mat	mm	152,00	1000 mm

Grupa proizvoda 200 280 C83



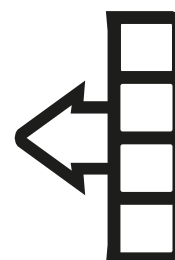
## Brtva GT-L

Brtva za prihvat vrata

Odgovara za: GT-L 50 / GT-L 80  
Duljina: 25 m  
Usluga: rezanje na mjeru moguće uz nadoplatu

Br.art	Materijal	JM	Cijena KM	za
102 288 412 •	crna guma	m	25,30	1 m

Grupa proizvoda 200 280 C83





## Brtna četkica GT-L

Vertikalna brtna za staklena vrata. Po prihvatnom okviru potrebna je svaka visina po jednom.

Odgovara za: GT-L 50 / GT-L 80  
Usluga: rezanje na mjeru moguće uz nadoplatu  
Materijal: plastika crna

Br.art	Duljina m	Visina mm	JM	Cijena KM	za
102 288 415 •	500	10	m	21,90	1 m
102 288 416 •	250	25	m	27,80	1 m

Grupa proizvoda 200 280 C83



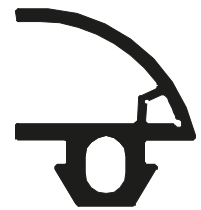
## Gumena brtna GT-L

Vertikalna brtna za drvena vrata. Potrebna je 2 puta po prihvatnom okviru.

Odgovara za: GT-L 50 / GT-L 80  
Duljina: 25 m  
Usluga: rezanje na mjeru moguće uz nadoplatu

Br.art	Materijal	JM	Cijena KM	za
102 288 414 •	crna guma	m	18,30	1 m

Grupa proizvoda 200 280 C83



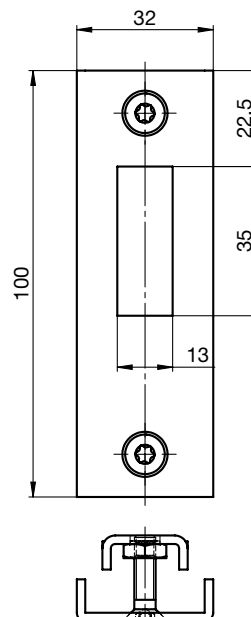
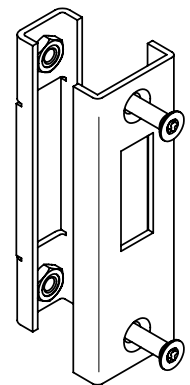
## Prihvatnik GT-L

Za drvena vrata. Utiskuje se u utor prihvatne brtve. Ne postavlja se u dijelu za prihvatnik.

Odgovara za: GT-L 50 / GT-L 80

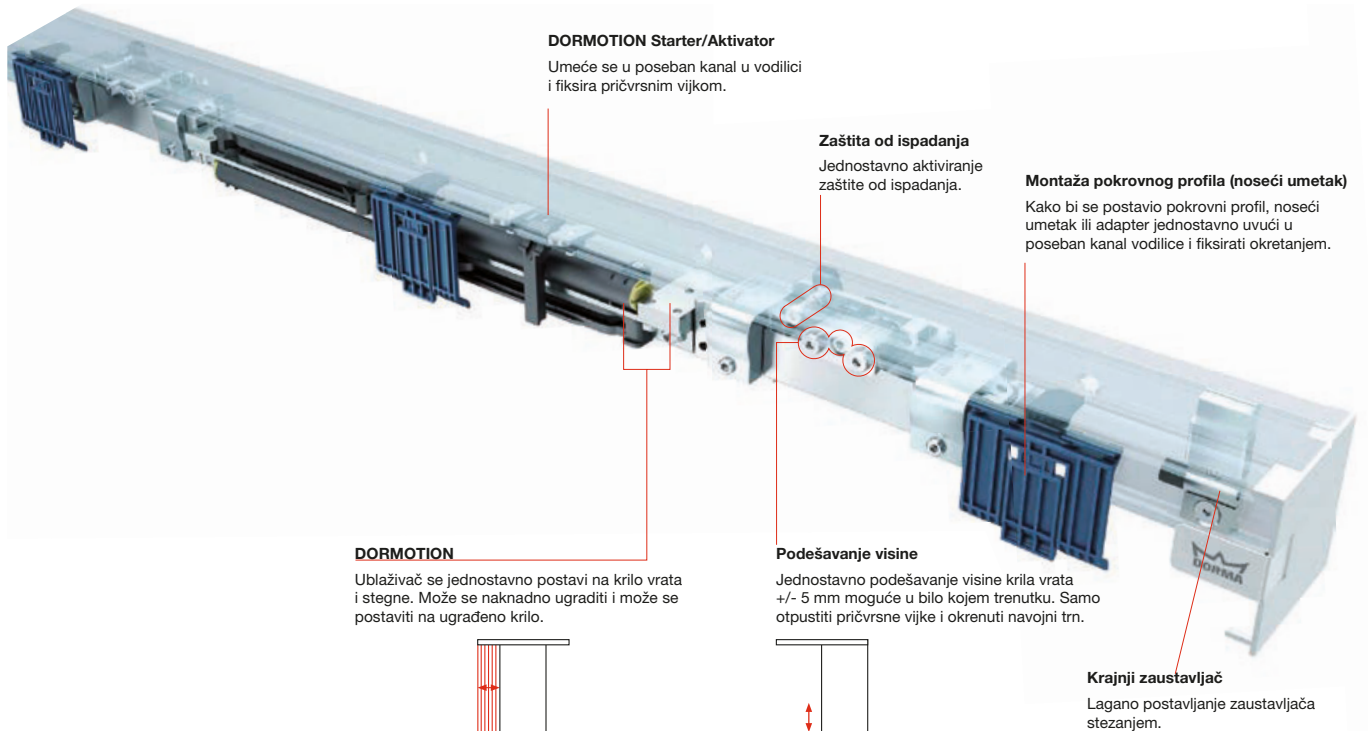
Br.art	Materijal	JM	Cijena KM	za
102 288 417 •	čelik pocinčani srebrni	kom	68,60	1 kom
102 288 418 •	čelik pocinčani, crni	kom	83,00	1 kom

Grupa proizvoda 200 280 C83



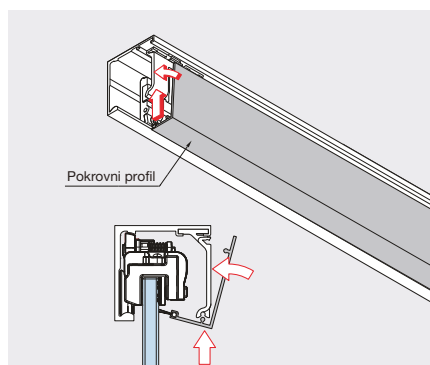
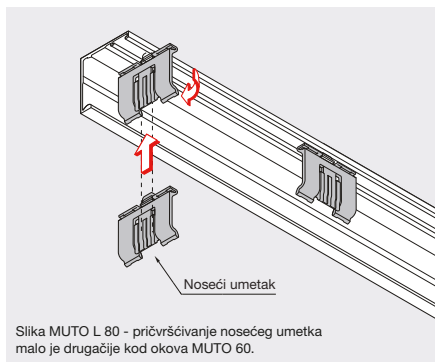
## SUSTAV KLIZNIH OKOVA SA JEDNOSTAVNOM I BRZOM MONTAŽOM

## Muto Comfort - jednostavna montaža i podešavanje s prednje strane.

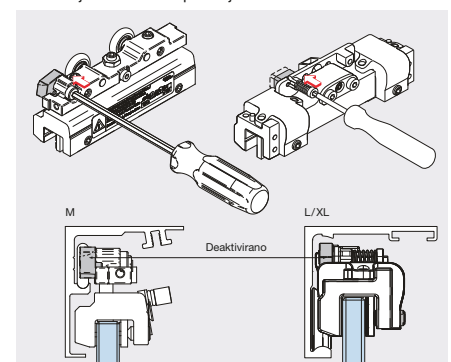


## MONTAŽA - PREDNOSTI

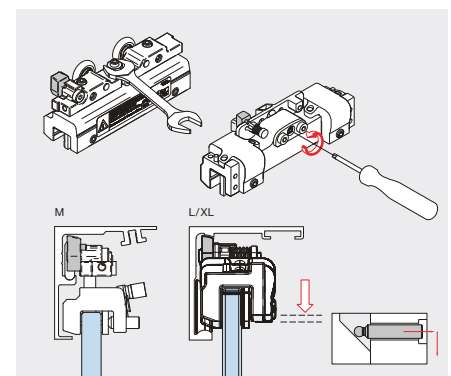
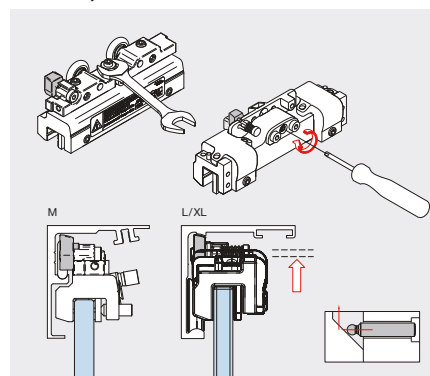
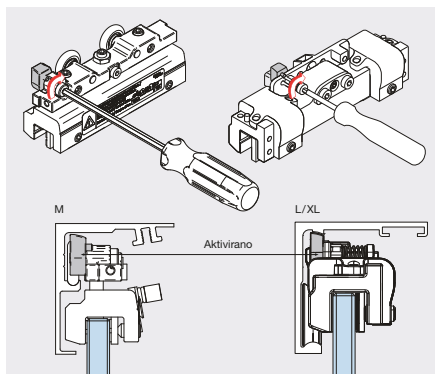
## Pokrovni profil



## Aktiviranje zaštite od ispadanja



## Podešavanje visine - kotačići





**Muto 60/80/150**

## INFORMACIJE

## MUTO COMFORT

Sustavi prilagođeni različitim zahtjevima s modularnom strukturom kao osnovom!

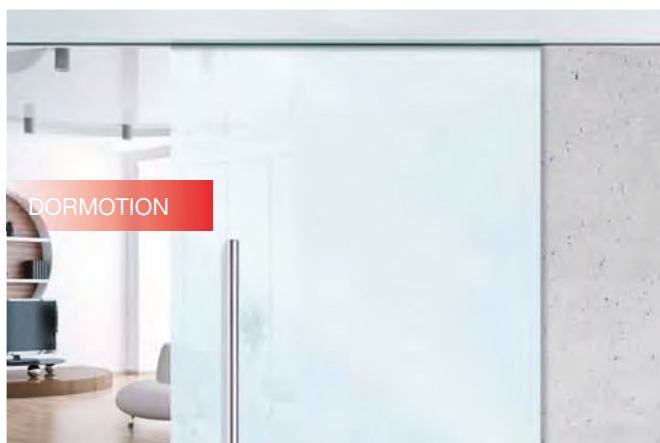
**Nosivosti**

- 60 kg (M)
- 80 kg (L)
- 150 kg (XL)

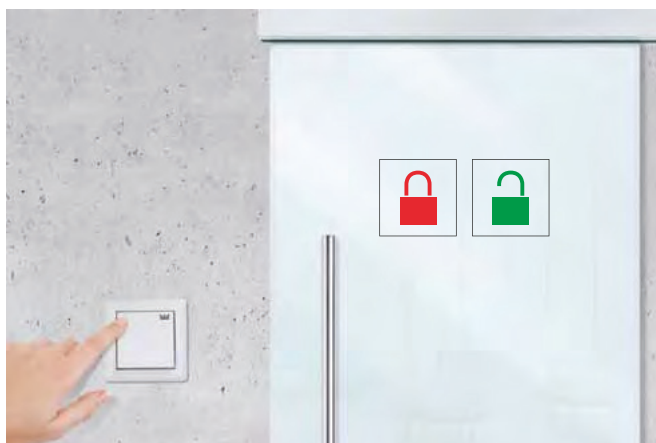
**Dugotrajno klizanje**

- ≥ 50.000 ciklusa kod izvedbe 60 kg
- ≥ 100.000 ciklusa kod izvedbe 80 kg
- ≥ 200.000 ciklusa kod izvedbe 80/150 kg
- Self-Closing (samozatvaranje), maks. 120 kg

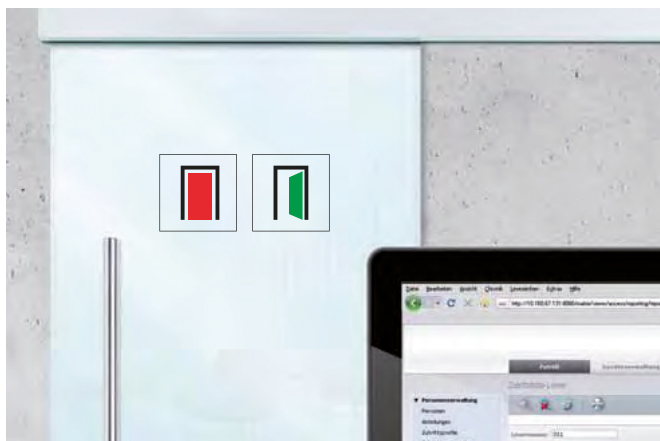
DORMOTION. Uživajte u tišini.



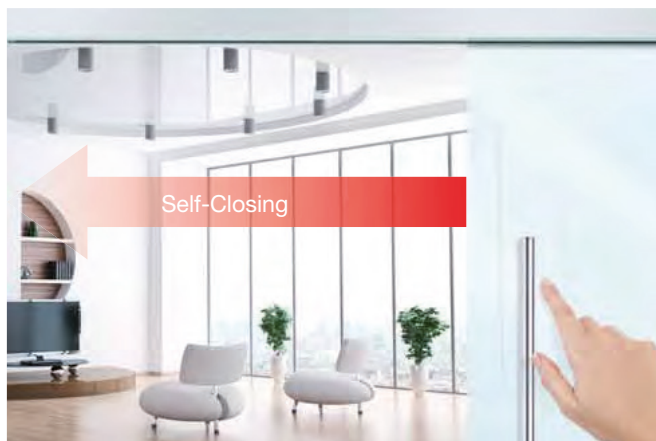
Nevidljivo zaključavanje. Ništa ne smeta.



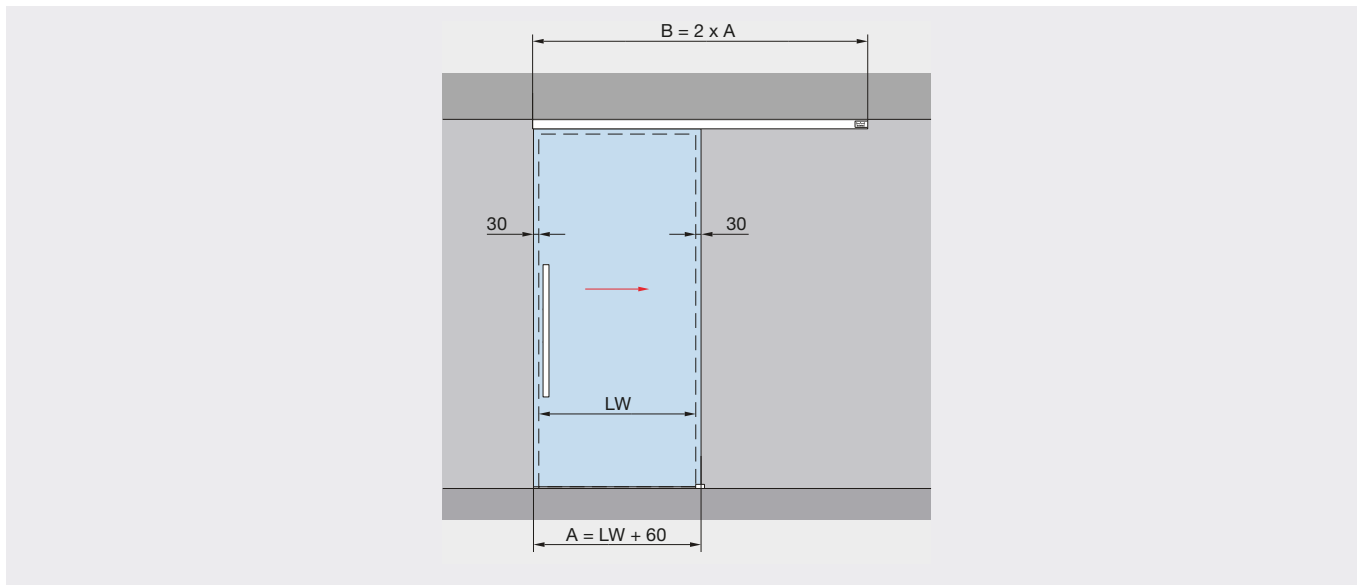
Pokazatelj statusa. Sve pod kontrolom.



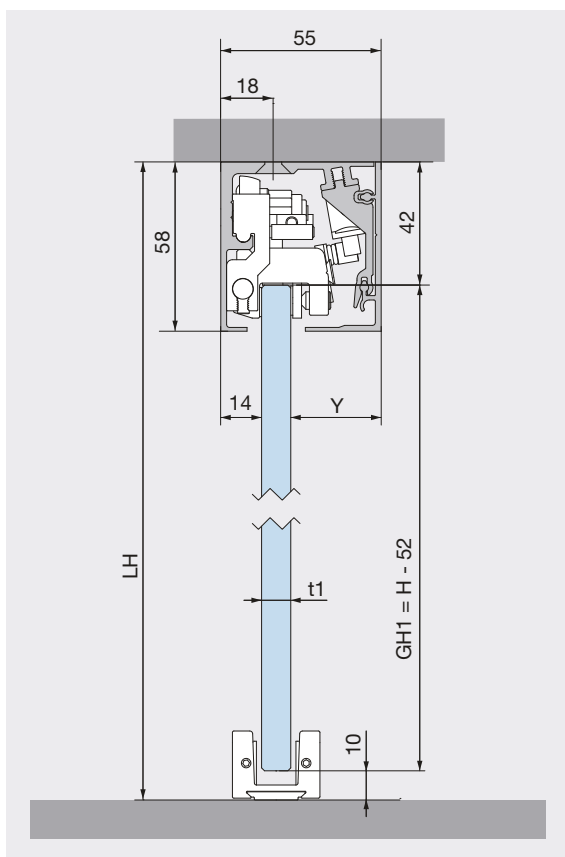
Self-Closing. Samozatvaranje.



## STROPNA MONTAŽA



## Stropna montaža



## Tehnički podaci

Za jednokrilna vrata, za debljinu stakla 8 - 12 mm.

## Maks. težina krila

60 kg

## Određivanje visine stakla

GH1 = H - 52 mm  
maks. 2.500 mm

## Određivanje širine stakla

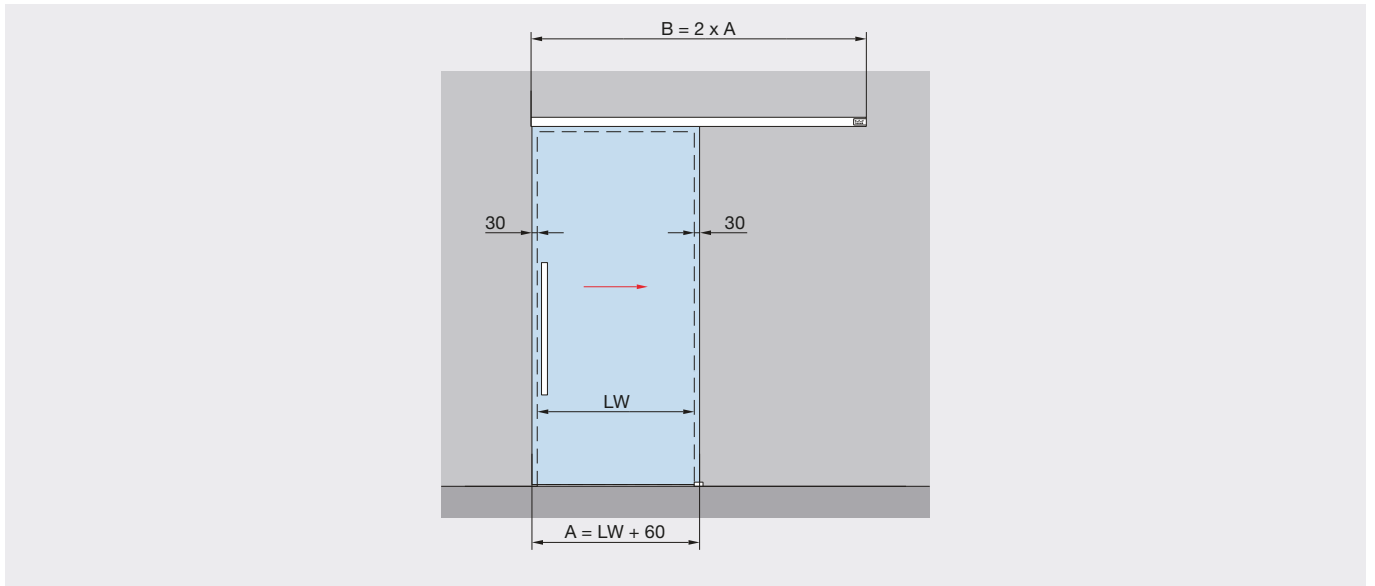
A = LW + 60 mm  
min. 600 mm  
(nakon konsultacije moguće od 400 mm)  
maks. 1.300 mm  
min. 600 mm s DORMOTION  
(nakon konsultacije moguće od 550 mm)  
maks. 1.300 mm s DORMOTION

A = širina stakla  
B = duljina vodilice  
GH1 = visina stakla kliznih vrata  
H = ukupna visina

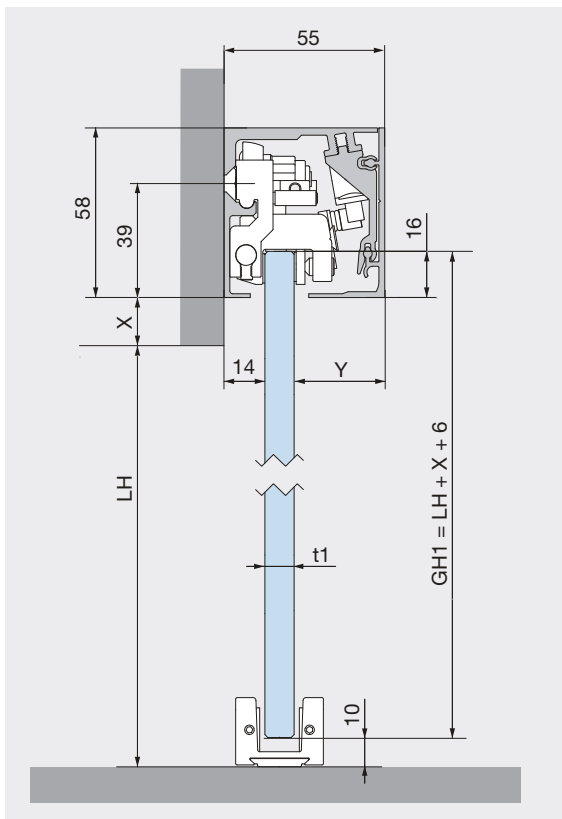
LH = svijetla visina  
LW = svijetla širina  
t1 = debljina stakla kliznih vrata  
Y = 55 mm - (14 mm + t1)

## Muto 60

## ZIDNA MONTAŽA



## Zidna montaža



## Tehnički podaci

Za jednokrilna vrata, za debljinu stakla 8 - 12 mm.

## Maks. težina krila

60 kg

## Određivanje visine stakla

$GH1 = LH + X + 6 \text{ mm}$

maks. 2.500 mm

## Određivanje širine stakla

$A = LW + 60 \text{ mm}$

min. 600 mm

(nakon konsultacije moguće od 400 mm)

maks. 1.300 mm

min. 600 mm s DORMOTION

(nakon konsultacije moguće od 550 mm)

maks. 1.300 mm s DORMOTION

A = širina stakla  
B = duljina vodilice  
GH1 = visina stakla kliznih vrata  
H = ukupna visina  
LH = svijetla visina

LW = svijetla širina  
t1 = debljina stakla kliznih vrata  
Y = 55 mm - (14 mm + t1)  
X = slobodan odabir prepusta  
(ovisno o uvjetima ugradnje)

## Garnitura okova Muto 60 zidna montaža

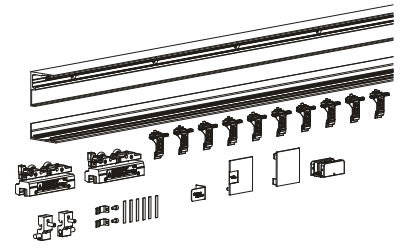
## Opseg isporuke:

- 1 vodilica
- 1 pokrivni profil
- 2 kotačića
- 2 krajnja zaustavljača
- 2 pokrivne kape
- 1 podno vođenje
- 1 set pribora

Debljina stakla: 8-12 mm  
Težina krila maks.: 60 kg

Br.art	Duljina gornje vodilice mm	Širina krila do mm	Materijal	JM	Cijena KM	za
102 234 979 •	1900	950	aluminij srebrno eloksirani	kom	520,00	1 kom
102 234 981 •	2400	1200	aluminij srebrno eloksirani	kom	665,00	1 kom
102 234 980 •	1900	950	aluminij s efektom nehrđajućeg čelika	kom	578,00	1 kom
102 234 982 •	2400	1200	aluminij s efektom nehrđajućeg čelika	kom	761,00	1 kom

Grupa proizvoda 200 235



## Garnitura okova Muto 60 stropna montaža

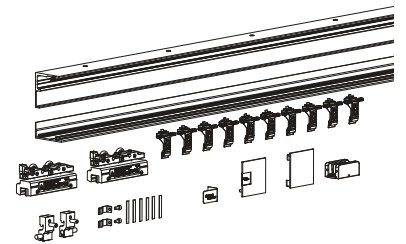
## Opseg isporuke:

- 1 vodilica
- 1 pokrivni profil
- 2 kotačića
- 2 krajnja zaustavljača
- 2 pokrivne kape
- 1 podno vođenje
- 1 set pribora

Debljina stakla: 8-12 mm  
Težina krila maks.: 60 kg

Br.art	Duljina gornje vodilice mm	Širina krila do mm	Materijal	JM	Cijena KM	za
102 234 975 •	1900	950	aluminij srebrno eloksirani	kom	520,00	1 kom
102 234 977 •	2400	1200	aluminij srebrno eloksirani	kom	700,00	1 kom
102 234 976 •	1900	950	aluminij s efektom nehrđajućeg čelika	kom	609,00	1 kom
102 234 978 •	2400	1200	aluminij s efektom nehrđajućeg čelika	kom	761,00	1 kom

Grupa proizvoda 200 235



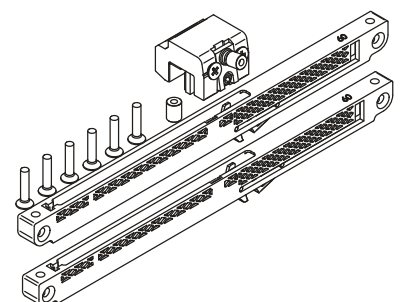
## Ublaživač uvlačenja Muto 60

set obostrani, uklj. starter

Materijal: plastika / čelik

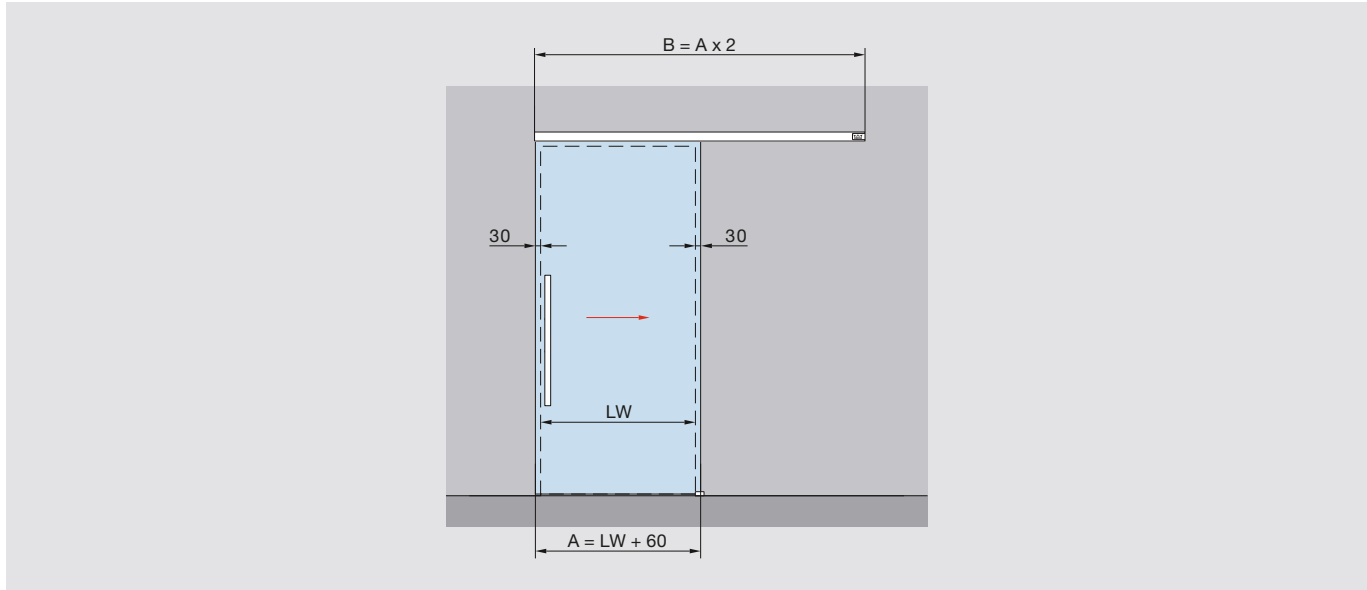
Br.art	Težina krila maks. kg	JM	Cijena KM	za
102 234 983 •	60	kom	172,50	1 kom

Grupa proizvoda 200 235

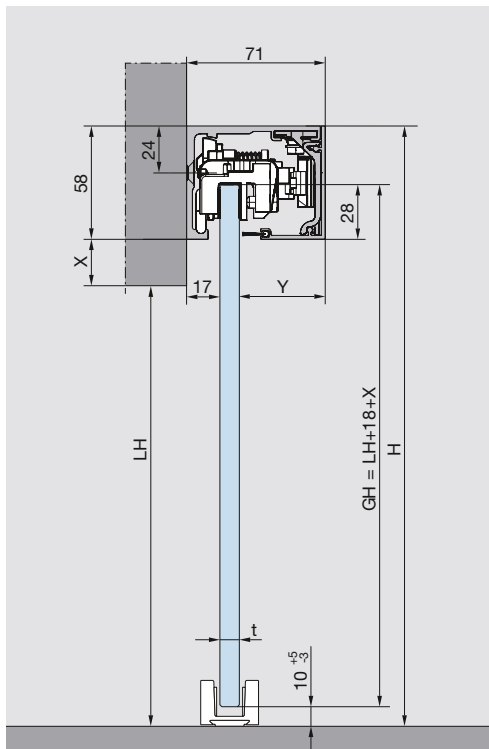


## Muto 80

## ZIDNA MONTAŽA



## Zidna montaža



## Tehnički podaci

za jednokrilna vrata  
odgovara za debljinu stakla 8 - 13,5 mm

## Maks. težina krila

80 kg

## Određivanje visine stakla

$GH = LH + 18 \text{ mm} + X$

(pogledajte skicu)

maks. 3000 mm

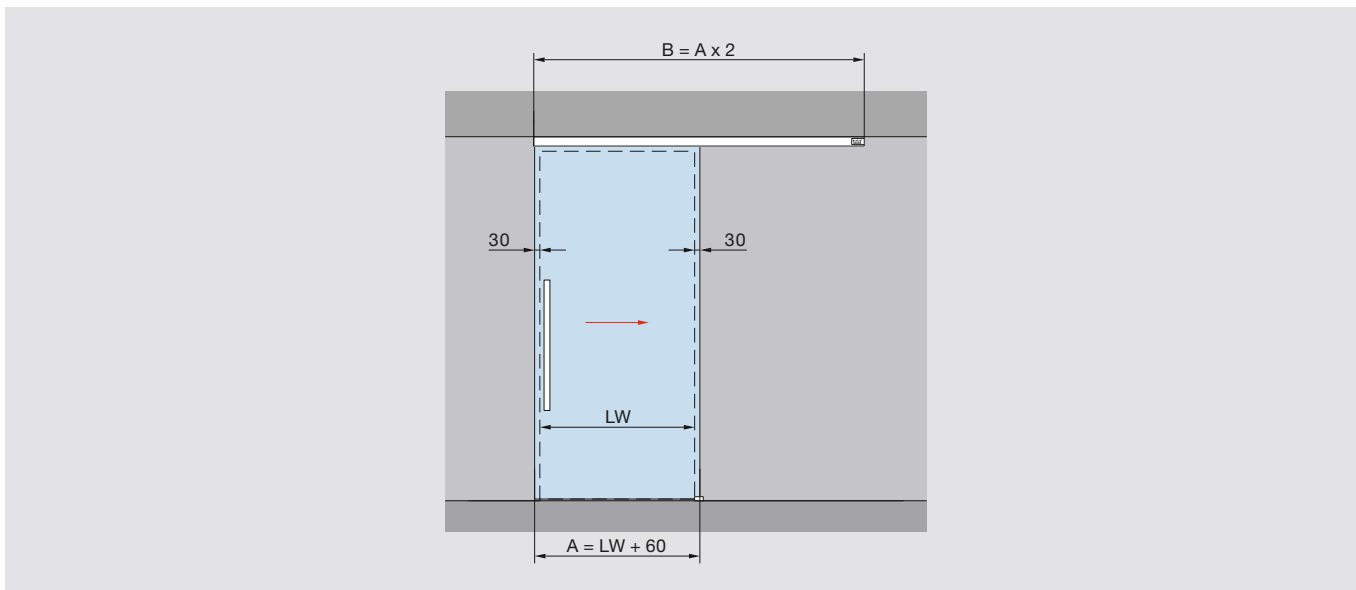
## Određivanje širine stakla

$A = LW + 60 \text{ mm}$

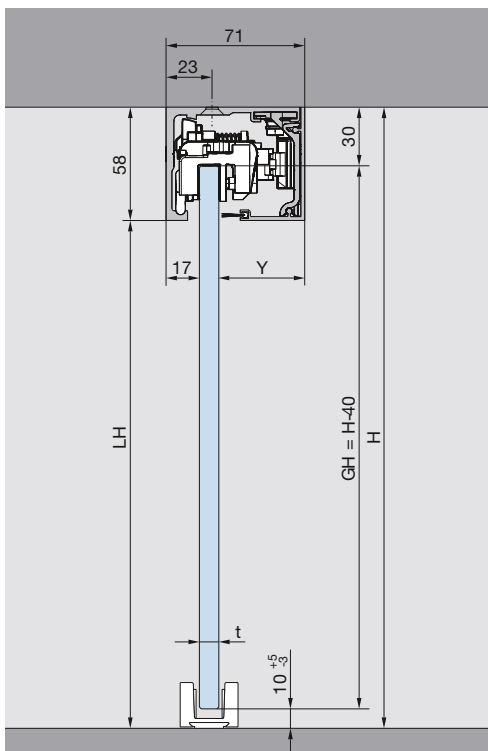
min. 660 mm (i sa ublaživačem uvlačenja)

- A = širina stakla
- B = duljina vodilice
- GH = visina stakla
- H = ukupna visina
- LH = svjetla visina
- LW = svjetla širina
- t = debljina stakla
- Y =  $71 \text{ mm} - 17 \text{ mm} - t$

## STROPNA MONTAŽA



## Stropna montaža



## Određivanje visine stakla

$GH = LH - 40 \text{ mm}$   
maks. 3000 mm

## Tehnički podaci

za jednokrilna vrata  
odgovara za debljinu stakla 8 - 13,5 mm

## Maks. težina krila

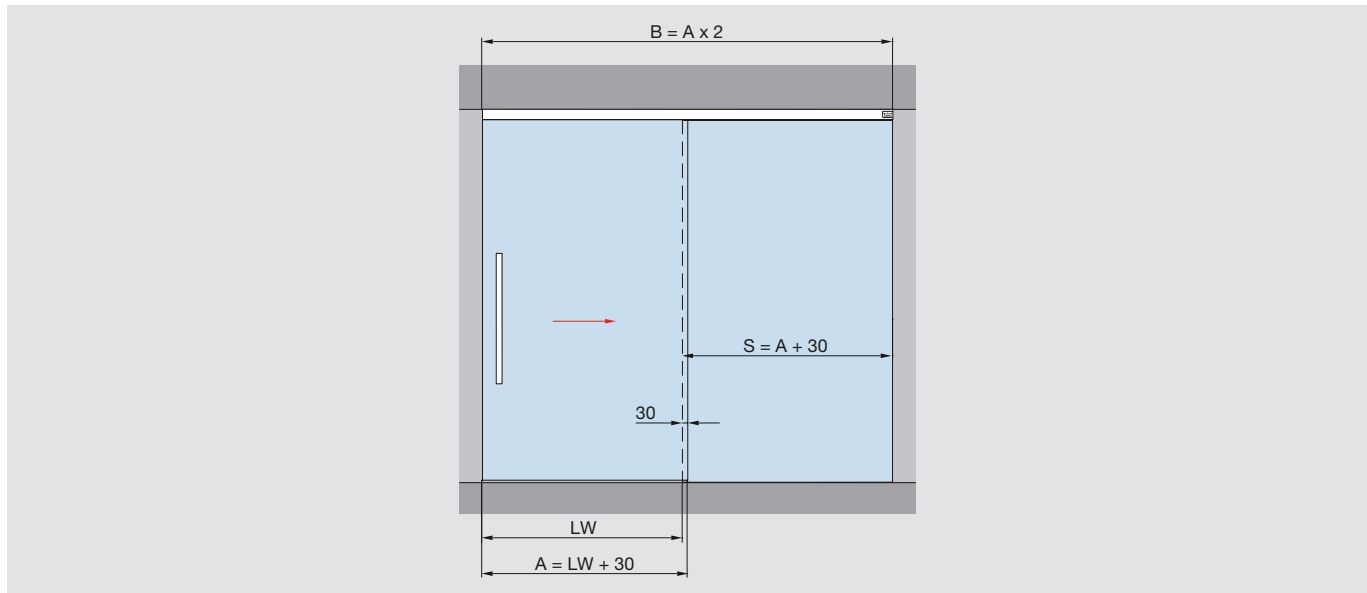
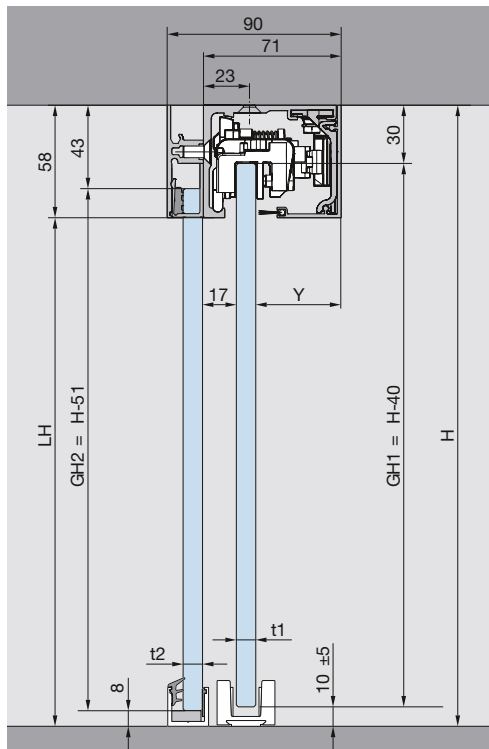
80 kg

## Određivanje širine stakla

$A = LW + 60 \text{ mm}$   
min. 660 mm (i sa ublaživačem uvlačenja)

- A = širina stakla
- B = duljina vodilice
- GH = visina stakla
- H = ukupna visina
- LH = svijetla visina
- LW = svijetla širina
- t = debljina stakla
- Y = 71 mm - 17 mm - t



**STROPNA MONTAŽA S BOČNIM DIJELOM, JEDNOSTRANO**

**Stropna montaža**

**Tehnički podaci**

za jednokrlna vrata  
odgovara za debljinu stakla 8 - 13,5 mm

**Maks. težina krila**

80 kg

**Određivanje visine stakla**

$GH1 = H - 40$

$GH2 = H - 51$

maks. 3000 mm

**Određivanje širine stakla**

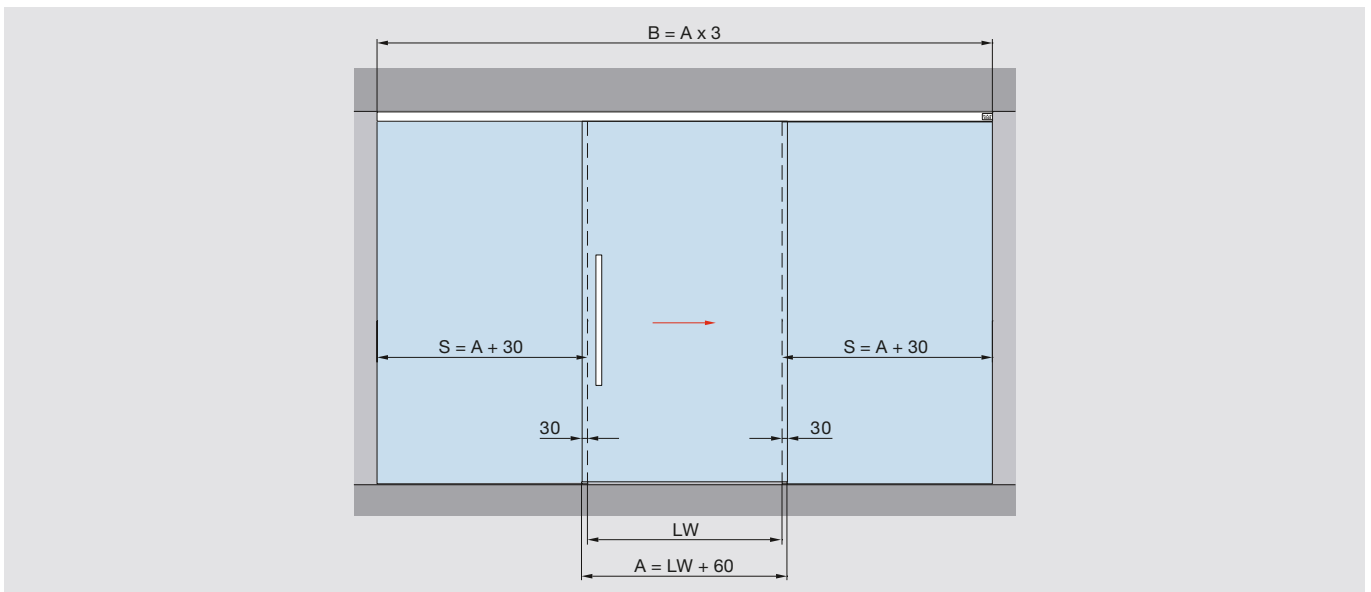
$A = LW + 30$  mm

min. 660 mm (i sa ublaživačem uvlačenja)

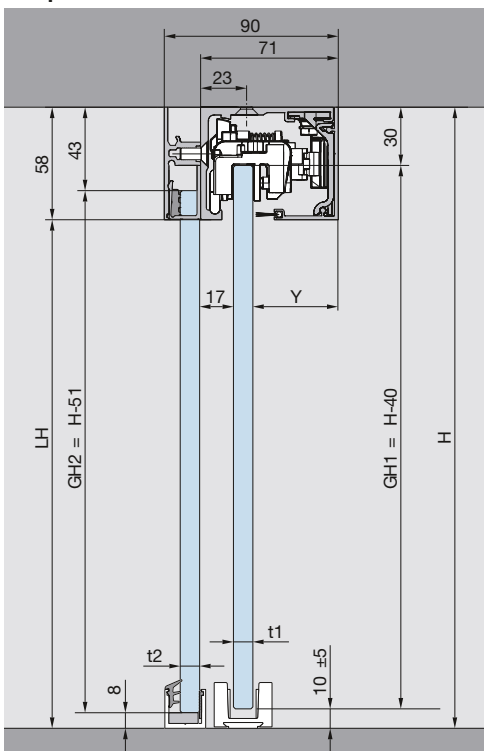
A = širina stakla  
B = duljina vodilice  
GH1 = visina stakla kliznih vrata  
GH2 = visina stakla bočnog dijela  
H = ukupna visina

LH = svijetla visina  
LW = svijetla širina  
S = širina stakla bočnog dijela  
t1 = debljina stakla kliznih vrata  
t2 = debljina stakla bočnog dijela  
Y = 71 mm - 17 mm - t1

## STROPNA MONTAŽA S BOČNIM DIJELOM, OBOSTRANO



## Stropna montaža



## Tehnički podaci

za jednokrnlina vrata  
odgovara za debljinu stakla 8 - 13,5 mm

## Maks. težina krila

80 kg

**Određivanje visine stakla  
(klizno krilo)**

GH1 = H - 40

(bočni dio)

GH2 = H - 51

maks. 3000 mm

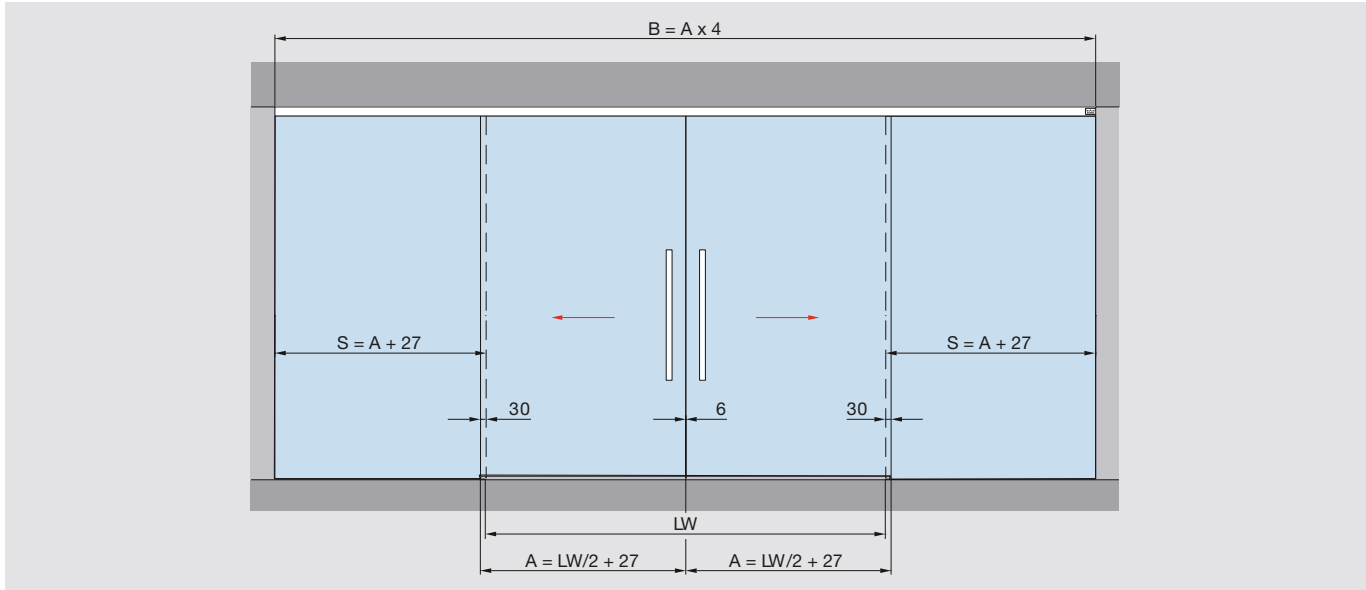
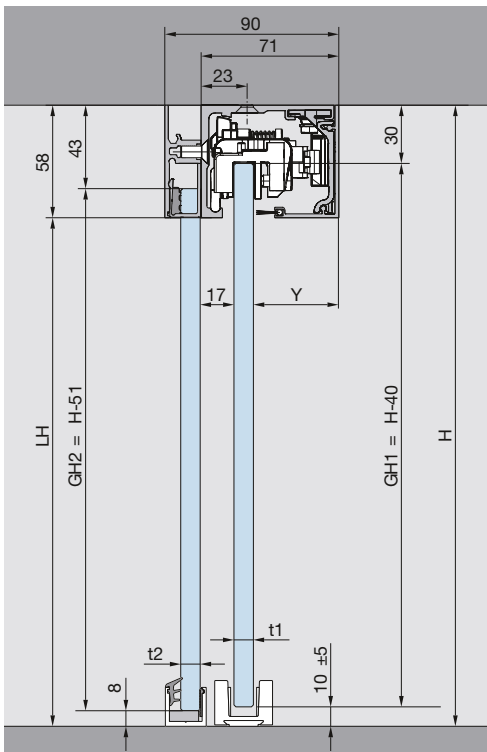
**Određivanje širine stakla (klizno krilo)**

A = LW + 60 mm

min. 660 mm (i sa ublaživačem uvlačenja)

A = širina stakla  
B = duljina vodilice  
GH1 = visina stakla kliznih vrata  
GH2 = visina stakla bočnog dijela  
H = ukupna visina

LH = svijetla visina  
LW = svijetla širina  
S = širina stakla bočnog dijela  
t1 = debljina stakla kliznih vrata  
t2 = debljina stakla bočnog dijela  
Y = 71 mm - 17 mm - t1

**STROPNA MONTAŽA ZA DVOKRILNA VRATA S BOČNIM DIJELOVIMA**

**Stropna montaža**

**Tehnički podaci**

za dvokrilna vrata  
odgovara za debljinu stakla 8 - 13,5 mm

**Maks. težina vrata**

80 kg

**Određivanje visine stakla**

GH1 = H - 40

GH2 = H - 51

maks. 3000 mm

**Određivanje širine stakla**

A = LW : 2 + 27 mm

- min. 660 mm (i sa ublaživačem uvlačenja)
- maks. 2 x 1250 mm

A = širina stakla

B = duljina vodilice

GH1 = visina stakla kliznih vrata

GH2 = visina stakla bočnog dijela

H = ukupna visina

LH = svijetla visina

LW = svijetla širina

S = širina stakla bočnog dijela

t1 = debljina stakla kliznih vrata

t2 = debljina stakla bočnog dijela

Y = 71 - 17 mm - t1

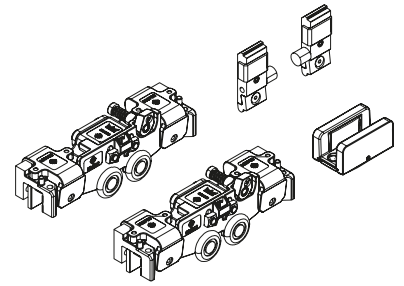
**Garnitura okova Muto 80 bez vodilice****Opseg isporuke:**

2 kotačića  
2 krajnja zaustavljača  
1 podno vođenje

Debljina stakla: 8-13,5  
Težina krila maks.: 80 kg

Br.art	Materijal	JM	Cijena KM	za
102 233 917 •	aluminij srebrno eloksirani	kom	479,00	1 kom
102 233 918 •	aluminij s efektom nehrđajućeg čelika	kom	479,00	1 kom

Grupa proizvoda 200 235

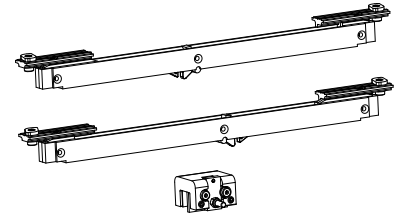
**Ublaživač uvlačenja Muto 80**

set obostrani, uklj. starter

Materijal: plastika / čelik

Br.art	Težina krila maks. kg	JM	Cijena KM	za
102 233 943 •	80	kom	232,50	1 kom

Grupa proizvoda 200 235

**Sinkroni okov Muto 80**

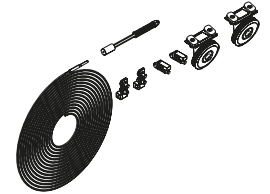
Za istovremeno otvaranje i zatvaranje oba krila kod dvokrilnih staklenih kliznih vrata.  
Maks. širina krila 1486 mm

**Opseg isporuke:**

2 usmjeravajuća kotačića  
1 uže 12 m

Br.art	Težina krila maks. kg	JM	Cijena KM	za
102 233 935 •	80	kom	682,00	1 kom

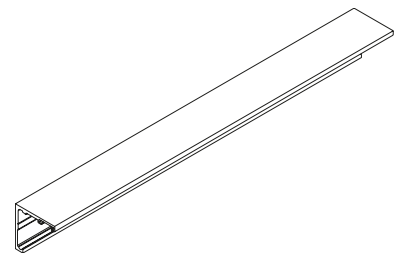
Grupa proizvoda 200 235

**Vodilica Muto 80 zidna montaža**

Duljina: 6000 mm  
Usluga: rezanje na mjeru moguće uz nadoplatu

Br.art	Materijal	JM	Cijena KM	za
102 234 956 •	aluminij srebrno eloksirani	mm	98,80	1000 mm
102 234 957 •	aluminij s efektom nehrđajućeg čelika	mm	115,00	1000 mm

Grupa proizvoda 200 235

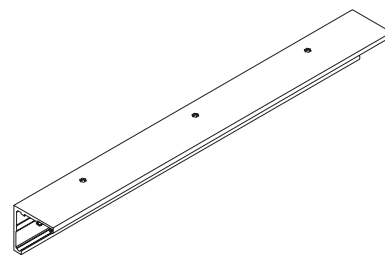


## Vodilica Muto 80 stropna montaža

Duljina: 6000 mm  
Usluga: rezanje na mjeru moguće uz nadoplatu

Br.art	Materijal	JM	Cijena KM	za
102 234 954 •	aluminij srebrno eloksirani	mm	98,80	1000 mm
102 234 955 •	aluminij s efektom nehrđajućeg čelika	mm	115,00	1000 mm

Grupa proizvoda 200 235

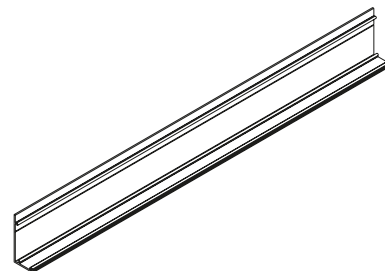


## Pokrivni profil Muto 80

Duljina: 6000 mm  
Usluga: rezanje na mjeru moguće uz nadoplatu

Br.art	Materijal	JM	Cijena KM	za
102 234 958 •	aluminij srebrno eloksirani	mm	38,70	1000 mm
102 234 959 •	aluminij s efektom nehrđajućeg čelika	mm	44,55	1000 mm

Grupa proizvoda 200 235

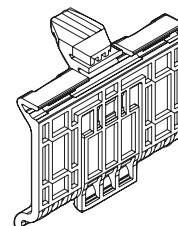


## Adapter za pokrivni profil Muto 80

Montaža u razmaku od maks. 700 mm, ali najmanje 3 kom po pokrivnom profilu.

Br.art	Materijal	JM	Cijena KM	za
102 233 931 •	plastika	kom	2,63	1 kom

Grupa proizvoda 200 235

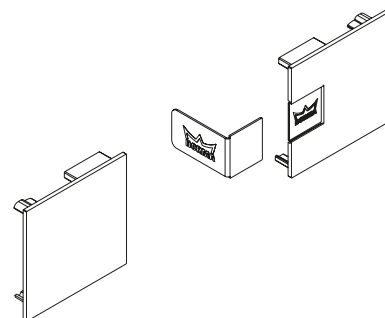


## Pokrivne kape Muto 80

Za zidnu i stropnu montažu.

Br.art	Materijal	JM	Cijena KM	za
102 233 932 •	plastika srebrne boje	PAR	28,95	1 PAR
102 233 933 •	plastika s efektom nehrđajućeg čelika	PAR	28,95	1 PAR

Grupa proizvoda 200 235



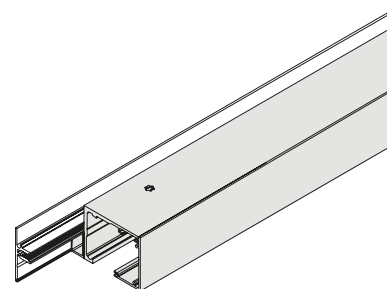
## Profil za prihvat fiksnog stakla Muto 80

Duljina: 6000 mm  
 Usluga: rezanje na mjeru moguće uz nadoplatu  
 Debljina stakla: 8-13,5 mm

Br.art	Materijal	JM	Cijena KM	za
102 234 960 •	aluminij srebrno eloksirani	mm	48,55	1000 mm
102 234 961 •	aluminij s efektom nehrđajućeg čelika	mm	55,00	1000 mm

Grupa proizvoda 200 235

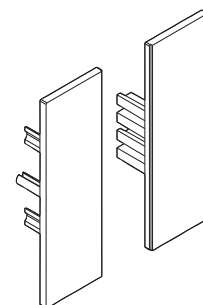
Pribor				
Br.art	Opis	JM	Cijena KM	za
102 233 868 •	DORMA-staklo Muto 80/150 brtveni profil za bočni dio, staklo 8-10mm, guma crna	m	15,20	1 m
102 233 869 •	DORMA-staklo Muto 80/150 brtveni profil za bočni dio, staklo 10-12mm, guma crna	m	7,60	1 m
102 233 878 •	DORMA-staklo Muto 80/150 međudio za bočni profil 0,5x15x1500 samoljepljivi	kom	14,25	1 kom
102 233 879 •	DORMA-staklo Muto 80/150 set vijaka za bočni profil	kom	2,38	1 kom
102 234 970 •	DORMA-staklo Muto 80/150 profil za popunjavanje, po mjeri, alum. sreb. eloks.	mm	28,50	1000 mm
102 234 971 •	DORMA-staklo Muto 80 profil za popunjavanje, po mjeri, alum. ef. neh. čel.	mm	32,90	1000 mm



## Pokrivna kapa za profil za prihvat fiksnog stakla Muto 80

Br.art	Materijal	JM	Cijena KM	za
102 233 940 •	plastika srebrne boje	PAR	30,45	1 PAR
102 233 941 •	plastika s efektom nehrđajućeg čelika	PAR	30,45	1 PAR

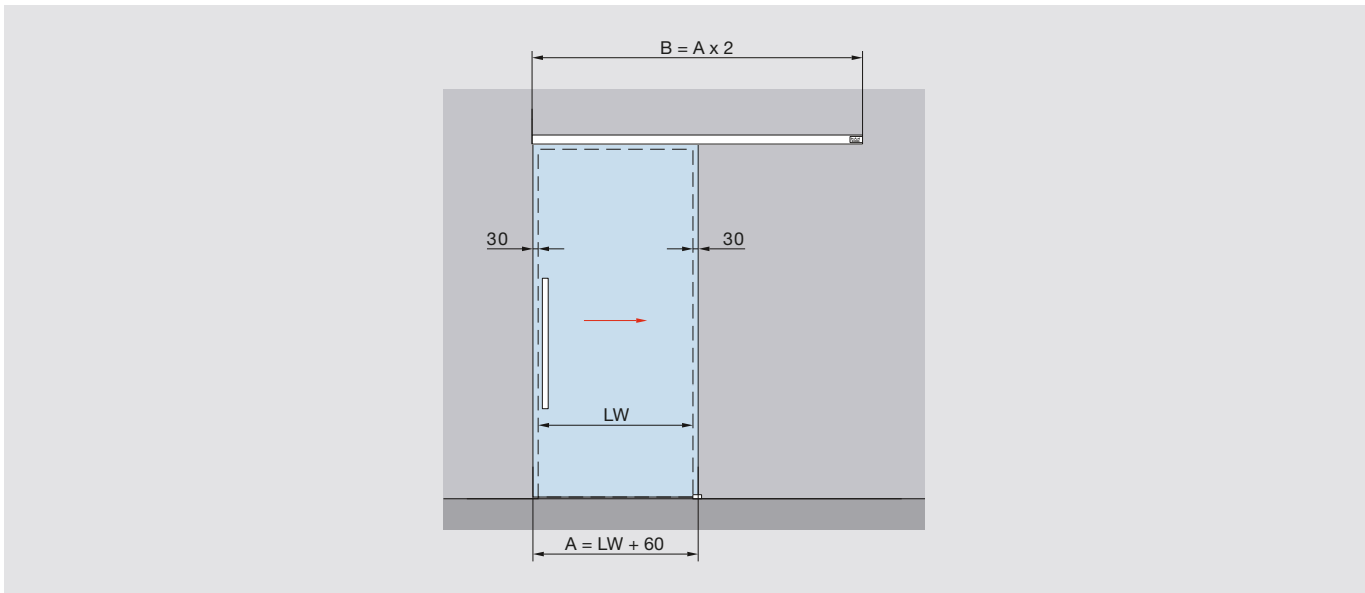
Grupa proizvoda 200 235



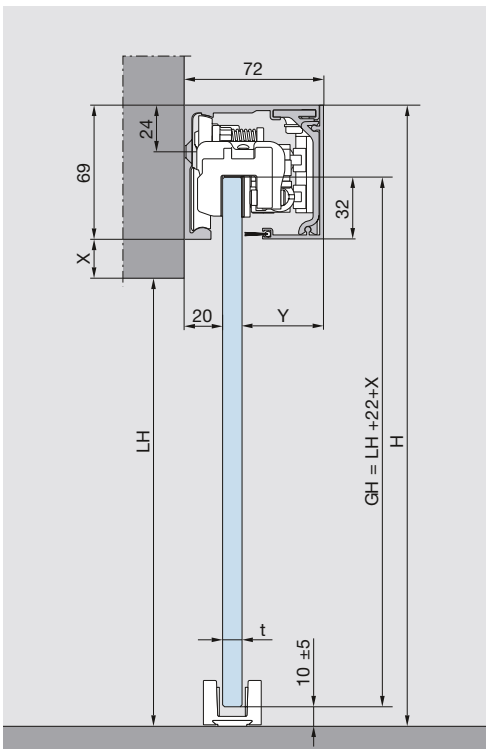


## Muto 150

## ZIDNA MONTAŽA



## Zidna montaža



## Tehnički podaci

za jednokrlna vrata  
odgovara za debljinu stakla 8 - 13,5 mm

## Maks. težina vrata

150 kg

## Određivanje visine stakla

$$GH = LH + 22 \text{ mm} + X$$

(pogledajte skicu)

maks. 3000 mm

## Određivanje širine stakla

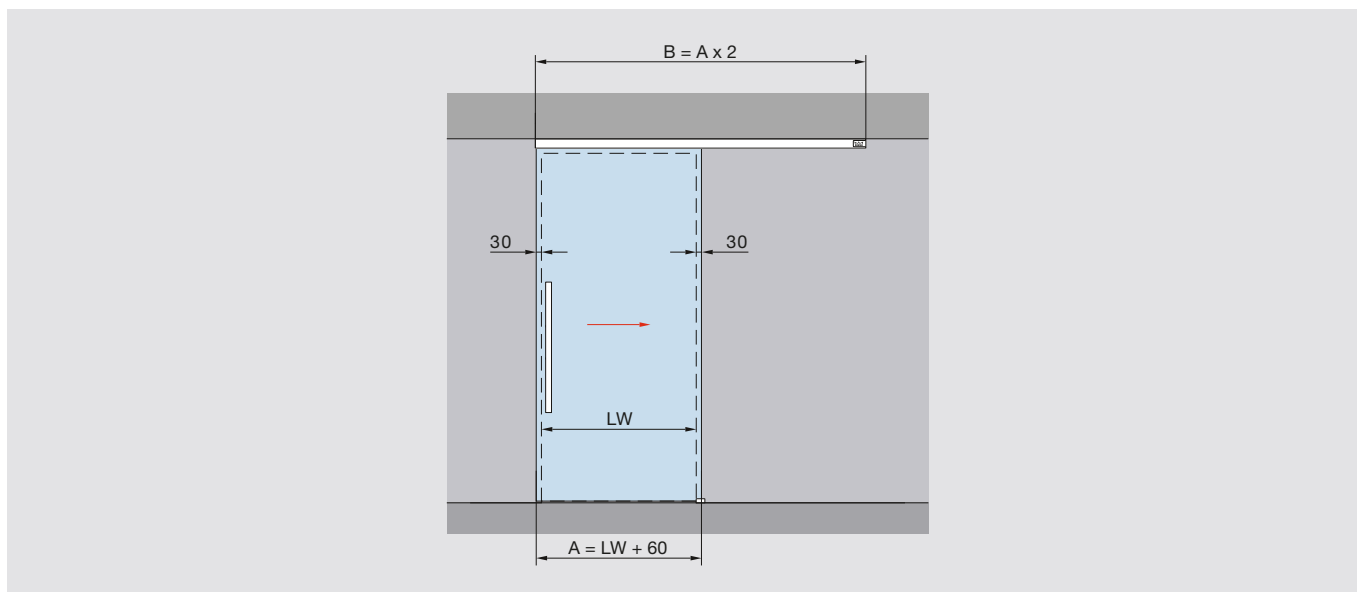
$$A = LW + 60 \text{ mm}$$

- min. 660 mm  
za DORMOTION 150 kg
- maks. 2500 mm

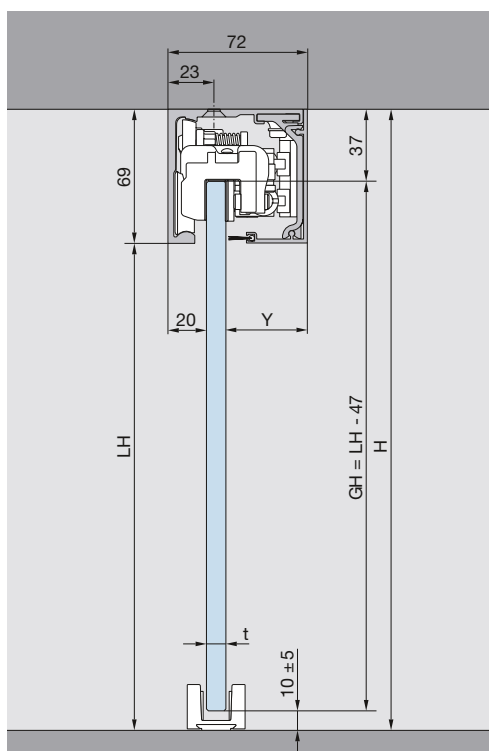
- A = širina stakla  
B = duljina vodilice  
GH = visina stakla  
H = ukupna visina  
LH = svijetla visina  
LW = svijetla širina  
t = debljina stakla  
Y = 72 mm - 20 mm - t

## Muto 150

### STROPNA MONTAŽA



#### Stropna montaža



#### Tehnički podaci

za jednokrilna vrata  
odgovara za debljinu stakla 8 - 13,5 mm

#### Maks. težina vrata

150 kg

#### Određivanje širine stakla

$A = LW + 60$  mm

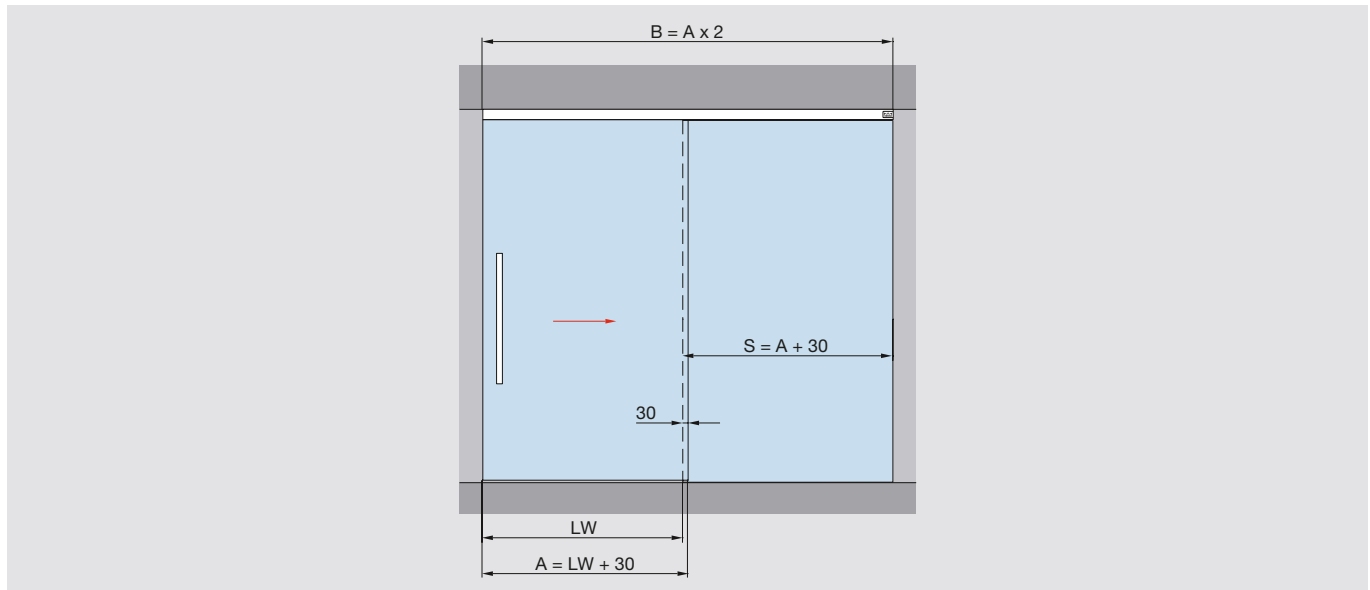
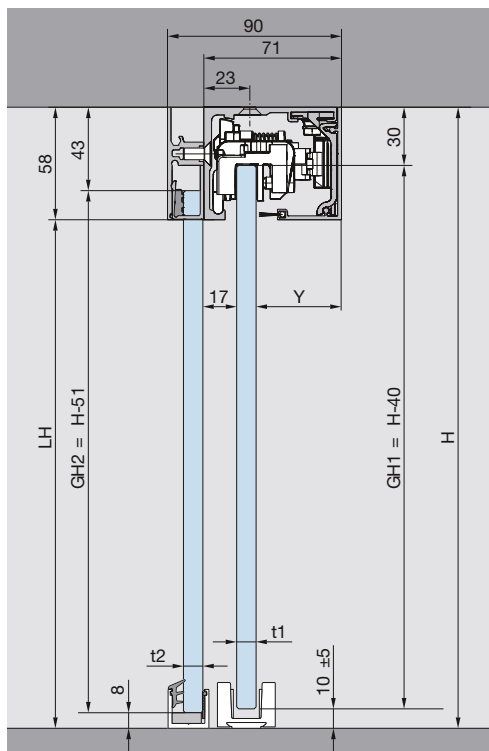
- min. 660 mm  
za DORMOTION 150 kg
- maks. 2500 mm

#### Određivanje visine stakla

$GH = LH - 47$  mm

maks. 3000 mm

- A = širina stakla
- B = duljina vodilice
- GH = visina stakla
- H = ukupna visina
- LH = svjetla visina
- LW = svjetla širina
- t = debljina stakla
- Y =  $72 \text{ mm} - 20 \text{ mm} - t$

**STROPNA MONTAŽA S BOČNIM DIJELOM, JEDNOSTRANO**

**Stropna montaža**

**Tehnički podaci**

za jednokrnlina vrata  
odgovara za debljinu stakla 8 - 13,5 mm

**Maks. težina krila**

80 kg

**Određivanje visine stakla**

GH1 = H - 40

GH2 = H - 51

maks. 3000 mm

**Određivanje širine stakla**

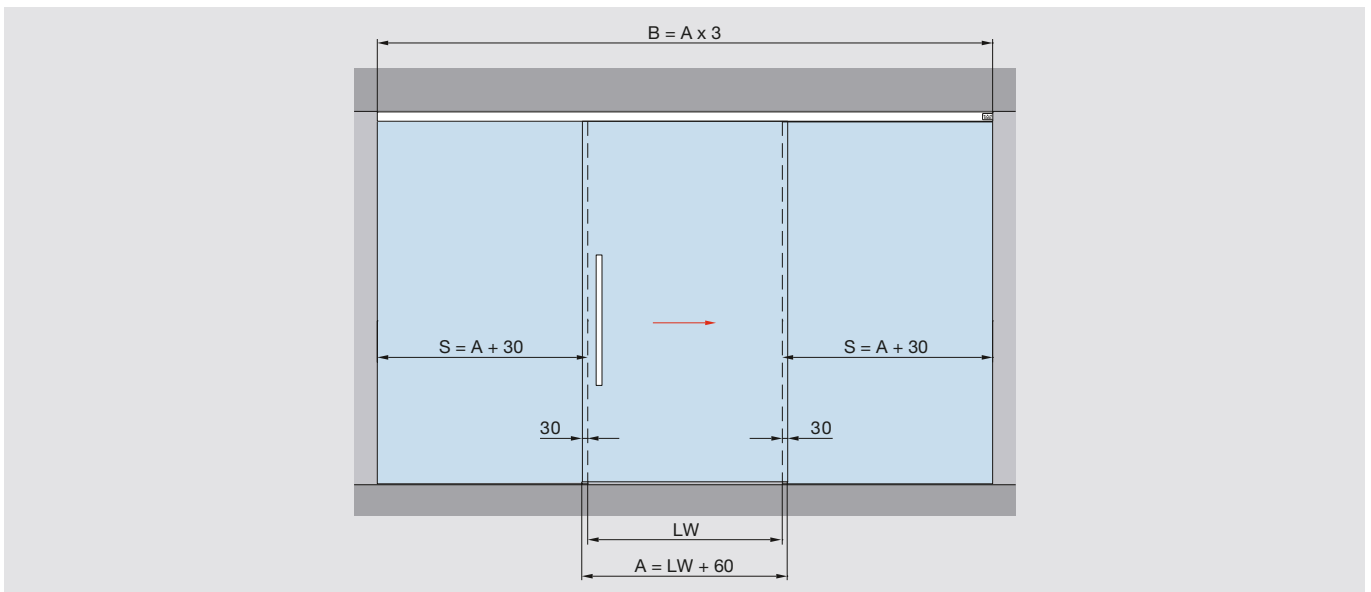
A = LW + 30 mm

min. 660 mm (i sa ublaživačem uvlačenja)

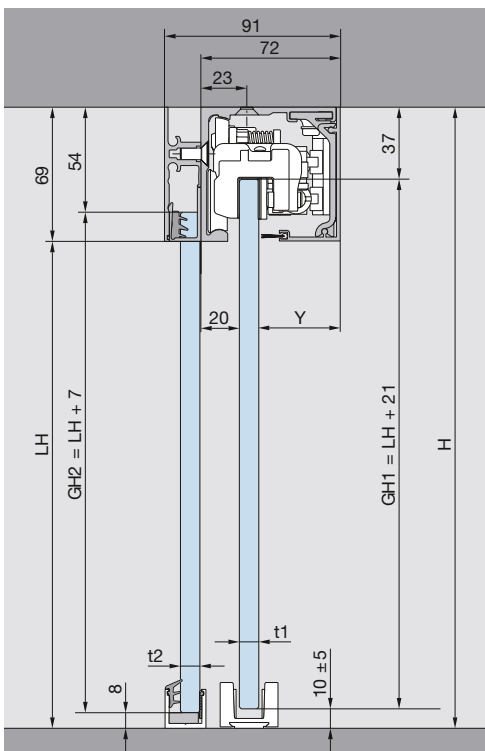
A = širina stakla  
B = duljina vodilice  
GH1 = visina stakla kliznih vrata  
GH2 = visina stakla bočnog dijela  
H = ukupna visina

LH = svijetla visina  
LW = svijetla širina  
S = širina stakla bočnog dijela  
t1 = debljina stakla kliznih vrata  
t2 = debljina stakla bočnog dijela  
Y = 71 mm - 17 mm - t1

## STROPNA MONTAŽA S BOČNIM DIJELOM, OBOSTRANO



## Stropna montaža



## Tehnički podaci

za jednokrlna vrata  
odgovara za debljinu stakla 8 - 13,5 mm

## Maks. težina vrata

150 kg

## Određivanje visine stakla

GH1 = LH + 21 mm

GH2 = LH + 7 mm

maks. 3000 mm

## Određivanje širine stakla

A = LW + 30 mm

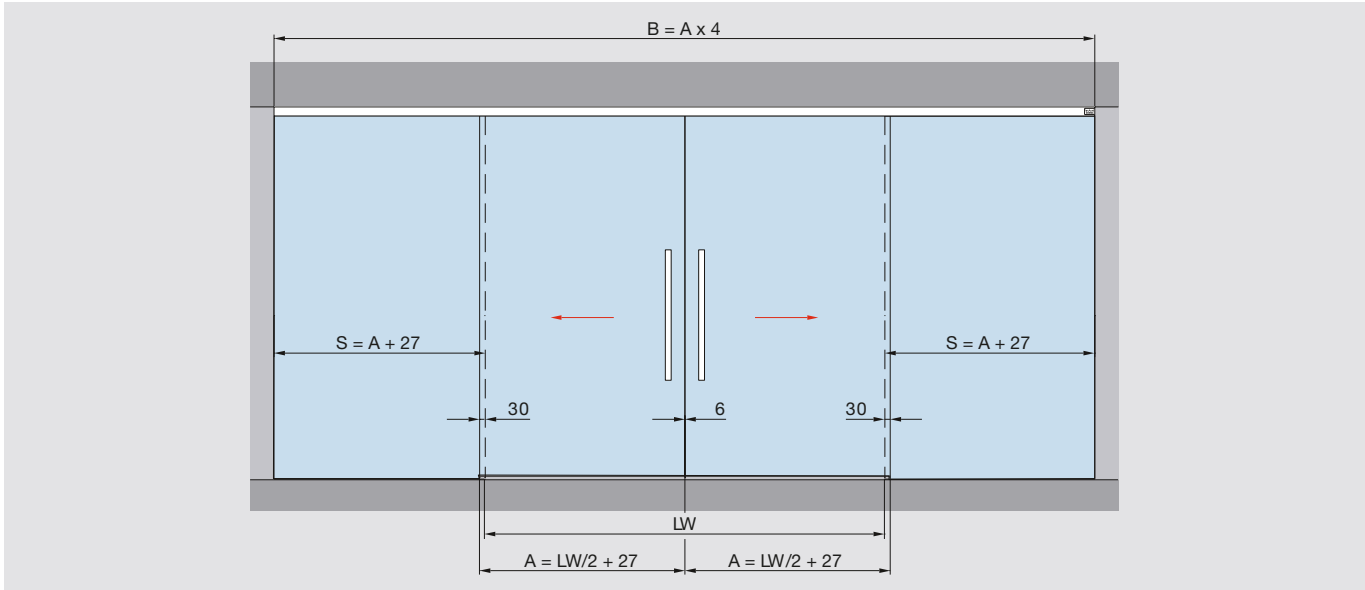
- min. 660 mm  
za DORMOTION 150 kg
- maks. 2500 mm

A = širina stakla  
B = duljina vodilice  
GH1 = visina stakla kliznih vrata  
GH2 = visina stakla bočnog dijela  
H = ukupna visina

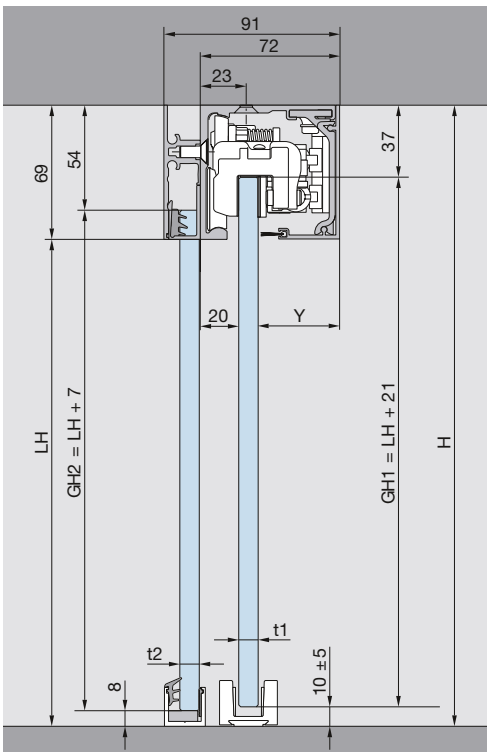
LH = svijetla visina  
LW = svijetla širina  
S = širina stakla bočnog dijela  
t1 = debljina stakla kliznih vrata  
t2 = debljina stakla bočnog dijela  
Y = 72 mm - 20 mm - t1

## Muto 150

### STROPNA MONTAŽA ZA DVOKRILNA VRATA S BOČNIM DIJELOVIMA



#### Tehnički podaci



#### Tehnički podaci

za dvokrilna vrata  
odgovara za debljinu stakla 8 - 13,5 mm

#### Maks. težina vrata

80 kg  
150 kg

#### Određivanje visine stakla

GH1 = LH + 21 mm  
GH2 = LH + 7 mm  
maks. 3000 mm

#### Određivanje širine stakla

A = LW / 2 + 27 mm

- min. 810 mm  
za DORMOTION 80 kg  
maks. 2 x 1427 mm
- min. 1020 mm  
za DORMOTION 150 kg  
maks. 2 x 1427 mm

A = širina stakla  
B = duljina vodilice  
GH1 = visina stakla kliznih vrata  
GH2 = visina stakla bočnog dijela  
H = ukupna visina

LH = svijetla visina  
LW = svijetla širina  
S = širina stakla bočnog dijela  
t1 = debljina stakla kliznih vrata  
t2 = debljina stakla bočnog dijela  
Y = 72 mm - 20 mm - t1

**Garnitura okova Muto 150 bez vodilice**

**Napomena:** Kod primjene VSG stakla potreban je pribor, koji je na upit dostupan u kratkom vremenu.

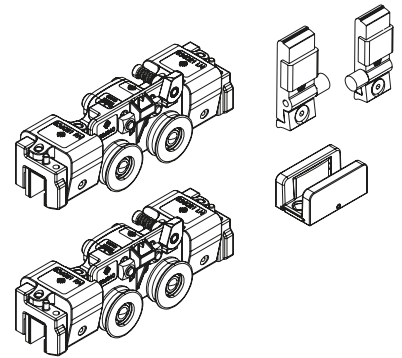
**Opseg isporuke:**

2 kotačića  
2 krajnja zaustavljača  
1 podno vođenje

Debljina stakla: 8-13,5 mm  
Težina krila maks.: 150 kg

Br.art	Materijal	JM	Cijena KM	za
102 233 947 •	aluminij srebrno eloksirani	kom	636,00	1 kom
102 233 948 •	aluminij s efektom nehrđajućeg čelika	kom	636,00	1 kom

Grupa proizvoda 200 235

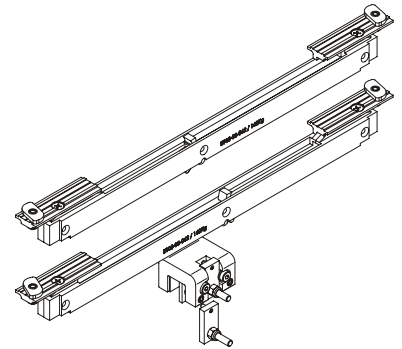
**Ublaživač uvlačenja Muto 150**

set obostrani, uklj. starter  
za maks. težinu vrata 150 kg

Materijal: plastika / čelik

Br.art	Težina krila maks. kg	JM	Cijena KM	za
102 235 641 •	150	kom	549,00	1 kom

Grupa proizvoda 200 235

**Sinkroni okov Muto 150**

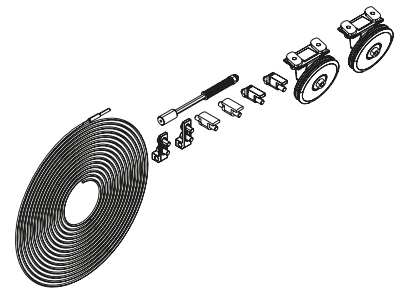
Za istovremeno otvaranje i zatvaranje oba krila kod dvokrillnih staklenih kliznih vrata.  
Maks. širina krila 1486 mm

**Opseg isporuke:**

2 usmjeravajuća kotačića  
1 uže 12 m

Br.art	Težina krila maks. kg	JM	Cijena KM	za
102 233 965 •	150	kom	801,00	1 kom

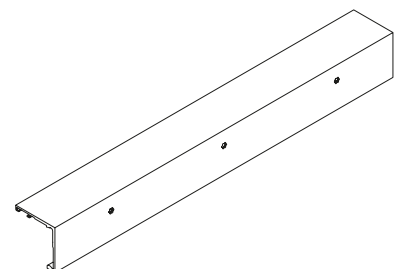
Grupa proizvoda 200 235

**Vodilica Muto 150 zidna montaža**

Duljina: 6000 mm  
Usluga: rezanje na mjeru moguće uz nadoplatu

Br.art	Materijal	JM	Cijena KM	za
102 234 964 •	aluminij srebrno eloksirani	mm	138,00	1000 mm
102 234 965 •	aluminij s efektom nehrđajućeg čelika	mm	161,00	1000 mm

Grupa proizvoda 200 235



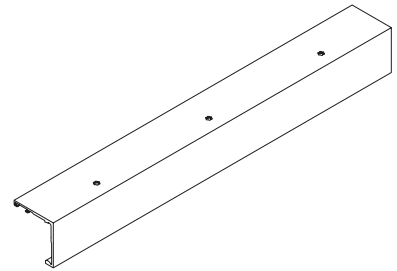


## Vodilica Muto 150 stropna montaža

Duljina: 6000 mm  
Usluga: rezanje na mjeru moguće uz nadoplatu

Br.art	Materijal	JM	Cijena KM	za
102 234 962 •	aluminij srebrno eloksirani	mm	138,00	1000 mm
102 234 963 •	aluminij s efektom nehrđajućeg čelika	mm	161,00	1000 mm

Grupa proizvoda 200 235

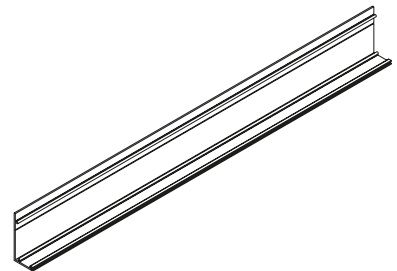


## Pokrivni profil Muto 150

Duljina: 6000 mm  
Usluga: rezanje na mjeru moguće uz nadoplatu

Br.art	Materijal	JM	Cijena KM	za
102 234 966 •	aluminij srebrno eloksirani	mm	53,80	1000 mm
102 234 967 •	aluminij s efektom nehrđajućeg čelika	mm	62,20	1000 mm

Grupa proizvoda 200 235

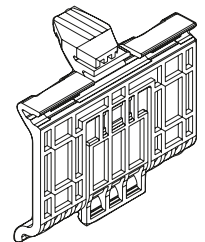


## Adapter za pokrivni profil Muto 150

Montaža u razmaku od maks. 700 mm, ali najmanje 3 kom po pokrivnom profilu.

Br.art	Materijal	JM	Cijena KM	za
102 233 961 •	plastika plava	kom	7,60	1 kom

Grupa proizvoda 200 235

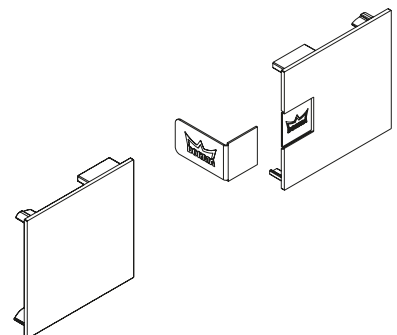


## Pokrivne kape Muto 150

Za zidnu i stropnu montažu.

Br.art	Materijal	JM	Cijena KM	za
102 233 962 •	plastika srebrne boje	PAR	28,95	1 PAR
102 233 963 •	plastika s efektom nehrđajućeg čelika	PAR	30,45	1 PAR

Grupa proizvoda 200 235

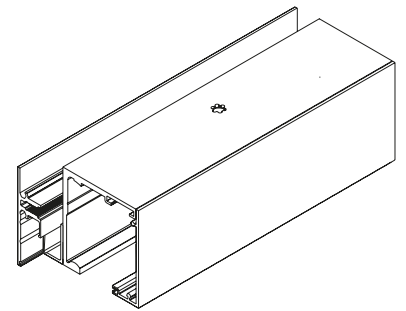


**Profil za prihvat fiksnog stakla Muto 150**

Duljina: 6000 mm  
 Usluga: rezanje na mjeru moguće uz nadoplatu  
 Debljina stakla: 8-13,5 mm

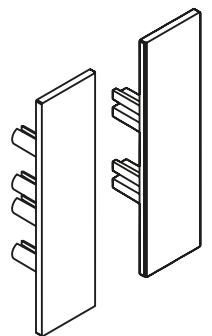
Br.art	Materijal	JM	Cijena KM	za
102 234 968 •	aluminij srebrno eloksirani	mm	67,50	1000 mm
102 234 969 •	aluminij s efektom nehrđajućeg čelika	mm	77,40	1000 mm

Grupa proizvoda 200 235

**Pokrivna kapa za profil za prihvat fiksnog stakla Muto 150**

Br.art	Materijal	JM	Cijena KM	za
102 233 970 •	plastika srebrne boje	PAR	30,45	1 PAR
102 233 971 •	plastika s efektom nehrđajućeg čelika	PAR	30,45	1 PAR

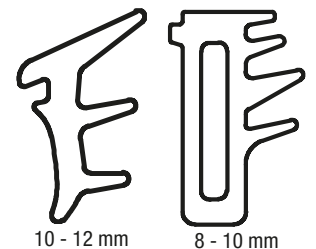
Grupa proizvoda 200 235

**Brtva za ostakljivanje za profil za fiksno staklo**

Odgovara za: Muto 150 / Muto 80  
 Usluga: rezanje na mjeru  
 Materijal: crna guma

Br.art	Duljina m	Debljina stakla mm	JM	Cijena KM	za
102 233 868 •	75	8-10	m	15,20	1 m
102 233 869 •	250	10-12	m	7,60	1 m

Grupa proizvoda 200 235



10 - 12 mm

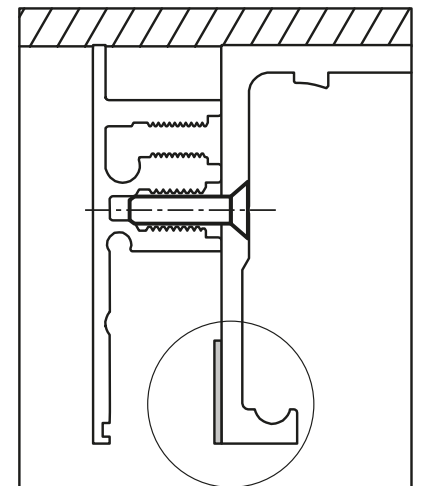
8 - 10 mm

**Međudio za profil za fiksno staklo**

Odgovara za: Muto 150 / Muto 80

Br.art	Duljina mm	Širina mm	Debljina mm	Materijal	JM	Cijena KM	za
102 233 878 •	1500	15	0.5	guma	kom	14,25	1 kom

Grupa proizvoda 200 235



## Pričvršni vijci za profil za fiksno staklo

Vijci potrebni svakih 300 mm

### Opseg isporuke:

5 kom u vrećici

Odgovara za: Muto 150 / Muto 80



Br.art	Materijal	JM	Cijena KM	za
102 233 879 •	čelik pocinčani	kom	2,38	1 kom

Grupa proizvoda 200 235

## Profil za popunjavanje Muto

za pričvršćivanje u profil za fiksno staklo, za dio koji nema ostakljenja

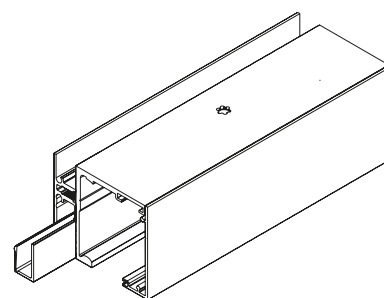
Odgovara za: Muto 150 / Muto 80

Duljina: 6000 mm

Usluga: rezanje na mjeru moguće uz nadoplatu

Br.art	Materijal	JM	Cijena KM	za
102 234 970 •	aluminij srebrno eloksirani	mm	28,50	1000 mm
102 234 971 •	aluminij s efektom nehrđajućeg čelika	mm	32,90	1000 mm

Grupa proizvoda 200 235



## Odstojnik Muto

Potreban je za stabiliziranje pokrivnog profila, ako se bočno ne koriste pokrivne kape, npr. kod montaže u zidnim nišama.

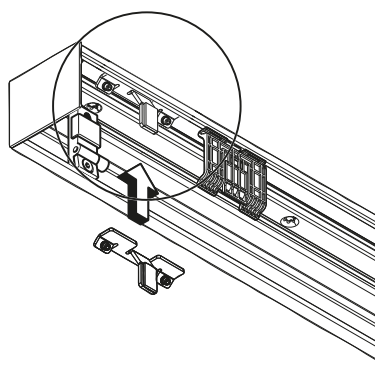
### Opseg isporuke:

2 odstoynika

Odgovara za: Muto 150 / Muto 80

Br.art	Materijal	JM	Cijena KM	za
102 234 855 •	plastika crna	PAR	31,70	1 PAR

Grupa proizvoda 200 235



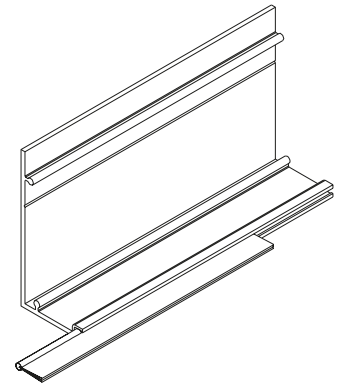
## Zaštitna četkica Muto

Uvlači se u pokrivni profil.

Odgovara za: Muto 150 / Muto 80  
Duljina: 500 m  
Usluga: rezanje na mjeru  
Materijal: plastika siva

Br.art	Debljina stakla mm	JM	Cijena KM	za
102 235 644 •	8-10	m	12,45	1 m
102 233 942 •	12-13.5	m	12,30	1 m

Grupa proizvoda 200 235

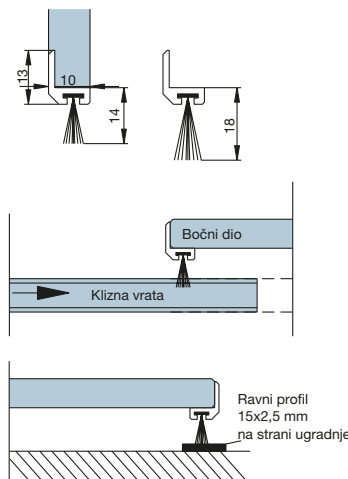


## Profil s četkicom Muto

Odgovara za: Muto 150 / Muto 60 / Muto 80  
Duljina: 3000 mm  
Materijal: aluminij srebrno eloksirani

Br.art	Primjena	JM	Cijena KM	za
102 233 692 •	dimenzija utora 10,5 – 13 mm	kom	65,10	1 kom
102 233 694 •	dimenzija utora 14 – 18 mm	kom	65,10	1 kom

Grupa proizvoda 200 235

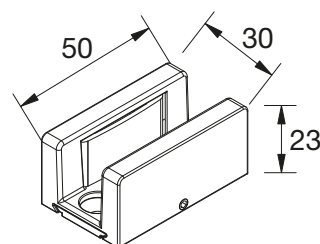


## Podno vođenje Muto

Odgovara za: Muto 150 / Muto 60 / Muto 80  
Debljina stakla: 8-13,5 mm

Br.art	Materijal	JM	Cijena KM	za
102 233 550 •	aluminij srebrno eloksirani	kom	55,90	1 kom
102 233 551 •	aluminij s efektom nehrđajućeg čelika	kom	61,60	1 kom

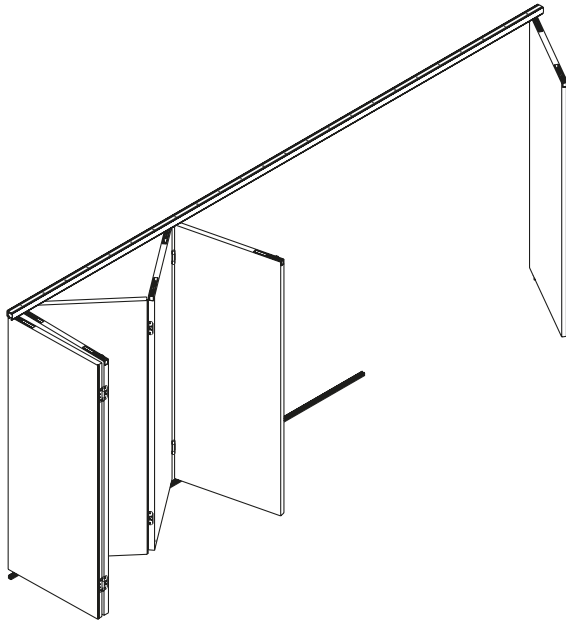
Grupa proizvoda 200 235



srebrno



efekt nehrđajućeg čelika



**Pregradni zid fleksibilno sklopljen.**

**Okovi za velika drvena preklopna vrata težine do 80 kg.**

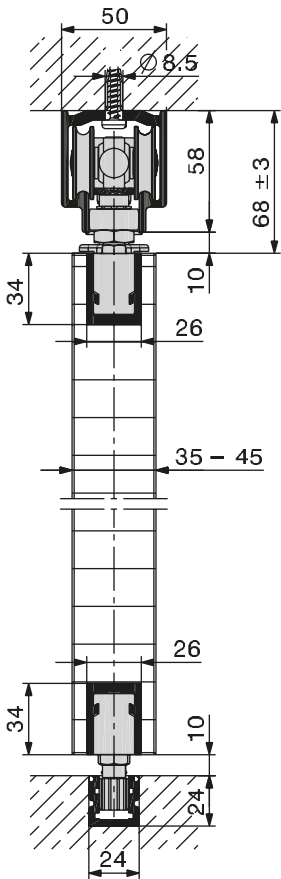
#### Informacije o proizvodu

HAWA-Variofold 80/H, okov za drvene preklopne zidove sa vratima težine do 80 kg. Ove pregradne sustave je lako planirati i jednostavno se montirati. Prvi element vrata fiksira se zakretnim ležajem. Svi ostali dijelovi vrata međusobno se spajaju elegantnom spojnicama od nehrđajućeg čelika. One približavaju dijelove vrata i tako na minimum smanjuju prostor potreban za sklopljeni sustav. Preklopni dijelovi kao i suprotna strana mogu se proširiti jednim okretnim vratima. Uklapanje u ravnini osigurava prihvat sa integriranim i individualno podesivim zadržavanjem. Kod okova HAWA-Variofold 80/H vrata se vode podnom vodilicom. S 2 vrata s obje strane mogući su sustavi bez vodilice do širine 3,6 m. Zaključavanje se vrši šipkastom bravom koja pruža sigurnost kroz blokadu u visini ručke ili diskretnom utornom bravom s jedva vidljivom blokadom na donjem rubu vrata.

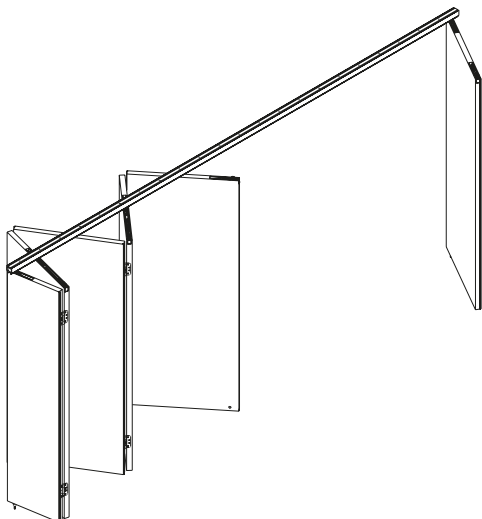
#### Primjena

Na svim mjestima gdje je potrebno podijeliti prostorije kvalitetnim sustavom jednostavnim za korištenje. Primjena u privatnim kao i komercijalnim prostorima, npr. trgovačkim centrima, zračnim lukama, hotelima, restoranima ili bankama. U stambenim zgradama dvodijelna preklopna vrata, u odnosu na okretna vrata, pružaju veliku praktičnost i mogućnost prilagođavanja osobama sa invaliditetom.

- minimalna širina vrata 500 mm
- maksimalna širina vrata 900 mm
- debljina vrata 35–45 mm (debljina vrata 46–57 mm na upit)
- maksimalna težina vrata 80 kg
- s istim komponentama mogu se napraviti desni i lijevi sustavi, kao i sustavi za otvaranje prema unutra ili prema van
- preklopni dijelovi kao i suprotna strana mogu se nadopuniti jednim okretnim vratima
- elementi vrata iste širine omogućuju jednostavno planiranje
- podesiva visina  $\pm 3$  mm
- lagano i tiho klizanje
- za preklopni sustav potrebno je malo prostora



## HAWA-Centerfold 80/H



**Pregradni zid sklopljen bez podne vodilice.**

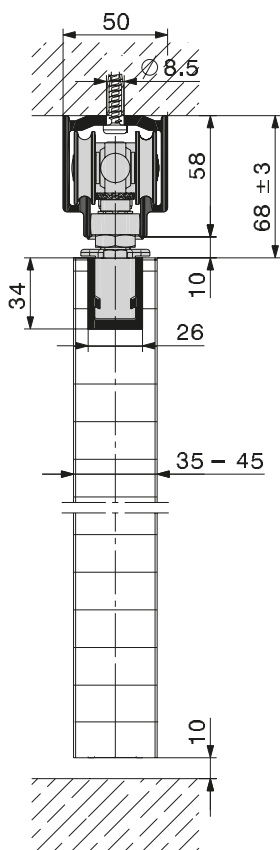
**Okovi za velika drvena harmonika vrata težine do 80 kg.**

### Informacije o proizvodu

HAWA-Centerfold 80/H, okov za drvene harmonika zidove sa vratima težine do 80 kg. Ove pregradne sustave je lako planirati i jednostavno se montiraju. Prvi element vrata fiksira se zakretnim ležajem. Svi ostali dijelovi vrata međusobno se spajaju elegantnom spojnicama od nehrđajućeg čelika. One približavaju dijelove vrata i tako na minimum smanjuju prostor potreban za sklopljeni sustav. Preklopni dijelovi kao i suprotna strana mogu se proširiti jednim okretnim vratima. Uklapanje u ravnini osigurava prihvat na svakim drugim vratima, sa integriranim i individualno podesivim zadržavanjem. Zahvaljujući središnjem vješanju, kod sustava HAWA-Centerfold 80/H nije potrebna podna vodilica. Zaključavanje se vrši šipkastom bravom koj pruža sigurnost kroz blokadu u visini ručke ili diskretnom utornom bravom sa jedva vidljivom blokadom na donjem rubu vrata. Obje brave se zaključavaju kroz podnu čahuru ili prihvatnik.

### Primjena

Na svim mjestima gdje je potrebno podijeliti prostorije kvalitetnim sustavom jednostavnim za korištenje. Primjena u privatnim kao i komercijalnim prostorima, npr. trgovačkim centrima, zračnim lukama, hotelima, restoranima ili bankama. U stambenim zgradama jednodijelna preklopna vrata, u odnosu na okretna vrata, pružaju veliku praktičnost i mogućnost prilagođavanja osobama sa invaliditetom.



- minimalna širina vrata 500 mm
- maksimalna širina vrata 900 mm
- debljina vrata 35–45 mm (debljina vrata 46–57 mm na upit)
- maksimalna težina vrata 80 kg
- bez podne vodilice
- s istim komponentama mogu se napraviti desni i lijevi sustavi, kao i sustavi za otvaranje prema unutra ili prema van
- preklopni dijelovi kao i suprotna strana mogu se nadopuniti jednim okretnim vratima
- podesiva visina  $\pm 3$  mm
- lagano i tiho klizanje
- za preklopni sustav potrebno je malo prostora

## Osnovna garnitura HAWA-Variofold 80/H

Okov za drvene preklopne stijenke za vrata težine do 80 kg.

S dvoja vrata s obje strane mogući su sustavi širine do 3,6 m, čak i bez vodilice.

- s istim komponentama mogu se urediti sustavi s otvaranjem na desnu ili lijevu stranu, kao i prema unutra ili prema vani
- preklopni dio, kao i suprotna strana, može se nadopuniti okretnim vratima
- jednako široki elementi vrata omogućavaju jednostavno planiranje
- lagani i tihi hod
- potrebno malo prostora za preklopni dio

### Opseg isporuke:

- 1 okretni ležaj gornji
  - 1 zatvarač za okretno preklopna vrata
  - 1 kotačići 4-struki
  - 5 (4) nosiva profila 208 mm
  - 1 (0) ležaj za vodilicu
  - 0 (1) čahura ležaja za vodilicu (kod izvedbe bez vodilice)
  - 1 (0) vodeći dio
  - 5 (4) pokrivne kape za nosivi profil
  - 1 ključ za podešavanje visine
  - 1 ključ za blokadu ovjesa
  - 1 viličasti ključ SW 13
- (količina u zagradi vrijedi za izvedbu bez vodilice)

Širina krila od:	500 mm
Širina krila do:	900 mm
Težina krila maks.:	80 kg
Debljina krila od:	35 mm
Debljina krila do:	45 mm
Podešavanje visine:	+/- 3 mm

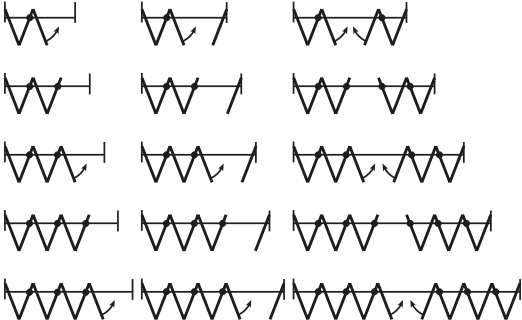
Br.art	Izvedba	JM	Cijena KM	za
102 287 160	s okretnim ležajem i vodicom	GT	2.905,00	1 GT
102 287 161	s okretnim ležajem bez vodilice	GT	2.700,00	1 GT

### Grupa proizvoda 200 288

Izvedbe sa ili bez donje vodilice



Izvedbe s donjom vodicom



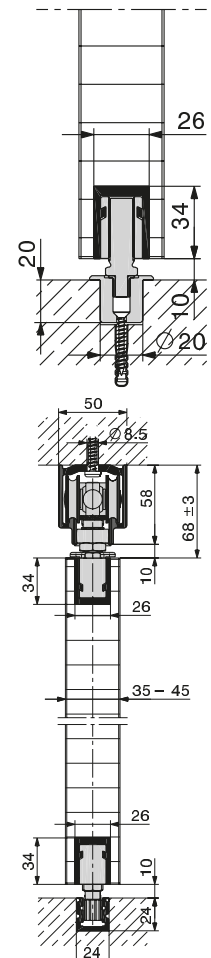
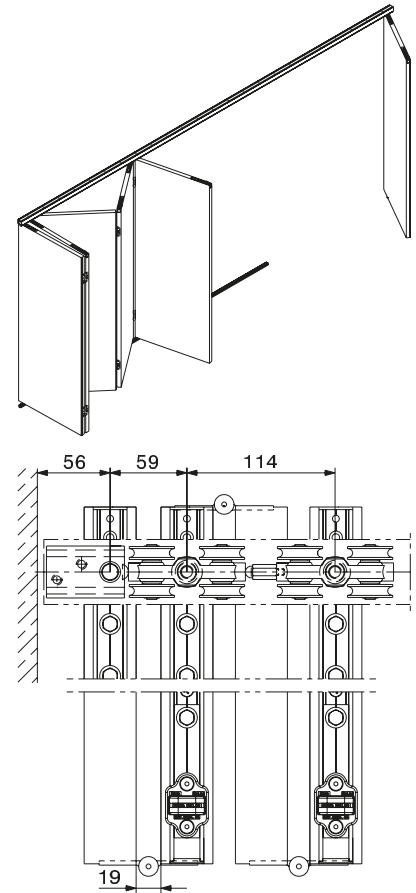
Garnitura bez spojnika, gonje i donje vodilice

Garniture se mogu sastaviti individualno.	Br.
Osnovna garnitura s okretnim ležajem i vodicom	19532
Osnovna garnitura s okretnim ležajem bez vodilice	19534
Dodatna garnitura s vodicom	19533
Garnitura za dodatna okretna vrata za preklopni dio (bez kotačića i okretnog ležaja)	19620
Garnitura za dodatna okretna vrata za dio nasuprot preklopa, s donjom vodicom	19618
Garnitura za dodatna okretna vrata za dio nasuprot preklopa, bez donje vodilice	19619

HAWA-Variofold 80/H sustavi moraju imati podne vodilice osim sustava sa 2 vrata ili 2 + 2 vrata. (Pogledajte primjere izvedbe)

garniture se sastoje od

	19532	19534	19533	19620	19618	19619	Br.
Gornji okretni ležaj	1	1	-	-	1	1	16485
Zatvarač za okretna/preklopna vrata, podesev	1	1	1	1	1	1	20426
Kotačići 4-struki M10 sa nosivim dijelom	1	1	-	-	-	-	16482
Kotačići 4-struki sa nosivim dijelom i distancerom	-	-	1	-	-	-	16685
Nosivi profil bušen, 208 mm, laki metal bezbojno eloksiran	5	4	3	1	3	3	10987
Ležaj za vodilicu sa zahvatnikom	1	-	-	-	1	-	19516
Čahura ležaja za vodilicu D=20 mm sa zahvatnikom	-	1	-	-	-	1	19515
Vodeći dio bez zračnosti, plastika, za vodilicu 24x24 mm	1	-	1	-	-	-	19518
Pokrivne kape za nosivi profil, plastika antracit RAL 7016	5	4	3	1	3	3	20907
Ključ za podešavanje visine	1	1	-	-	-	-	10789
Ključ za blokadu ovjesa	1	1	-	-	-	-	14861
Viličasti ključ SW 13 mm	1	1	-	-	-	-	19128





## Osnovna garnitura HAWA-Centerfold 80/H

Okov za drvene harmonika stijenske za vrata težine do 80 kg. Zahvaljujući središnjem ovjesu na sustavima HAWA-Centerfold 80/H nije potrebna podna vodilica.

- bez podne vodilice
- s istim komponentama mogu se urediti sustavi s otvaranjem u desnu ili lijevu stranu, kao i prema unutra ili prema vani
- preklopni dio, kao i suprotna strana može se nadopuniti okretnim vratima
- lagani i tihi rad
- potrebno malo prostora za preklopni dio

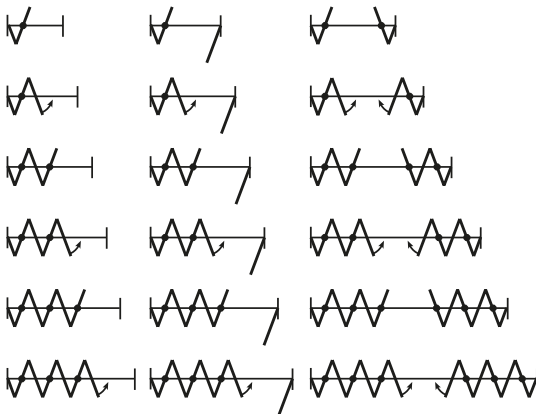
### Opseg isporuke:

- 1 okretni ležaj gornji
- 1 zatvarač za okretno preklopna vrata
- 1 kotačići 4-struki
- 2 nosiva profila 208 mm
- 1 nosivi profil 550 mm
- 1 čahura ležaja
- 3 pokrivne kape za nosivi profil
- 1 ključ za podešavanje visine
- 1 ključ za blokadu ovjesa
- 1 viličasti ključ SW 13

Širina krila od:	500 mm
Širina krila do:	900 mm
Težina krila maks.:	80 kg
Debljina krila od:	35 mm
Debljina krila do:	45 mm
Podešavanje visine:	+/- 3 mm

Br.art	Izvedba	JM	Cijena KM	za
102 287 170 •	s okretnim ležajem bez vodilice	GT	2.686,00	1 GT

Grupa proizvoda 200 288



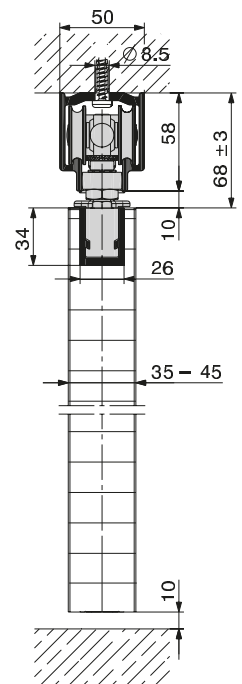
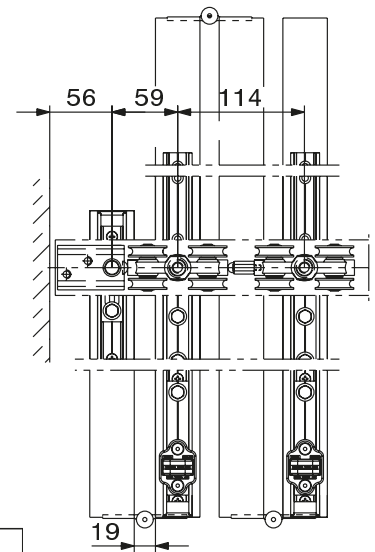
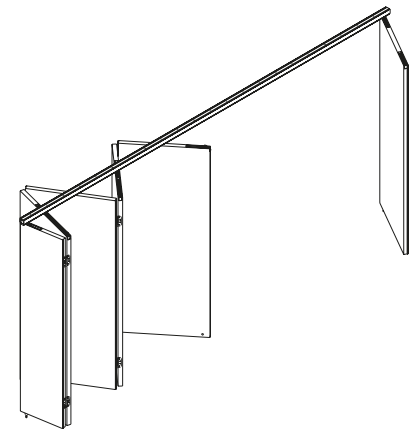
### Garnitura bez spojnica i vodilica

Garniture se mogu sastaviti individualno.	Br.
Osnovna garnitura s okretnim ležajem bez vodilice	19535
Dodatna garnitura bez vodilice	19536
Garnitura za dodatna okretna vrata za preklopni dio (bez kotačića i okretnog ležaja)	19620
Garnitura za dodatna okretna vrata za dio nasuprot preklopa, bez donje vodilice	19619

Za HAWA-Centerfold sustave nisu potrebne podne vodilice.

### Garniture se sastoje od

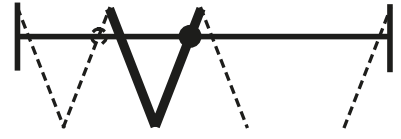
	19535	19536	19620	19619	Br.
Gornji okretni ležaj	1	-	-	1	16485
Zatvarač za okretna/preklopna vrata, podesiv	1	1	1	1	20426
Kotačići 4-struki M10 sa nosivim dijelom	1	-	-	-	16482
Kotačići 4-struki sa nosivim dijelom i distancerom	-	1	-	-	16685
Nosivi profil bušen, 208 mm, laki metal bezbojno eloksiran	2	-	1	3	10987
Nosivi profil bušen, 550 mm, laki metal bezbojno eloksiran	1	1	-	-	19524
Čahura ležaja za vodilicu D=20 mm sa zahvatnikom	1	-	-	1	19515
Pokrivne kape za nosivi profil, plastika antracit RAL 7016	3	1	1	3	20907
Ključ za podešavanje visine	1	-	-	-	10789
Ključ za blokadu ovjesa	1	-	-	-	14861
Viličasti ključ SW 13 mm	1	-	-	-	19128



## Dodatna garnitura HAWA-Variofold 80/H

### Opseg isporuke:

- 1 zatvarač za okretno preklopna vrata, podesiv
- 1 kotačići 4-struki s skliznim nosačem i odstoynim dijelom
- 3 nosiva profila 208 mm
- 3 pokrivne kape za nosivi profil
- 1 vodeći dio bez zračnosti



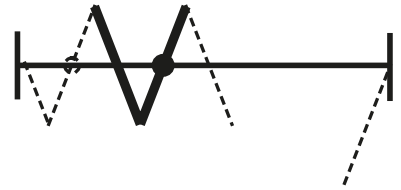
Br.art	Izvedba	JM	Cijena KM	za
102 287 162 •	s vodilicom	GT	1.773,00	1 GT

Grupa proizvoda 200 288

## Dodatna garnitura HAWA-Centerfold 80/H

### Opseg isporuke:

- 1 zatvarač za okretno preklopna vrata
- 1 kotačići 4-struki
- 1 nosivi profil 550 mm
- 1 pokrivna kapa za nosivi profil



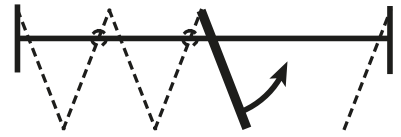
Br.art	Izvedba	JM	Cijena KM	za
102 287 171 •	bez vodilice	GT	1.519,00	1 GT

Grupa proizvoda 200 288

## Garnitura okretnog krila HAWA-Variofold 80/H za preklopni dio

### Opseg isporuke:

- 1 zatvarač za okretno preklopna vrata
- 1 nosivi profil 208 mm
- 1 pokrivna kapa za nosivi profil



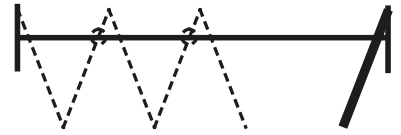
Br.art	Izvedba	JM	Cijena KM	za
102 287 163 •	bez pogona i okretnog ležaja	GT	580,00	1 GT

Grupa proizvoda 200 288

## Garnitura zakretnog krila HAWA-Variofold/Centerfold 80/H

### Opseg isporuke:

- 1 okretni ležaj gornji
- 1 zatvarač za okretno preklopna vrata
- 3 nosiva profila 208 mm
- 3 pokrivne kape za nosive profile
- 1 ležaj za vodilicu (samo za sustave s vodilicom)
- 1 čahura ležaja sa zahvatnikom (samo za sustave bez vodilice)



Br.art	Izvedba	JM	Cijena KM	za
102 287 164 •	za sustav s vodilicom	GT	1.682,00	1 GT
102 287 165 •	za postavljanje bez vodilice	GT	1.718,00	1 GT

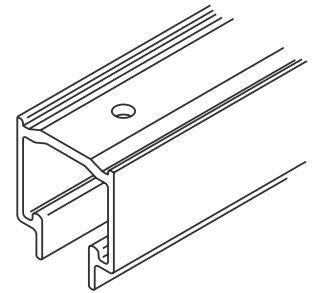
Grupa proizvoda 200 288

## Gornja vodilica HAWA-Variofold/Centerfold 80/H

Usluga: rezanje na mjeru moguće uz doplatu!  
 Izvedba: izbušeno  
 Materijal: eloksirani aluminij bez boje

Br.art	Duljina mm	JM	Cijena KM	za
102 288 008 •	6000	mm	196,00	1000 mm

Grupa proizvoda 200 288

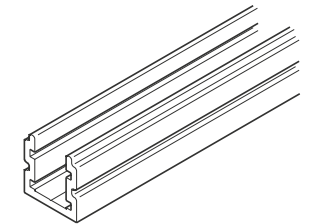


## Donja vodilica HAWA-Variofold 80/H

Usluga: rezanje na mjeru moguće uz doplatu!

Br.art	Duljina mm	Materijal	JM	Cijena KM	za
102 288 007 •	6000	eloksirani aluminij bez boje	mm	31,70	1000 mm

Grupa proizvoda 200 288



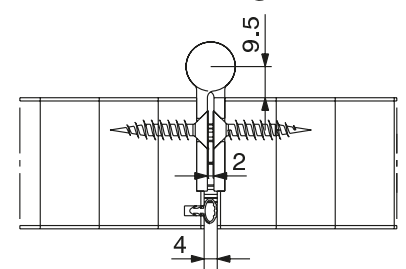
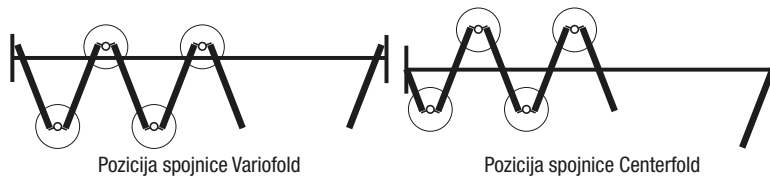
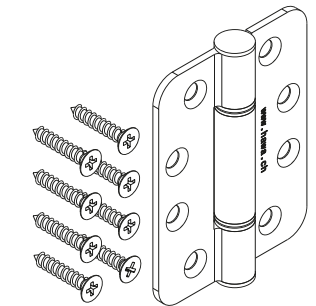
## Spojnica HAWA-Variofold/Centerfold 80/H

Potreban broj spojnica po fugi:  
 visina vrata do 2500 mm 2 komada  
 visina vrata do 3500 mm 3 komada

Izvedba: s ležajevima za teški teret

Br.art	Materijal	JM	Cijena KM	za
102 287 167 •	nehrdajući čelik	kom	179,00	1 kom

Grupa proizvoda 200 288

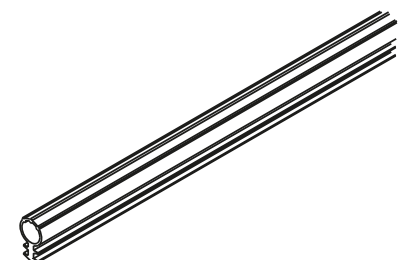
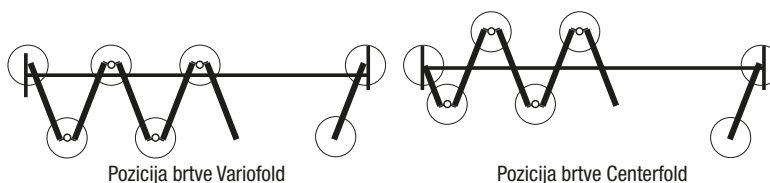


## Brтва HAWA-Variofold/Centerfold 80/H

Pouzdana brtvi i sprječava probijanje svjetla kroz otvor.

Br.art	Duljina m	Materijal	JM	Cijena KM	za
102 287 168 •	10	crna guma	kom	149,50	1 kom

Grupa proizvoda 200 288

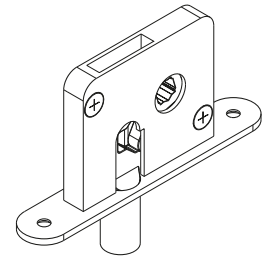
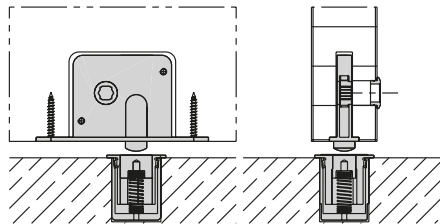


## Brava HAWA-Variofold/Centerfold 80/H

Za sigurnost i kao zaštitu od neželjenih posjetitelja mogu se dodatno ugraditi brava i potisna šipka. Zaključavanje iznutra izvodi se pomoću podne čahure. Okretna vrata mogu se zaključati pomoću uobičajene ukopne bravice.

Br.art	Izvedba	Materijal	JM	Cijena KM	za
102 287 169	sa svornjakom 13 mm	pocinčani čelik	kom	210,50	1 kom

Grupa proizvoda 200 288

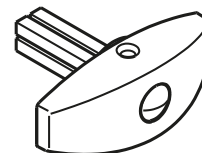


## Brava s polugom HAWA

Za zaključavanje kliznih ili preklopnih/harmonika zidova. Omogućava zaključavanje u visini ručke. Uporabna visina 960 mm  
Hod 18 mm

Br.art	Izvedba	Debljina vrata od mm	Debljina vrata do mm	Materijal	JM	Cijena KM	za
102 287 099	Rozeta za podnu čahuru	-	-	mesing kromirani	kom	74,10	1 kom
102 287 097	Rozeta natična	-	-	mesing poniklani mat	kom	22,10	1 kom
102 287 100	Prihvatnik	-	-	čelik kromirani	kom	145,00	1 kom
102 287 098	podna čahura s dugom rupom	-	-	čelik kromirani	kom	148,00	1 kom
102 287 172	Okretna ručka	41	57	mesing poniklani mat	kom	154,50	1 kom
102 287 096	okretna ručka	35	40	mesing poniklani mat	kom	148,50	1 kom
102 287 095	Brava s polugom ključna mjera 42,5 mm	-	-	čelik pocinčani	kom	651,00	1 kom

Grupa proizvoda 200 288



Okretna ručka



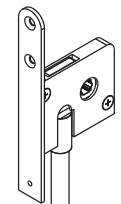
Podna čahura



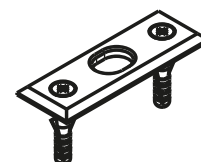
Rozeta natična



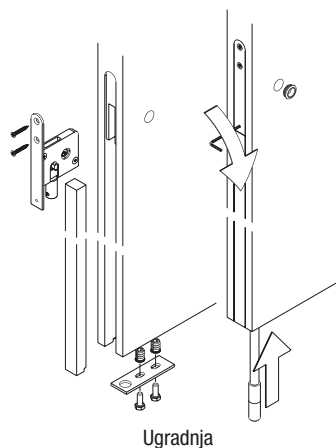
Rozeta za podnu čahuru



Brava s polugom



Prihvatnik



Ugradnja



## Okov za preklopna vrata Solido

Težina krila do maks. 20 kg

Okov je primjenjiv za lagana sklopiva vrata. Ovisno o svijetlom otvoru mogući su 2-krilni (SI.2), 3-krilni (SI.3) ili višekrilni sustavi.

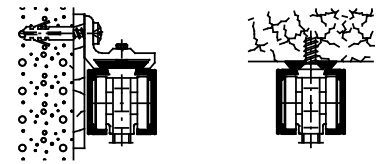
Ako je broj krila neparan, krajnje vanjsko krilo se može koristiti kao prolaz. Širina krila pojedinačno može iznositi maks. 600 mm.

Donja vodilica je neophodna.

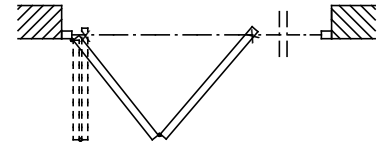
Obavezno uzeti u obzir maksimalnu težinu krila, jer težina kompletne grupe krila u otvorenom položaju obično opterećuje prvih 20-25 cm vodilice.

Ako je moguće, planirajte preklopne sustave s neparnim brojem krila, npr. 3 ili 5 krila. Sa ovakvom podjelom, krajnjim krilom se može upravljati odvojeno i ono se može koristiti kao prolaz. Za preklopna vrata se može koristiti normalna ukopna brava (neophodna debljina vrata je 30 mm).

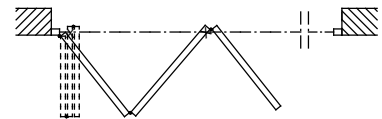
U slučaju vrata sa parnim brojem krila, otpada prednost sa prolaznim krilom. Osim toga potrebno je ostaviti oko 10 mm razmaka između krajnjeg krila kliznih vrata i fiksnog dijela, odnosno okvira maske. Na ovom mjestu se može postaviti fleksibilna gumeni brtva.



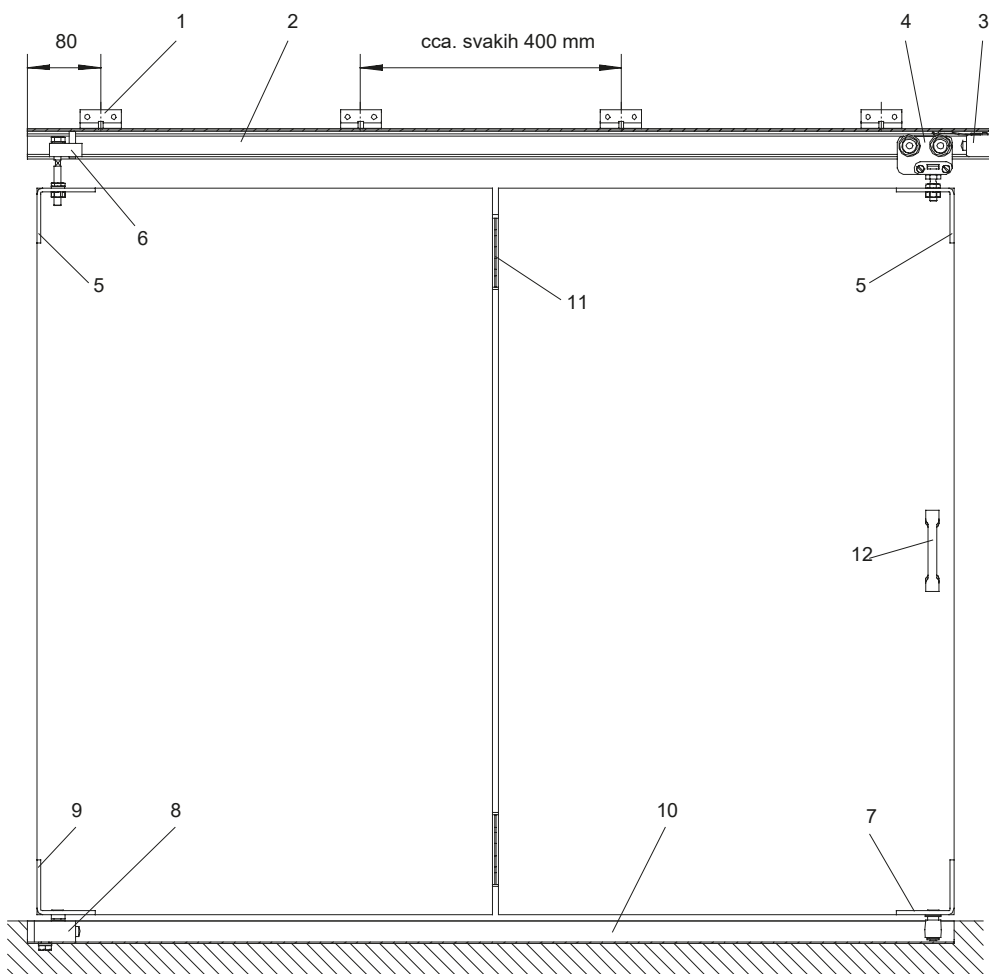
SI.1



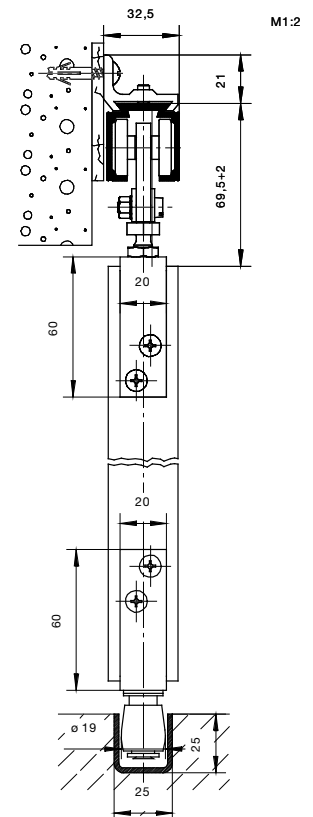
SI.2



SI.3



1 Zidni kutnik, 2 Vodilica, 3 Prihvatni graničnik, 4 Kotačići, 5 Nosivi kutnik, 6 Gornji ležaj (s nosivim kutnikom), 7 Vodeći kotačić, 8 Donji ležaj, 9 Nosivi kutnik, 10 Vodilica, 11 Spojnica, 12 Ručka

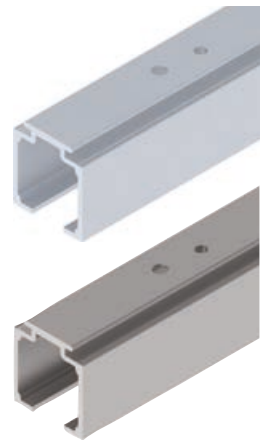
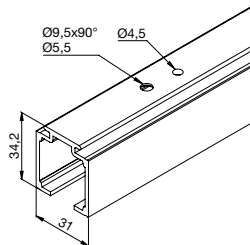


**Vodilica solido 80**

Za stropnu montažu i za prihvat zidnih spojnih kutnika bušena  
Rezanje na mjeru uz nadoplatu!

Br.art	Duljina mm	Materijal	JM	Cijena KM	za
102 246 260 •	6000	aluminij srebrno eloksirani	mm	61,90	1000 mm
102 246 261 •	6000	aluminij efekt nehrd. čelik	mm	108,00	1000 mm

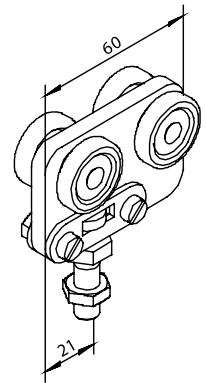
Grupa proizvoda 200 280 C80

**Kotačići solido 80 za preklopna vrata**

Br.art	Ležajevi	JM	Cijena KM	za
102 245 213 •	plastika/pocinčani čelik	kom	108,00	1 kom

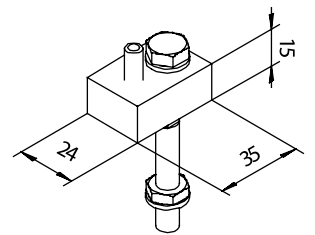
Grupa proizvoda 200 280 C80

Pribor					
Br.art	Opis	JM	Cijena KM	za	
102 245 212 •	SOLIDO 80 prihvatni graničnik, s podesivom povratnom oprugom	kom	24,60	1 kom	

**Gornji ležaj**

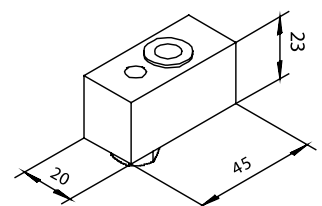
Br.art	Materijal	JM	Cijena KM	za
102 245 220 •	aluminij	kom	53,90	1 kom

Grupa proizvoda 200 280 C80

**Donji ležaj**

Br.art	Materijal	JM	Cijena KM	za
102 245 221 •	aluminij	kom	53,90	1 kom

Grupa proizvoda 200 280 C80

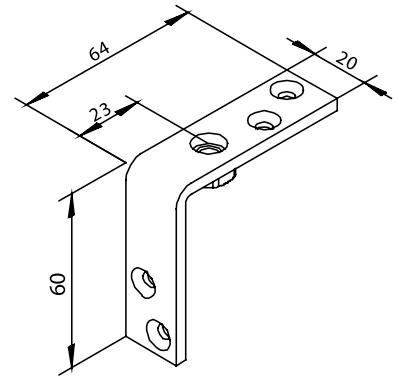


solido

## Nosivi kutnik solido 80

Br.art	Materijal	JM	Cijena KM	za
102 245 222 •	pocinčani čelik	kom	39,60	1 kom

Grupa proizvoda 200 280 C80

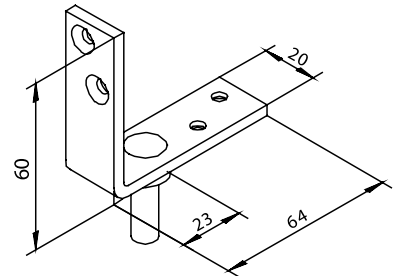


solido

## Nosivi kutnik solido 80 s okretnim klinom

Br.art	Materijal	JM	Cijena KM	za
102 245 224 •	pocinčani čelik	kom	58,70	1 kom

Grupa proizvoda 200 280 C80

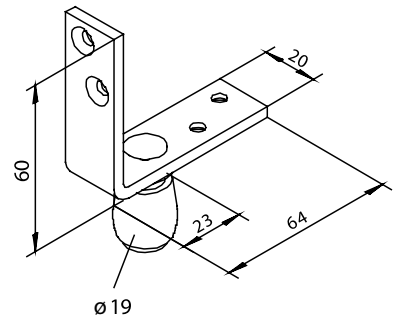


solido

## Vodeći kotačić solido 80

Br.art	Materijal	JM	Cijena KM	za
102 245 223 •	plastika/pocinčani čelik	kom	37,00	1 kom

Grupa proizvoda 200 280 C80



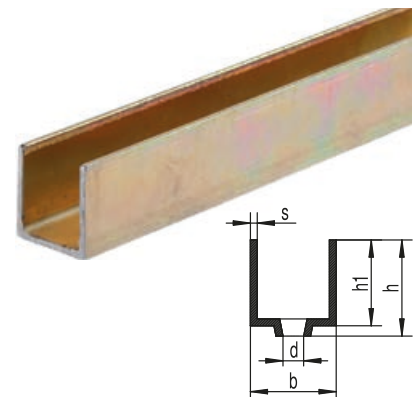
## Donja vodilica / U-Profil

Mjere = h1 x b x h1 x s

Usluga: rezanje na mjeru moguće uz doplatu!  
 Materijal: čelik žuto pocinčani

Br.art	Tip	Duljina mm	Dimenzija mm	h mm	d mm	PJ	JM	Cijena KM	za
102 288 386 •	340	6000	25 x 25 x 25 x 2	28	6.2	6000	mm	41,00	1000 mm

Grupa proizvoda 200 280 C82





## Okov za harmonika vrata

Težina krila do maks. 20 kg

Okov je primjenjiv za lagana harmonika vrata. Ovisno o svjetlom otvoru mogući su harmonika sustavi sa 2 1/2 (Sl.2), 4 1/2 (Sl.3) ili više krila. Kod mnogih sustava moguće je postaviti i prolazno krilo.

Širina krila pojedinačno može iznositi maks. 600 mm.

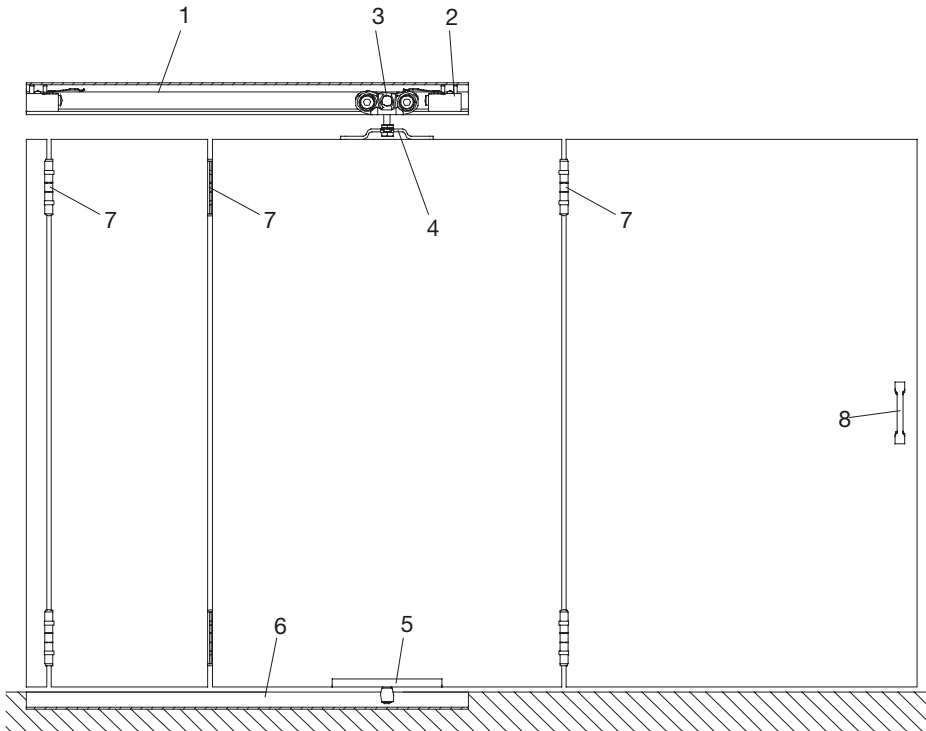
Donja vodilica nije potrebna.

Obavezno uzeti u obzir maksimalnu težinu krila, jer težina kompletne grupe krila u otvorenom položaju obično opterećuje prvih 20-25 cm vodilice.

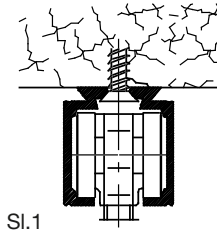
Ako je moguće, planirajte harmonika sustave sa parnim brojem krila, isključujući polovinu krila, npr. 2 1/2 ili 4 1/2 krila.

Sa ovakvom podjelom, krajnjim krilom se može upravljati odvojeno i ono se može koristiti kao prolaz. Za preklopna vrata se može koristiti normalna ukopna brava (neophodna debljina vrata je 30 mm).

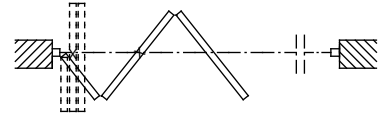
U slučaju harmonika vrata sa neparnim brojem krila, otpada prednost sa prolaznim krilom. Osim toga potrebno je ostaviti razmak oko 10 mm između krajnjeg krila kliznih vrata i fiksnog dijela, odnosno okvira maske. Na ovom mjestu se može postaviti fleksibilna gumena brtva.



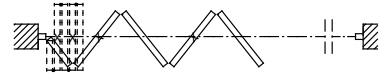
1 Vodilica, 2 Prihvatni graničnik, 3 Kotačići, 4 Nosiva prirubnica, 5 Vodeći kotačić, 6 Donja vodilica, 7 Spojnica, 8 Ručka



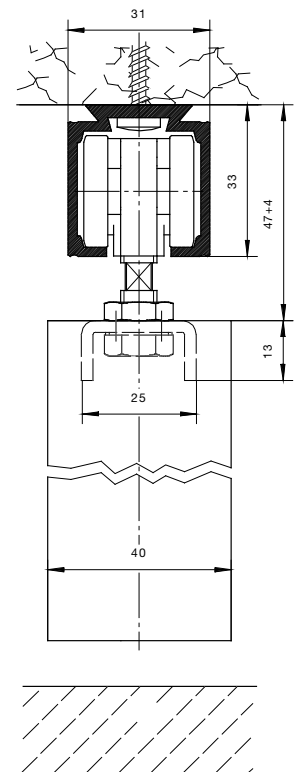
Sl.1



Sl.2



Sl.3

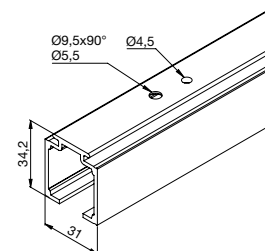


## Vodilica solido 80

Za stropnu montažu i za prihvat zidnih spojnih kutnika bušena

Br.art	Duljina mm	Usluga	Materijal	JM	Cijena KM	za
102 246 260 •	6000	rezanje na mjeru uz nadoplatu	aluminij srebrno eloksirani	mm	61,90	1000 mm
102 246 261 •	6000	rezanje na mjeru uz nadoplatu	aluminij efekt nehrđ. čelik	mm	108,00	1000 mm

Grupa proizvoda 200 280 C80



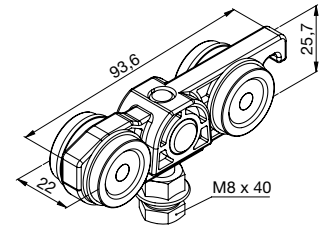


## Kotačići solido 80

- s nosećim vijkom M8 x 40

Br.art	Ležajevi	JM	Cijena KM	za
102 245 209	kuglični	kom	37,00	1 kom

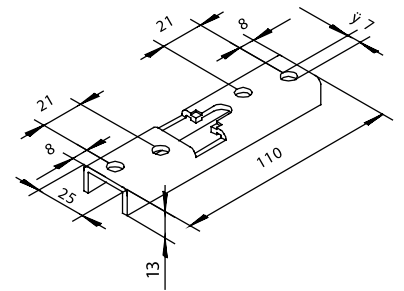
Grupa proizvoda 200 280 C80



## Nosiva prirubnica Solido 80

Br.art	Materijal	JM	Cijena KM	za
102 245 225	pocinčani čelik	kom	7,92	1 kom

Grupa proizvoda 200 280 C80



Pribor				
Br.art	Opis	JM	Cijena KM	za
102 288 170	Vodeći kotačić HELM 249 F, 12 mm, čelik žuto pocinčan	kom	13,65	1 kom
102 288 368	Vodeći kotačić HELM 349 F, 19 mm, čelik žuto pocinčan	kom	18,30	1 kom



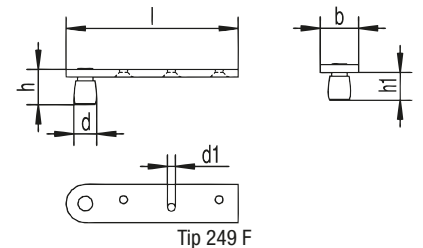
## Vodeći kotačić za ravna klizna vrata i harmonika vrata

s plastičnim kotačićem

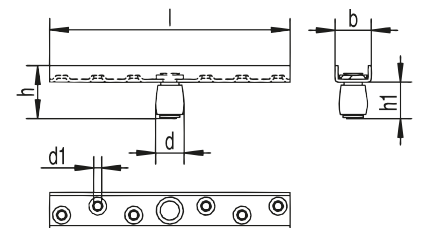
Materijal: čelik žuto pocinčan

Br.art	Tip	h0 mm	h mm	h1 mm	l mm	b mm	b1 mm	d mm	d1 mm	PJ	JM	Cijena KM	za
102 288 170	249 F	14	18	14	90	20	8	12	4.2	1	kom	13,65	1 kom
102 288 368	349 F	25	36	25	160	24	9	19	5.3	1	kom	18,30	1 kom

Grupa proizvoda 200 280 C82



Tip 249 F



Tip 349 F, 449 F, 549 F



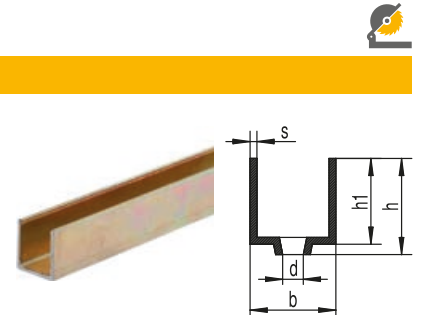
## Donja vodilica / U-Profil

Mjere = h1 x b x h1 x s

Usluga: rezanje na mjeru moguće uz doplatu!  
Materijal: čelik žuto pocinčani

Br.art	Tip	Duljina mm	Dimenzija mm	h mm	d mm	PJ	JM	Cijena KM	za
102 288 386	340	6000	25 x 25 x 25 x 2	28	6.2	6000	mm	41,00	1000 mm

Grupa proizvoda 200 280 C82



## HAWA-Frontslide 60/A i 60/matic

Klasika među kliznim okovima za vrata.

Ovaj sustav omogućava individualna, praktična i kvalitetna rješenja za oblikovanje fasada sa kliznim rebrenicama ili griljama. Osvaja svojom fleksibilnošću, velikom nosivošću i laganim i tihim klizanjem tipičnim za Hawa okov. Ovaj susastav jednako impresionira i jednostavnom montažom. Dostupan je i u izvedbama s pogonom (HAWA-Frontslide 60/matic).

HAWA-Frontslide 60/A pruža privatnost i zaštitu od sunca uz neupadljivo oblikovanje fasada, čak i ako je prostor ograničen.

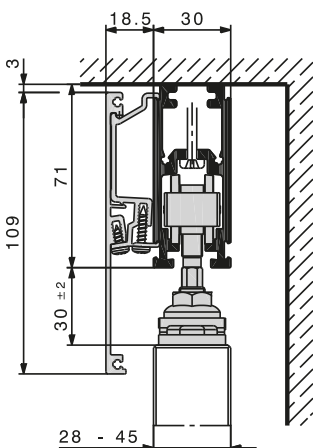


### Tehnički podaci

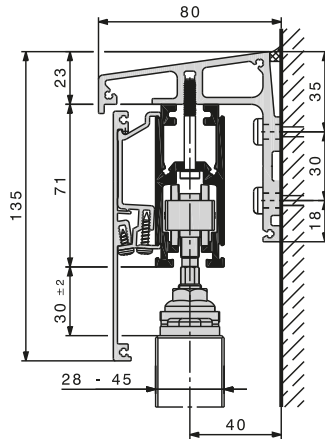
Maks. težina rebrenica	60 kg
Min. širina rebrenica	400 mm
Debljina rebrenica	28–45 mm



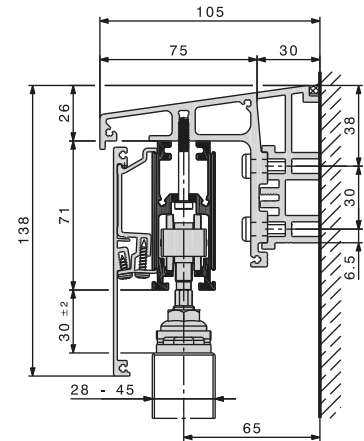
- lako otvaranje i zatvaranje bez naginjanja van, po bilo kakvim vremenskim uvjetima
- razvijen posebno za vanjsku uporabu, vrlo visoka otpornost na koroziju
- laka montaža zahvaljujući raznim mogućnostima pričvršćivanja na zid, strop ili nadvijene zidove
- diskretna optika: klipsajuće maske s jedne strane prekrivaju vodilice i okove
- razne mogućnosti zaključavanja sprječavaju samostalno otvaranje rebrenica i povećavaju zaštitu od provala
- eksterna testiranja potvrđuju veliku otpornost na vjetar (Klasa 6)



Stropno pričvršćivanje ili pričvršćivanje na nadvijene zidove



Nosivi kutni profil za jednu kliznu razinu



Odstojni profil za nosivi kutni profil za jednu kliznu razinu

## Osnovna garnitura HAWA-Frontslide 60/A

Pouzdan sistem okova za ručne klizne rebrenice s različitim mogućnostima pričvršćenja. Pri stropnoj ili kosoj prozorskoj montaži klizna vodilica pričvršćuje se vijcima izravno na podlogu.

HAWA-Frontslide 60/A pruža privatnost i zaštitu od sunca uz neupadljivo oblikovanje fasada, čak i ako je prostor ograničen.

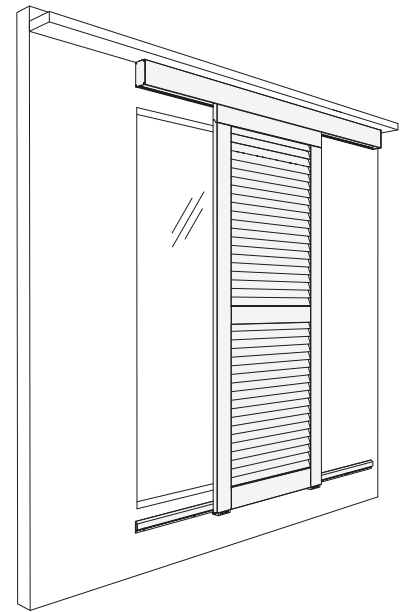
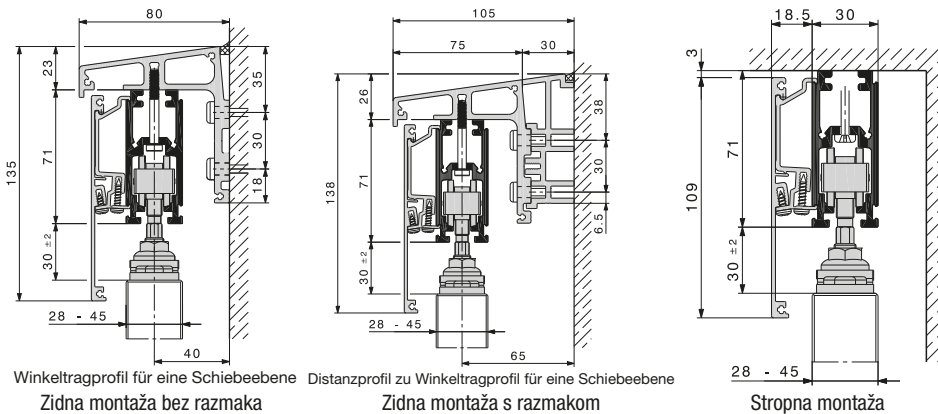
- materijali otporni na koroziju
- jednostavna zidna ili stropna montaža
- maske za pričvršćivanje klipsanjem
- individualno pozicioniranje rebrenica
- za drvene, metalne ili aluminijske rebrenice
- različite mogućnosti montaže donjih vodilica

### Opseg isporuke:

2 hodna mehanizma  
2 ovjesna stremena  
2 odbojnika za vodilice

Br.art	Širina klizne rolete min. mm	Debljina klizne rolete min. mm	Debljina klizne rolete maks. mm	Težina klizne rolete maks. mm	JM	Cijena KM	za
102 287 257 •	400	28	45	60	GT	354,00	1 GT

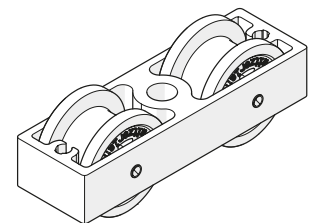
Grupa proizvoda 200 288



## Kotačići HAWA-Frontslide 60/A i 60/matic

Br.art	Izvedba	JM	Cijena KM	za
102 287 051 •	2 kotačića M8	kom	68,40	1 kom

Grupa proizvoda 200 288



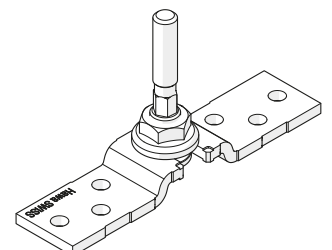
## Prihvatač kotačića HAWA-Frontslide 60/A i 60/matic

### Opseg isporuke:

M8 ovjesni vijak

Br.art	Materijal	JM	Cijena KM	za
102 287 562 •	nehrđajući čelik	kom	53,70	1 kom

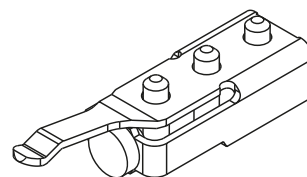
Grupa proizvoda 200 288



## Odbojnik za vodilicu HAWA-Frontslide 60/A

Br.art	Izvedba	JM	Cijena KM	za
102 287 053 •	s podesnim osloncem	kom	54,90	1 kom

Grupa proizvoda 200 288

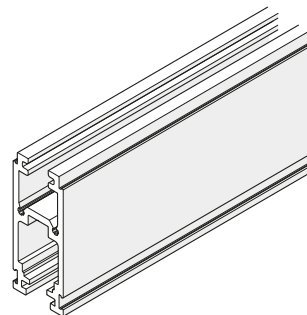


## Klizna vodilica HAWA-Frontslide 60/A i 60/matic

Usluga: rezanje na mjeru moguće uz nadoplatu

Br.art	Duljina mm	Materijal	JM	Cijena KM	za
102 288 045 •	6000	aluminij srebrno eloksirani	mm	85,10	1000 mm

Grupa proizvoda 200 288



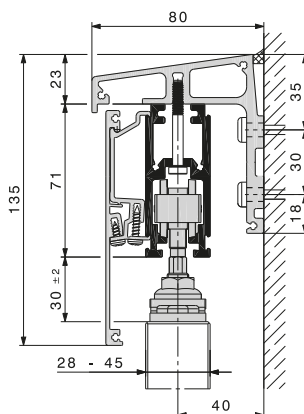
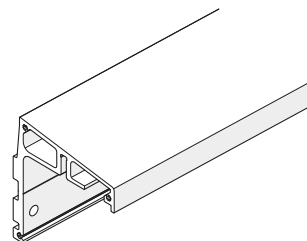
## Kutni nosivi profil HAWA-Frontslide 60/A i 60/matic

Ostale duljine i izvedbe za vrata s dva klizna nivoa isporučive samo iz tvornice

Usluga: rezanje na mjeru moguće uz nadoplatu  
Materijal: aluminij srebrno eloksirani

Br.art	Duljina mm	Izvedba	JM	Cijena KM	za
102 287 988 •	6000	1 klizna razina	mm	145,00	1000 mm

Grupa proizvoda 200 288



Kutni nosivi profil za 1 razinu klizanja

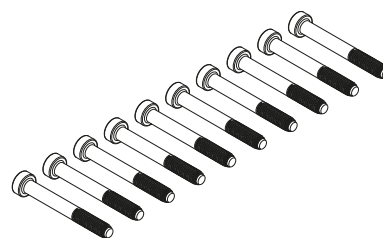
## Montažni vijci HAWA-Frontslide 60/A i 60/matic

za pričvršćivanje vodilice na noseći kutni profil

Opseg isporuke:  
1 vrećica = 10 komada  
(3 kom. po metru)

Br.art	JM	Cijena KM	za
102 287 065 •	Vr.	30,60	1 Vr.

Grupa proizvoda 200 288





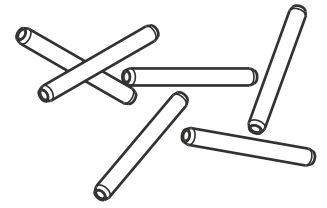
## Spojni trnovi HAWA-Frontslide 60/A i 60/matic

za vodilicu, kutni noseći profil, pričvrstne dijelove podne maske

**Opseg isporuke:**  
komplet 6 komada

Br.art	JM	Cijena KM	za
102 287 060 •	Vr.	28,10	1 Vr.

Grupa proizvoda 200 288

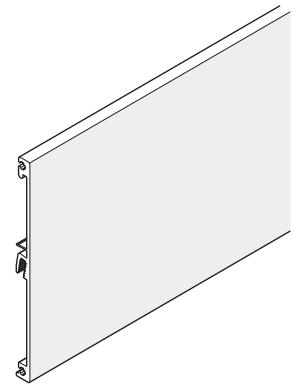
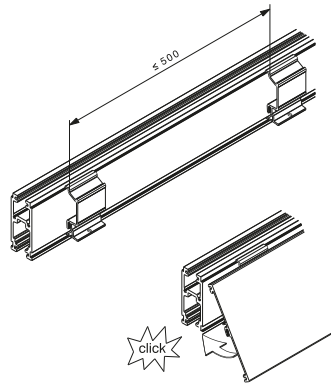


## Pokrovna maska klizne vodilice HAWA-Frontslide 60/A i 60/matic

Usluga: rezanje na mjeru moguće uz nadoplatu  
Izvedba: nebušeni

Br.art	Duljina mm	Materijal	JM	Cijena KM	za
102 288 046 •	6000	aluminij srebrno eloksirani	mm	42,00	1000 mm

Grupa proizvoda 200 288



## Pričvrstni pribor maske HAWA-Frontslide 60/A i 60/matic

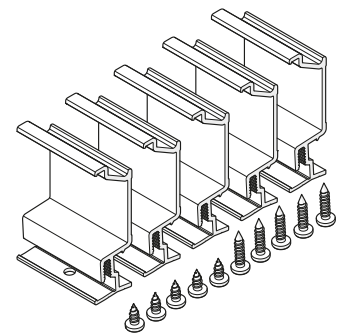
za montažu pokrivne maske

**Opseg isporuke:**  
komplet 5 komada

Izvedba: univerzalno

Br.art	Materijal	JM	Cijena KM	za
102 287 990 •	aluminij prirodne boje	Vr.	87,90	1 Vr.

Grupa proizvoda 200 288



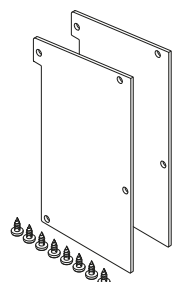
## Pokrov za čeonu stranu HAWA-Frontslide 60/A i 60/matic - zidna montaža

za zidnu montažu, za jednu kliznu razinu, **bez** odstojnog profila

Primjena: zidna montaža bez razmaka

Br.art	Materijal	JM	Cijena KM	za
102 287 991 •	aluminij srebrno eloksirani	PAR	101,00	1 PAR

Grupa proizvoda 200 288

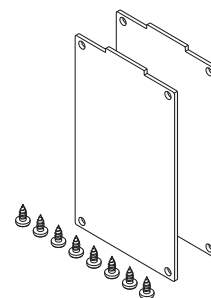


## Pokrov za čeonu stranu HAWA-Frontslide 60/A i 60/matic - stropna montaža

za stropnu montažu

Br.art	Materijal	JM	Cijena KM	za
102 287 994 •	aluminij srebrno eloksirani	PAR	90,80	1 PAR

Grupa proizvoda 200 288

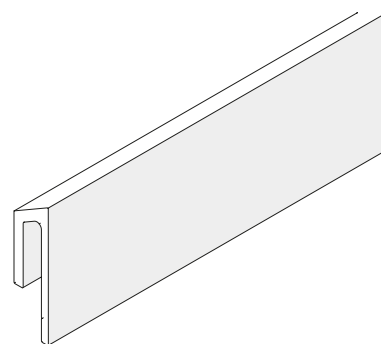


## Vodilica HAWA-Frontslide 60/A i 60/matic

Usluga: rezanje na mjeru moguće uz nadoplatu

Br.art	Duljina mm	Materijal	JM	Cijena KM	za
102 287 987 •	6000	aluminij bezbojno eloksiran	mm	36,65	1000 mm

Grupa proizvoda 200 288

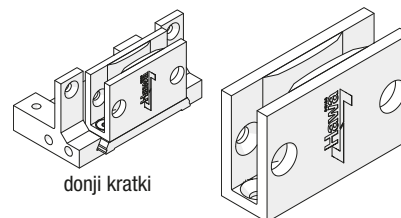


HAWA-Frontslide 60/A i 60/matic

## Vođenje HAWA-Frontslide 60/A i 60/matic

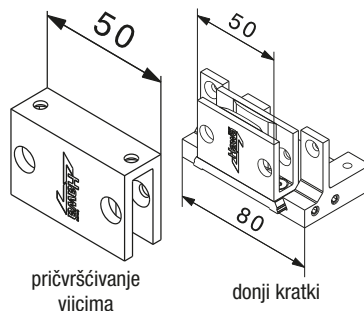
Br.art	Izvedba	JM	Cijena KM	za
102 287 040 •	za pričvršćivanje vijcima, za alu profil na na stranama 4 mm	kom	45,55	1 kom
102 287 041 •	donje kratko, za vodilicu	kom	102,00	1 kom
102 287 042 •	donje dugo, za vodilicu	kom	111,50	1 kom

Grupa proizvoda 200 288



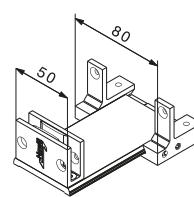
donji kratki

pričvršćivanje vijcima

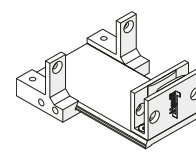


pričvršćivanje vijcima

donji kratki



donji dugi

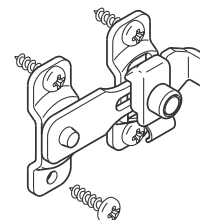


donji dugi

## Zatvarač kliznih rebrenica HAWA-Frontslide 60/A

Br.art	Materijal	JM	Cijena KM	za
102 287 089 •	nehrđajući čelik	kom	98,30	1 kom

Grupa proizvoda 200 288





## Pogon Motronic 60 za HAWA-Frontslide 60/matic

Pogon s integriranim upravljanjem za automatizaciju kliznih rebrenica ili grilja. Naredbe pokretanja aktiviraju se postavljanjem napona na upravljačke spletime.

. Puštanje u pogon nije potrebno čak ni nakon nestanka struje, jer upravljački sklop pri prvom pokretanju prepoznaje put i krajnje točke sustava. Pogon se zaustavlja kada prepozna prepreku.

Uklj. predmontiran utikač, stoga električna instalacija odgovara uobičajenim standardima pri postavljanju žaluzina i omogućuje uporabu uobičajenih upravljačkih elemenata.

### Tehnički podaci

Napajanje 100 - 240 VAC, 50/60 Hz, 30 W

Maks. ulazni osigurač 16 A

Prenaponska kategorija II

Zaštitna klasa I

Radna temperatura -20° do +60° C

Stupanj onečišćenja 1

Stupanj mehaničke zaštite IP 54

Maks. brzina 120 mm/s

Maks. pogonska snaga 100 N

### Dodatno potrebno:

2 hodna mehanizma

2 ovjesna držača

1 zupčasti remen

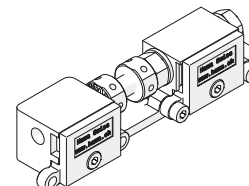
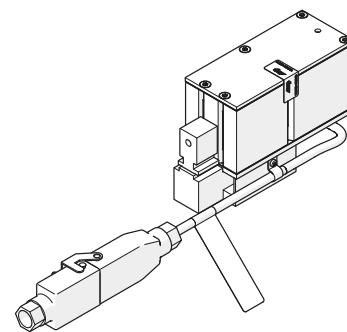
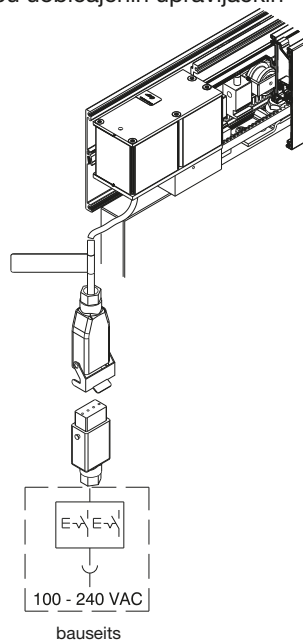
### Opseg isporuke:

1 Motronic 60 s integriranim upravljanjem i priključnim kablom uklj. utikač

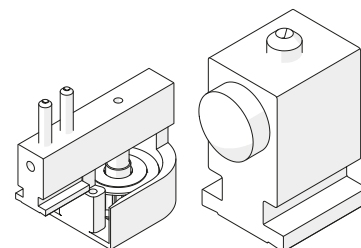
1 skretni kotačić

1 zatezač zupčastog remena

2 krajnja graničnika



Zatezač zupčastog remena



Skretni kotačić

Kajnji graničnik

Br.art	JM	Cijena KM	za
102 287 992 •	kom	2.704,00	1 kom

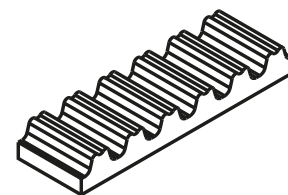
Grupa proizvoda 200 288

## Zupčasti remen HAWA-Frontslide 60/matic

Ojačan staklenim vlaknima. Izračun duljine zupčastog remena: 2 x duljina konstrukcije

Br.art	Duljina mm	JM	Cijena KM	za
102 287 927 •	2700	kom	106,00	1 kom
102 287 111 •	5000	kom	195,50	1 kom
102 287 113 •	10000	kom	391,00	1 kom

Grupa proizvoda 200 288

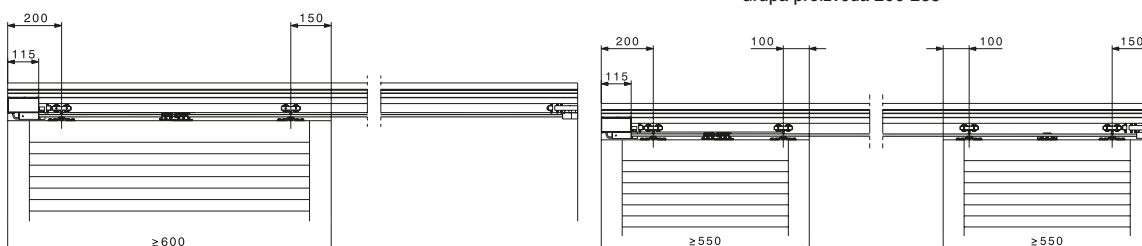
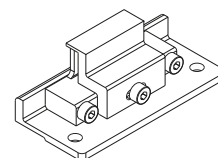


## Zahvatnik HAWA-Frontslide 60/matic-Symmetric

Za 1 garnituru Frontslide 60/matic-Symmetric potrebno:  
4 hodna mehanizma, 4 ovjesna držača, 1 zahvatnik

Br.art	JM	Cijena KM	za
102 287 115 •	kom	120,50	1 kom

Grupa proizvoda 200 288



## Par ručica za klizna vrata 6405 pravokutna

Izvedba: za staklena vrata  
 Ugradnja: ljepljenje  
 Vanjska mjera: 65 x 65 mm  
 Bušenje stakla: 50 mm  
 Debljina vrata: 8 - 10 mm

Br.art	Materijal	Površinska obrada	JM	Cijena KM	za
102 289 203 •	aluminij	srebrno eloksirano	PAR	39,10	1 PAR
102 289 209 •	nehrđajući čelik	crno	kom	84,00	1 kom
102 289 200 •	nehrđajući čelik	mat	PAR	64,30	1 PAR

Grupa proizvoda 200 279 C36



## Brava za klizna vrata s kljunom

- ključ sa preklopnom glavom, sprječava oštećenje okvira prilikom uvlačenja vrata
- za tupa vrata
- univerzalni smjer
- pričvršćenje vidljivo na čeonj ploči (vijci 3,5 x 30 mm)

**Opseg isporuke:** 1 preklopni ključ kod izvedbe BB (duljina ključa 53 mm)

Visina brave: 100 mm  
 Debljina brave: 12 mm  
 Površina brave: čelik pocinčani  
 Čeona ploča (D x Š): 160 x 16 x 2 mm  
 Čeona ploča izvedba: okrugla

Br.art	Čeona ploča materijal	Način zatvaranja	Ključna mjera mm	Širina brave mm	JM	Cijena KM	za
102 295 197 •	mesing krom satinirano	BB	50	68	kom	37,05	1 kom
102 295 198 •	mesing krom satinirano	PZ	50	68	kom	37,05	1 kom
102 295 199 •	mesing krom satinirano	WC /trn 8 mm	50	68	kom	33,30	1 kom
102 289 272 •	mesing crni mat	WC /trn 8 mm	50	68	kom	37,05	1 kom

Grupa proizvoda CH5



## Prihvatnik za brave za klizna vrata

Visina prednjice: 90 mm  
 Debljina materijala: 2 mm  
 Čeona ploča izvedba: okruglo  
 Materijal: mesing krom satinirano

Br.art	Širina prednjice mm	JM	Cijena KM	za
102 295 200 •	18	kom	6,83	1 kom

Grupa proizvoda CH5





## Brava i ručka za klizna vrata - set za WC

- brava za klizna vrata sa zaobljenim poniklanim zasunom i prihvatnikom
- par ukopnih ručki s blokadom, sa četverokutnim klinom za bravu
- dimenzije kutije (ŠxVxD): 70 x 100 x 12 mm
- čeonu ukopnu ručkicu: vanjski  $\varnothing$  29 mm

Izvedba:	skriveno pričvršćenje, sa bravom
Vanjska mjera:	150 x 40 mm
Mjere upuštanja:	31 x 105 x 9 mm
Debljina vrata:	40 - 48 mm
Ključna mjera:	50 mm
Pričvrstni pribor:	uklj. vijci sa lećastom glavom, vijci sa upuštenom glavom
Kvadratni trn:	8 mm

Br.art	Materijal	Površinska obrada	JM	Cijena KM	za
102 289 001 •	mesing	polirano	GT	125,00	1 GT
102 289 002 •	mesing	kromirano	GT	155,00	1 GT
102 289 003 •	mesing	kromirano mat	GT	154,00	1 GT

Grupa proizvoda 200 279 C36



Prava kvaliteta.

## Ukopna ručka za klizna vrata - set M463 slijepa

Model:	M 463
Izvedba:	skriveno pričvršćenje, bez brave
Ugradnja:	vijci, ručka za povlačenje silikonom ili ljepilom
Priprema:	BL
Vanjska mjera:	116 x 44 x 4 mm
Mjere upuštanja:	86 x 26 x 8 mm
Debljina vrata:	od 33 mm

Br.art	Materijal	Površinska obrada	JM	Cijena KM	za
102 238 103 •	mesing	crna	GT	144,50	1 GT
102 289 064 •	mesing	kromirano satinirano	PAR	146,50	1 PAR
102 289 066 •	mesing	boja mesinga satinirano / unutra polirano	PAR	146,50	1 PAR

Grupa proizvoda CH5



## Ukopna ručka za klizna vrata - set M4920, okrugla s bravom

Izvedba: skriveno pričvršćenje, s bravom  
 Ugradnja: teleskopski trn, vijci, ručka za povlačenje silikonom ili ljepilom  
 Vanjska mjera: ø 59 mm  
 Mjere upuštanja: ø 48 x 10 mm  
 Materijal: aluminij

Br.art	Priprema	Debljina vrata mm	Površinska obrada	JM	Cijena KM	za
102 289 097 •	BB	35 - 52	kromirano satinirano	PAR	40,15	1 PAR
102 289 102 •	WC	35 - 52	kromirano satinirano	kom	55,10	1 kom
102 289 274 •	WC	38 - 48	crno mat	PAR	41,95	1 PAR

Grupa proizvoda CH5



## Ukopna ručka za klizna vrata - set M4921 pravokutna s bravom WC

Model: M 4921  
 Izvedba: skriveno pričvršćenje, sa bravom  
 Ugradnja: teleskopski trn, vijci, ručka za povlačenje silikonom ili ljepilom  
 Priprema: WC  
 Vanjska mjera: 55 x 55 x 2 mm  
 Mjere upuštanja: ø 48 x 10 mm  
 Debljina vrata: 38 - 48 mm

Br.art	Materijal	Površinska obrada	JM	Cijena KM	za
102 289 276 •	aluminij	crno mat	PAR	44,70	1 PAR
102 289 278 •	aluminij	kromirano mat	PAR	59,10	1 PAR

Grupa proizvoda CH5



## Ukopna ručka za klizna vrata - set M4930, ovalna s bravom

Izvedba: vidljivo pričvršćenje, s bravom  
 Ugradnja: teleskopski trn, vijci, ručka za povlačenje silikonom ili ljepilom  
 Vanjska mjera: 120 x 36 x 2 mm  
 Mjere upuštanja: 26 x 86 x 9 mm  
 Debljina vrata: 35 - 52 mm  
 Materijal: aluminij

Br.art	Priprema	Površinska obrada	JM	Cijena KM	za
102 289 129 •	BB	boja kroma satinirana	PAR	49,20	1 PAR
102 289 029 •	WC	kromirano sjajno	kom	57,80	1 kom
102 289 028 •	WC	kromirano satinirano	kom	64,20	1 kom

Grupa proizvoda CH5



## OPĆI UVJETI POSLOVANJA

### SCHACHERMAYER D.O.O.

Džemala Bijedića 156, 71000 Sarajevo

info@schachermayer.ba

www.schachermayer.ba

#### Član 1. OPĆE ODREDBE

- Opći uvjeti poslovanja Društva sa ograničenom odgovornošću Schachermayer d.o.o. Sarajevo (u daljem tekstu Prodavac) sadrže standardne uvjete poslovanja sa fizičkim i pravnim licima (u daljem tekstu Kupci), i odnose se na postupak komunikacije, na uvjete za obavljanje svih poslovnih transakcija i druga pitanja od interesa za poslovanje između Prodavca i Kupca, u namjeri da se obezbijedi primjena dobrih poslovnih običaja i prakse i fer odnos prema Kupcu.
- Opći uvjeti poslovanja čine sastavni dio svih ponuda i ugovora koji se zaključuju između Prodavca i Kupca.
- Smatra se da Kupac prihvata Opće uvjete poslovanja u trenutku zaključivanja ugovora, odnosno zaključivanjem kupovine (potvrdom naloga).
- Ukoliko se pojedini uvjeti u Ugovoru o uvjetima i načinu prodaje zaključenog s Kupcem razlikuju od Općih uvjeta poslovanja, važeći je Ugovor o uvjetima i načinu prodaje. Ako je Prodavac sa Kupcem u dužem poslovnom odnosu, ovi uvjeti se primjenjuju, čak i ako njihovo važenje nije posebno istaknuto.
- Opći uvjeti poslovanja važe za sve dodatne poslove neopodne Prodavcu za ispunjavanje obaveze prema Kupcu.
- Opći uvjeti poslovanja važe za sve naloge, čak i one koji nisu posebno dogovoreni u pismenoj formi.

#### Član 2. SKLAPANJE POSLOVNOG ODNOSA

- Ponude Prodavca – čak i one na zahtjev Kupca – nisu obavezujuće za Kupca, u pogledu u njima utvrđene, cijene, rokova i načina isporuke. Dostavljene tehničke informacije o proizvodima ili rješenja predložena od strane Prodavca i uzorci su isto tako neobavezujući i informativnog karaktera.
- Po isteku roka naznačenog na ponudi, iste nisu obavezujuće za Prodavca.
- Poslovni odnos se smatra sklopljenim u momentu pismene potvrde ponude odnosno narudžbe Kupca (fax, mail, narudžbenica, web shop).
- U slučaju da potvrđena ponuda od strane Kupca odstupa od njegove narudžbe, važi potvrđena ponuda.

#### Član 3. PRODAJA ROBE

- Prodaja robe se vrši u sjedištu Prodavca u trenutku plaćanja, kad je Kupac fizičko lice.
- U uvjetima "prodaje pouzecom" prodaja robe se vrši prilikom preuzimanja, odnosno uručivanja.
- Kada je Kupac pravno lice prodaja robe se vrši na način predviđen ugovorom stranaka ukoliko isti postoji. U suprotnom se primjenjuju uvjeti iz Općih uvjeta poslovanja.
- Prodavac je izvršio obavezu prodaje robe Kupcu kada mu roba uruči ili preda ispravu kojom se roba može preuzeti.
- Za kupljenu robu Prodavac će kupcu izdati račun – otpremnicu. Kupac je dužan na računu – otpremnici potvrditi primitak robe. Pravilna i potpuna potvrda primitka robe od strane kupca sadrži: čitko ime i prezime osobe koja preuzima robu, potpis osobe koja preuzima robu.

#### Član 4. PREUZIMANJE ILI ISPORUKA ROBE I REKLAMACIJE

- Roba za preuzimanje, za koju se Kupcu izda obavijest da je spremna za otpremu, mora se preuzeti u roku od 14 dana, ukoliko to nije drugačije dogovoreno. Ukoliko se to ne izvrši Prodavac ima pravo otpremiti robu na trošak i rizik kupca.
- Kupac je dužan u trenutku predaje odnosno preuzimanja pregledati robu. Preuzimanjem robe Kupac potvrđuje da je roba bez materijalnih nedostataka.
- Ako je roba isporučena na adresu Kupca, kupac je dužan prebrojati broj paketa, koleta, paleta i bunтова i uporediti sa stanjem na prevoznici. U slučaju neslaganja ili u slučaju vidljivih vanjskih oštećenja isporučene pošiljke, Kupac je dužan napraviti zapisnik o nedostacima isporuke, isti dati isporučiocu na potpis te dostaviti Prodavcu.
- Kupac je dužan isporučenu robu na uobičajeni način pregledati ili je dati na pregled, čim je to prema redovnom toku stvari moguće, i o vidljivim nedostacima obavijestiti Prodavca najkasnije u roku od 7 (sedam) dana od dana preuzimanja, inače gubi pravo koje mu po toj osnovi pripada.
- Prodavac će prihvatiti reklamacije na isporučenu robu, kvalitativne i kvantitativne, samo u pismenom obliku u roku od 7 radnih dana od dana preuzimanja robe. Kupac je dužan da u reklamacijskom zapisniku navede tačan broj i datum otpremnice i računa, kako bi se zadovoljili reklamacijski uvjeti.
- Nakon isteka reklamacijskog roka od 7 radnih dana, reklamacije se neće uzavati.
- U slučaju nedostataka na proizvodu, Prodavac se obavezuje na zahtjev i po izboru Kupca: -zamjeniti proizvod sa nedostatkom drugim istovjetnim novim ispravnim proizvodom, -vratiti plaćeni iznos i nadoknaditi stvarne razumne dokumentovane troškove vraćanja proizvoda sa nedostatkom ili ukloniti nedostatak na proizvodu o svom trošku.

#### Član 5. PODIJELJENE ISPORUKE

- Prodavcu su dopuštene podijeljene odnosno djelomične isporuke, ukoliko to nije drugačije dogovoreno sa Kupcem.
- Otkazivanje ugovora ili bilo koji drugi način raskida poslovnog odnosa ne utiče na isporuku preostalih dijelova isporuke, osim ako se u raskidu ugovora to nije izričito naznačilo.

#### Član 6. ROKOVI ISPORUKE

- Prodavac se obavezuje isporučiti naručenu robu: u roku od 3 dana od dana narudžbe, ako se roba nalazi na skladištu u Sarajevu, u roku od 14 dana od dana

narudžbe, ako se roba nalazi na skladištu u Linzu (Austrija). U slučaju da se naručeni artikli ne nalaze ni na jednom skladištu firme Schachermayer ili da naručeni artikli prelaze količinu koja se nalazi na skladištu, vrijede rokovi isporuke od proizvođača (od 4 do 16 sedmica od dana narudžbe).

- Rok isporuke počinje teći od dana prijema pismene potvrde ili narudžbe od strane Kupca.
- U slučaju dogovorene isporuke na adresu kupca, Prodavac se obavezuje isporučivati robu po paritetu FCO-Kupac, ako je vrijednost jedne isporuke veća od 400 KM bez poreza, a ako je vrijednost jedne isporuke manja, Prodavac će zaračunati transportne troškove.

#### Član 7. VIŠA SILA

- Termin „Viša sila“, za potrebe ovih Općih uvjeta poslovanja, označava vanjske i izvanredne okolnosti koje nisu postojale u trenutku sklapanja posla, koje se nisu mogle predvidjeti, te su nastale bez htjenja i utjecaja Prodavca, a njihovo nastajanje, tok i posljedice nisu mogli biti spriječeni mjerama, sredstvima ili radnjama, koje su se, u predmetnom međudnosu okolnosti i nastaloj stvarnoj situaciji, mogli opravdano zahtijevati i razumno očekivati od Prodavca. Pod pojmom Više sile ili okolnosti za koju nije opravdano i razumno očekivati da se nalazi pod kontrolom ili utjecajem Prodavca podrazumijevaju se prirodne nepogode, uključujući i požar, potres, olujno nevrijeme ili poplava, državni akt ili akt nekog drugog nadležnog tijela, obustava rada, eksplozija, nesreća, pad električne mreže, značajne političke i socijalne nemire, značajne političke ili ekonomske okolnosti poput pobune, terorističkog čina ili objavljenog i neobjavljenog rata.

#### Član 8. ODGOVORNOST I ISKLJUČENJE ODGOVORNOSTI

- PRODAVA  
Za proizvode koje isporučuje Prodavac a podliježe garanciji, vrijede garancijski uvjeti koji su priloženi svakom pojedinom proizvodu.
- Prodavac odgovara i za pravne nedostatke prodane robe i dužan je štiti Kupca od prava i zahtjeva trećih lica kojima bi njegovo pravo bilo isključeno ili suženo.
- Do predaje robe Kupcu rizik slučajne propasti ili oštećenja stvari snosi Prodavac, a s predajom robe rizik prelazi na Kupca.
- Opis proizvoda u katalogima, lecima i drugim javnim izjavama, ne opisuju kvalitetu robe. Slike, dimenzije i težine u našim listama i ponudama su samo približne i mogu odstupati od izloda proizvoda u stvarnosti, u okviru uobičajenih trgovačkih tolerancija ili dozvoljene prema odgovarajućim normama.
- Prodavac ne preuzima garanciju za odstupanje nijanse boje proizvoda koja je zavisna od proizvodnje ili materijala.
- Ako je kupac dobio uzorak proizvoda, tada kvalitet isporučene proizvoda, treba da odgovara uzorku.
- Garancijske izjave od proizvođača, čak i ako su dalje proslijedjene od Prodavca, mogu se potraživati samo od proizvođača.

#### Član 9. POVRAT ROBE

- Povrat robe koja nije predmet reklamacije, a koja je sa skladišta u Bosni i Hercegovini, moguće je izvršiti uz zaračunavanje manipulativnih troškova u iznosu od 15% od ukupne vrijednosti vraćene robe.
- Povrat robe koja nije predmet reklamacije, a bila je sa skladišta u Austriji, moguće je izvršiti samo u slučaju da je za istu i Prodavcu omogućen povrat u Austriju. Ukoliko se kupcu odobri takav povrat, biti će mu zaračunati manipulativni troškovi u iznosu 15% od ukupne vrijednosti vraćene robe.
- Gore navedeni povrat Prodavac prihvata samo ako su artikli u originalnom pakiranju, u ispravnom stanju, bez znakova korištenja. Troškove povrata snosi kupac.
- Artikle koji se od proizvođača naruče direktno za kupca, tj. artikle koji nisu sa skladišta Prodavca (u poslovnom žargonu Prodavca KB artikli) nije moguće vratiti.

#### Član 10. CIJENE

- Za sve kupce važe jedinstvene cijene koje se formiraju u skladu sa Pravilnikom o formiranju cijena.
- Cijene su u konvertibilnim markama (KM) sa obračunom naznakom da li su to maloprodajne cijene sa uvaženim PDV-om ili veleprodajne cijene bez uvaženog PDV-a.
- Izuzetno, ugovorne strane mogu zaključivanjem ugovora utvrditi drugačije cijene, dodatne pogodnosti, rabate i druge uvjete prodaje.
- Prodavac se zbog velikog asortimana robe ne obavezuje obavijestiti kupca o nastalim promjenama cijena.

#### Član 11. UVJETI PLAĆANJA

- Plaćanje robe se vrši isključivo u konvertibilnim markama (KM), osim kod ino plaćanja, kada ino Kupac uplatu vrši na devizni račun Prodavca.
- Kupac fizičko lice, dužan je platiti robu u trenutku preuzimanja robe od Prodavca, odnosno prilikom dostave od strane prevoznika u uvjetima "plaćanje pouzecom".
- Kod uvjeta prodaje "plaćanje pouzecom" roba se naplaćuje prilikom uručivanja, osim ako je to drugačije dogovoreno.
- Kad je Kupac fizičko lice, plaćanje se vrši gotovinom ili kreditnom karticom. Kad je Kupac pravno lice, plaćanje se vrši preko žiro računa, karticom koja glasi na ime firme ili na drugi način određen ugovorom stranaka.
- Sa kupcem, fizičkim ili pravnim licem je moguće sklopiti ugovor o prodaji putem komercijalnih / robnih kredita.
- Za kupce (pravna lica) koji se po prvi put pojavljuju kao kupac i za koje se ne može očekivati kontinuitet saradnje, uobičajeni način plaćanja je predačrtni. Sa kupcima kod kojih je vjerovatno kontinuitet saradnje, odnosno postoji određeni ekonomski interes, zaključuje se Ugovor o uvjetima i načinu prodaje, kako bi se definisali svi relevantni uvjeti prodaje/saradnje, ili ako je isporuka manje vrijednosti, ti uvjeti će biti iskazani na fakturi. Kad je kupac fizičko lice ugovor se ne zaključuje, a ako dođe do zaključivanja ugovora nije potrebna posebna forma.
- Prodavac se obavezuje Kupcu izdati račun / fakturu, bez

obzira da li je fizičko ili pravno lice.

- Rok za plaćanje počinje teći sa danom izdavanja fakture.
- Kupac u kašnjenju plaćanja je dužan nadoknaditi Prodavcu sve troškove nastale zbog Kupčevog kašnjenja, kao i pripadajuću zakonsku kamatu od 12%. U slučaju da Kupac pravno lice na dan uplate ima otvorenih stavki van valute Prodavac će zatvarati račune po starosti.

#### Član 12. ODOBRENJA

- Za povrat robe Kupcu se ispostavlja odobrenje. Prodavac izdaje odobrenje tek kada je roba koju predmet povrata stvarno vraćena Prodavcu, odnosno pristigla u sjedište Prodavca.
- Svaki kupac je dužan po primitku odobrenja, jedan primjerak ovjeriti i vratiti zbog ispravke poreza.

#### Član 13. UGOVORI

- Prilikom potpisivanja ugovora, Kupac predaje Prodavcu sljedeću dokumentaciju:
  - Izvod iz sudskog registra ili Rješenje o osnivanju sa svim izmjenama i dopunama
  - Uvjerjenje o PDV registraciji (ID firme ukoliko Kupac nije PDV obveznik)
- Svaka obavijest koju ugovorne strane upućuju jedna drugoj biti će poslana pismom ili faksom i isto tako potvrđene.
- U slučaju da jedna od Ugovornih strana promijeni sjedište, dužna je da o tome obavijesti drugu Ugovornu stranu, u roku od 8 dana od dana promjene adrese sjedišta. Ukoliko to ne učini, sve isporuke će se smatrati uredno izvršenim ukoliko budu isporučene na posljednju poznatu adresu sjedišta Ugovorne strane.
- Prodavac će odobriti kupcu kreditni limit, odnosno maksimalni iznos zaduženja kupca u određenom trenutku. Kupac se obavezuje da će isporučenu robu plaćati u dogovorenom roku.
- Ukoliko vrijednost naručene robe prelazi iznos limita, kupac je dužan prije isporuke platiti iznos za koji se isti prekoračuje.
- Ukoliko Kupac ne podmiri dugovanja u dogovorenom roku, Prodavac će ga kontinuirano obavještavati i to:
  - pismenom Obavijesti
  - pismenom Opomenom
  - pismenom Opomenom pred blokadu isporuke robe
  - pismenom Opomenom pred preduzimanje pravnog postupka
- Ukoliko Kupac ne ispunio obavezu plaćanja ni nakon pismene Opomene pred preduzimanje pravnog postupka, je saglasan da Ugovor o uvjetima i načinu prodaje ima snagu isprave temeljem koje će se, u slučaju nepodmirenja obaveze, naplata tj. izvršenje moći provesti u izvršnom postupku.

#### Član 14. RASKID UGOVORA ZBOG NEISPUNJAVANJA

- Kada Kupac, koji je fizičko lice ne izvrši svoju obavezu, Prodavac ima pravo zahtijevati ispunjenje obaveze.
- Kada Kupac, koji je pravno lice, ne izvrši svoju obavezu Prodavac ima pravo:
  - zahtijevati ispunjenje obaveze,
  - odrediti naknadni rok za ispunjenje obaveze ili raskinuti ugovor.
- Prodavac ima pravo raskinuti ugovor sa Kupcom kada Kupac ne izvrši svoju ugovorenu obavezu u predviđenom roku, ili prije isteka roka za ispunjenje obaveze ako je očito da Kupac neće ispuniti svoju obavezu iz ugovora.
- Ako nakon sklapanja ugovora nastupe okolnosti koje otežavaju ispunjenje obaveze jedne strane, ili ako se zbog njih ne može ostvariti svrha ugovora, a u jednom i u drugom slučaju u toj mjeri da je očito da ugovor više ne odgovara očekivanjima ugovornih strana i da bi po općem mišljenju bilo nepravilno održati ga na snazi takav kakav je, strana kojoj je otežano ispunjenje obaveze, odnosno strana koja zbog promijenjenih okolnosti ne može ostvariti svrhu ugovora može zahtijevati da se ugovor raskine.
- Raskid ugovora ne može se zahtijevati ako je strana koja se poziva na promijenjene okolnosti bila dužna u vrijeme sklapanja ugovora uzeti u obzir te okolnosti ili ih je mogla izbjeći ili savladati.
- Strana koja zahtjeva raskid ugovora ne može se pozivati na promijenjene okolnosti koje su nastupile nakon isteka roka određenog za ispunjenje njezine obaveze.
- Ugovor se neće raskinuti ako druga strana ponudi ili pristane da se odgovarajući uvjeti ugovora pravično izmijene.
- Ugovor se neće raskinuti ako druga strana ponudi ili pristane da se odgovarajući uvjeti ugovora pravično izmijene. Kada je ispunjenje ugovorne obaveze jedne strane postalo nemoguće zbog događaja za koji nije odgovorna ni jedna ni druga strana, gasi se obaveza druge.
- Druga strana može raskinuti ugovor ako djelimično ispunjenje ne odgovara njezinim potrebama.

#### Član 15. ZAŠTITA PODATAKA

- Vrlo ozbiljno shvaćamo zaštitu podataka o kupcima. Za sve informacije o zaštiti podataka, molimo vas da pogledate naša pravila o privatnosti, dostupna [www.schachermayer.ba/zaštita-podataka/](http://www.schachermayer.ba/zaštita-podataka/)

#### Član 16. ZAVRŠNE ODREDBE

- Sva pitanja koja nisu regulisana Općim uvjetima poslovanja se reguliraju ugovorom stranaka i zakonom koji regulira predmetna pitanja.
- Opći uvjeti poslovanja će se objaviti na način dostupan Kupcu u sjedištu, poslovnica i na web stranici Prodavca.
- U slučaju spora u vezi tumačenja, primjene, pravdanja, tražanja, pravovaljanosti ili posljedica Općih uvjeta poslovanja ugovorne strane će pokušati spor riješiti sporazumno putem. U suprotnom, nadležan je Općinski sud u Sarajevu.
- Opći uvjeti poslovanja stupaju na snagu i primjenjuju se danom donošenja.

Sarajevo, oktobar 2022

## **Schachermayer d.o.o.**

BA-Sarajevo 71000, Džemala Bijedića 156  
T. +387 (0)33 775 344; +387 (0)33 775 345  
F. +387 (0)33 775 330

### **Odjel unutarnje uređenje**

T. +387 (0)33 775 338; +387(0)33 775 339

### **Odjel građevina - metal - staklo**

T. +387 (0)33 775 334; +387 (0)33 775 335

### **Odjel specijalizirane trgovine**

T. +387 (0)33 775 341

BA-Mostar 88000, Bišće polje bb

T. +387 (0)36 350 302

F. +387 (0)36 352 781

## **SCH Internacionalno**

Mađarska - Češka - Slovenija - Slovačka -  
Austrija - Poljska - Hrvatska - Bosna i Hercegovina -  
Rumunija - Srbija - Italija - Njemačka



[www.schachermayer.ba](http://www.schachermayer.ba)  
E. [info@schachermayer.ba](mailto:info@schachermayer.ba)