



Klizni okov za namještaj 2024

SGH
schachermayer

Cijene su bez PDV-a i važe do 31.05.2024. Osim u slučaju znatne promjene cijena sirovina od dobavljača. Zadržavamo pravo na štamparske pogreške.



kontaktirajte nas ...

schachermayer sarajevo

info@schachermayer.ba

Sarajevo 71000, Džemala Bijedića 156

T. +387 (0)33 775 344

T. +387 (0)33 775 345

Odjel unutarnje uređenja (IAB)

	T.	F.	E-Mail
Almir Muminović	+387 (0)33 775 338	+387 (0)33 775 330	almir.muminovic@schachermayer.ba
Sakib Kaljević	+387 (0)33 775 339	+387 (0)33 775 330	sakib.kaljevic@schachermayer.ba
Dejan Jurić	+387 (0)33 775 337	+387 (0)33 775 330	dejan.juric@schachermayer.ba

Odjel građevina - metal - staklo (BMG)

	T.	F.	E-Mail
Dragan Vasilj	+387 (0)33 775 334	+387 (0)33 775 330	dragan.vasilj@schachermayer.ba
Amir Gušić	+387 (0)33 775 335	+387 (0)33 775 330	amir.gusic@schachermayer.ba
Igor Gašević	+387 (0)33 775 336	+387 (0)33 775 330	igor.gasevic@schachermayer.ba
Haris Teskeredžić	+387 (0)33 775 347	+387 (0)33 775 330	haris.teskeredzic@schachermayer.ba

Odjel specijalizirane trgovine (FHM)

	T.	F.	E-Mail
Adela Suljić	+387 (0)33 775 341	+387 (0)33 775 330	adela.suljic@schachermayer.ba

schachermayer mostar

T. +387 (0)36 350 302 F. +387 (0)36 352 781

Mostar 88000, Bišće polje bb
Alen Rozić
Zoran Beno

E-Mail
alen.rozic@schachermayer.ba
zoran.beno@schachermayer.ba

pojašnjenje točkica uz brojeve artikala

- = crvena točka pokraj broja artikla: artikli nisu na skladištu u Linzu, rok isporuke na upit
- = žuta točka pokraj broja artikla: artikli su na skladištu u Linzu
- = bez točke pokraj broja artikla: artikli su na skladištu u Sarajevu (osim set artikala)

Sve cijene su bez PDV-a.

Cijene sa oznakom "N" su neto cijene bez PDV-a.

Cijene i dostupnost



Napominjemo da može doći do promjene cijena i dostupnosti artikala u zavisnosti od trenutne situacije na tržištu sirovina. Aktuelne cijene i dostupnost pojedinih artikala možete svakodnevno provjeriti u našem web katalogu.



WEBKATALOG



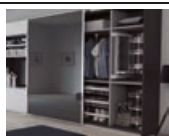
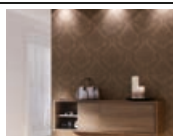
Impressum:

Vlasnik i izdavač:
Schachermayer d.o.o.
Džemala Bijedića 156, 71000 Sarajevo

Schachermayer zadržava pravo na promjene podataka bez prethodnih obavještenja. Slike artikala mogu odstupati od izgleda istih u stvarnosti. Tehnički crteži i navedene mjere su neobavezujući. Zadržavamo pravo na moguće pogreške. Nedopuštena je objava, umnožavanje i prerada objavljenih materijala i slika bez suglasnosti izdavača.

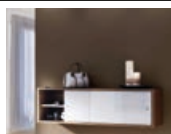
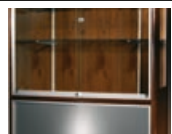
2024 © by Schachermayer Bosna i Hercegovina. Sva prava zadržana.

Sadržaj



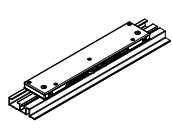
Stranica
2 – 82

Klizni okov za drvena vrata namještaja



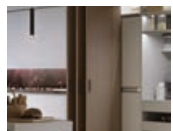
Stranica
83 – 95

Klizni okov za staklena vrata namještaja



Stranica
96 – 97

Ublaživači



Stranica
98 – 107

Okovi za preklopna vrata namještaja



Stranica
108 – 158

Izvlačno/zaokretni okovi za klizna vrata namještaja



Stranica
159 – 179

Klizni sustavi za pomični namještaj, rolade

Klizni okovi

	Broj vrata	Nosivost kg	Debljina vrata mm	max. visina vrata mm	max. širina vrata mm	Ublaživač	
Klizna vrata za drvo - dizajn unutarnja fronta							
HAWA CLIPO 15 H IS	2	15	16-19	1400	1000		
HAWA CLIPO 16 H IS	2	16	16-19	1400	1000	opcija	
HAWA CLIPO 16 HM IS	1	16	min. 19	1400	1000	opcija	
HAWA CLIPO 26 H IS	2	26	19	2200	1000	opcija	
HAWA CLIPO 36 H IS	2/3	36	19-25	2200	1000	opcija	
HAWA CLIPO 36 HM IS	1	36	19-25	2400	1000	opcija	
HAWA COMBINO 20/35 H IS	2/3	20	19	2200	1200	opcija	
HAWA COMBINO 65 H IS	2/3	60	25	2600	1400	opcija	
HAWA REGAL C 26 HM IS	1/2	26	19	2200	1200	opcija	
HAWA-Miniroll 15/25	2/3	15/25	min. 19				
Hettich Slide Line 56	2/3	40					
Hettich Slide Line 55		15/30					
Ziehl 25		25					
Klizna vrata za drvo - dizajn kombinirana fronta							
HAWA CLIPO 15 H MS	2	15	16-19	1400	1000		
HAWA CLIPO 16 H MS	2	16	16-19	1400	1000	opcija	
HAWA CLIPO 26 H MS	2/3	26	19	2200	1000	opcija	
HAWA CLIPO 36 H MS	2/3	36	25	2400	1000	opcija	
HAWA COMBINO 20/35 H MS	2/3	20	19	2200	1200	opcija	
HAWA COMBINO 50 H MS	2/3	50	19/25	2600	1400	opcija	
HAWA COMBINO 65 H MS	2/3	65	25	2600	1400	opcija	
Cinetto PS06	1- vrata ili više vrata	40/50	19-26			opcija	



HAWA-Miniroll 15/25 garnitura okova

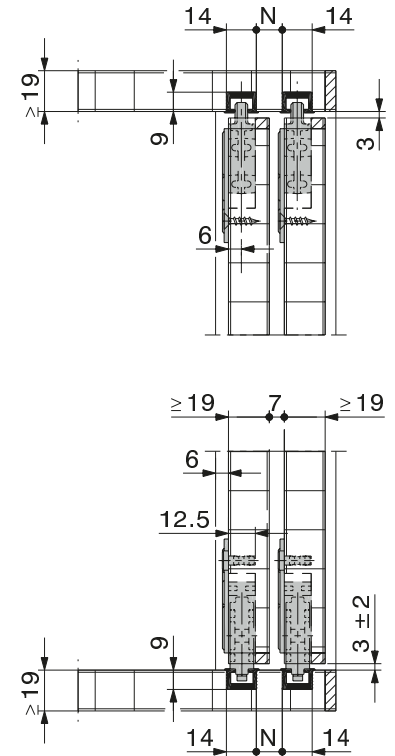
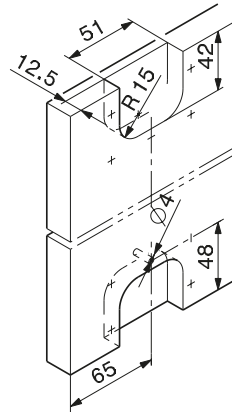
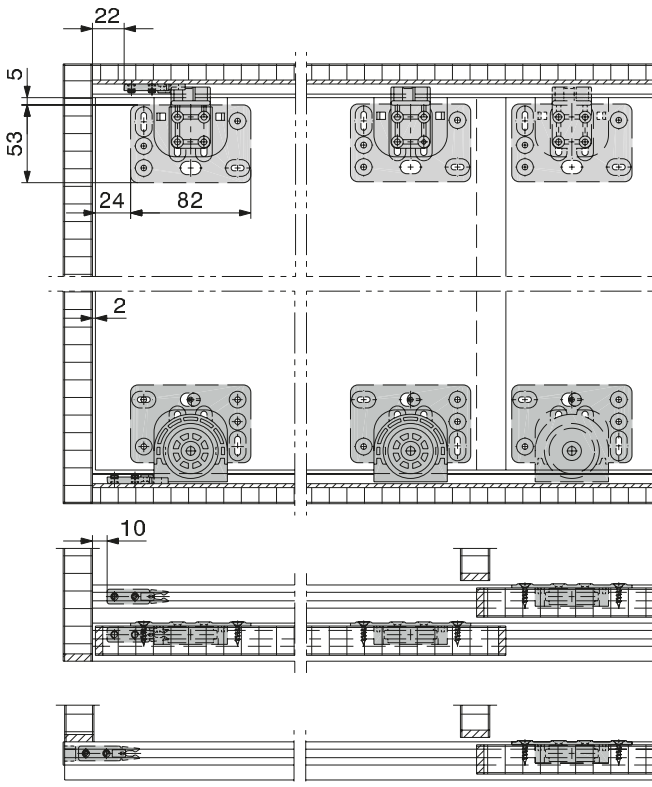
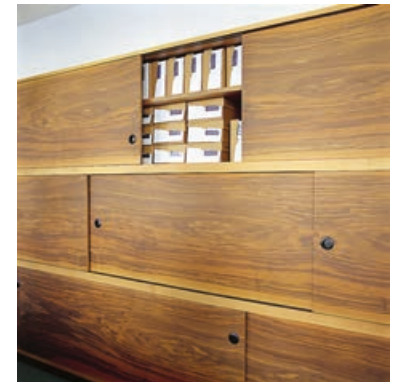
- okov za klizna vrata na ormaru s donjim klizanjem
- dopušta najjednostavnije konstrukcije namještaja
- brza, jednostavna montaža
- spaja kvalitetu s estetikom
- materijal kliznog elementa: plastika

Dizajn: unutarinja fronta
Debljina krila: min. 19 mm

Br.art	Tvornički broj	Izvedba	Broj vrata	Nosivost kg	JM	Cijena KM	za
103 352 971 •	13433	klizni mehanizam s kliznim ležajem	2	15	GT	398,00	1 GT
103 352 973 •	13755	klizni mehanizam s kugličnim ležajem	2	25	GT	500,00	1 GT
103 352 974 •	13756	klizni mehanizam s kugličnim ležajem	3	25	GT	685,00	1 GT

Grupa proizvoda 300 380

Tip	Sastoji se od:	2-krila	3-krila
13427	Klizni meh. s 1 kotač., plast., s kliznim lež. Miniroll 15	4	6
13753	Klizni meh. s 1 kotač., plast., s kugličn. lež. Miniroll 25	4	6
13428	Vodilica s plastičnim klizačem	4	6
13430	Odbojnik vodilice sa zadržavanjem, set 4 kom	2	2
13431	Vijak s upuštenom glavom, set 3,5/16 (20 kom)	2	3
10589	Odbojnik za pričvršćivanje vijcima	-	1
13416	Inbus ključ 2,5 mm, crni	1	1



HAWA-Miniroll 15/25 klizna vodilica i vodilica

Duljina: 6000 mm
 Usluga: rezanje na mjeru moguće uz nadoplatu
 Dimenzija: 9 x 14 mm
 Materijal: aluminij

Br.art	Površinska obrada	JM	Cijena KM	za
103 352 103 •	prirodno eloksirano	mm	26,75	1000 mm
103 352 104 •	smeđe eloksirano	mm	36,85	1000 mm

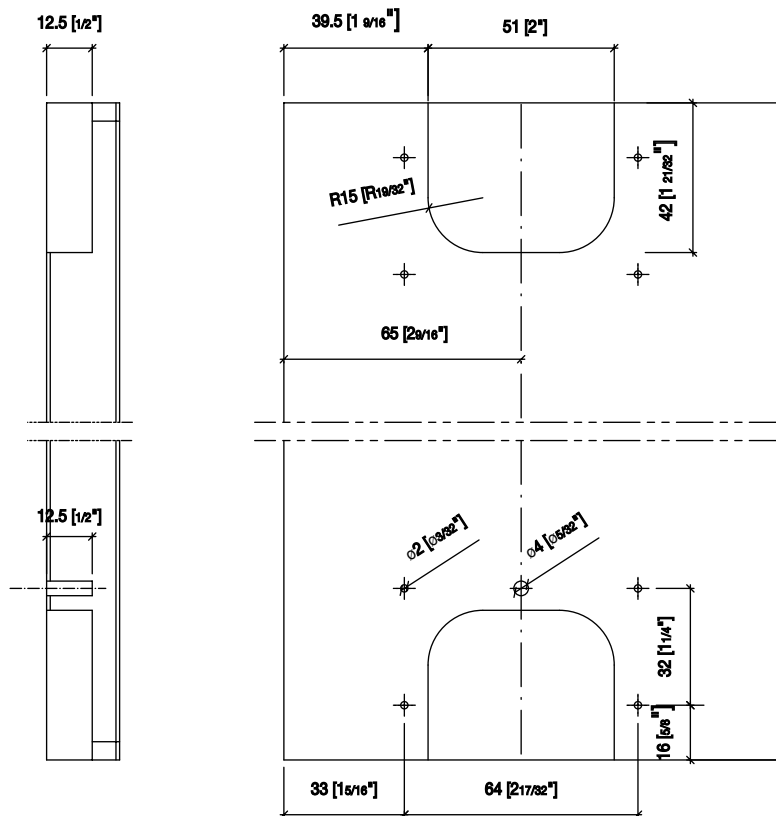
Grupa proizvoda 300 380



HAWA-Miniroll 15/25 pokrivna kapica

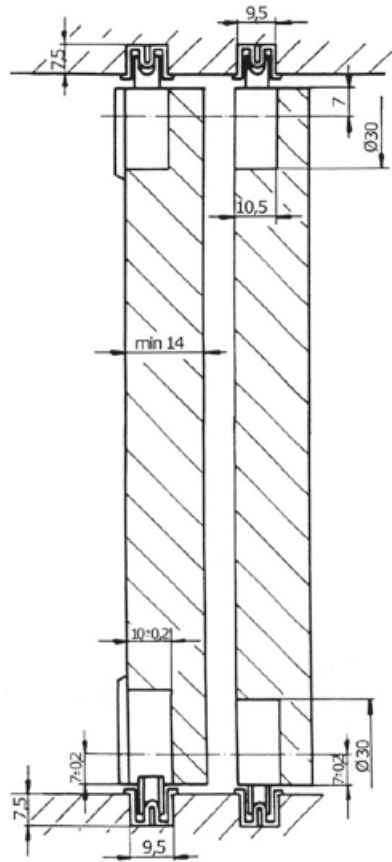
Br.art	Materijal	JM	Cijena KM	za
103 352 989 •	plastika, crna	kom	2,16	1 kom

Grupa proizvoda 300 380



Sustav okova za klizna vrata Ziehl 25

- dizajnerska varijanta unutarnje fronte
- klizni valjak s kugličnim ležajem
- maks. nosivost 25 kg



Kotačić za pričvršćenje vijcima Ziehl 25

Napomena:

visina vrata = svijetla mjera ormara - 6 mm

Izvedba: s kugličnim ležajem
 Nosivost: 25 kg
 Kotačić ø: 25 mm
 Materijal: plastika, smeđa



Br.art	Dizajn	Dubina bušenja mm	Svrđlo ø mm	JM	Cijena KM	za
103 352 840	unutarnja fronta	10	30	kom	4,73	1 kom

Grupa proizvoda 300 F68

Trn za vodilicu Ziehl 25

Nosivost: 25 kg
 Materijal: plastika, smeđa

Br.art	Dizajn	Dubina bušenja mm	Svrđlo ø mm	JM	Cijena KM	za
103 352 838	unutarnja fronta	10	30	kom	1,41	1 kom

Grupa proizvoda 300 F68

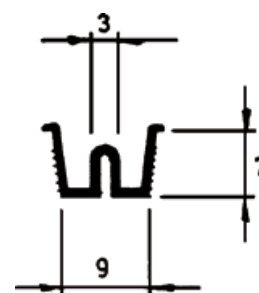


Ziehl 25 vodilica s rubom

Opcije duljine: 2500 mm

Br.art	Dimenzija mm	Materijal	JM	Cijena KM	za
103 352 846 •	7 x 9	plastika bijela	kom	20,55	1 kom
103 352 848	7 x 9	plastika smeđa	kom	20,55	1 kom

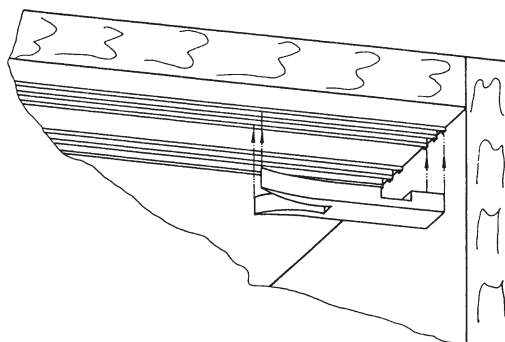
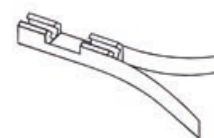
Grupa proizvoda 300 F63



Kočnica Ziehl 25

Br.art	Materijal	JM	Cijena KM	za
103 352 850 •	plastika smeđa	kom	2,48	1 kom

Grupa proizvoda 300 370

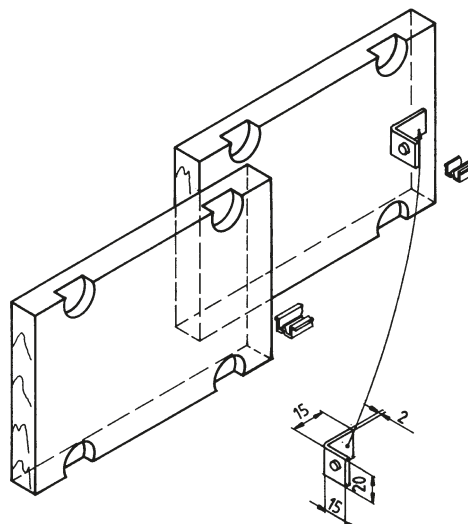


Prihvatnik za pričvršćivanje vijcima Ziehl 25

Materijal: čelik pocinčani, s gumom

Br.art	Dimenzija mm	JM	Cijena KM	za
103 352 851 •	15 x 15 x 20	kom	3,38	1 kom

Grupa proizvoda 300 F68



Solido 30 garnitura okova

- okov za drvena klizna vrata s donjim klizanjem
- jednostavno podešavanje visine $\pm 1,5$ mm

Opseg isporuke:

2 donja kotačića, 2 gornja klizača, 2 gornja zaustavljača, 2 donja zaustavljača, 1 inbus ključ

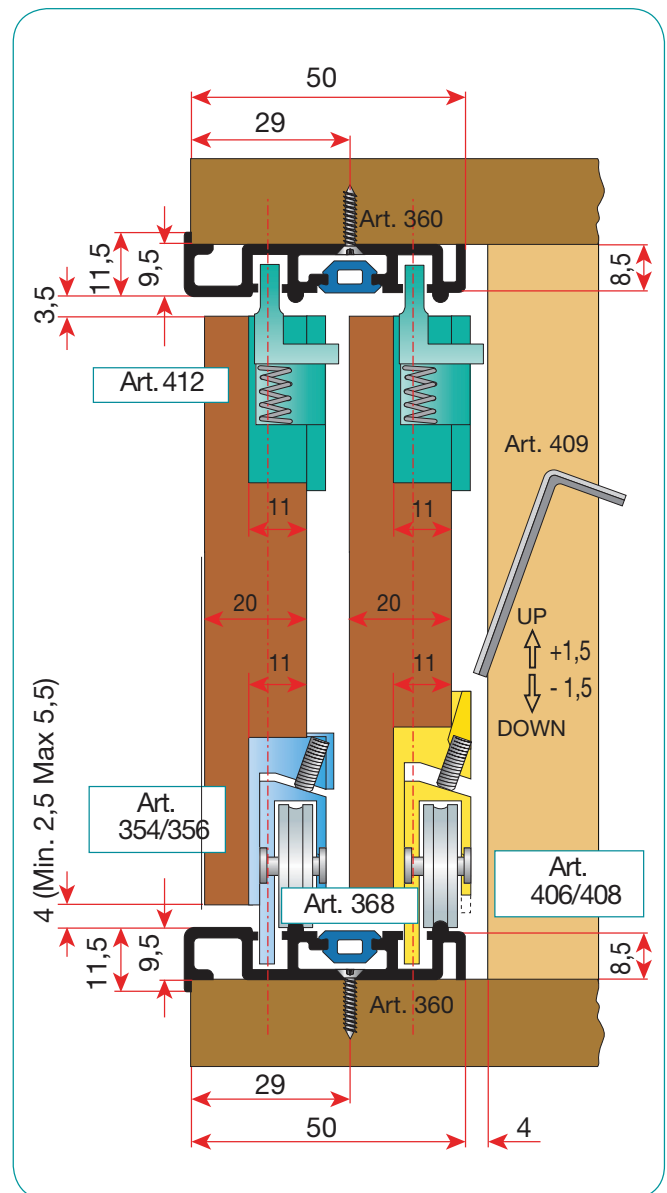
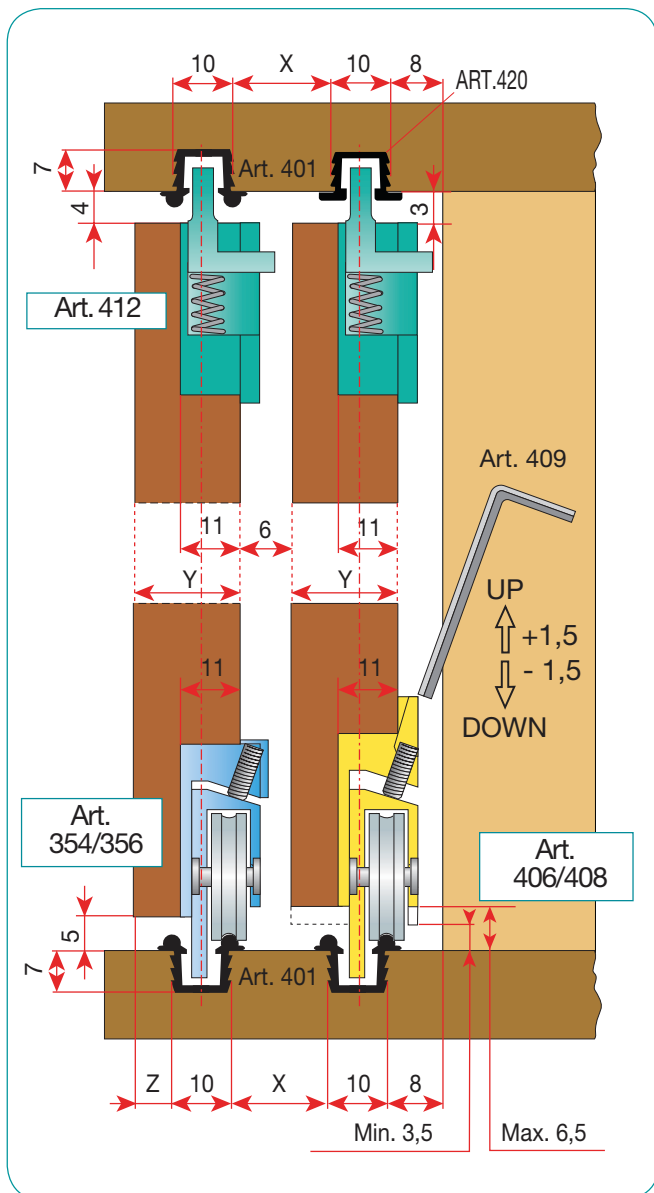
Dizajn: unutarnja fronta
 Nosivost: 30 kg
 Debljina krila od: 18 mm
 Debljina krila do: 21 mm
 Materijal: plastika crna



Br.art	Tvornički broj	Broj vrata	JM	Cijena KM	za
103 334 768	406-412/L	1	GT	22,25	1 GT

Grupa proizvoda 300 E80

Y=18 X=14 Z=6,5
 Y=20 X=16 Z=8,5
 Y=22 X=18 Z=10,5



Solido 30 dvostruka vodilica

- ugradnja vijcima

Dimenzija: 50 x 9,5 mm
 Izvedba: bez rupa
 Materijal: aluminij eloksirani



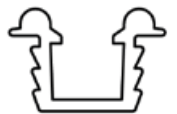
Br.art	Tvornički broj	Duljina mm	JM	Cijena KM	za
103 334 769	360/A	6000	m	27,50	1 m

Grupa proizvoda 300 E80

Solido 30 vodilica/klizna vodilica

- ugradnja u utor

Širina glodanja: 10 mm
 Dubina glodanja: 7 mm



Br.art	Tvornički broj	Duljina mm	Materijal	JM	Cijena KM	za
103 334 000	401/A	6000	aluminij eloksirani	m	6,34	1 m

Grupa proizvoda 300 E80

Garnitura okova za klizna vrata Base sa ublaživačem

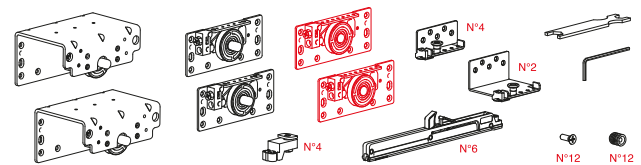
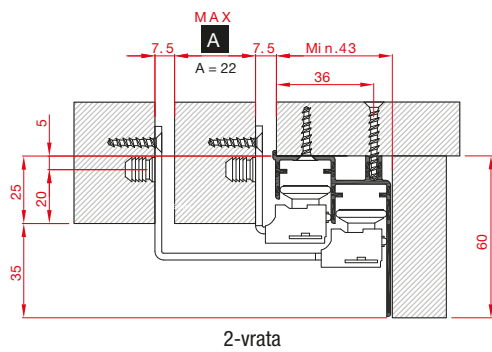
Podేశavajući sustav za klizna vrata, za ormare sa vratima jedna preko drugih. Ublaživač za otvaranje i zatvaranje.

Dizajn: vanjska fronta
 Debljina krila: 22 mm
 Nosivost: 60 kg
 Materijal: čelik pocinčani

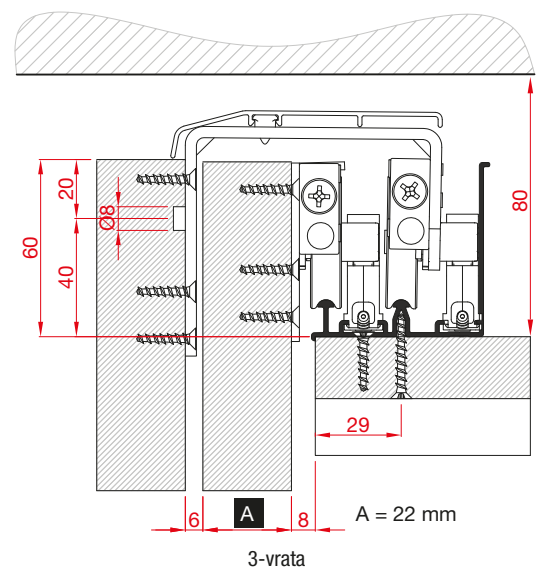
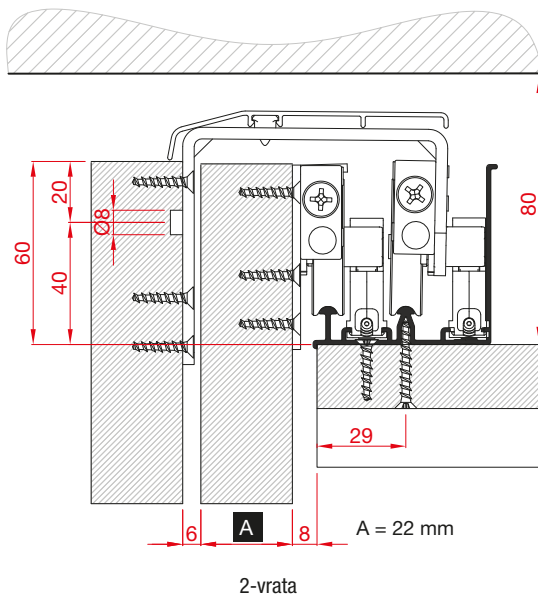
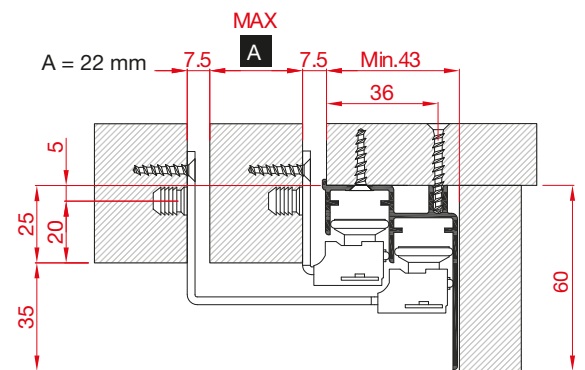
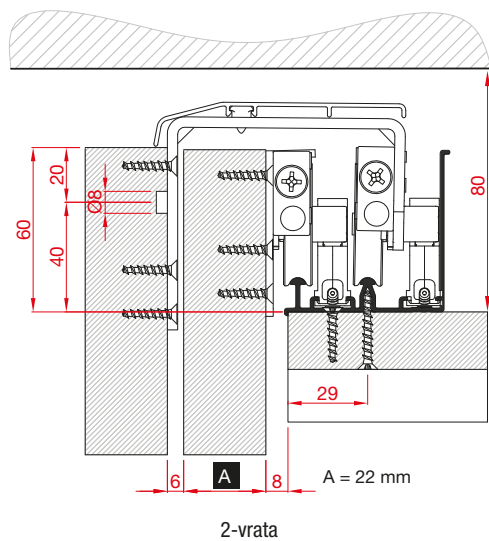


Br.art	Broj vrata	JM	Cijena KM	za
103 332 712	2 GT		168,50	1 GT
103 332 713	3 GT		237,00	1 GT

Grupa proizvoda 300 F63



3-vrata



Vodilica gornja

Napomena:

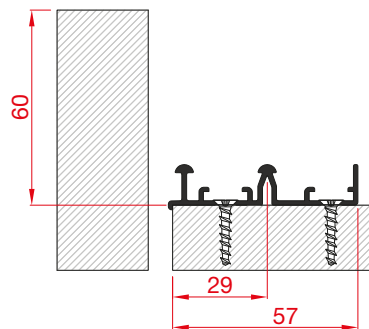
isporuka u duljinama 2, 3, 4 i 6 m

Duljina: 6000 mm
 Primjena: 22 - 40
 Usluga: rezanje na mjeru uz nadoplatu
 Materijal: aluminij
 Površinska obrada: prirodno eloksirano



Br.art	JM	Cijena KM	za
103 332 714	mm	25,50	1000 mm

Grupa proizvoda 300 F63

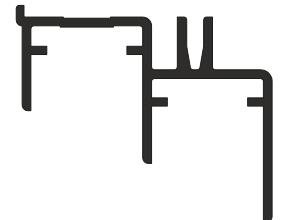


Vodilica donja

Napomena:

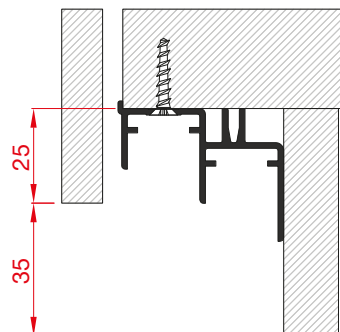
isporuke u duljinama 2, 3, 4 i 6 m

Duljina: 6000 mm
 Primjena: 22 - 40
 Usluga: rezanje na mjeru uz nadoplatu
 Materijal: aluminij
 Površinska obrada: prirodno eloksirano



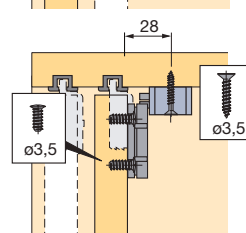
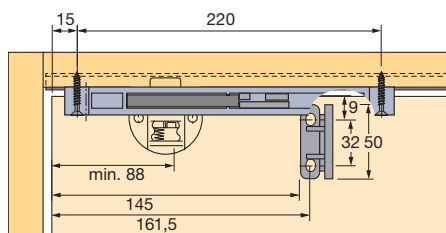
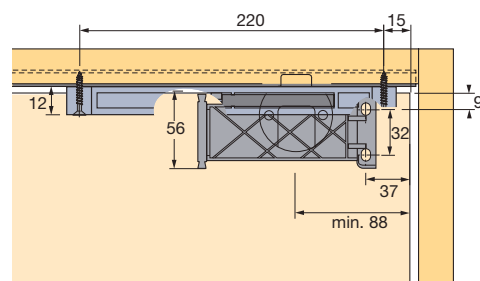
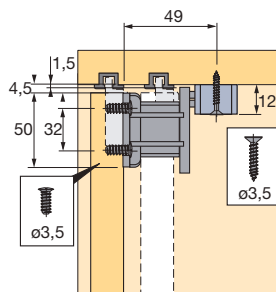
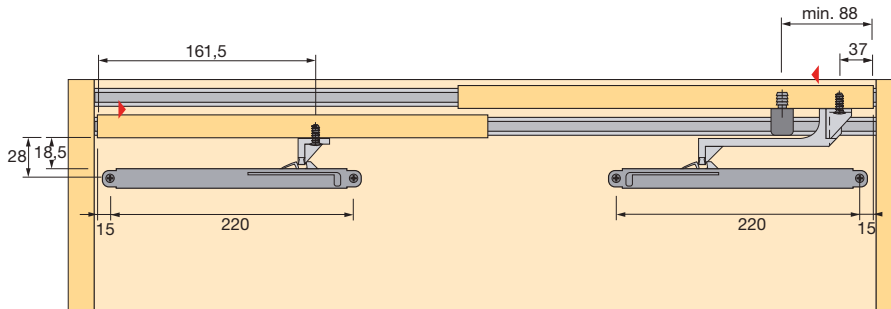
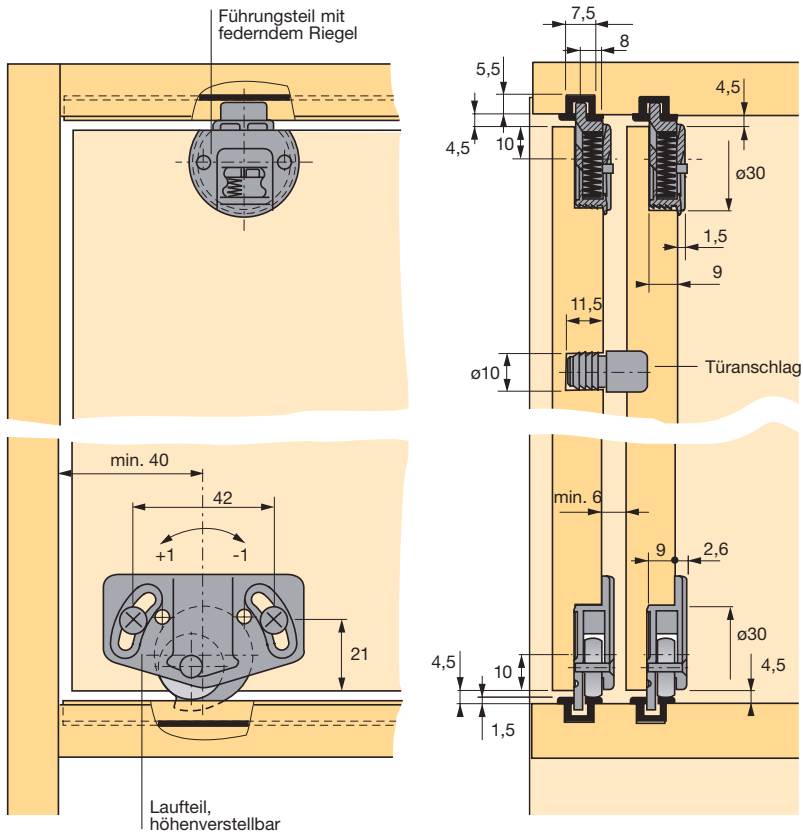
Br.art	JM	Cijena KM	za
103 332 715	mm	29,20	1000 mm

Grupa proizvoda 300 F63



Okov za klizna vrata Slide Line 55

- za ured i stambeni prostor
- za manja do srednje drvena vrata
- mogućnost kombiniranja s prigušivačem Silent System
- dvostruka donja vodilica
- drvena vrata



S prigušivačem Silent System



Slide Line 55 kotačić za pričvršćivanje vijcima

- podešavanje visine +/- 1 mm
- os s dvostrukim ležajem
- po izboru mogućnost kombiniranja s prigušivačem Silent System

Materijal: plastika smeđa

Br.art	Tvornički broj	Dizajn	Nosivost kg	JM	Cijena KM	za
103 348 597 •	25122	unutarnja fronta	15	kom	2,31	1 kom
103 348 599 •	70962	unutarnja fronta	30	kom	3,15	1 kom

Grupa proizvoda 313 F16



Slide Line 55 klizač s opružnim zasunom

Napomena:

za svaka vrata moraju se upotrijebiti 2 klizača.

Materijal: plastika smeđa
Dizajn: unutarnje fronte

Br.art	Tvornički broj	JM	Cijena KM	za
103 348 595 •	25123	kom	2,93	1 kom

Grupa proizvoda 313 F16

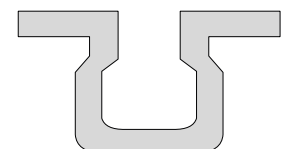
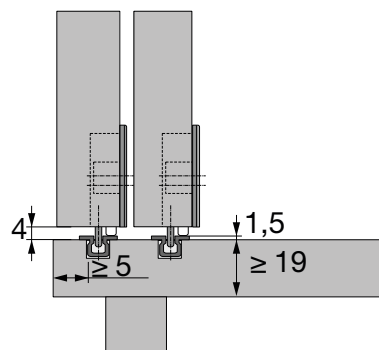


Slide Line 55 jednostruka vodilica, plastika

Nosivost: 15 kg
Opcije duljine: 4000 mm

Br.art	Tvornički broj	Materijal	JM	Cijena KM	za
103 338 748 •	66900	plastika crna	kom	14,85	1 kom
103 338 749 •	61546	plastika siva	kom	14,60	1 kom
103 348 602 •	25120	plastika bijela	kom	14,60	1 kom
103 348 603 •	25121	plastika smeđa	kom	14,60	1 kom
103 348 604 •	25660	plastika bež	kom	14,60	1 kom

Grupa proizvoda 313 F16



Slide Line 55 jednostruki vodeći profil, aluminij

Nosivost: 30 kg
Opcije duljine: 4000 mm

Br.art	Tvornički broj	Materijal	JM	Cijena KM	za
103 348 605 •	1079090	aluminij srebrno eloksirani	kom	49,10	1 kom
103 348 606 •	70961	aluminij tamno eloksirani	kom	54,00	1 kom

Grupa proizvoda 313 F16



Slide Line 55 graničnik za vrata/odstojnik, za utiskivanje

Materijal: plastika smeđa

Br.art	Tvornički broj	JM	Cijena KM	za
103 348 607 •	47392	kom	0,73	1 kom

Grupa proizvoda 313 F16



Slide Line 55 graničnik za vrata/odstojnik za pričvršćivanje vijcima

Materijal: čelik pocinčani

Br.art	Tvornički broj	JM	Cijena KM	za
103 348 608 •	70963	kom	9,28	1 kom

Grupa proizvoda 313 F16



Ublaživač Silent System za Slide Line

- prikladno za seriju okova Slide Line 55/56
- primjenjivo samo u kombinaciji s drvenim vratima ili drvenim vratima s okvirom

Opseg isporuke:

ublaživač lijevo i desno, aktivatori prednja/stražnja vrata

Nosivost: 20 kg
Materijal: plastika siva

Br.art	Tvornički broj	JM	Cijena KM	za
103 348 587 •	9079731	GT	185,50	1 GT

Grupa proizvoda 313 F16





Klizni okov SlideLine 55 Plus

SlideLine 55 Plus je okov za klizna vrata koji nudi praktičan komfort kod montaže i kod korištenja. Klizna vrata sa SlideLine 55 Plus za lagano i tiho otvaranje.

- podešavanje visine vrata +/- 1,5 mm, bez uporabe alata
- montaža vrata bez uporabe alata
- visina vrata do 1500 mm
- širina vrata 400 do 2000 mm
- debljina vrata 16 - 19 mm



Donji klizni elementi za 2 unutarnja krila

Napomena:

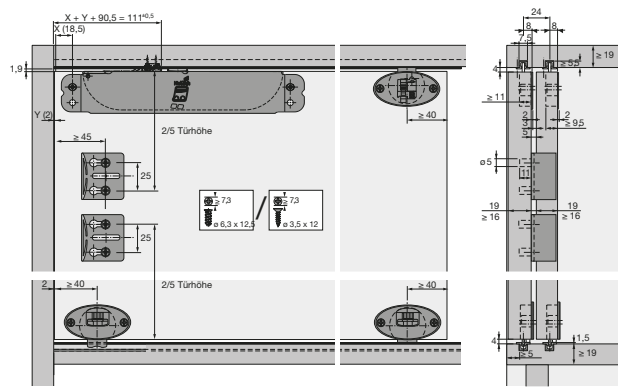
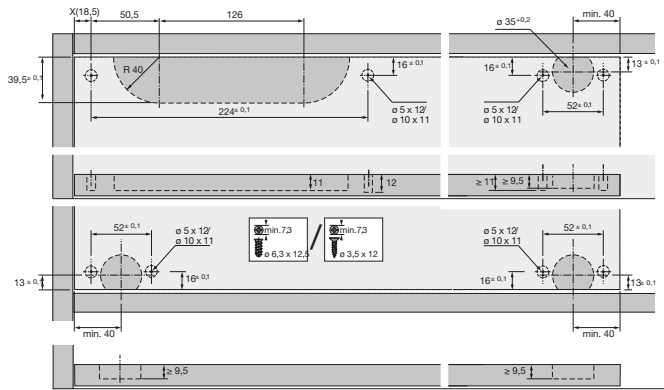
Maksimalna težina krila je ovisna o profilu vodilice.

Nosivost: 30 kg
 Površinska obrada: antracit
 Materijal: plastika



Br.art	Tvornički broj	Vrsta vrata	JM	Cijena KM	za
103 313 581 •	9115219	unutarnja fronta	kom	6,02	1 kom

Grupa proizvoda 313 F16



Donji klizni elementi za 1 vanjsko i 1 unutarnje krilo

Napomena:

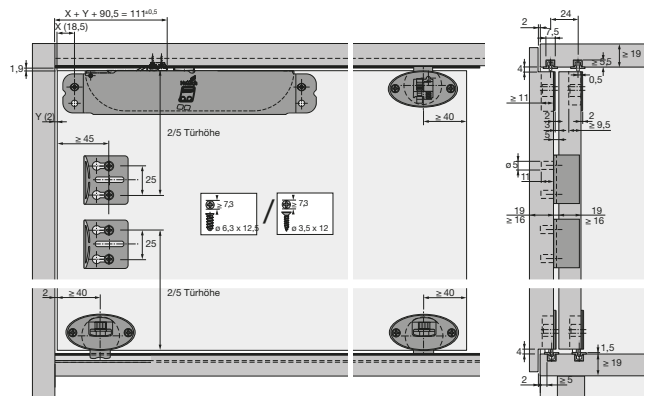
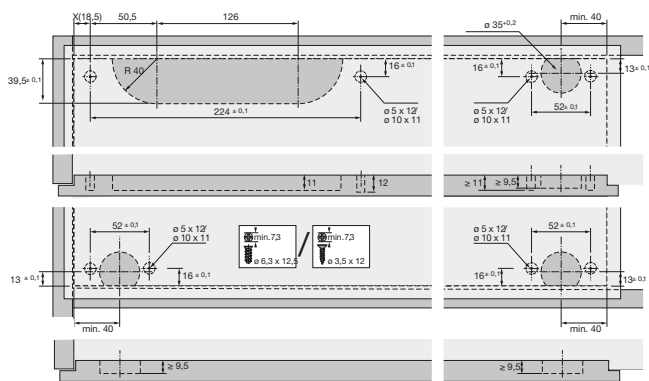
Maksimalna težina krila je ovisna o profilu vodilice.

Nosivost: 30 kg
 Površinska obrada: antracit
 Materijal: plastika



Br.art	Tvornički broj	Vrsta vrata	JM	Cijena KM	za
103 313 582 •	9115954	prednja fronta falcana, unutarnja fronta	kom	6,02	1 kom

Grupa proizvoda 313 F16



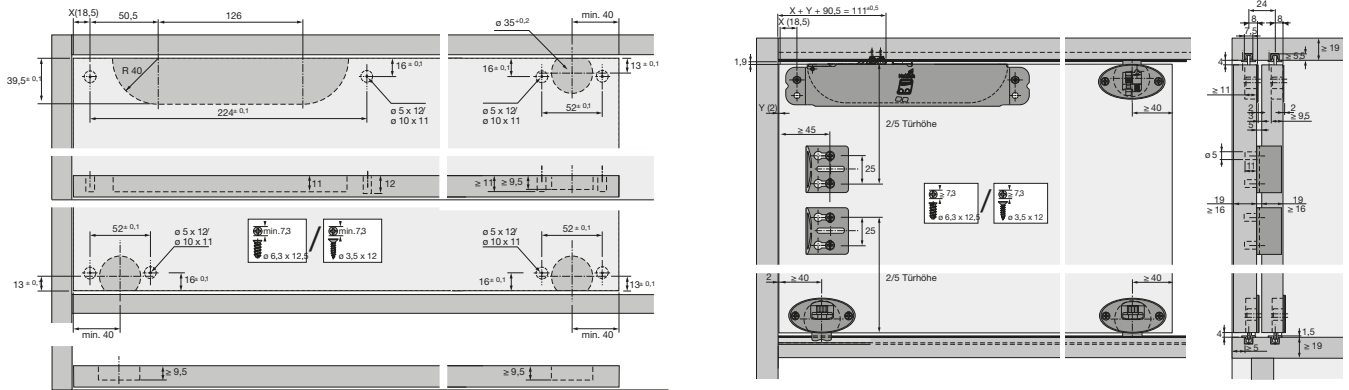


Gornjivodeći elementi za 2 unutarnja krila

Nosivost: 30 kg
 Površinska obrada: antracit
 Materijal: plastika

Br.art	Tvornički broj	Vrsta vrata	JM	Cijena KM	za
103 313 580 •	9115217	unutarnja fronta	kom	3,32	1 kom

Grupa proizvoda 313 F16

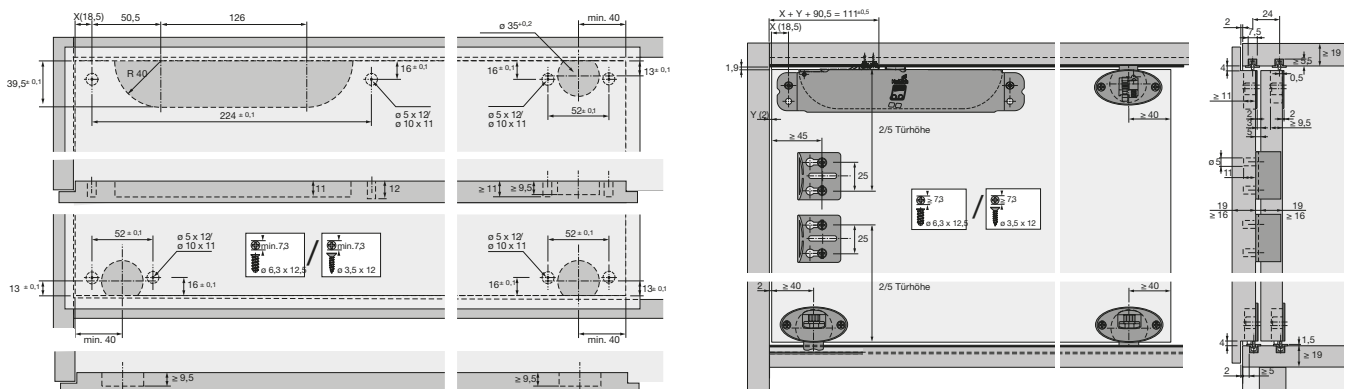


Gornji vodeći elementi za 1 vanjsko i 1 unutarnje krilo

Nosivost: 30 kg
 Površinska obrada: antracit
 Materijal: plastika

Br.art	Tvornički broj	Vrsta vrata	JM	Cijena KM	za
103 313 583 •	9115955	prednja fronta falcana, unutarnja fronta	kom	3,32	1 kom

Grupa proizvoda 313 F16



SlideLine 55 Plus Silent System

Ovaj sustav ublaživača potpuno je integriran u vrata, zbog toga nema gubitka korisnog prostora unutar ormara. Ovisno o širini vrata moguće ublaživanje vrata s obje strane.

Napomena:

Aktivator potrebno naručiti zasebno.

Površinska obrada: pocinčano

Br.art	Tvornički broj	Vrsta vrata	Primjena	JM	Cijena KM	za
103 313 585 •	9119584	za unutarnja vrata	ublaživač lijevo	kom	36,65	1 kom
103 313 586 •	9119585	za unutarnja vrata	ublaživač desno	kom	36,65	1 kom
103 313 587 •	9119586	za vanjska falcana vrata	ublaživač desno	kom	36,65	1 kom
103 313 588 •	9119587	za vanjska falcana vrata	ublaživač lijevo	kom	36,65	1 kom

Grupa proizvoda 313 F16



za 2 krila unutar korpusa



za vrata unutar korpusa i vrata ispred

SlideLine 55 Plus Silent System aktivator

- moguće koristiti za desna i lijeva vrata
- pričvršćivanje s predmontiranim čavlima

Napomena:

Po ublaživaču koristiti jedan aktivator.

Površinska obrada: siva
Materijal: plastika

Br.art	Tvornički broj	JM	Cijena KM	za
103 313 584 •	9118477	kom	3,43	1 kom

Grupa proizvoda 313 F16



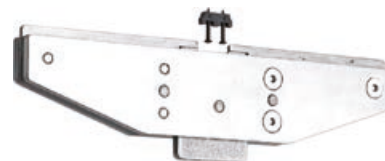
SlideLine 55 Plus pomoćni element za namještanje aktivatora

Za montažu aktivatora u gornji pod.

Površinska obrada: pocinčano
Materijal: čelik

Br.art	Tvornički broj	JM	Cijena KM	za
103 313 589 •	9136109	kom	681,00	1 kom

Grupa proizvoda 313 F16





SlideLine 55 Plus odstojnik

Površinska obrada: antracit
Materijal: plastika



Br.art	Tvornički broj	JM	Cijena KM	za
103 313 590 •	9115216	kom	1,74	1 kom

Grupa proizvoda 313 F16



SlideLine 55 Plus zatvarač lijevo, desno

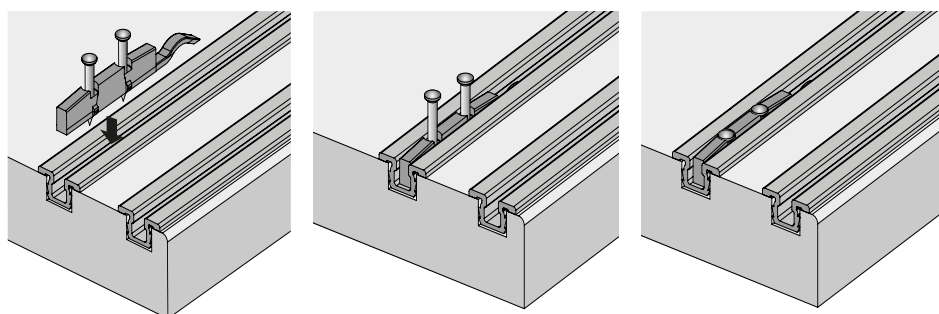
- drži vrata u zatvorenoj poziciji
- za lijeva i desna vrata, za gornje i donje postavljanje

Površinska obrada: antracit
Materijal: plastika



Br.art	Tvornički broj	JM	Cijena KM	za
103 313 591 •	9115218	kom	3,32	1 kom

Grupa proizvoda 313 F16



SlideLine M

SlideLine M poboljšava namještaj u smislu funkcionalnosti i dizajna.

Svestrani sustav pogodan je za sve uobičajene konstrukcije namještaja za unutarinja ili vrata s vanje strane namještaja. Mogu se realizirati i vrata koja ispred korpusa idu jedna preko drugih.

Drvena, staklena ili aluminijska okvirna vrata s težinom vrata do maks. 30 kg montiraju se brzo i lako bez alata.

Postoje prikladni profili za različite debljine materijala dna.

U izvedbi sa prigušivačem, sustav prigušivanja Silent System integriran je klizni sustav i ublažava kretanje vrata u smjeru zatvaranja, otvaranja i kolizije.





SlideLine M za vrata bez ublaživača

Ova garnitura okova sadrži sve potrebne komponente za drvena vrata ili vrata sa 55 mm alu okvirom, bez prigušivanja.

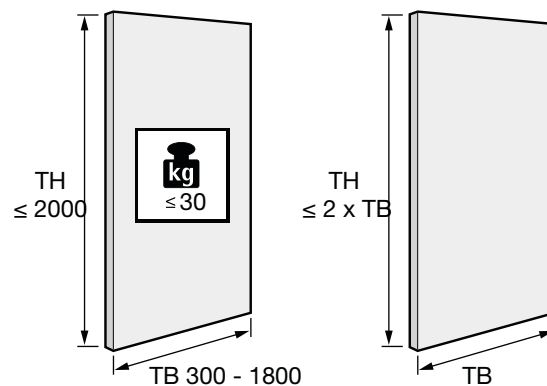
Napomena: za montažu na 55 mm alu okvir potrebno je koristiti odgovarajuće vijke za lim.

Dizajn:	unutarnja fronta / vanjska fronta
Broj vrata:	1 - 2
Podešavanje visine +/-:	2 mm
Debljina vrata:	16 - 25 mm
Širina krila:	300 - 1800 mm
Visina krila:	min. 2-struka širina krila, maks. 2000 mm



Br.art	Tvornički broj	Nosivost kg	JM	Cijena KM	za
103 313 521 •	9156339	30	kom	249,00	1 kom

Grupa proizvoda 313 F16



TB	300	400	500	600	700	800	900	1000	...	1800	
TH ≤	600	800	1000	1200	1400	1600	1800	2000	...	2000	

TB = širina vrata TH = visina vrata



Slide Line M dopunski set za ljepljena staklena vrata sa ublaživačem

Ovaj set sadrži sve potrebne dodatne komponente za montažu ljepljenjem jednih kliznih staklenih vrata sa ublaživačem.

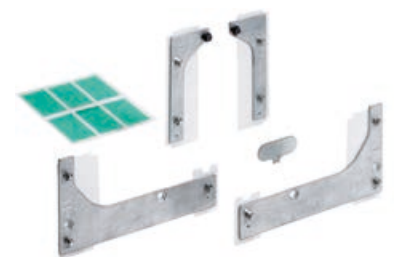
Napomena: Set okova za vrata sa ublaživačem naručiti posebno.

Opseg isporuke:

- 2 adaptera za montažu ljepljenjem za vodeće dijelove
- 2 adaptera za montažu ljepljenjem za klizne elemente sa ublaživačem
- 6 prelaznih naljepnica
- 1 specijalni alat

Ljepilo nije uključeno u isporuku

Dizajn:	unutarnja fronta / vanjska fronta
Broj vrata:	1
Širina krila:	min. 450 mm



Br.art	Tvornički broj	Primjena	JM	Cijena KM	za
103 313 523 •	9184566	za ljepljena staklena vrata sa ublaživačem	kom	395,00	1 kom

Grupa proizvoda 313 F16

SlideLine M za vrata sa ublaživačem

Ova garnitura okova sadrži sve potrebne komponente za drvena vrata ili vrata sa 55 mm alu okvirom, sa prigušivanjem.

Napomena: za montažu na 55 mm alu okvir potrebno je koristiti odgovarajuće vijke za lim.

Opseg isporuke:

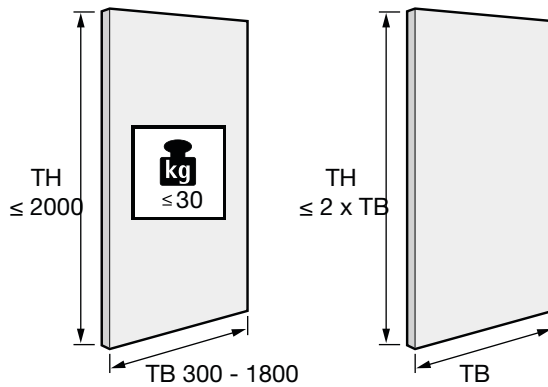
2 vodeća dijela s ublaživačem
 2 vodeća dijela dolje
 2 aktivatora
 2 zaustavljača gornja
 2 vodeće čahure
 1 prigušivač kolizije
 1 kom 1,5 mm šesterokutna čahura
 pričvrtni vijci za drvena vrata

Dizajn: unutarnja fronta / vanjska fronta
 Broj vrata: 1 - 2
 Podešavanje visine +/-: 2 mm
 Debljina vrata: 16 - 25 mm
 Širina krila: 300 - 1800 mm
 Visina krila: min. 2-struka širina krila, maks. 2000 mm



Br.art	Tvornički broj	Nosivost kg	JM	Cijena KM	za
103 313 522 •	9201921	10	kom	339,00	1 kom
103 313 520 •	9156338	30	kom	339,00	1 kom

Grupa proizvoda 313 F16



TB	300	400	500	600	700	800	900	1000	... 1800	
TH ≤	600	800	1000	1200	1400	1600	1800	2000	... 2000	

TB = širina vrata TH = visina vrata



SlideLine M vodilice nadgradne za unutarnja vrata

Nadgradni profili za pričvršćivanje u ormaru
 Profili se mogu podijeliti i koristiti kao gornja i donja vodilica.

Usluga: rezanje na mjeru nije moguće
 Visina: 9 mm
 Površinska obrada: eloksirano
 Materijal: aluminij

Br.art	Tvornički broj	Ugradnja	Izvedba	Duljina mm	JM	Cijena KM	za
103 313 509 •	9227183	za pričvršćivanje vijcima (vidljivo)	1 vodilica	2500	kom	89,30	1 kom
103 313 510 •	9227186	za ljepljenje ili pričvršćivanje vijcima u kanilici za vijke	1 vodilica	2500	kom	77,50	1 kom
103 313 518 •	9236576	za ljepljenje ili pričvršćivanje vijcima u kanilici za vijke	1 vodilica	4000	kom	142,50	1 kom
103 313 512 •	9227245	za ljepljenje ili pričvršćivanje vijcima u kanilici za vijke	2 vodilice i adapteri za montažu	2500	kom	238,50	1 kom

Grupa proizvoda 313 F16



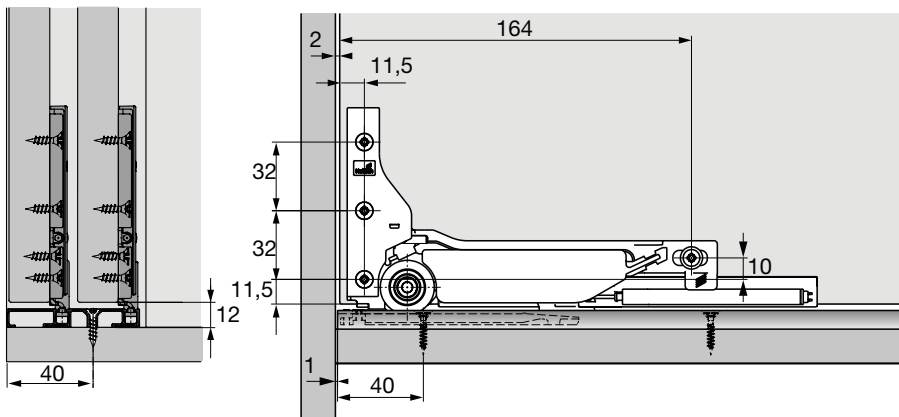
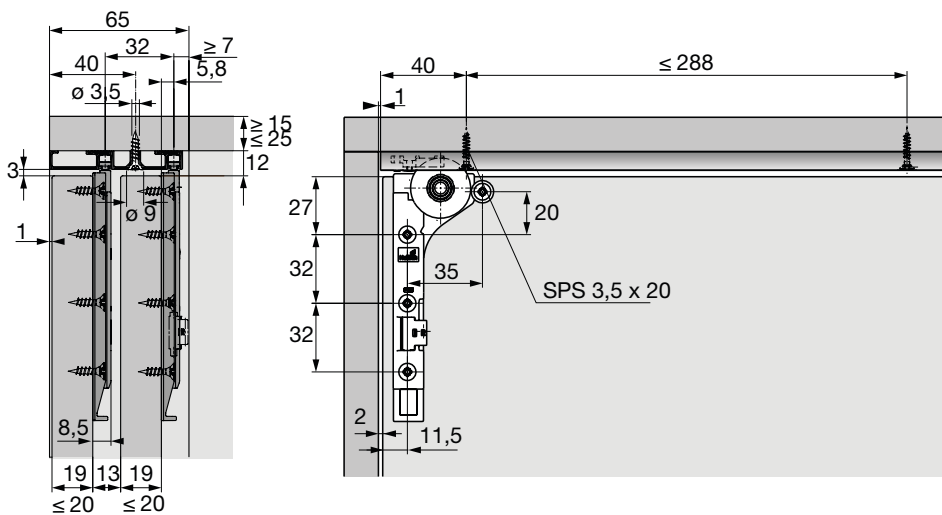
Vodilica za ljepljenje set s adapterima za montažu



Vodilica za ljepljenje



Vodilica za pričvršćivanje vijcima



SlideLine M vodilice ugradbene za unutarnja vrata

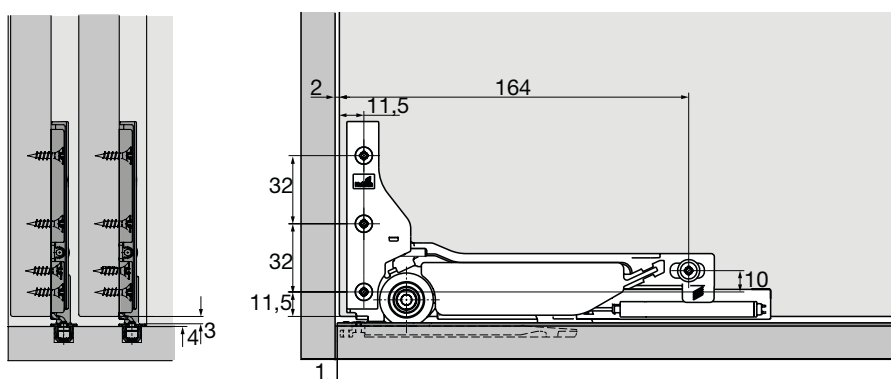
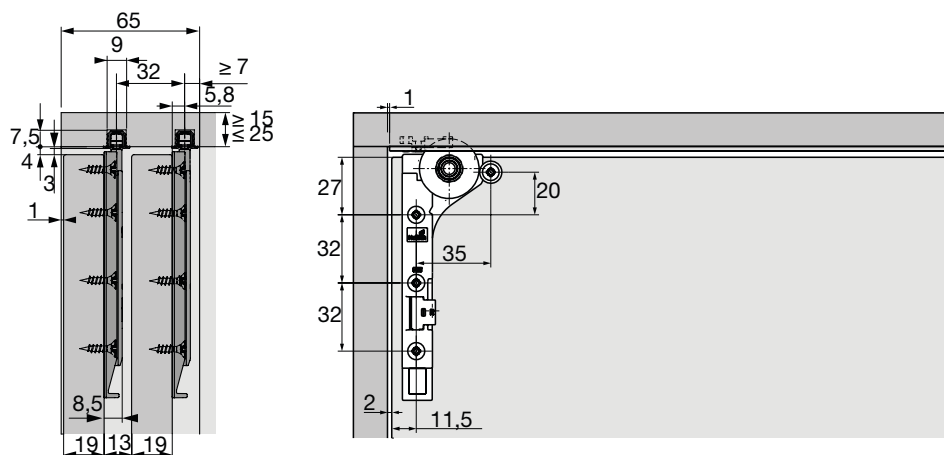
Utisni profili za pričvršćivanje u ormaru
 Profili se mogu podijeliti i koristiti kao gornja i donja vodilica.

Ugradnja: za pričvršćivanje utiskivanjem
 Visina: 1 mm
 Ugradbena širina: 9 mm
 Ugradbena dubina: 7.5 mm
 Površinska obrada: eloksirano
 Materijal: aluminij



Br.art	Tvornički broj	Usluga	Izvedba	Duljina mm	JM	Cijena KM	za
103 313 511 •	9227188	rezanje na mjeru nije moguće	1 vodilica	2500	kom	40,75	1 kom
103 313 513 •	9227246	rezanje na mjeru nije moguće	4 vodilice	2500	kom	187,50	1 kom
103 313 519 •	9239329	rezanje na mjeru nije moguće	1 vodilica	4000	kom	65,10	1 kom

Grupa proizvoda 313 F16





SlideLine M montažni pričvršnici za nadgradne vodilice

Primjenjivo za profile sa sljedećim načinom montaže:

- pričvršćivanje vijcima vidljiva montaža
- pričvršćivanje vijcima u kanilici za vijke
- montaža ljepljenjem



Napomena: Za montažu vodilice su potrebna dva montažna adaptera.

Materijal: plastika

Br.art	Tvornički broj	Površinska obrada	JM	Cijena KM	za
103 313 514 •	9229154	sivo	kom	4,61	1 kom

Grupa proizvoda 313 F16



SlideLine M pričvršni vijci za nadgradne vodilice

Za nevidljivo pričvršćenje u kanilici za vijke Slide Line M nadgradnih vodilica

Napomena: Set je dovoljan za pričvršćivanje cca. 5 m vodilice

Opseg isporuke: set se sastoji od 26 vijaka

Površinska obrada: pocinčano
Materijal: čelik



Br.art	Tvornički broj	Primjena	JM	Cijena KM	za
103 313 515 •	9229240	za debljinu poda 16 mm	kom	5,79	1 kom
103 313 516 •	9229241	za debljinu poda 18 - 19 mm	kom	5,79	1 kom
103 313 517 •	9229243	za debljinu poda 25 mm	kom	5,79	1 kom

Grupa proizvoda 313 F16



SlideLine M obostrano ljepljiva traka

Za nevidljivo pričvršćenje Slide Line M nadgradnih vodilica

Napomena:
po metru vodilice potrebna su 2 m ljepljive trake
Za ljepljenje na glatkim, čistim površinama



Br.art	Tvornički broj	Duljina m	JM	Cijena KM	za
103 313 508 •	9227006	25	kom	57,90	1 kom

Grupa proizvoda 313 F16

Slide Line M vodilice za vrata ispred korpusa

Profil za pričvršćivanje vijcima na prednjoj strani regala.
Profili se mogu podijeliti i koristiti kao gornja i donja vodilica.

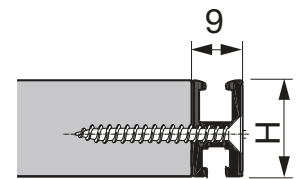
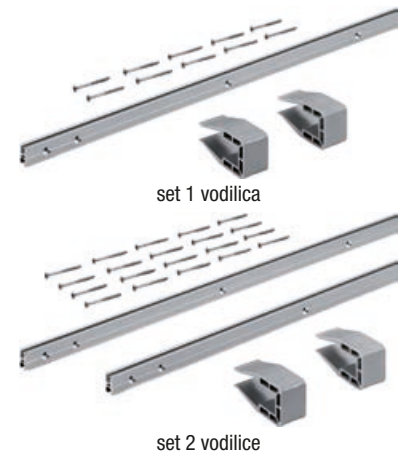
Napomena:

Trake u boji za prekrivanje vodilice potrebno naručiti posebno.
Dvostruki broj završnih kapica uključen je u set sa trakama u boji, koji se posebno naručuje.
Za podove koji nisu u ravni s prednjim rubom stranica potrebno je koristiti odstojni profil ili odstojne prstenove koji se posebno naručuje.

Opseg isporuke:

2 montažne stezaljke
pričvršni materijal

Usluga: rezanje na mjeru nije moguće
Materijal: aluminij
Površinska obrada: srebrno eloksirano

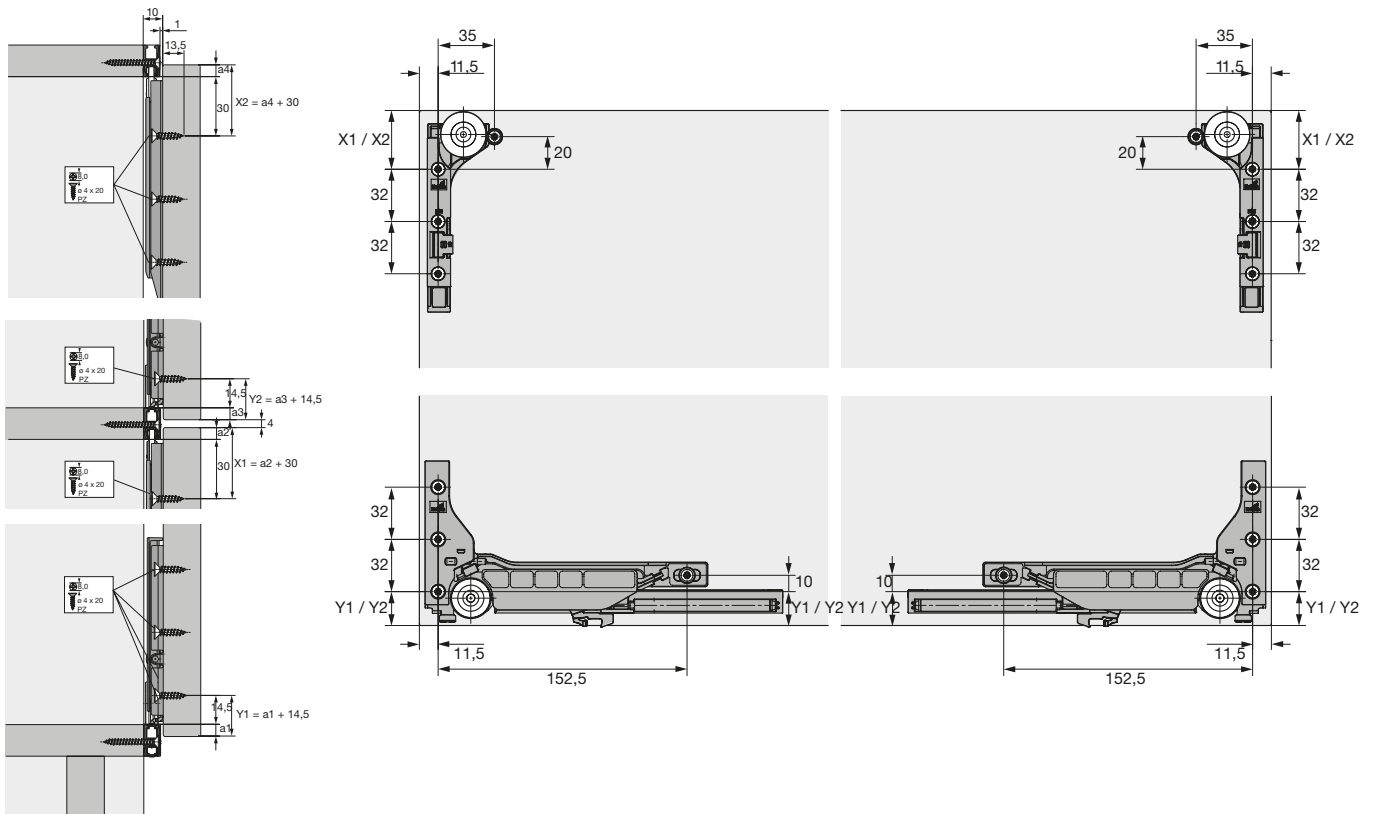


Br.art	Tvornički broj	Primjena	Izvedba	Visina mm	Duljina mm	JM	Cijena KM	za
103 313 538	9209223	za debljinu poda 15 - 16 mm	1 vodilica	16	2500	kom	110,00	1 kom
103 313 539	9209224	za debljinu poda 15 - 16 mm	1 vodilica	16	4000	kom	172,50	1 kom
103 313 540	9209225	za debljinu poda 18 - 19 mm	1 vodilica	18	2500	kom	108,00	1 kom
103 313 541	9209226	za debljinu poda 18 - 19 mm	1 vodilica	18	4000	kom	172,50	1 kom
103 313 542	9209228	za debljinu poda 22 mm	1 vodilica	22	2500	kom	127,50	1 kom
103 313 543	9209229	za debljinu poda 22 mm	1 vodilica	22	4000	kom	201,00	1 kom
103 313 544	9209230	za debljinu poda 25 mm	1 vodilica	25	2500	kom	127,50	1 kom
103 313 545	9209231	za debljinu poda 25 mm	1 vodilica	25	4000	kom	201,00	1 kom
103 313 530	9209165	za debljinu poda 15 - 16 mm	set 2 vodilice	16	2500	kom	187,50	1 kom
103 313 531	9209166	za debljinu poda 15 - 16 mm	set 2 vodilice	16	4000	kom	300,00	1 kom
103 313 532	9209167	za debljinu poda 18 - 19 mm	set 2 vodilice	18	2500	kom	187,50	1 kom
103 313 533	9209218	za debljinu poda 18 - 19 mm	set 2 vodilice	18	4000	kom	300,00	1 kom
103 313 534	9209219	za debljinu poda 22 mm	set 2 vodilice	22	2500	kom	219,00	1 kom
103 313 535	9209220	za debljinu poda 22 mm	set 2 vodilice	22	4000	kom	351,00	1 kom
103 313 536	9209221	za debljinu poda 25 mm	set 2 vodilice	25	2500	kom	219,00	1 kom
103 313 537	9209222	za debljinu poda 25 mm	set 2 vodilice	25	4000	kom	351,00	1 kom

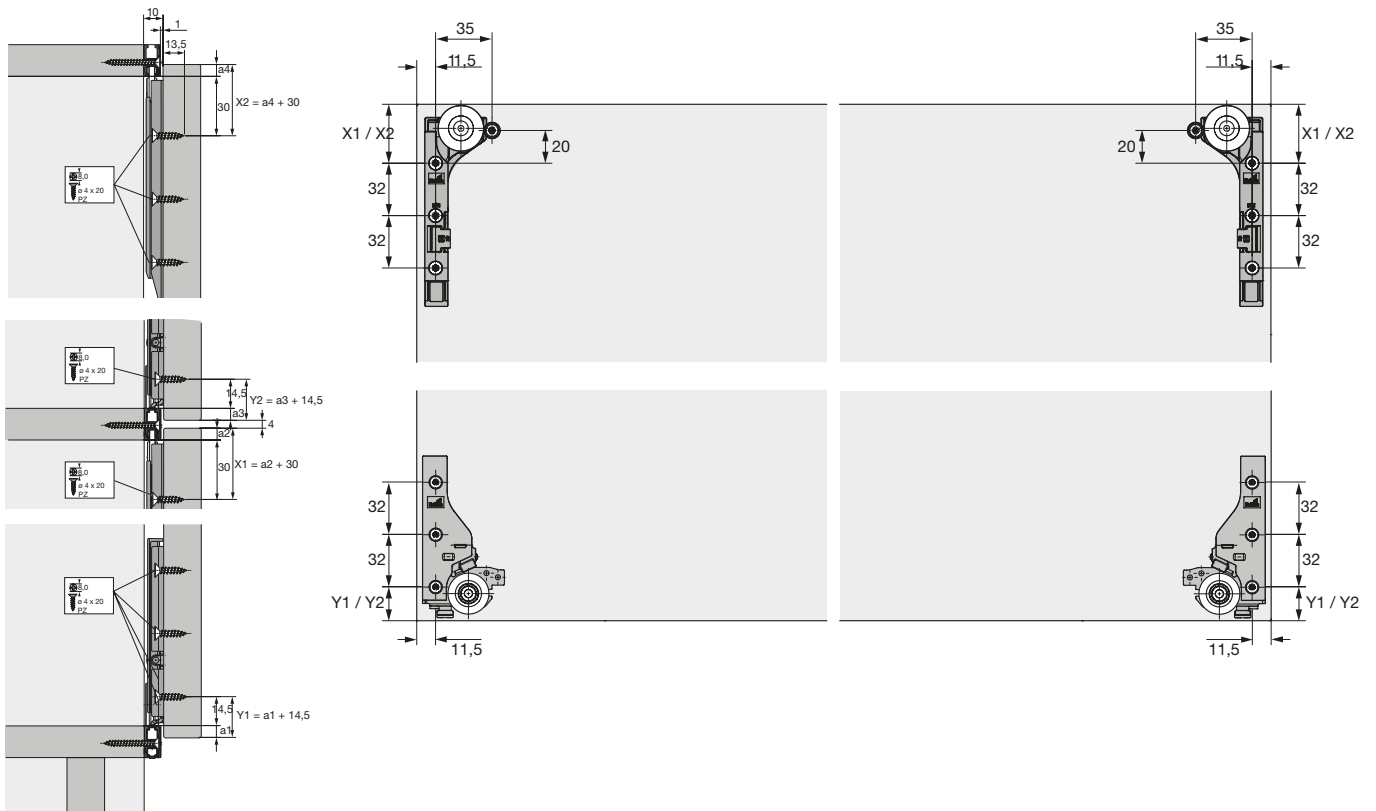
Grupa proizvoda 313 F16



Slide Line M vodilice za vrata ispred korpusa



Vrata s ublaživačem



Vrata bez ublaživača

Traka u boji za Slide Line M vodilice

Ovaj set sadrži sve potrebne komponente za prekrivanje 1 vodilice Slide Line M

Opseg isporuke:

- 1 ABS traka za ljepljenje
- 2 završne kape
- 2 zamjenske završne kape

Materijal: plastika

Br.art	Tvornički broj	Primjena	Širina mm	Duljina mm	Površinska obrada	JM	Cijena KM	za
103 313 546	9209232	za visinu profila 16 mm	16	2500	srebrno	kom	39,05	1 kom
103 313 547	9209268	za visinu profila 16 mm	16	4000	srebrno	kom	62,50	1 kom
103 313 548	9209269	za visinu profila 16 mm	16	2500	crna	kom	39,05	1 kom
103 313 549	9209271	za visinu profila 16 mm	16	4000	crna	kom	62,50	1 kom
103 313 550	9209272	za visinu profila 16 mm	16	2500	bijelo	kom	39,05	1 kom
103 313 551	9209273	za visinu profila 16 mm	16	4000	bijelo	kom	62,50	1 kom
103 313 552	9209274	za visinu profila 16 mm	16	2500	boja šampanjca	kom	39,05	1 kom
103 313 554	9209277	za visinu profila 18 mm	18	2500	srebrno	kom	38,35	1 kom
103 313 555	9209278	za visinu profila 18 mm	18	4000	srebrno	kom	62,50	1 kom
103 313 556	9209279	za visinu profila 18 mm	18	2500	crna	kom	39,05	1 kom
103 313 557	9209280	za visinu profila 18 mm	18	4000	crna	kom	62,50	1 kom
103 313 558	9209281	za visinu profila 18 mm	18	2500	bijelo	kom	38,35	1 kom
103 313 559	9209283	za visinu profila 18 mm	18	4000	bijelo	kom	62,50	1 kom
103 313 560	9209284	za visinu profila 18 mm	18	2500	boja šampanjca	kom	39,05	1 kom
103 313 561	9209285	za visinu profila 18 mm	18	4000	boja šampanjca	kom	62,50	1 kom
103 313 562	9209286	za visinu profila 22 mm	22	2500	srebrno	kom	45,70	1 kom
103 313 563	9209287	za visinu profila 22 mm	22	4000	srebrno	kom	73,20	1 kom
103 313 564	9209308	za visinu profila 22 mm	22	2500	crno	kom	45,70	1 kom
103 313 565	9209309	za visinu profila 22 mm	22	4000	crna	kom	73,20	1 kom
103 313 566	9209310	za visinu profila 22 mm	22	2500	bijelo	kom	45,70	1 kom
103 313 567	9209311	za visinu profila 22 mm	22	4000	bijelo	kom	73,20	1 kom
103 313 570	9209399	za visinu profila 25 mm	25	2500	srebrno	kom	45,70	1 kom
103 313 571	9209400	za visinu profila 25 mm	25	4000	srebrno	kom	73,20	1 kom
103 313 572	9209402	za visinu profila 25 mm	25	2500	crno	kom	45,70	1 kom



Grupa proizvoda 313 F16

Nastavak sljedeća stranica

Nastavak od stranice

Traka u boji za Slide Line M vodilice

Br.art	Tvornički broj	Primjena	Širina mm	Duljina mm	Površinska obrada	JM	Cijena KM	za
103 313 573 •	9209403	za visinu profila 25 mm	25	4000	crno	kom	73,20	1 kom
103 313 574 •	9209404	za visinu profila 25 mm	25	2500	bijelo	kom	45,70	1 kom
103 313 575 •	9209405	za visinu profila 25 mm	25	4000	bijelo	kom	73,20	1 kom
103 313 577 •	9209407	za visinu profila 25 mm	25	4000	boja šampanjca	kom	73,20	1 kom

Grupa proizvoda 313 F16



Odstojni profil za Slide Line M klizni profil

Odstojni profil se koristi za podove koji nisu u ravni s prednjim rubom stranica.

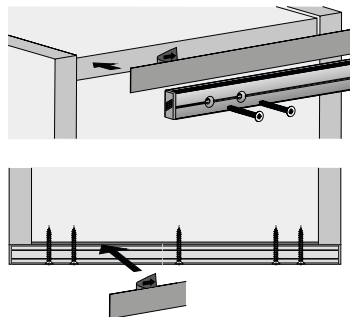
- sprječava savijanje profila
- jednostavna montaža ljepljenjem na dno elementa između bočnih i srednjih stranica
- rješenje bez razmaka između dna elementa i profila
- jednostavno skraćivanje

Duljina: 15000 mm
 Debljina materijala: 1 mm
 Površinska obrada: sivo
 Materijal: plastika



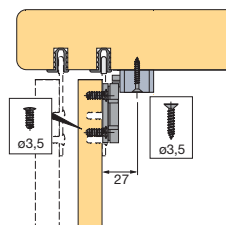
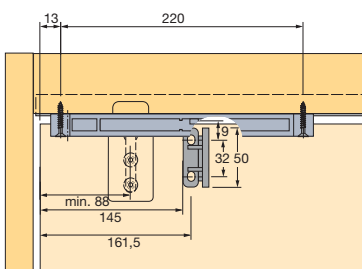
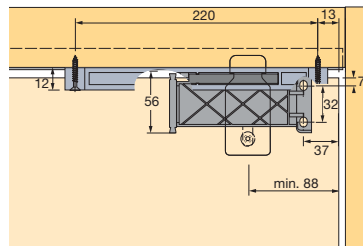
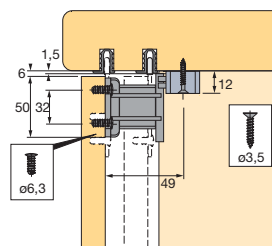
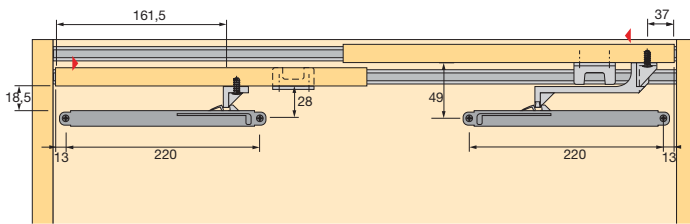
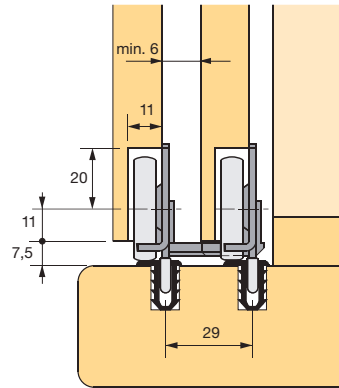
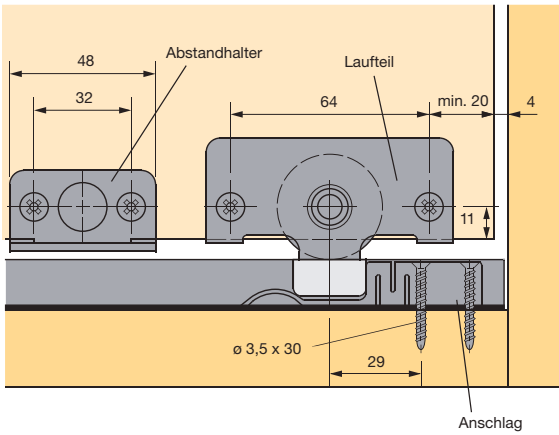
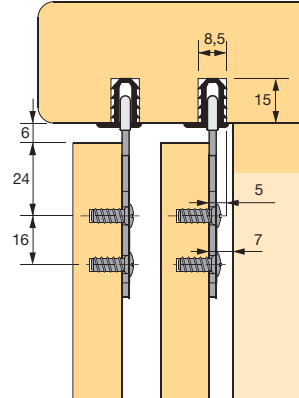
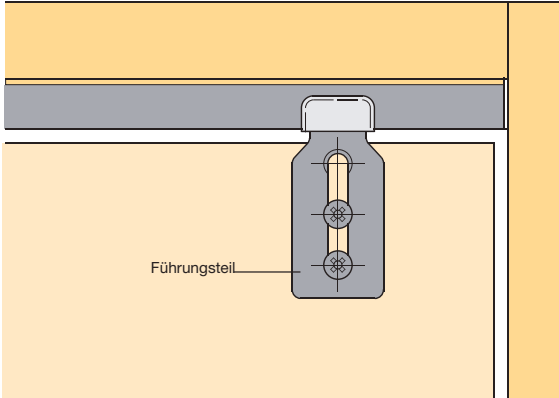
Br.art	Tvornički broj	Primjena	Širina mm	JM	Cijena KM	za
103 313 578 •	9200421	za debljinu poda 16 - 19 mm	16	kom	92,80	1 kom
103 313 579 •	9200422	za debljinu poda 22 - 25 mm	22	kom	103,50	1 kom

Grupa proizvoda 313 F16



Sustav kliznih vrata Slide Line 56

- mogućnost upotrebe u uredu kao i u cijelom području stanovanja
- za manja do srednje velika vrata
- mogućnost kombinacije s ublaživačem Silent System (opcija)
- dvotračna donja vodilica
- drvena vrata



S prigušivačem Silent System

**Slide Line 56 garnitura okova**

Dizajn: unutarnja fronta
Nosivost: 40 kg

Br.art	Tvornički broj	Broj vrata	JM	Cijena KM	za
103 348 610 •	45234	2	GT	101,00	1 GT
103 348 611 •	45235	3	GT	146,50	1 GT

Grupa proizvoda 313 F16

Set se sastoji od:

**Klizni mehanizam**

- kotačić s kugličnim ležajem
- čelik pocinčani/ plastika

2 klizna vrata	3 klizna vrata
4	6

**Vodeći dio**

- čelik pocinčani/ plastika

2 klizna vrata	3 klizna vrata
4	6

**Graničnik**

- za lijeva i desna vrata
- pričvršćivanje vijcima za drvo ø 3,5 x 30 mm
- plastika siva

2 klizna vrata	3 klizna vrata
2	2

**Srednji zaustavljač**

- za prednja vrata
- plastika bež

2 klizna vrata	3 klizna vrata
-	1

**Odstojnik**

- plastika smeđa

2 klizna vrata	3 klizna vrata
2	3

**Slide Line 56 klizni/vodeći profil**

Duljina: 6000 mm
Usluga: rezanje na mjeru moguće uz nadoplatu

Br.art	Tvornički broj	Materijal	JM	Cijena KM	za
103 346 979 •	47221	aluminij smeđe eloksirani	mm	50,30	1000 mm
103 346 978 •	46788	aluminij srebrno eloksirani	mm	50,30	1000 mm

Grupa proizvoda 313 F16

**Ublaživač Silent System za Slide Line**

- prikladno za seriju okova Slide Line 55/56
- primjenjivo samo u kombinaciji s drvenim vratima ili drvenim vratima s okvirom

Opseg isporuke:

ublaživač lijevo i desno, aktivatori prednja/stražnja vrata

Nosivost: 20 kg
Materijal: plastika siva

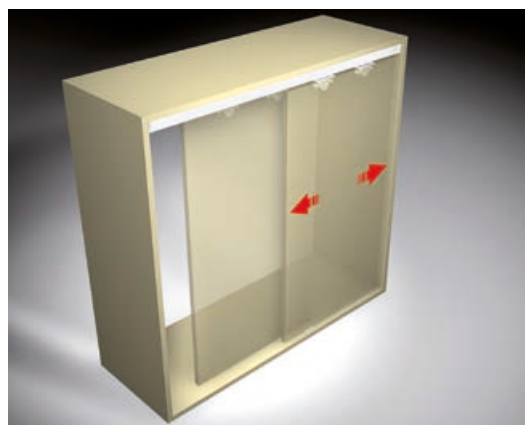
Br.art	Tvornički broj	JM	Cijena KM	za
103 348 587 •	9079731	GT	185,50	1 GT

Grupa proizvoda 313 F16



Sustav kliznih vrata PS06

- dizajn unutarnja/kombinirana fronta
- po izboru s ublaživačem uvlačenja
- garnitura okova isporučuje se po želji s fiksnim ili prilagodljivim ovjesom
- varijanta za jedna ili više vrata
- debljina drva od 19 - 26 mm
- nosivost maks. 40/50 kg
- šablona za bušenje br. art. 103 351 363





Garnitura okova PS06 podesiva 50 kg

Napomena:

Set odgovara varijanti dizajna unutarnje fronte. Vodeći kutnici za varijante kombinirane fronte moraju se posebno naručiti.

Napomene za obradu:

Prigušivanje u kombinaciji s prednjim vratima debljine 19 mm zahtijeva donji vodeći kutnik debljine vrata 23 mm (br.art. 103 351 321).

Opseg isporuke:

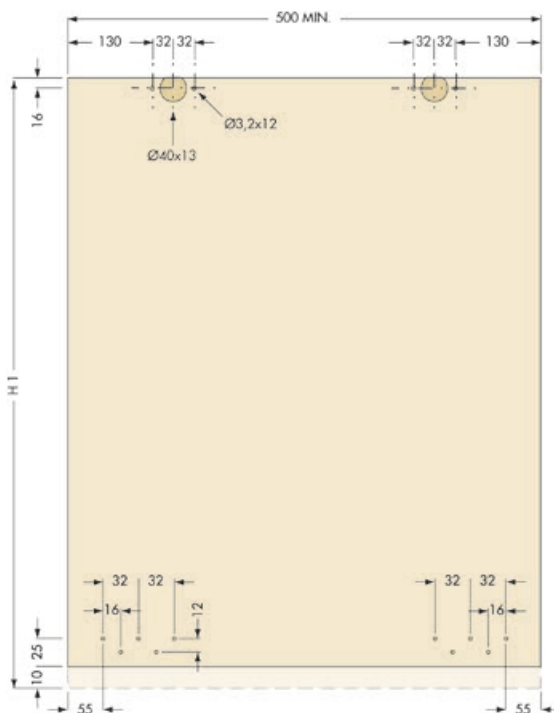
set kotačića, klizač, zaustavljač lijevo/desno

Dizajn: unutarnja fronta/kombinirana fronta
 Nosivost: 50 kg
 Oprema: podešavanje visine ekscentrom +/- 5 mm

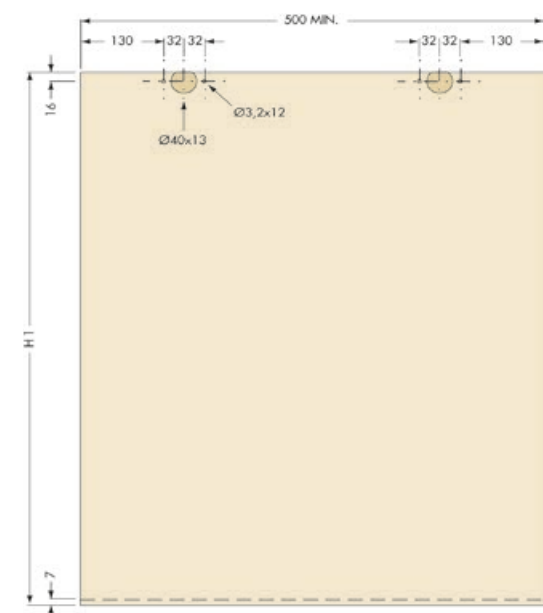
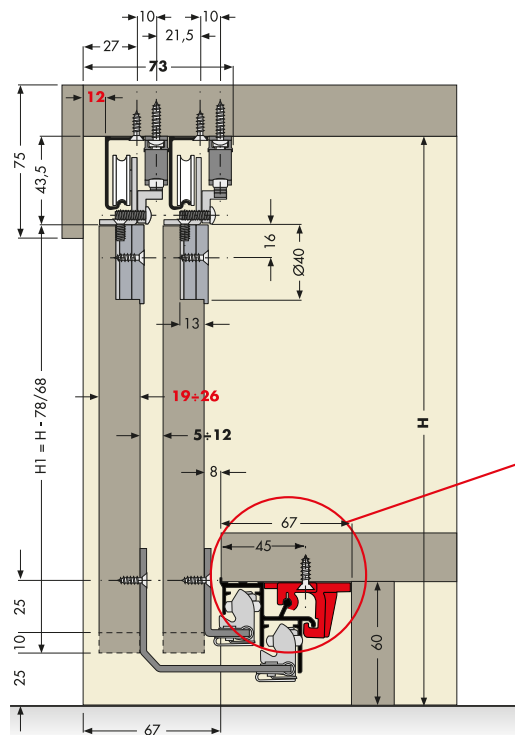


Br.art	Broj vrata	Debljina drva mm	JM	Cijena KM	za
103 351 395 •	1	19-26	GT	91,00	1 GT

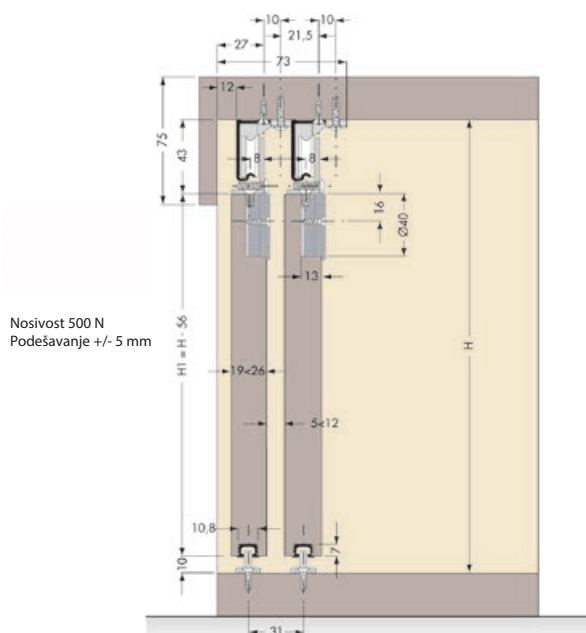
Grupa proizvoda 300 379



Skica bušenja: dizajn kombinirana fronta



Skica bušenja: dizajn unutarnja fronta



PS06 garnitura okova bez podešavanja 40 kg

Napomena:

Set odgovara varijanti dizajna unutarnje fronte.
Vodeći kutnici za varijante kombinirane fronte moraju se posebno naručiti.

Napomene za obradu:

Za korištenje prigušivača sa kombiniranom frontom debljine 19 mm, potreban je donji vodeći kutnik za debljinu vrata 23 mm

Opseg isporuke:

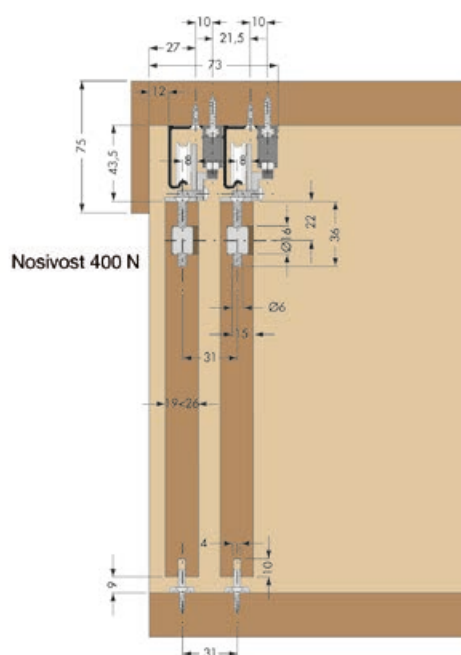
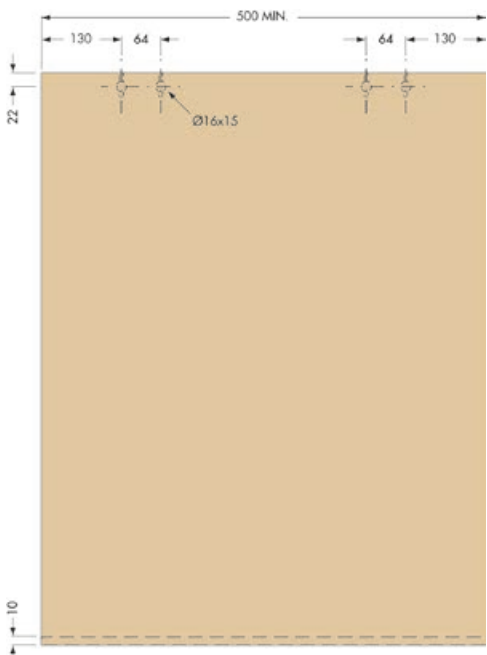
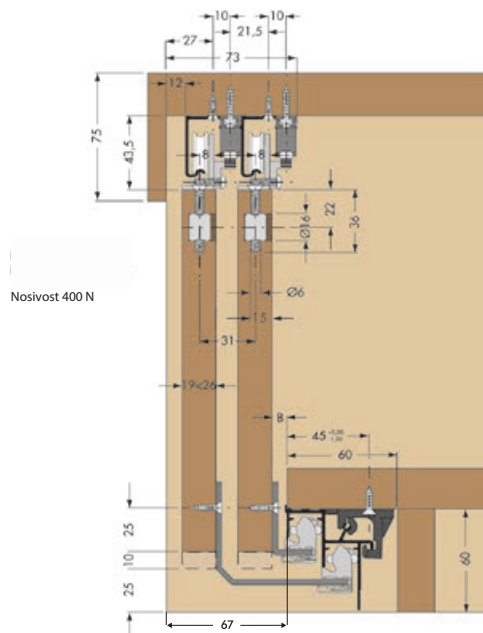
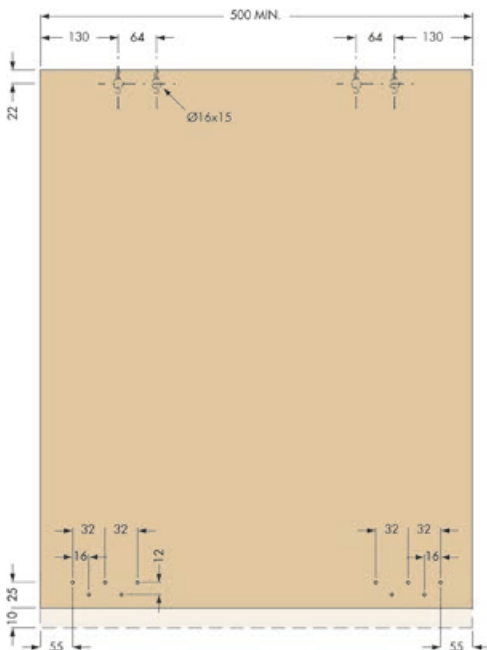
2 kotačića
1 klizač izvedba unutarnja fronta
2 zaustavljača lijevi/desni

Dizajn: unutarnja fronta/kombinirana fronta
Nosivost: 40 kg



Br.art	Broj vrata	Debljina drva mm	JM	Cijena KM	za
103 351 343 •	1	19-26	GT	49,10	1 GT

Grupa proizvoda 300 379





PS06 gornja vodilica

Izvedba: bez rupa
 Dimenzija: 19 x 36 mm
 Materijal: aluminij
 Površinska obrada: prirodno eloksirano

Br.art	Duljina mm	Usluga	JM	Cijena KM	za
103 351 445 •	6100	rezanje na mjeru uz nadoplatu	mm	19,75	1000 mm
103 351 442 •	3000	rezanje na mjeru nije moguće	kom	66,40	1 kom

Grupa proizvoda 300 379



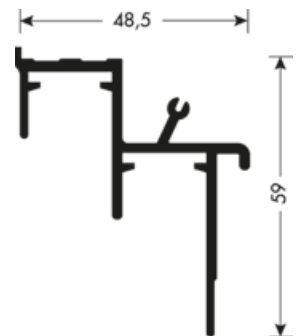
PS11 dvostruka donja vodilica

- pričvršćivanje pomoću klipse 103 351 384 (vijcima) ili 103 351 385 (u utor)

Izvedba: bez rupa
 Dimenzija: 48,5 x 59 mm
 Materijal: aluminij
 Površinska obrada: prirodno eloksirano

Br.art	Duljina mm	Usluga	JM	Cijena KM	za
103 351 397 •	6100	rezanje na mjeru uz nadoplatu	mm	41,10	1000 mm
103 351 382 •	3050	rezanje na mjeru nije moguće	kom	143,00	1 kom

Grupa proizvoda 300 379

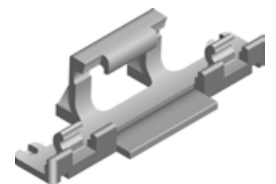


Cinetto PS11/PS48 pričvrсни dio za donju vodilicu

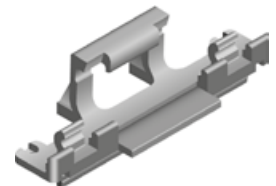
- postavljanje u razmaku od 500 mm

Br.art	Način pričvršćivanja	Materijal	Površinska obrada	JM	Cijena KM	za
103 351 384 •	vijcima	plastika	crno	kom	3,77	1 kom
103 351 385 •	postavljanje u utor	plastika	crno	kom	3,77	1 kom

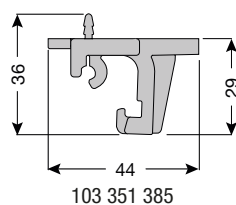
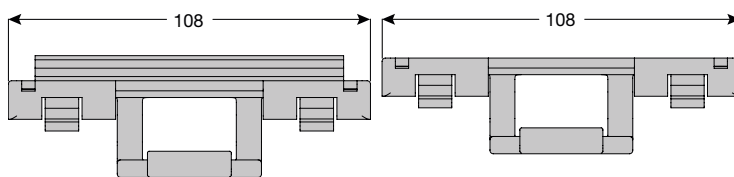
Grupa proizvoda 300 379



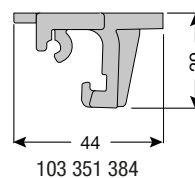
103 351 384



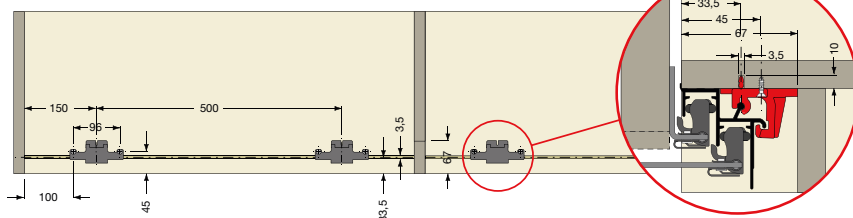
103 351 385



103 351 385



103 351 384



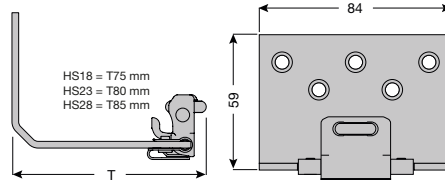
Obrada donje stranice



PS06/PS48 donji vodeći kutnik za vanjska vrata

Br.art	Primjena mm	Materijal	Površinska obrada	JM	Cijena KM	za
103 351 419 •	debljina vrata 19	čelik	sivo lakirano	kom	12,85	1 kom
103 351 420 •	debljina vrata 23	čelik	sivo lakirano	kom	20,55	1 kom
103 351 421 •	debljina vrata 28	čelik	sivo lakirano	kom	13,45	1 kom

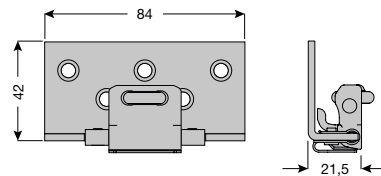
Grupa proizvoda 300 379



PS06/PS48 donji vodeći kutnik unutarnja vrata

Br.art	Materijal	Površinska obrada	JM	Cijena KM	za
103 351 422 •	čelik	sivo lakirano	kom	10,75	1 kom

Grupa proizvoda 300 379



PS06 trn za varijantu unutarnje fronte

Br.art	Materijal	Površinska obrada	JM	Cijena KM	za
103 351 346 •	plastika	sivo	kom	2,14	1 kom

Grupa proizvoda 300 379

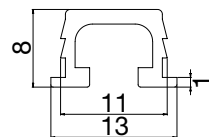


PS06 vodilica za utor

Dimenzija: 13 x 8 mm

Br.art	Duljina mm	Materijal	Površinska obrada	JM	Cijena KM	za
103 351 365 •	5700	plastika	sivo	kom	28,70	1 kom

Grupa proizvoda 300 379



PS06 jednostruki graničnik

Opseg isporuke:
graničnik lijevo/desno, pričvrtni vijci

Br.art	Materijal	Površinska obrada	JM	Cijena KM	za
103 351 347 •	plastika	sivo	GT	7,15	1 GT

Grupa proizvoda 300 379



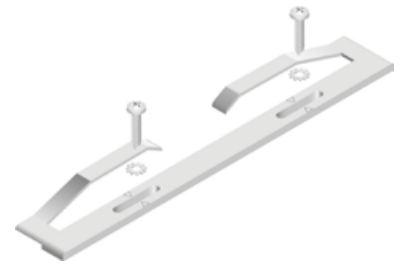


PS06 središnji graničnik

Opseg isporuke:
graničnik, pričvrtni vijci

Br.art	Materijal	Površinska obrada	JM	Cijena KM	za
103 351 348 •	plastika	crno	GT	6,70	1 GT

Grupa proizvoda 300 379



PS06 prigušivač

- pričvršćivanje na kotačić

Br.art	Nosivost kg	Materijal	Površinska obrada	JM	Cijena KM	za
103 351 349 •	40	plastika	sivo	GT	35,35	1 GT
103 351 449 •	50	plastika	sivo	GT	34,00	1 GT

Grupa proizvoda 300 379

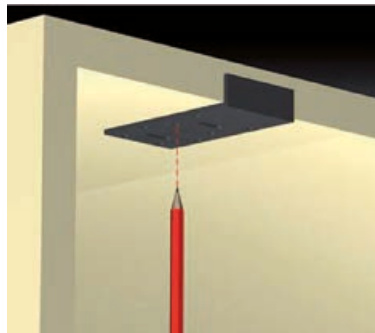


PS06 šablona

Šablona za obilježavanje raznih točki za vodilicu, vodeći klizač ili jednostruki i središnji graničnik.

Br.art	Materijal	JM	Cijena KM	za
103 351 363 •	plastika	kom	5,63	1 kom

Grupa proizvoda 300 379



PS06 / PS48 zaustavljač za donju vodilicu

Odgovara za: PS06 i PS48

Br.art	Materijal	Površinska obrada	JM	Cijena KM	za
103 351 326 •	plastika	sivo	kom	2,48	1 kom

Grupa proizvoda 300 379



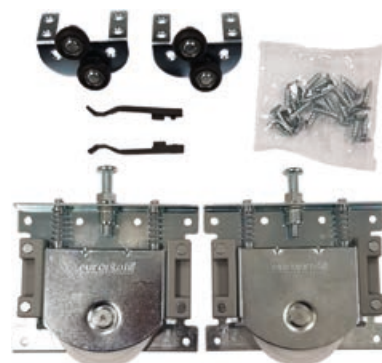
Garnitura okova PKM 80 N bez ublaživača

- bešuman rad točkića
- jednostavna montaža

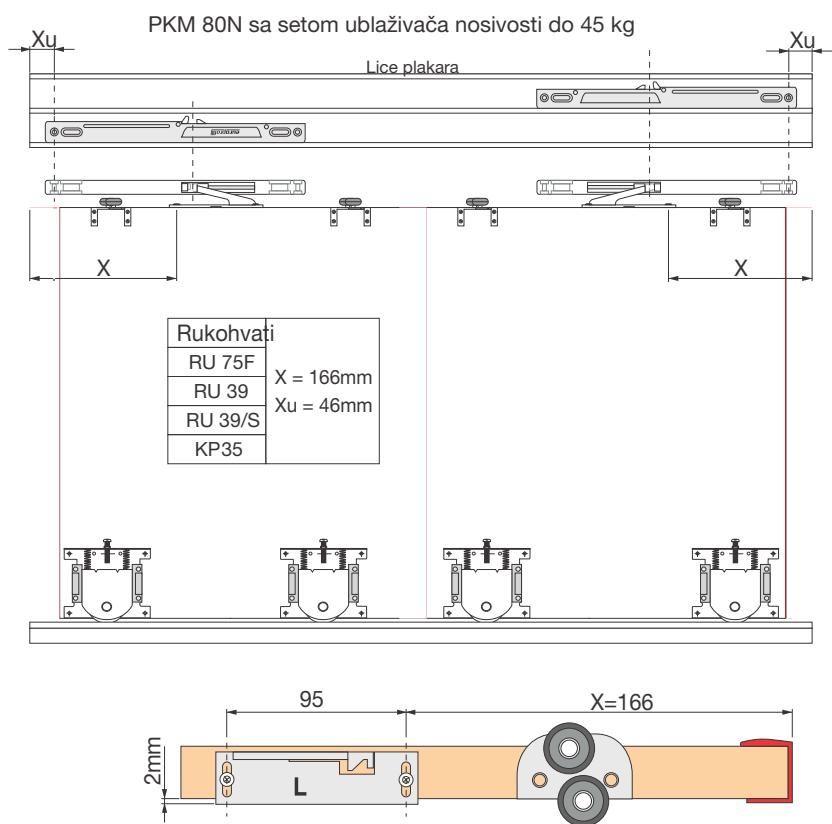
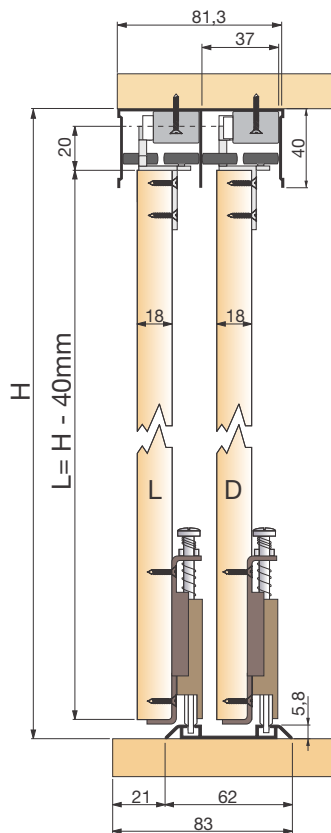
Tvornički broj: 2398
 Primjena: drvo
 Dizajn: unutarnja fronta
 Broj vrata: 1
 Debljina krila: 18 kg
 Nosivost: 60 kg
 Materijal: metal

Br.art	JM	Cijena KM	za
103 336 646	GT	1.820,00	100 GT

Grupa proizvoda YE9



Izračunavanje visine vrata kada se koristi EP set ublaživača do 45 kg



Ublaživač za klizna vrata - set do 45 kg

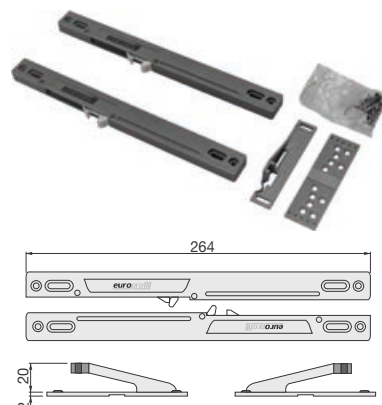
Napomena: maksimalna tolerancija visine, ukoliko se na klizna vrata postavlja EP ublaživač do 45 kg je ± 2 mm. Ukoliko se na klizna vrata sa sa PKM 80N mehanizmom ne postavlja ublaživač tolerancija je ± 7 mm.

Isporuka uklj.: 2 ublaživača do 45 kg, prihvatnike za ublaživače i vijke za montažu.

Tvornički broj: 2148
 Primjena: za PKM 80N
 Nosivost: 45 kg
 Materijal: plastika siva

Br.art	JM	Cijena KM	za
103 338 909	GT	26,90	1 GT

Grupa proizvoda YE9

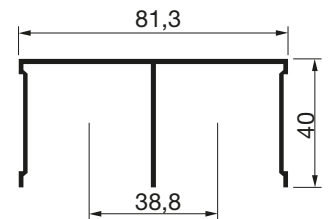


Gornja vodilica dvostruka

Tvornički broj:	388
Materijal:	aluminij srebrno eloksan
Duljina:	6000 mm
Širina:	81,3 mm
Visina:	40 mm
Usluga:	rezanje na mjeru moguće uz nadoplatu

Br.art	JM	Cijena KM	za
103 332 183	mm	17,40	1000 mm

Grupa proizvoda YE9

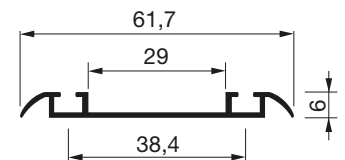


Donja vodilica dvostruka

Tvornički broj:	390
Materijal:	aluminij srebrno eloksan
Duljina:	6000 mm
Širina:	61,7 mm
Visina:	6 mm
Usluga:	rezanje na mjeru moguće uz nadoplatu

Br.art	JM	Cijena KM	za
103 332 184	mm	6,70	1000 mm

Grupa proizvoda YE9



Spojni H profil

Aluminijski profil 1026 H se uglavnom koristi kao horizontalni pregradni profil prilikom izrade vrata plakara od pločastog materijala.

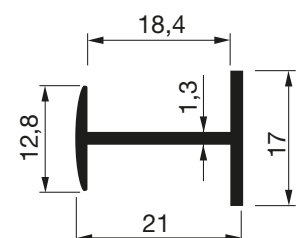
Napomena:

Prilikom ugradnje jednog 1026 H profila na vrata potrebno je visinu vrata umanjiti za 2 mm.

Tvornički broj:	2510
Debljina krila:	18 mm
Materijal:	aluminij srebrno eloksan
Duljina:	3000 mm
Širina:	21 mm
Visina:	17 mm
Usluga:	rezanje na mjeru moguće uz nadoplatu

Br.art	JM	Cijena KM	za
103 332 185	mm	4,60	1000 mm

Grupa proizvoda YE9



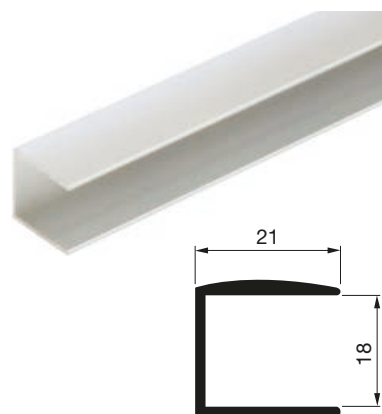
Ukrutni profil RU 35

Ukrutni profil sprječava eventualno krivljenje plakarskih vrata, ukoliko se na njih ne postavljaju zatezači za vrata plakara.

Tvornički broj:	167
Debljina krila:	18 mm
Materijal:	aluminij srebrno eloksiran
Duljina:	2700 mm
Širina:	21 mm
Visina:	18 mm

Br.art	JM	Cijena KM	za
103 332 188	kom	16,65	1 kom

Grupa proizvoda YE9

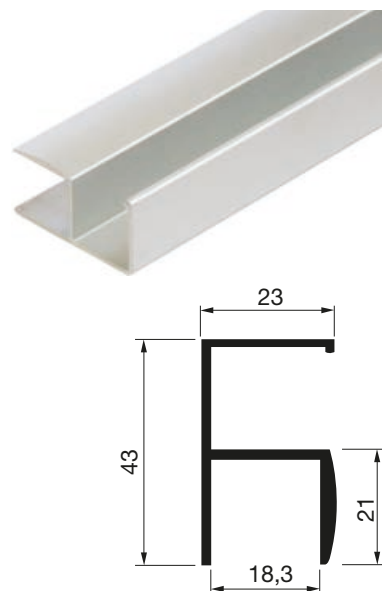


Rukohvat RU 39 S

Tvornički broj:	608
Debljina krila:	18 mm
Materijal:	aluminij srebrno eloksiran
Duljina:	2700 mm
Širina:	23 mm
Visina:	43 mm

Br.art	JM	Cijena KM	za
103 332 186	kom	25,30	1 kom

Grupa proizvoda YE9

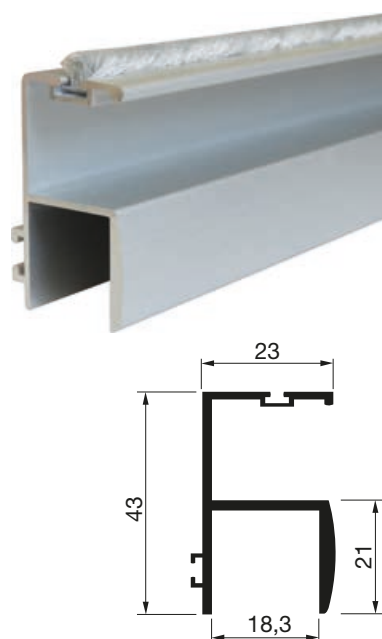


Rukohvat RU 39 sa četkicom

Tvornički broj:	358
Debljina krila:	18 mm
Materijal:	aluminij srebrno eloksiran
Duljina:	2700 mm
Širina:	23 mm
Visina:	43 mm

Br.art	JM	Cijena KM	za
103 332 187	kom	29,55	1 kom

Grupa proizvoda YE9

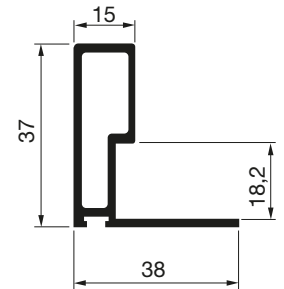


Rukohvat RU 321

Tvornički broj:	261
Debljina krila:	18 mm
Materijal:	aluminij srebrno eloksiran
Duljina:	2700 mm
Širina:	38 mm
Visina:	37 mm

Br.art	JM	Cijena KM	za
103 332 189	kom	26,20	1 kom

Grupa proizvoda YE9

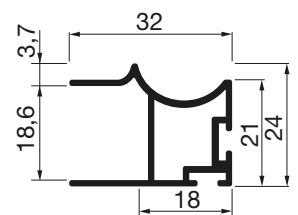


Rukohvat RU 70 sa četkicom

Tvornički broj:	4373
Debljina krila:	18 mm
Materijal:	aluminij srebrno eloksiran
Duljina:	2700 mm
Širina:	32 mm
Visina:	24 mm

Br.art	JM	Cijena KM	za
103 332 190	kom	21,55	1 kom

Grupa proizvoda YE9



Top Line L - garnitura okova za klizna vrata



Nova klasa udobnosti

TopLine L - nova dimenzija kliznih vrata: izuzetno lagano otvaranje i zatvaranje i prvorazredna udobnost prigušivanja kroz sustav Silent System. Čak i teška vrata klize jednostavno i lako.

Ormari s kliznim vratima opremljeni okovom TopLine L prenose fascinantan novi doživljaj udobnosti. Jednostavna i brza montaža vrata zahvaljujući dvostrukim vodilicama i montaža klipsanjem, bez uporabe alata, upotpunjuju sliku.



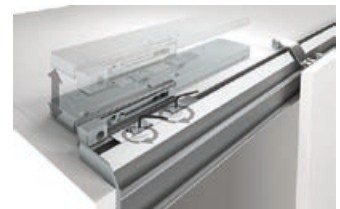
Lagano i tiho:
Prvoklasna udobnost kroz Silent System.



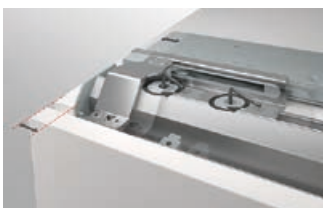
Jednostavno i lako klizanje:
Gotovo nečujan i lagan hod.



Fascinantan doživljaj udobnosti:
Posebno lako otvaranje i zatvaranje vrata.



Brzina:
Jednostavno pričvršćivanje ublaživača zatvaranja u gornju vodilicu.



Precizno:
Lagano podešavanje nalijeganja fronte.



Praktično i ekonomično:
Jednostavna i sigurna montaža vrata zbog dvostrukih vodilica.

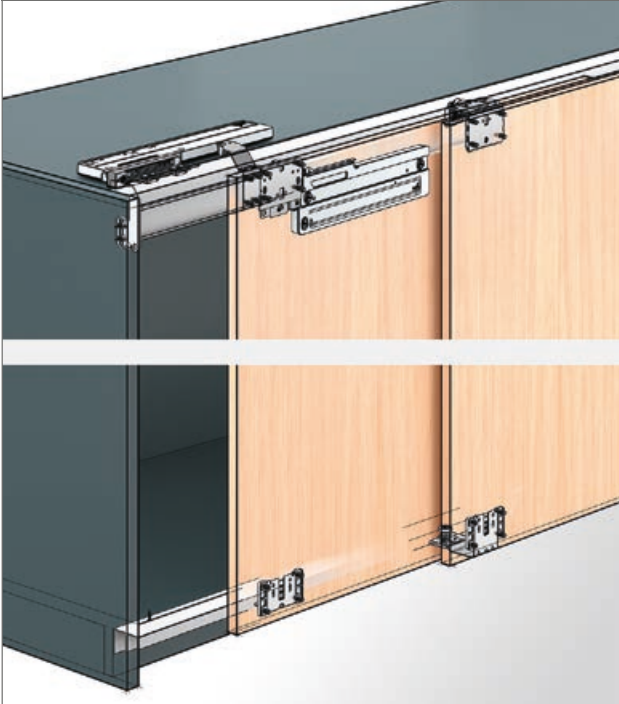


Ušteda vremena:
Vodilica se jednostavno postavlja klipsanjem - bez uporabe alata.

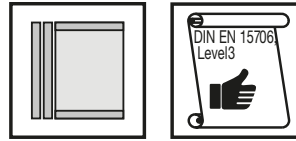


Top Line L - garnitura okova za klizna vrata

Princip konstrukcije

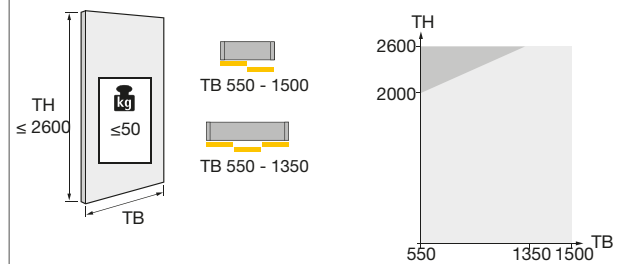


Opće informacije

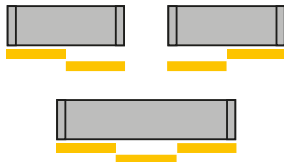


Format i težina vrata

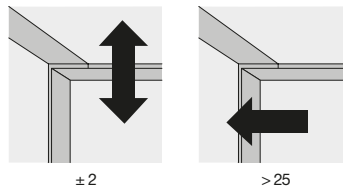
TH = visina vrata
TB = širina vrata



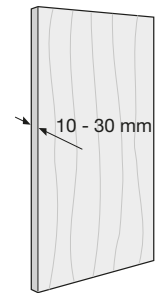
Broj i pozicija vrata



Podešavanje visine i naljezanja



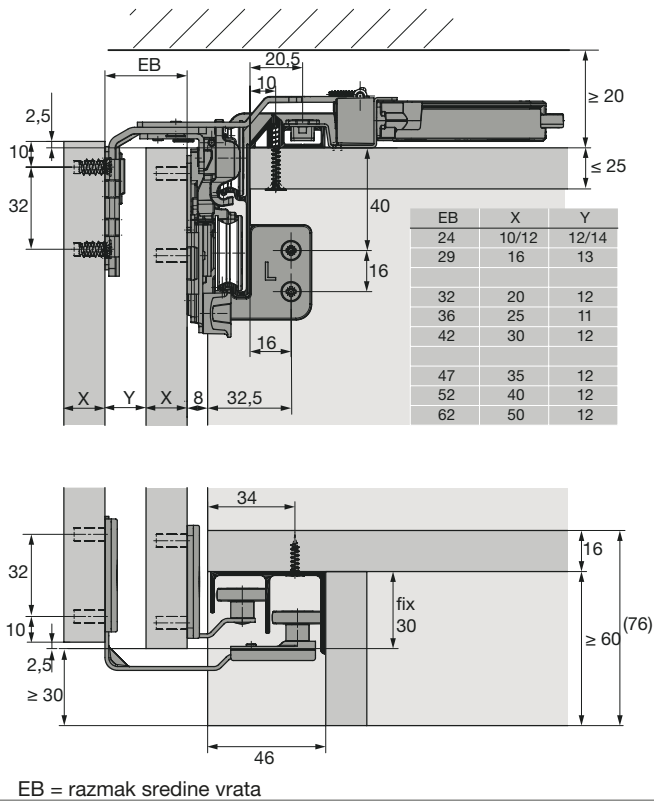
Materijal vrata



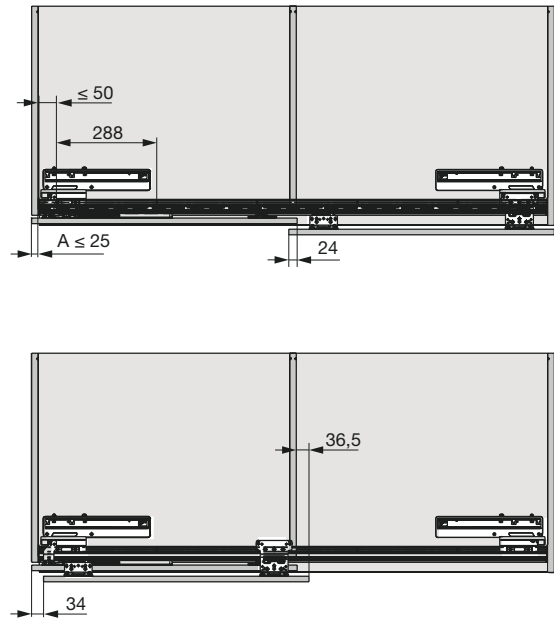
Ublaživači Silent System

	2-vrata	3-vrata	
Ublaživač zatvaranja			
Ublaživač otvaranja			
Ublaživač kolizije (sudaranja)			

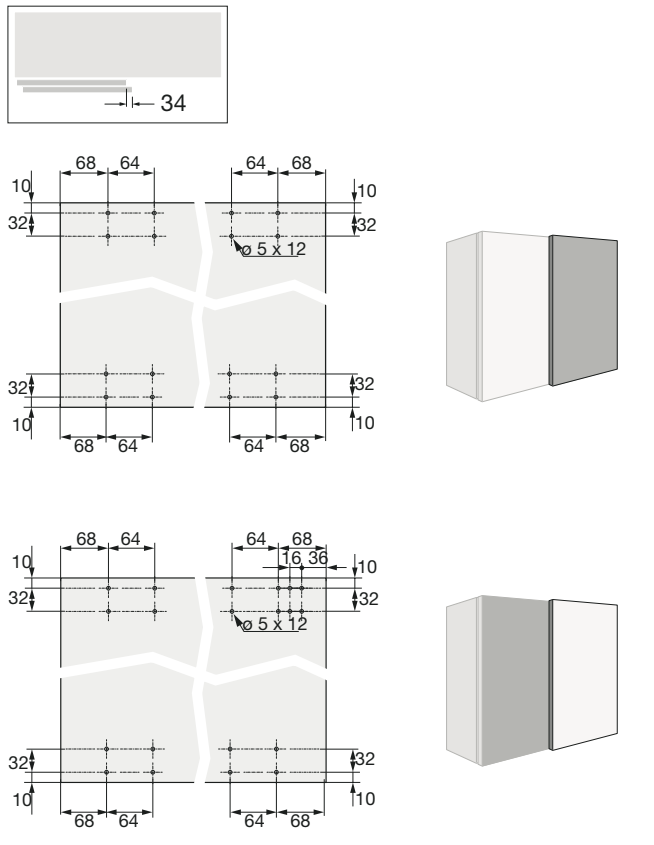
Mjere ugradnje



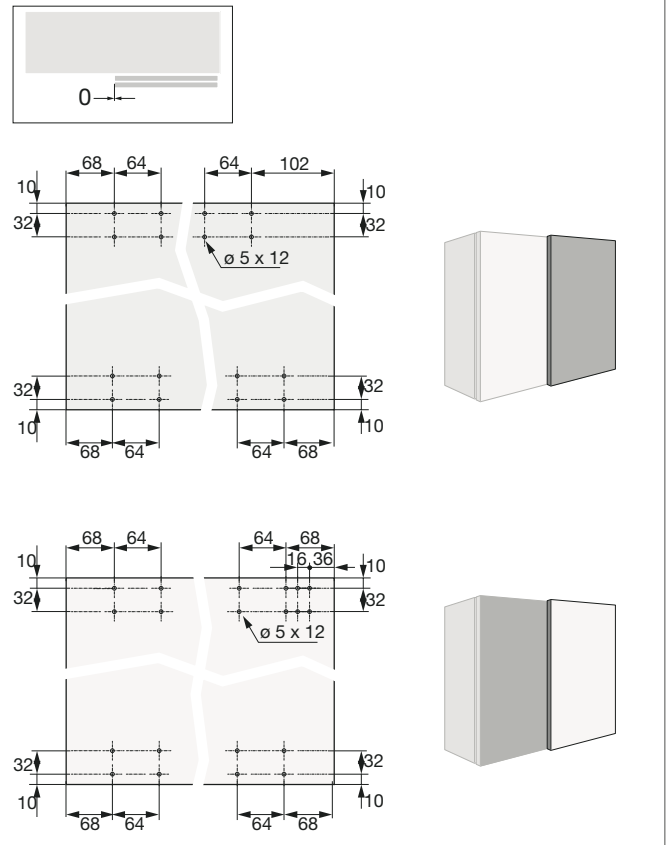
Horizontalni presjek 2-vrata



Bušenje vrata - pomak vrata 34 mm



Bušenje vrata - pomak vrata 0 mm





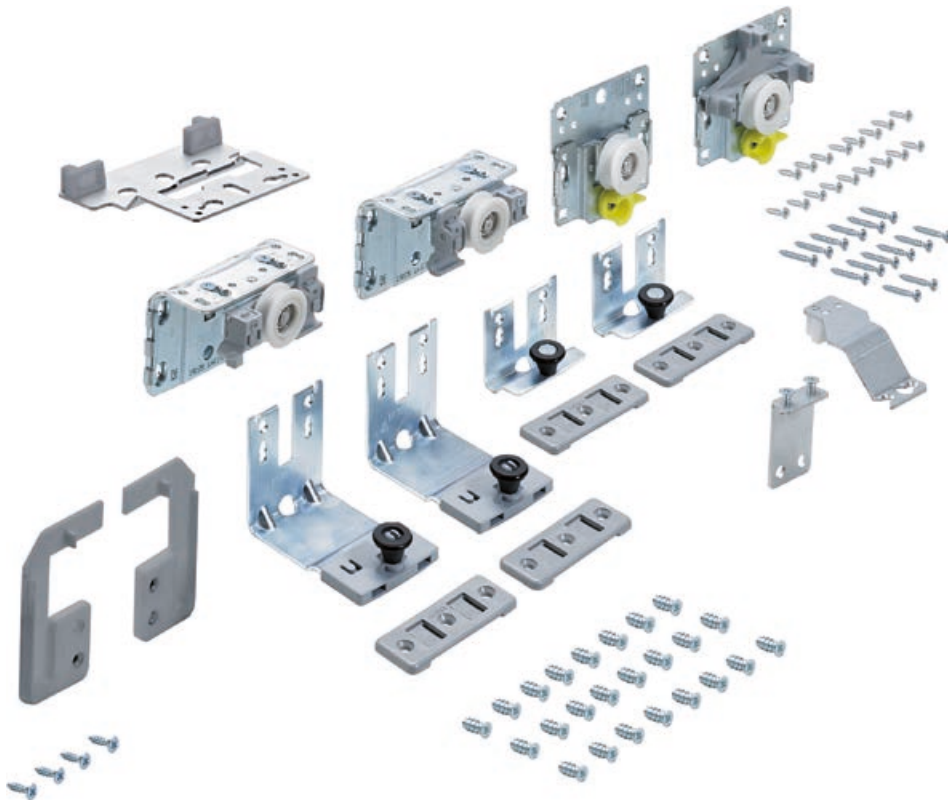
Top Line L - garnitura okova za klizna vrata

- Top Line L je okov za klizna vrata, koji je osobito pogodan za teška klizna drvena vrata ili vrata s aluminijskim okvirom u spavaćim prostorima
- dvostruki klizni profil se montira ispred gornje stranice
- težina krila do 50 kg
- visina krila do 2600 mm
- širina krila 550 - 1500 mm
- debljine krila 10 - 30 mm
- podešavanje visine +/- 2 mm
- brza montaža vodećih dijelova

Dizajn: vanjska fronta
 Izvedba: gornje vođenje
 Nosivost: 50 kg
 Visina krila do: 2600 mm
 Materijal: aluminij
 Površinska obrada: srebrno eloksirano

Br.art	Tvornički broj	Broj vrata	Debljina drva od mm	Debljina drva do mm	Širina krila do mm	Način okivanja	JM	Cijena KM	za
103 312 900 •	9242708	2	10	16	1500	prednja vrata, lijevo	GT	247,00	1 GT
103 312 901 •	9242709	2	10	16	1500	prednja vrata, desno	GT	247,00	1 GT
103 312 902 •	9242710	3	10	16	1350	-	GT	337,00	1 GT
103 312 903	9242711	2	18	30	1500	prednja vrata, lijevo	GT	111,50	1 GT
103 312 904	9242712	2	18	30	1500	prednja vrata, desno	GT	129,00	1 GT
103 312 905	9242713	3	18	30	1350	-	GT	175,50	1 GT

Grupa proizvoda 313 F16

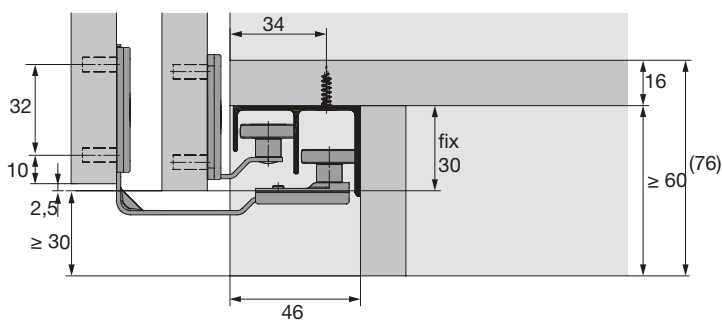
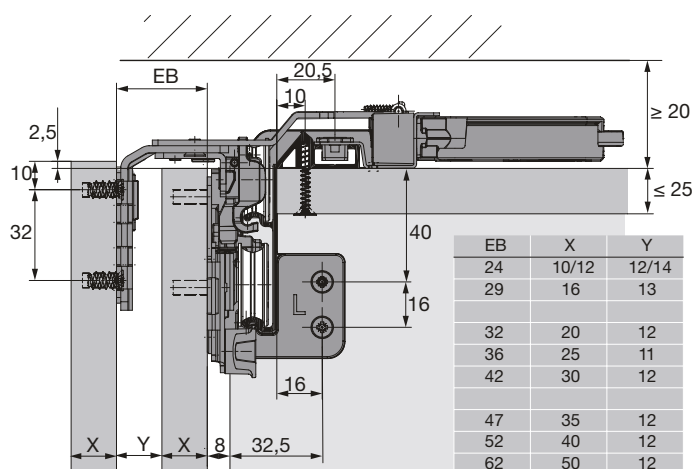


TopLine L - set vodilica

Tip: TOP LINE L
 Materijal: aluminij
 Površinska obrada: srebrno eloksirano

Br.art	Tip	Tvornički broj	Duljina mm	Usluga	JM	Cijena KM	za
103 312 915	TOP LINE L	9277164	2300	rezanje na mjeru nije moguće	GT	125,00	1 GT
103 312 916	TOP LINE L	9277437	4000	rezanje na mjeru uz nadoplatu	mm	57,70	1000 mm
103 312 917	TOP LINE L	9127434	4000	rezanje na mjeru uz nadoplatu	mm	61,40	1000 mm
103 331 194	TOP LINE L	9277167	4000	rezanje na mjeru nije moguće	kom	448,00	1 kom

Grupa proizvoda 313 F16



TopLine L Silent System ublaživač zatvaranja

Za ublaživanje zatvaranja kod 2-krilnih i 3-krilnih kliznih vrata ormara.

Izvedba: prigušivanje zatvaranja
 Materijal: plastika
 Površinska obrada: sivo

Br.art	Tvornički broj	Nosivost maks. kg	Broj vrata	JM	Cijena KM	za
103 312 906	9242238	50	2	GT	66,90	1 GT
103 312 907	9242240	50	3	GT	148,50	1 GT
103 312 908	9277096	20	2	GT	151,00	1 GT
103 312 909	9277098	20	3	GT	282,00	1 GT

Grupa proizvoda 313 F16





TopLine L Silent System ublaživač otvaranja

Set se sastoji od svih ublaživača otvaranja za 2-krilna ili 3-krilna klizna vrata ormara.

Izvedba: prigušivanje otvaranja
 Materijal: plastika
 Površinska obrada: sivo

Br.art	Tvornički broj	Nosivost maks. kg	Broj vrata	JM	Cijena KM	za
103 312 910	9242227	50	2	GT	44,90	1 GT
103 312 911	9242228	50	3	GT	89,50	1 GT
103 312 912 •	9277151	20	2	GT	85,30	1 GT
103 312 913 •	9277152	20	3	GT	170,00	1 GT

Grupa proizvoda 313 F16



TopLine L Silent System ublaživač kolizije

Ublaživač kolizije stražnjih vrata kod 3-krilnih kliznih vrata.

Izvedba: ublažavanje kolizije
 Materijal: plastika
 Površinska obrada: sivo

Br.art	Tvornički broj	Broj vrata	JM	Cijena KM	za
103 312 914 •	9254630	3	GT	33,60	1 GT

Grupa proizvoda 313 F16



TopLine L - pokrivni profil

- za prekrivanje razmaka između vodećih dijelova prednjih vrata
- može se individualno skratiti

Materijal: plastika
 Površinska obrada: sivo

Br.art	Tvornički broj	Duljina mm	JM	Cijena KM	za
103 312 918 •	9277440	1500	kom	18,65	1 kom

Grupa proizvoda 313 F16



TopLine L - spojna pločica

- za spajanje segmentiranih kliznih vrata
- integrirane rupe bušenja TopLine L

Opseg isporuke:

- 2 spojne pločice
- 16 vijaka

Materijal: čelik
 Površinska obrada: pocinčano

Br.art	Tvornički broj	Izvedba	JM	Cijena KM	za
103 312 920 •	9277156	velika	GT	12,90	1 GT

Grupa proizvoda 313 F16



Top Line L - garnitura okova za tanka vrata

- 20 matica i vijaka za montažu okova na tankim vratima debljine 10 - 12 mm

Materijal: plastika/čelik
Površinska obrada: crno/pocinčano

Br.art	Tvornički broj	JM	Cijena KM	za
103 312 921 •	9277153	GT	16,95	1 GT

Grupa proizvoda 313 F16



Profilna ručka za vrata

Ova lajsna služi kao bočni završetak vrata i istovremeno kao ručka.

Za 2-krilni ormar potrebne su 3 profilne ručke:

- prednja vrata obostrano (lijevo i desno)
- stražnja vrata jednostrano

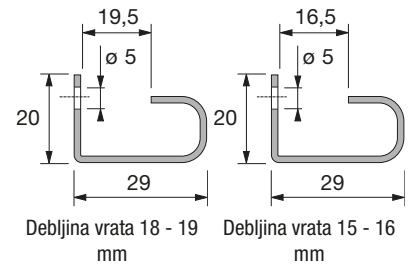
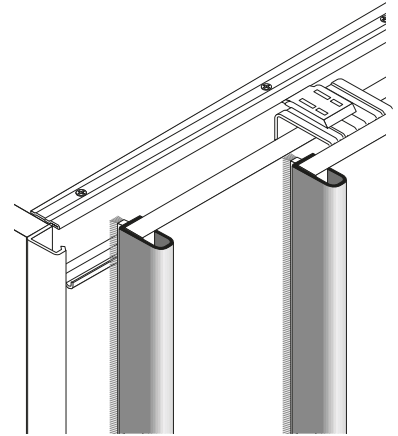
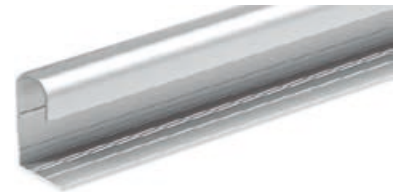
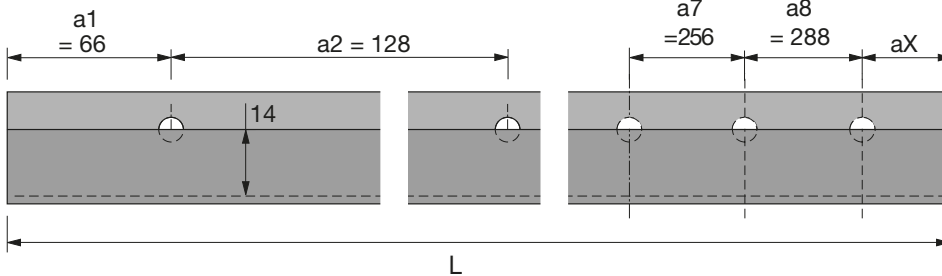
Za 3-krilni ormar potrebne su 4 profilne ručke:

- prednja vrata obostrano (lijevo i desno)
- stražnja vrata jednostrano

Izvedba: perforirana
Širina: 20 mm
Dubina: 29 mm
Materijal: aluminij
Površinska obrada: srebrno eloksirano

Br.art	Tvornički broj	Duljina mm	Debljina vrata mm	Usluga	JM	Cijena KM	za
103 312 240 •	9117416	2050	15 - 16	rezanje na mjeru nije moguće	kom	74,90	1 kom
103 312 241 •	9130038	2500	15 - 16	rezanje na mjeru nije moguće	kom	91,40	1 kom
103 312 242 •	9136107	2050	18 - 19	rezanje na mjeru nije moguće	kom	95,90	1 kom
103 312 243 •	9136121	2500	18 - 19	rezanje na mjeru nije moguće	kom	117,00	1 kom

Grupa proizvoda 313 F16





Završna lajsna za vrata L-oblik

Ova lajsna služi kao bočni završetak stražnjih vrata kod 2-krilnog ormara

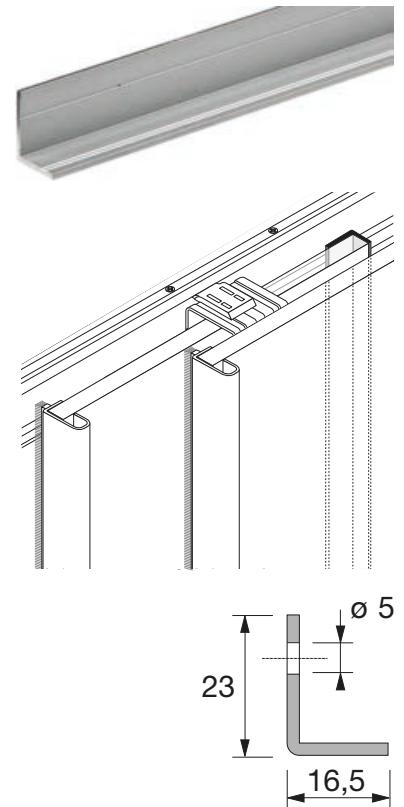
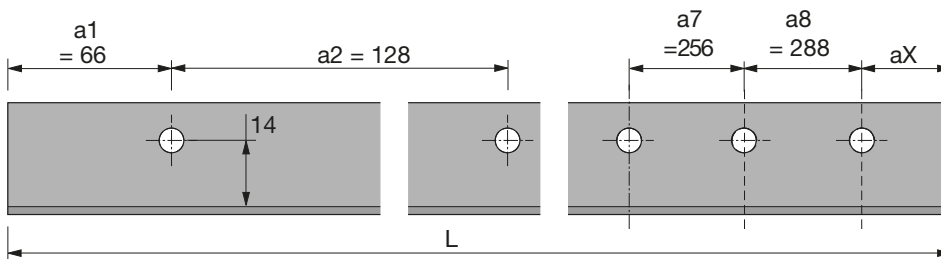
Za 2-krilni ormar potrebna je 1 profilna ručka:

- stražnja vrata jednostrano

Izvedba: perforirana
 Širina: 23 mm
 Dubina: 16,5 mm
 Materijal: aluminij
 Površinska obrada: srebrno eloksirano

Br.art	Tvornički broj	Duljina mm	Debljina vrata mm	Usluga	JM	Cijena KM	za
103 312 244 •	9117418	2050	15 - 16	rezanje na mje-ru nije moguće	kom	59,20	1 kom
103 312 247 •	9136123	2500	15 - 16	rezanje na mje-ru nije moguće	kom	72,10	1 kom

Grupa proizvoda 313 F16



Završna lajsna za vrata U-oblik

Ova lajsna služi kao bočni završetak stražnjih vrata kod 3-krilnog ormara

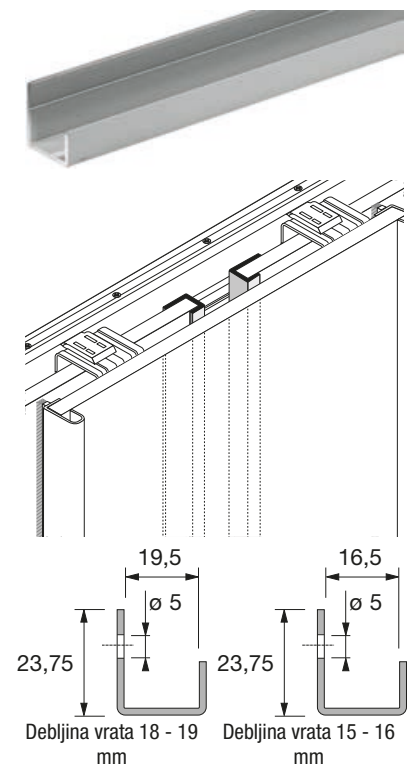
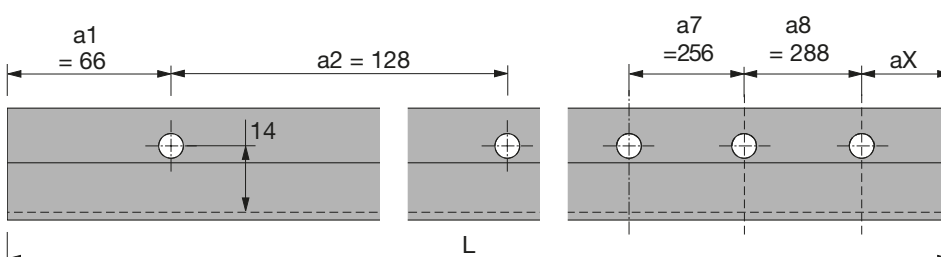
Za 3-krilni ormar potrebne su 2 profilne ručke:

- stražnja vrata jednostrano

Izvedba: perforirana
 Širina: 23,75 mm
 Materijal: aluminij
 Površinska obrada: srebrno eloksirano

Br.art	Tvornički broj	Duljina mm	Debljina vrata mm	Usluga	JM	Cijena KM	za
103 312 245 •	9117420	2050	15 - 16	rezanje na mje-ru nije moguće	kom	67,00	1 kom
103 312 246 •	9130062	2500	15 - 16	rezanje na mje-ru nije moguće	kom	81,70	1 kom
103 312 249 •	9136108	2050	18 - 19	rezanje na mje-ru nije moguće	kom	96,20	1 kom
103 312 250 •	9136122	2500	18 - 19	rezanje na mje-ru nije moguće	kom	117,50	1 kom

Grupa proizvoda 313 F16



Priključna lajsna za korpus za prednja vrata

Ova lajsna služi kao završetak korpusa i zatvara razmak između korpusa i stražnjih vrata

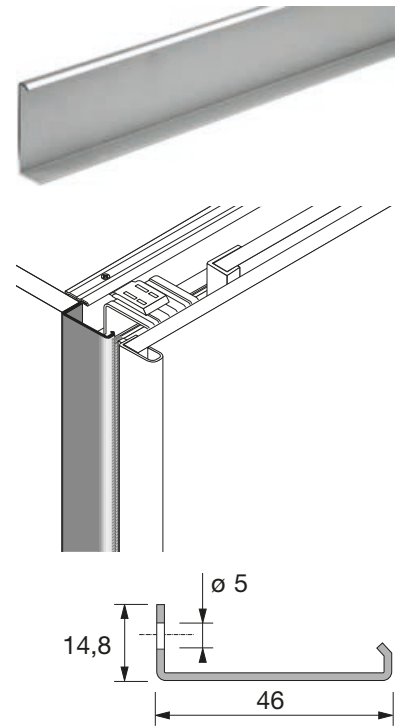
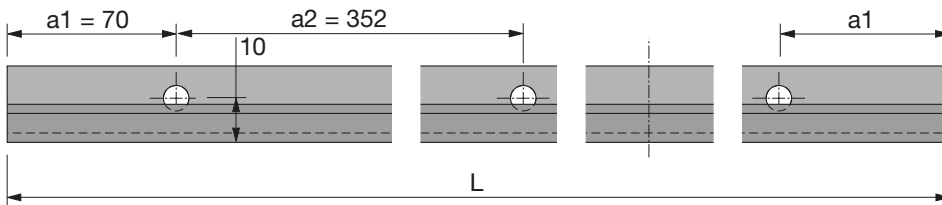
Za 3-krilni ormar potrebna je 1 profilna ručka:

- na stranici korpusa prednjih vrata

Izvedba: perforirana
 Širina: 14,8 mm
 Dubina: 46 mm
 Materijal: aluminij
 Površinska obrada: srebrno eloksirano

Br.art	Tvornički broj	Duljina mm	Usluga	JM	Cijena KM	za
103 312 252 •	9117463	2100	rezanje na mjeru nije moguće	kom	109,00	1 kom
103 312 253 •	9146624	2500	rezanje na mjeru nije moguće	kom	130,00	1 kom

Grupa proizvoda 313 F16



Priključna lajsna za korpus za stražnja vrata

Ova lajsna služi kao završetak korpusa i zatvara razmak između korpusa i stražnjih vrata

Za 2-krilni ormar potrebna je 1 profilna ručka:

- na stranici korpusa kod zadnjih vrata

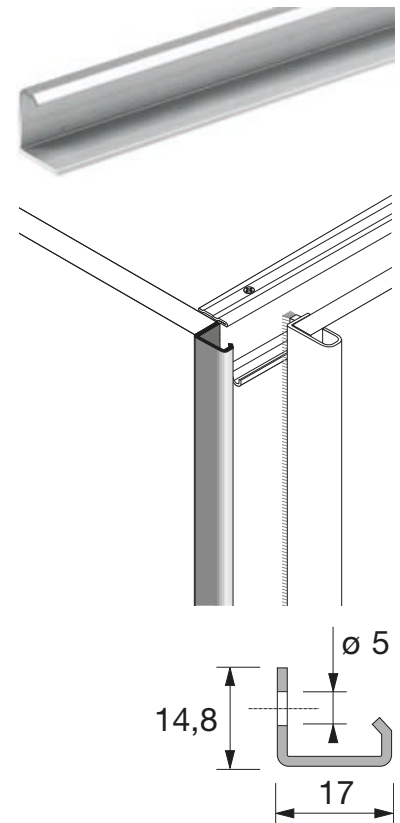
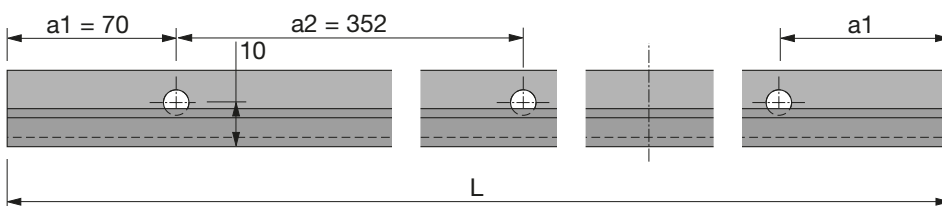
Za 3-krilni ormar potrebne su 2 profilne ručke:

- na obe strane korpusa

Izvedba: perforirana
 Širina: 14,8 mm
 Dubina: 17 mm
 Materijal: aluminij
 Površinska obrada: srebrno eloksirano

Br.art	Tvornički broj	Duljina mm	Usluga	JM	Cijena KM	za
103 312 248 •	9117462	2100	rezanje na mjeru nije moguće	kom	76,70	1 kom
103 312 251 •	9146622	2500	rezanje na mjeru nije moguće	kom	91,40	1 kom

Grupa proizvoda 313 F16





Top Line XL - garnitura okova za klizna vrata



Tehnički napredno, optički decentno

Ormari s kliznim vratima velikog formata, s visinama od poda do do stropa, naglašavaju prostoriju i osiguravaju preglednost. Okov Hettich TopLine XL omogućava individualno opremanje uz

potpunu orijentiranost na dizajn. Ovaj sustav postavlja nove standarde u pogledu udobnog korištenja, te sigurne i jednostavne montaže.



Inspirativna udobnost:
Lagano otvaranje, meko zatvaranje, jednostavno i tiho.



Savršena završna obrada:
Dekorativne trake za ljepljenje u tri boje oplemenjuju izgled vodilice.



Elegantna montaža klipsanjem:
Ormari u visini stropa bez vidljivih vijaka.



Praktična uporaba:
Intuitivno otvaranje srednjih vrata u oba smjera, lijevo ili desno.



Inovativna zaštita kod spuštanja:
Spustite vrata bez oklijevanja, vodeći dijelovi automatski klize



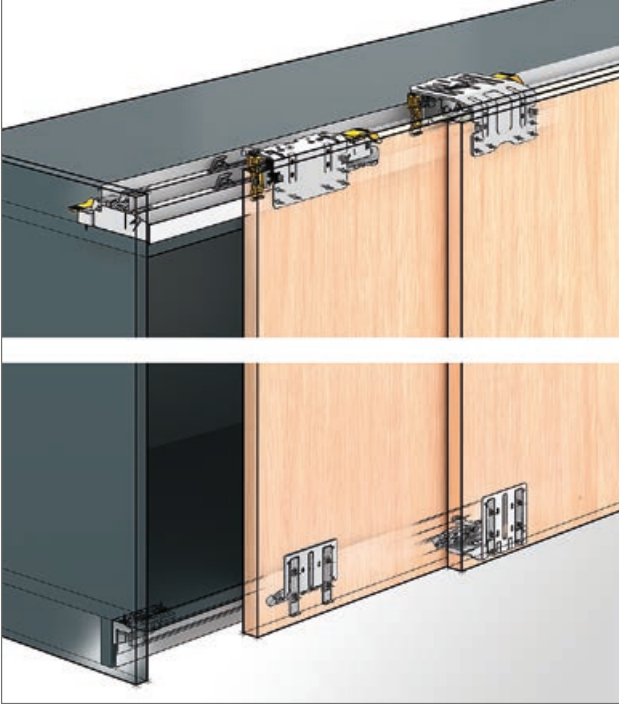
Savršeno nalijeganje:
Podešavanje zatvorenih vrata bez alata i odmah vidljivo.



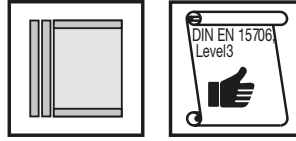
Jednostavno podešavanje visine:
S prednje strane sa zatvorenim vratima ili sa strane s minimalnim

Top Line XL - garnitura okova za klizna vrata

Princip konstrukcije

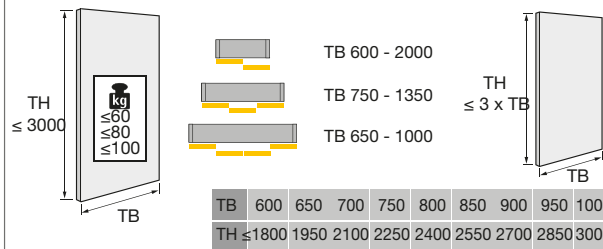


Opće informacije

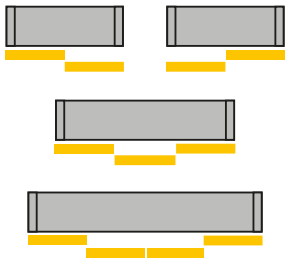


Format i težina vrata

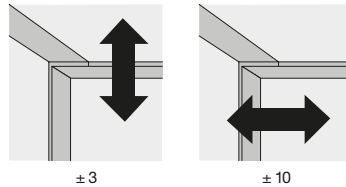
TH = visina vrata
TB = širina vrata



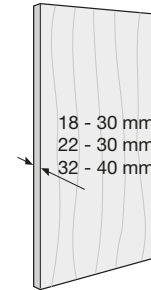
Broj i pozicija vrata



Podšavanje visine i nalijeganja



Materijal vrata

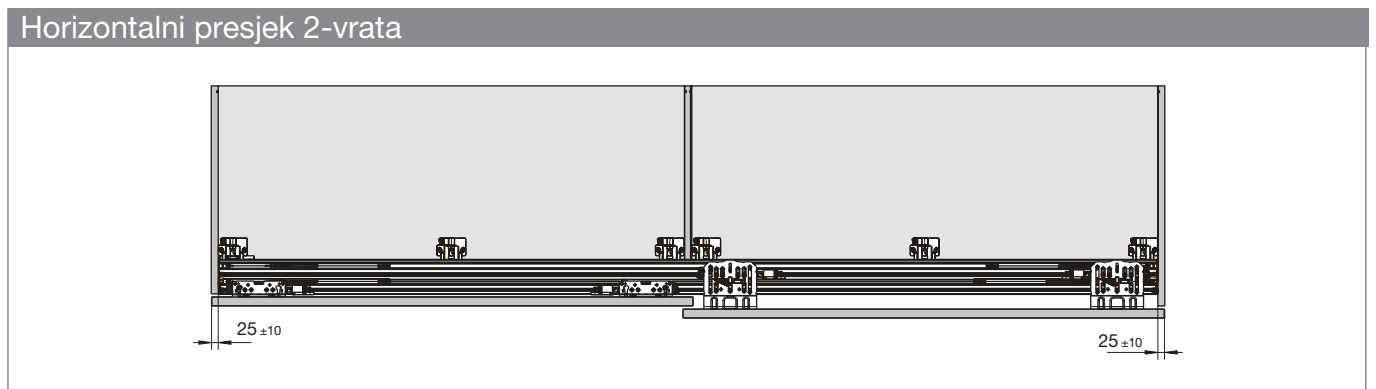
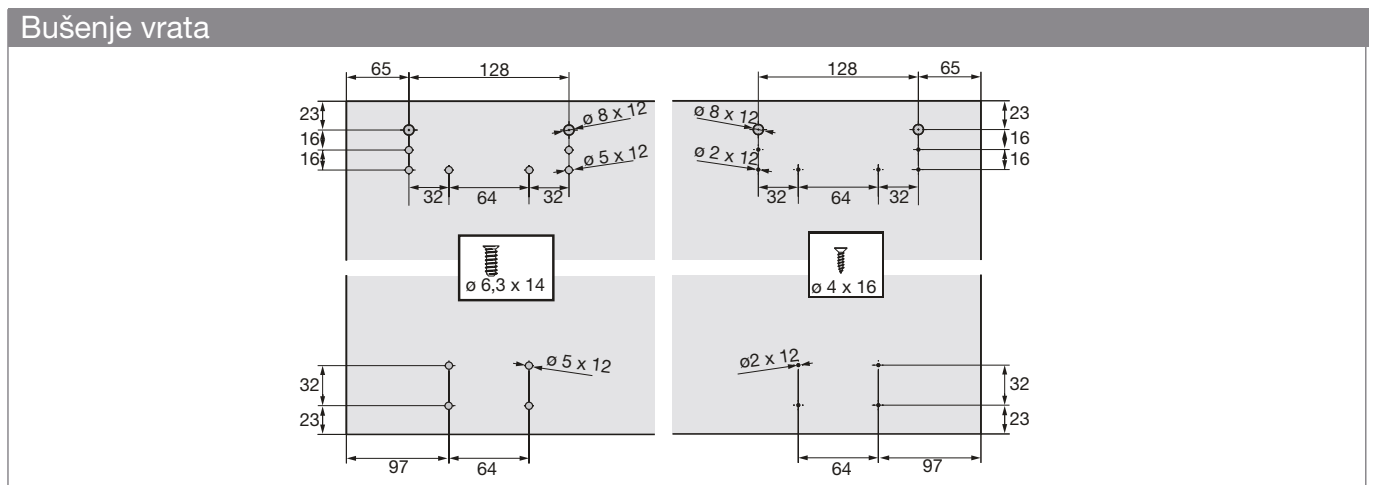
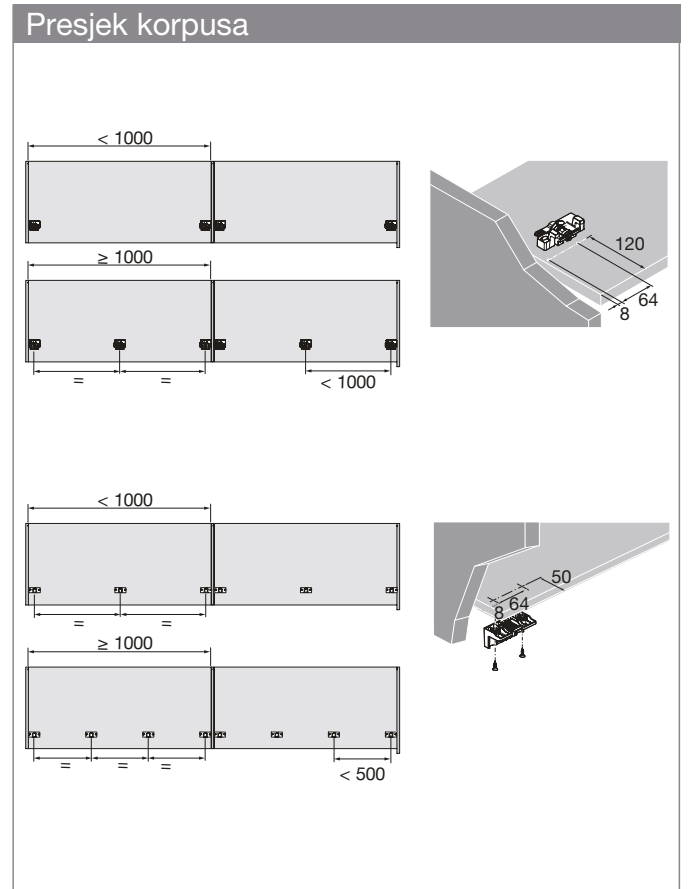
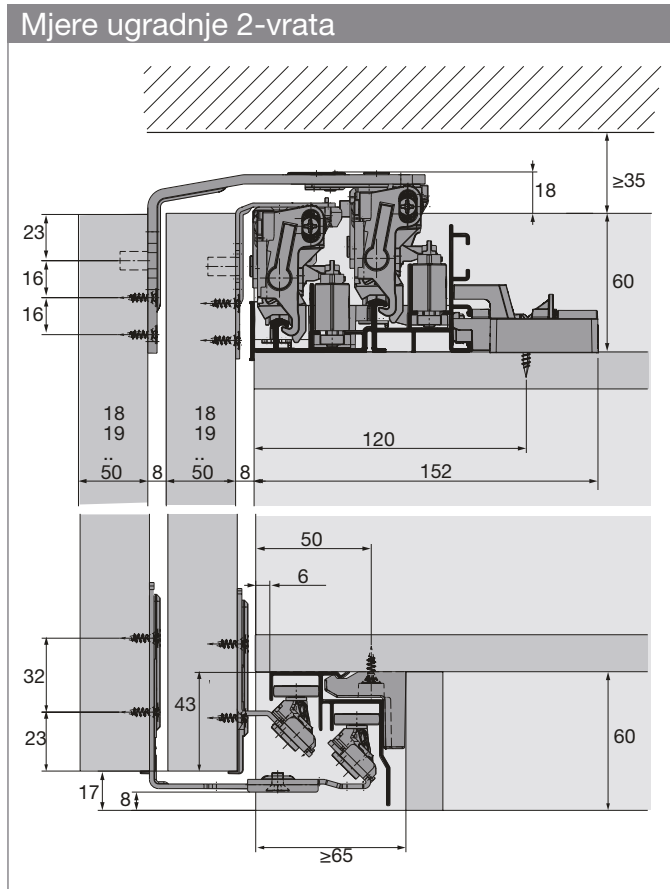


Ublaživači Silent System

	2-vrata	3-vrata	4-vrata
Ublaživač zatvaranja			
Ublaživač otvaranja			



Top Line XL - garnitura okova za klizna vrata



Top Line XL - garnitura okova za klizna vrata

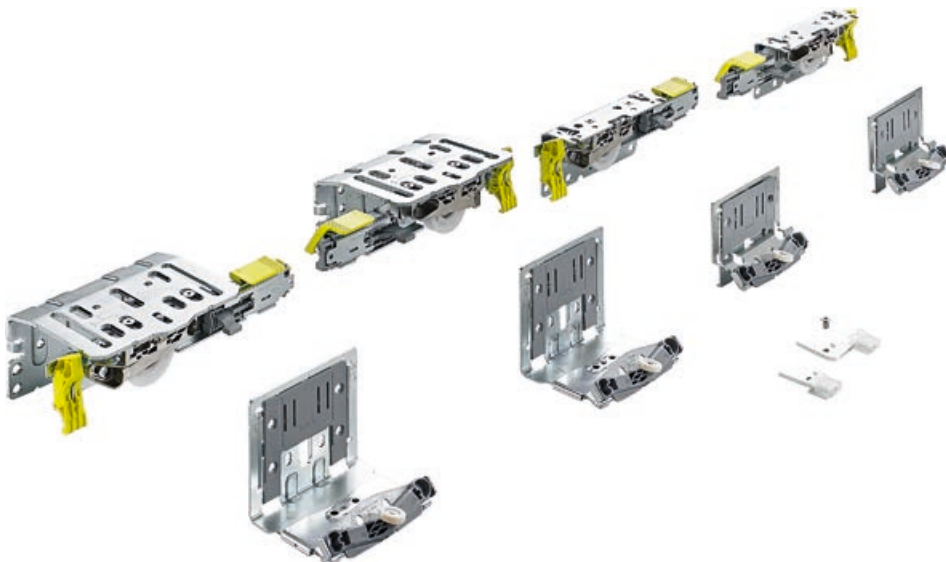
- Top Line L je okov za klizna vrata, koji je osobito pogodan za posebno teška klizna drvena vrata ili vrata s aluminijskim okvirom u spavaćim prostorima
- dvostruki vodeći profil, gornje vođenje
- Ublaživači u smjeru otvaranja i zatvaranja, kao i ublaživač kolizije mogući kao opcija.
- težina krila do 100 kg
- visina krila do 3000 mm
- širina krila: 600 - 2000 mm (s opcionim ublaživačem otvaranja: 1000 - 2000 mm)
- debljine krila 16 - 40 mm
- podešavanje visine +/- 3 mm
- podešavanje visine krila, nalijeganja vrata i jačine zatvaranja
- olakšano otvaranje kroz reduciranje snage otvaranja
- brza montaža vodećih dijelova

Dizajn: vanjska fronta
 Izvedba: gornje vođenje
 Visina krila do: 3000 mm
 Materijal: aluminij
 Površinska obrada: srebrno eloksirano



Br.art	Tvornički broj	Broj vrata	Nosivost kg	Debljina drva od mm	Debljina drva do mm	Širina krila do mm	JM	Cijena KM	za
103 312 800 •	9275796	2	60	18	30	2000	GT	498,00	1 GT
103 312 801 •	9275794	2	80	22	30	2000	GT	511,00	1 GT
103 312 806 •	9275787	2	100	32	40	2000	GT	542,00	1 GT
103 312 802 •	9275786	3	60	18	30	1350	GT	687,00	1 GT
103 312 803 •	9275785	3	80	22	30	1350	GT	701,00	1 GT
103 312 807 •	9275783	3	100	32	40	1350	GT	736,00	1 GT
103 312 804 •	9278780	4	60	18	30	1000	GT	996,00	1 GT
103 312 805 •	9278791	4	80	22	30	1000	GT	1.022,00	1 GT
103 312 808 •	9278793	4	100	32	40	1000	GT	1.084,00	1 GT

Grupa proizvoda 313 F16





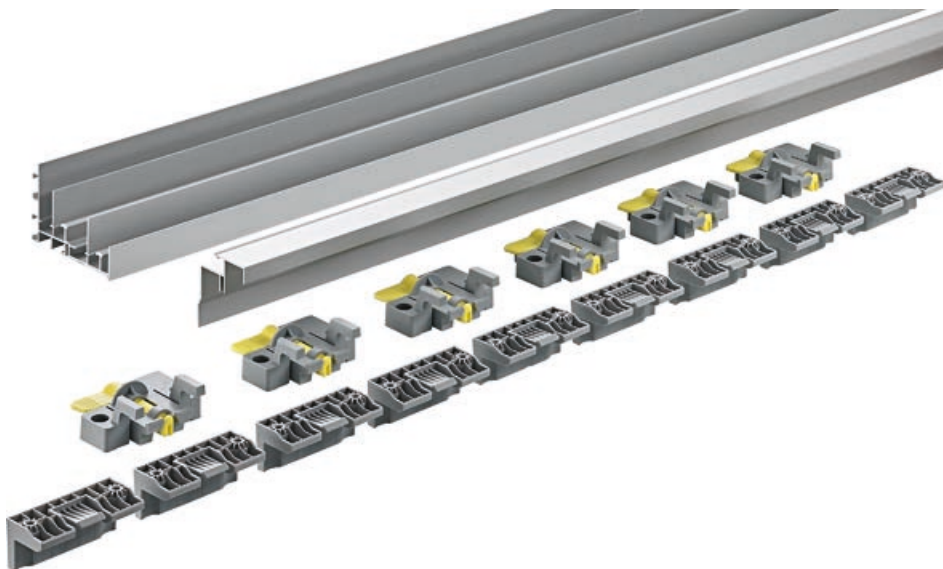
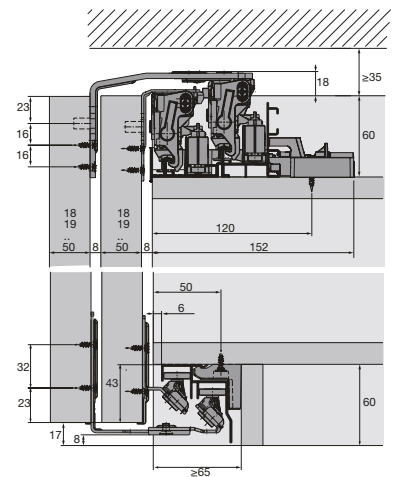
TopLine XL - set vodilica

Set sadrži po jednu gornju i donju vodilicu za montažu klipsanjem i adapter za pričvršćivanje

Materijal: aluminij
Površinska obrada: srebrno eloksirano

Br.art	Tip	Tvornički broj	Duljina mm	Opseg isporuke	Usluga	JM	Cijena KM	za
103 312 817 •	TOP LINE XL	9278672	2300	s adapterom za montažu	rezanje na mjeru nije moguće	GT	417,00	1 GT
103 312 818 •	TOP LINE XL	9283399	4000	bez adaptera za montažu	rezanje na mjeru uz nadoplatu	mm	85,80	1000 mm
103 312 819 •	TOP LINE XL	9283298	4000	bez adaptera za montažu	rezanje na mjeru uz nadoplatu	mm	40,00	1000 mm

Grupa proizvoda 313 F16



TopLine XL - pokrivni profil

- za prekrivanje vodećih dijelova prednjih vrata
- može se individualno skratiti
- sa površinom koja se može lakirati

Materijal: plastika
Površinska obrada: sivo

Br.art	Tvornički broj	Duljina mm	JM	Cijena KM	za
103 312 821 •	9278801	2000	kom	58,50	1 kom

Grupa proizvoda 313 F16



TopLine XL Silent System

- set sadrži ublaživače otvaranja i zatvaranja, kao i završne kape
- set za 3 krila uključuje ublaživač za srednja vrata, koji omogućava otvaranje lijevo i desno
- set za 4 krila uključuje komponente za sinkronizaciju za istovremeno otvaranje srednjih vrata

Izvedba: ublaživač zatvaranja i otvaranja
 Materijal: plastika
 Površinska obrada: sivo



Br.art	Tvornički broj	Broj vrata	Nosivost min. kg	Nosivost maks. kg	JM	Cijena KM	za
103 312 809 •	9276735	2	15	35	GT	229,00	1 GT
103 312 810 •	9276732	2	30	80	GT	229,00	1 GT
103 312 811 •	9276737	2	60	100	GT	229,00	1 GT
103 312 812 •	9276645	3	15	35	GT	461,00	1 GT
103 312 813 •	9276643	3	30	80	GT	461,00	1 GT
103 312 814 •	9276646	3	60	100	GT	461,00	1 GT
103 312 815 •	9278798	4	15	35	GT	653,00	1 GT
103 312 816 •	9278799	4	30	80	GT	653,00	1 GT

Grupa proizvoda 313 F16

TopLine XL - set adaptera za vodilice

- za montažu klipsanjem u vodilice

Materijal: plastika
 Površinska obrada: sivo

Br.art	Tvornički broj	JM	Cijena KM	za
103 312 820 •	9278080	GT	85,40	1 GT

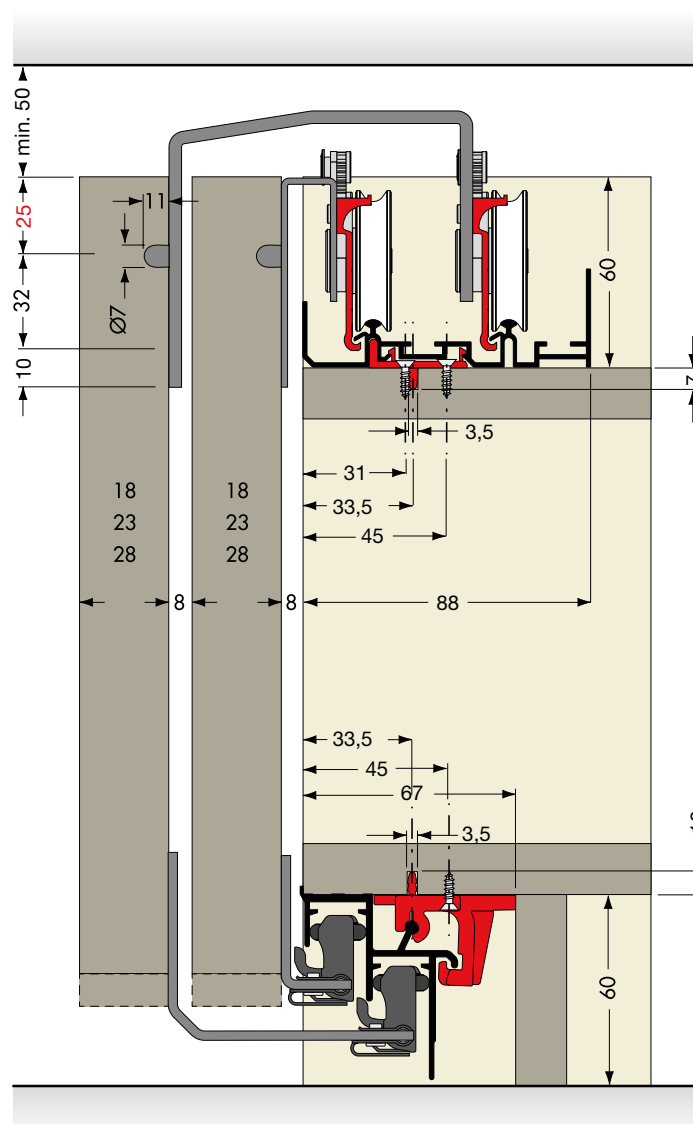
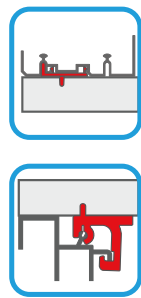
Grupa proizvoda 313 F16





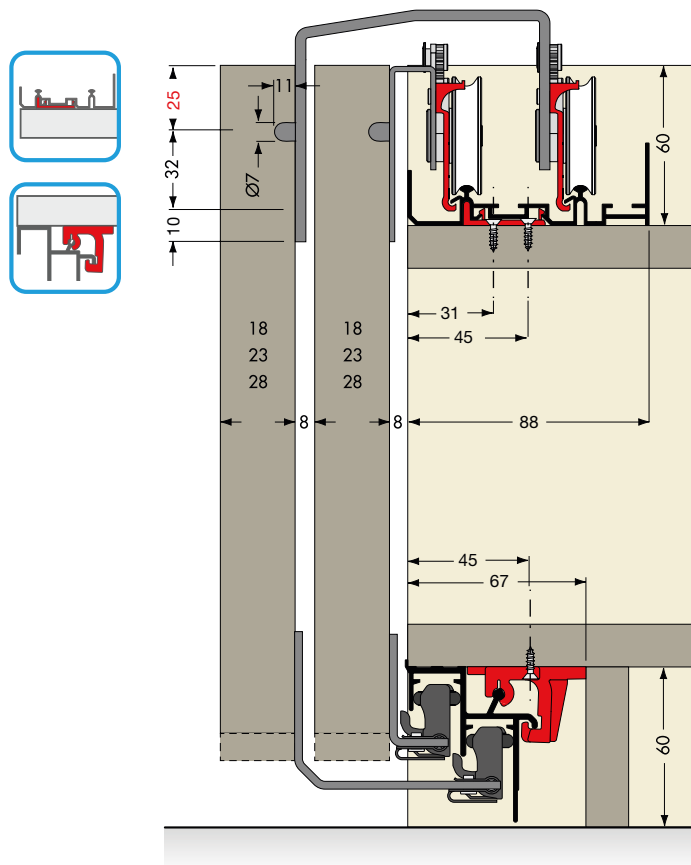
PS48 sustav za klizna vrata

- dizajn vanjska fronta
- opcija s prigušivačem otvaranja i uvlačenja
- moguće 2-krilne odnosno 3-krilne verzije - svako krilo se može prigušiti
- za debljinu drva 19, 23 i 28 mm
- maks. nosivost 80 kg
- jednostavno podešavanje visine s prednje strane ± 3 mm
- jednostavno pričvršćivanje vodilica pomoću pričvrstnog dijela

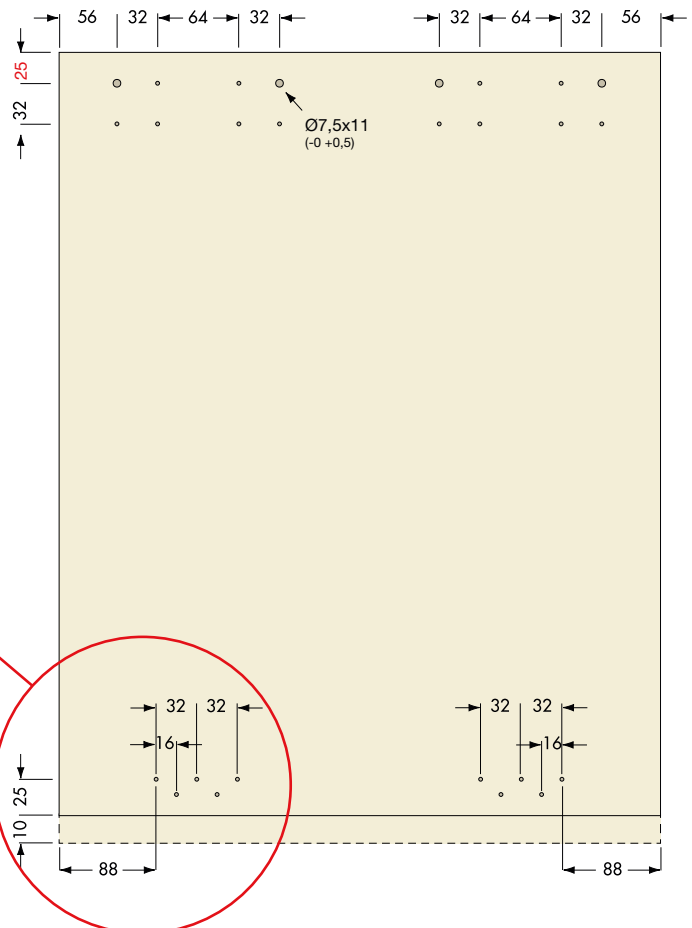


Pričvršćivanje vodilica - utor i vijci

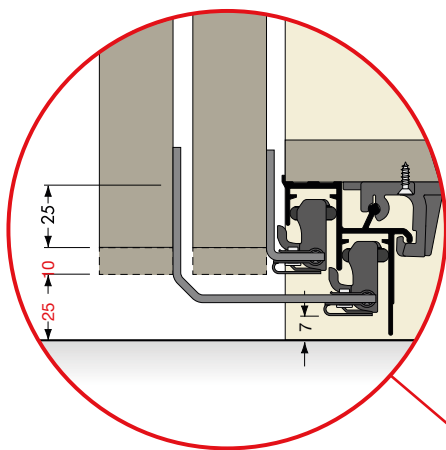
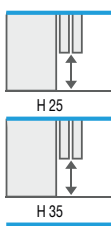
PS48 sustav za klizna vrata



Pričvrščivanje vodilica - vijci

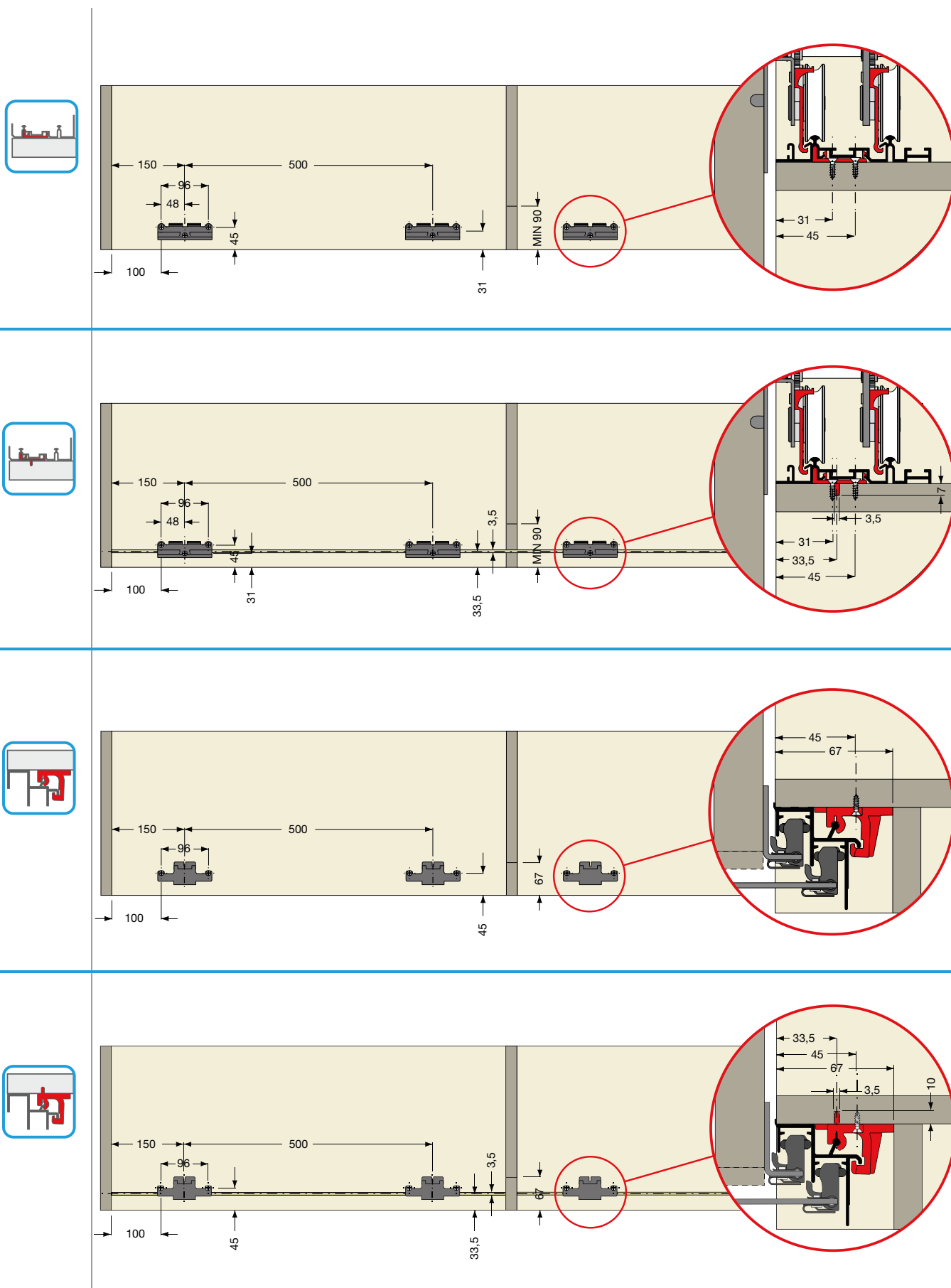


Obrada fronte





PS48 sustav za klizna vrata



Pozicioniranje Clip pričvršćenja

PS48 garnitura okova sa zaustavljačem

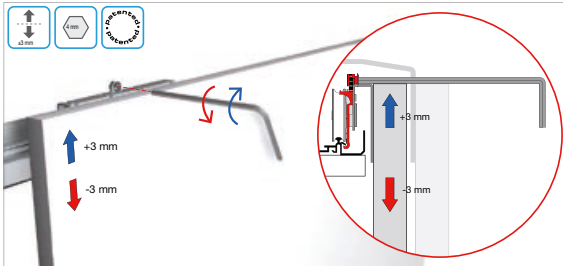
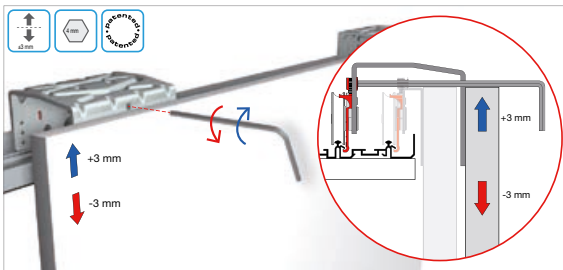
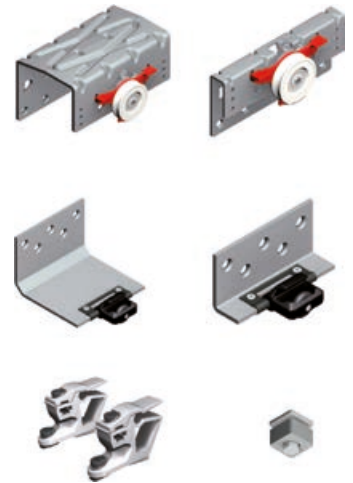
Opseg isporuke:

garnitura okova
zaustavljač lijevo/desno za vodilicu

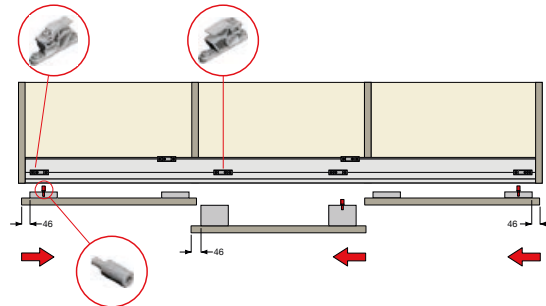
Dizajn: vanjska fronta
Nosivost: 80 kg

Br.art	Broj vrata	Debljina drva mm	JM	Cijena KM	za
103 351 429	2	19	GT	243,50	1 GT
103 351 430	2	23	GT	246,50	1 GT
103 351 431	2	28	GT	246,00	1 GT
103 351 432	3	19	GT	329,00	1 GT
103 351 433	3	23	GT	330,00	1 GT
103 351 434	3	28	GT	331,00	1 GT

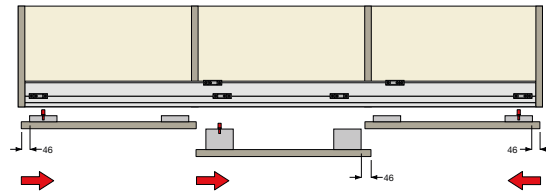
Grupa proizvoda 300 379



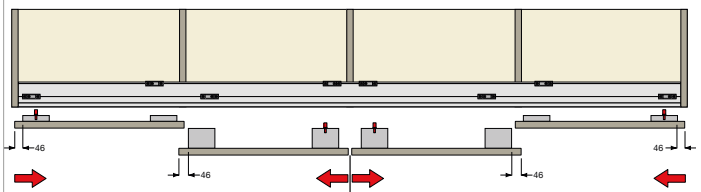
A



B



C





PS48 garnitura okova s prigušivačem

- pričvršćivanje prigušivača u vodilici, odnosno na kotačićima
- potreban prostor za prigušivač: širine krila min. 760 / 400 mm (vidi skicu)

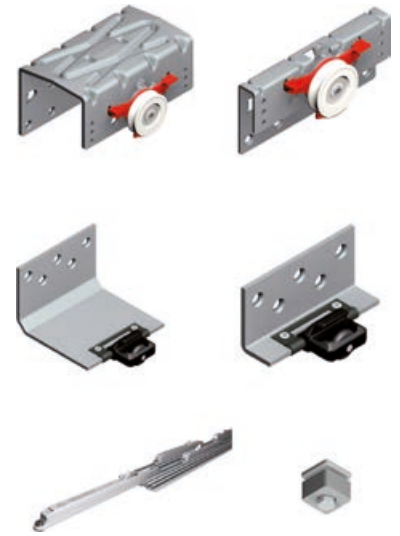
Opseg isporuke:

garnitura okova
prigušivač za sva vrata u smjeru otvaranja/zatvaranja

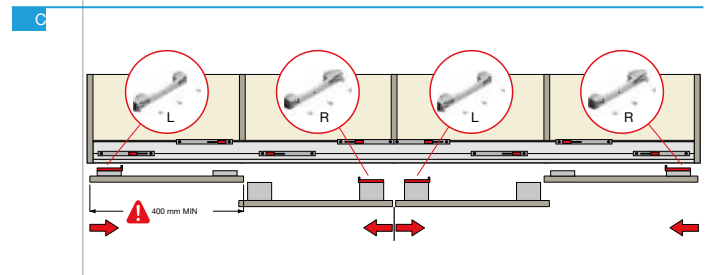
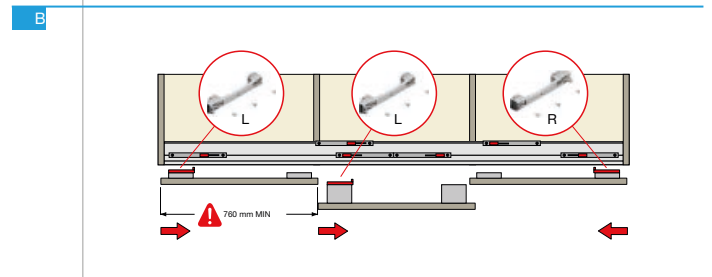
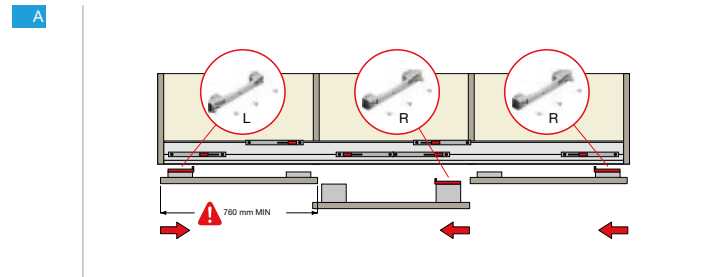
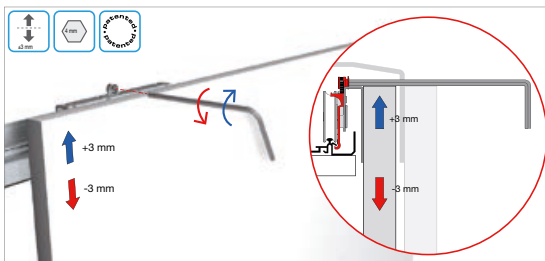
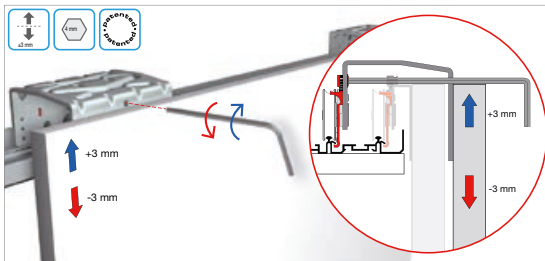
Dizajn:

vanjska fronta

Br.art	Nosivost kg	Broj vrata	Debljina drva mm	Izvedba	JM	Cijena KM	za
103 351 455	30	2	19	30 kg prigušivač	GT	348,00	1 GT
103 351 456	30	2	23	30 kg prigušivač	GT	351,00	1 GT
103 351 457	30	2	28	30 kg prigušivač	GT	350,00	1 GT
103 351 458	30	3	19	30 kg prigušivač	GT	486,00	1 GT
103 351 459	30	3	23	30 kg prigušivač	GT	480,00	1 GT
103 351 460	30	3	28	30 kg prigušivač	GT	488,00	1 GT
103 351 461	50	2	19	50 kg prigušivač	GT	348,00	1 GT
103 351 462	50	2	23	50 kg prigušivač	GT	351,00	1 GT
103 351 463	50	2	28	50 kg prigušivač	GT	350,00	1 GT
103 351 464	50	3	19	50 kg prigušivač	GT	486,00	1 GT
103 351 465	50	3	23	50 kg prigušivač	GT	480,00	1 GT
103 351 466	50	3	28	50 kg prigušivač	GT	488,00	1 GT
103 351 435	80	2	19	80 kg prigušivač	GT	348,00	1 GT
103 351 436	80	2	23	80 kg prigušivač	GT	351,00	1 GT
103 351 437	80	2	28	80 kg prigušivač	GT	350,00	1 GT
103 351 438	80	3	19	80 kg prigušivač	GT	486,00	1 GT
103 351 439	80	3	23	80 kg prigušivač	GT	480,00	1 GT
103 351 440	80	3	28	80 kg prigušivač	GT	488,00	1 GT



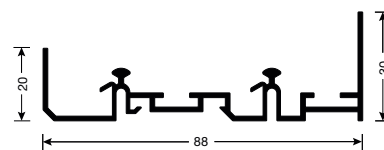
Grupa proizvoda 300 379



PS48 dvostruka gornja vodilica

- pričvršćivanje pomoću klipse 103 351 412 (vijci) ili 103 351 425 (utor)

Dimenzija: 88 x 30 mm
 Materijal: aluminij
 Površinska obrada: prirodno eloksirano



Br.art	Duljina mm	Usluga	JM	Cijena KM	za
103 351 444 •	6100	rezanje na mjeru uz nadoplatu	mm	42,15	1000 mm
103 351 411 •	3050	rezanje na mjeru nije moguće	kom	135,50	1 kom

Grupa proizvoda 300 379

PS48 pričvrсни dio za dvostruku vodilicu

- postavljanje u razmaku od 500 mm

Br.art	Način pričvršćivanja	Materijal	Površinska obrada	JM	Cijena KM	za
103 351 412 •	vijci	plastika	crno	kom	3,15	1 kom
103 351 425 •	postavljanje u utor	plastika	crno	kom	3,15	1 kom

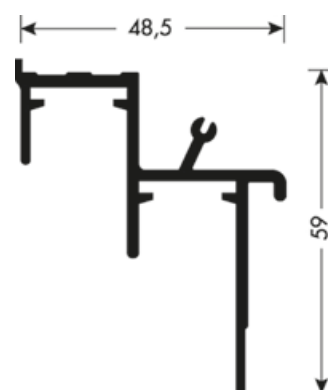
Grupa proizvoda 300 379



PS11 dvostruka donja vodilica

- pričvršćivanje pomoću klipse 103 351 384 (vijcima) ili 103 351 385 (u utor)

Izvedba: bez rupa
 Dimenzija: 48,5 x 59 mm
 Materijal: aluminij
 Površinska obrada: prirodno eloksirano



Br.art	Duljina mm	Usluga	JM	Cijena KM	za
103 351 397 •	6100	rezanje na mjeru moguće uz nadoplatu	mm	41,10	1000 mm
103 351 382 •	3050	rezanje na mjeru nije moguće	kom	143,00	1 kom

Grupa proizvoda 300 379

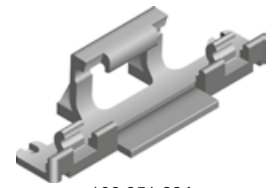
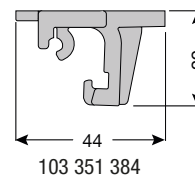
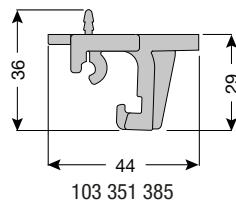
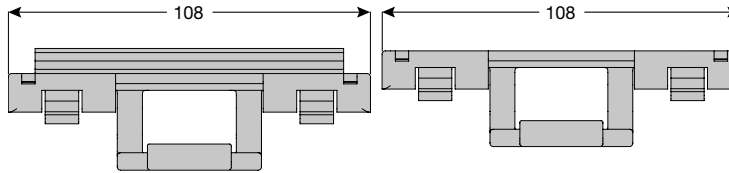


Cinetto PS11/PS48 pričvršni dio za donju vodilicu

- postavljanje u razmaku od 500 mm

Br.art	Način pričvršćivanja	Materijal	Površinska obrada	JM	Cijena KM	za
103 351 384 •	vijcima	plastika	crno	kom	3,77	1 kom
103 351 385 •	postavljanje u utor	plastika	crno	kom	3,77	1 kom

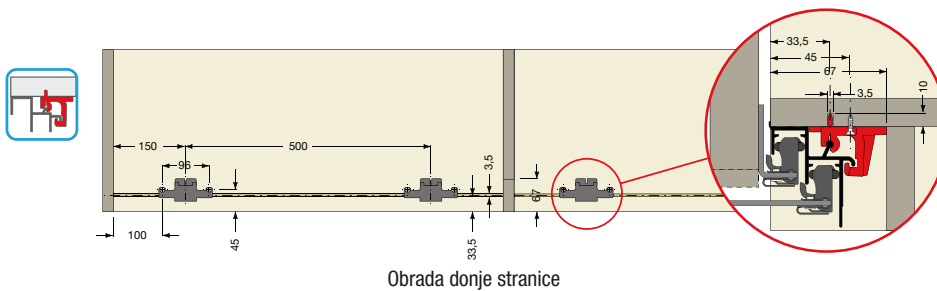
Grupa proizvoda 300 379



103 351 384



103 351 385



Obrada donje stranice

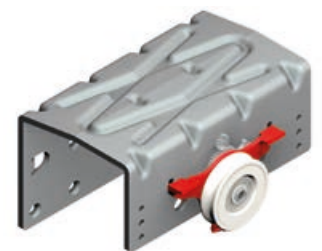
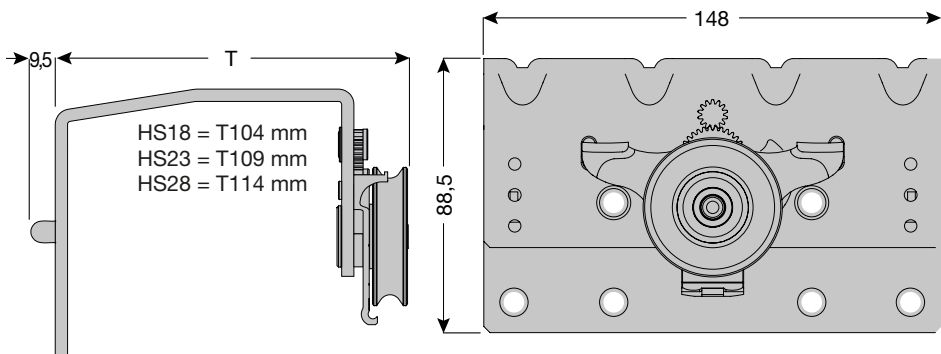


PS48 kotačići za vanjska vrata

- kuglični kotačić
- obostrana primjena

Br.art	Primjena mm	Materijal	Površinska obrada	JM	Cijena KM	za
103 351 407 •	debljina vrata 19	čelik	sivo lakirano	kom	37,50	1 kom
103 351 408 •	debljina vrata 23	čelik	sivo lakirano	kom	38,55	1 kom
103 351 409 •	debljina vrata 28	čelik	sivo lakirano	kom	38,20	1 kom

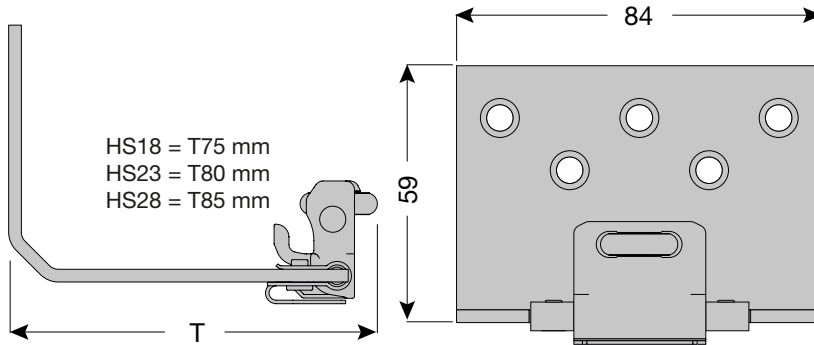
Grupa proizvoda 300 379



PS06/PS48 donji vodeći kutnik za vanjska vrata

Br.art	Primjena mm	Materijal	Površinska obrada	JM	Cijena KM	za
103 351 419 •	debljina vrata 19	čelik	sivo lakirano	kom	12,85	1 kom
103 351 420 •	debljina vrata 23	čelik	sivo lakirano	kom	20,55	1 kom
103 351 421 •	debljina vrata 28	čelik	sivo lakirano	kom	13,45	1 kom

Grupa proizvoda 300 379

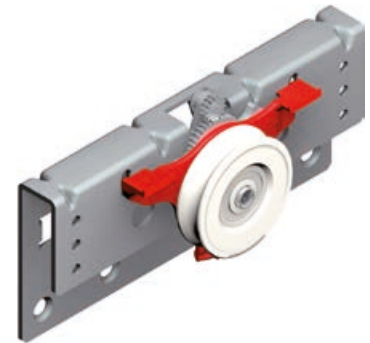
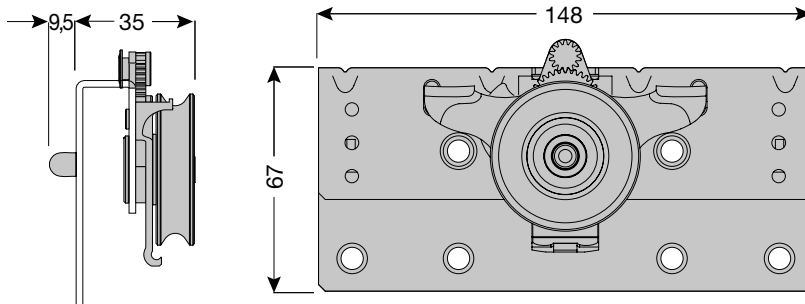


PS48 kotačići za unutarnja vrata

- kuglični kotačić
- obostrana primjena

Br.art	Materijal	Površinska obrada	JM	Cijena KM	za
103 351 406 •	čelik	sivo lakirano	kom	23,15	1 kom

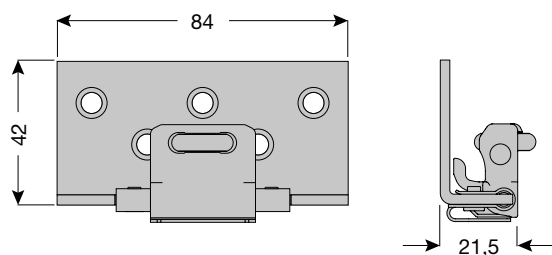
Grupa proizvoda 300 379



PS06/PS48 donji vodeći kutnik unutarnja vrata

Br.art	Materijal	Površinska obrada	JM	Cijena KM	za
103 351 422 •	čelik	sivo lakirano	kom	10,75	1 kom

Grupa proizvoda 300 379





PS48 prigušivač

- širina krila minimalno 760 mm
- prigušivač integriran u dvostrukoj vodilici, odnosno aktivator na kotačićima

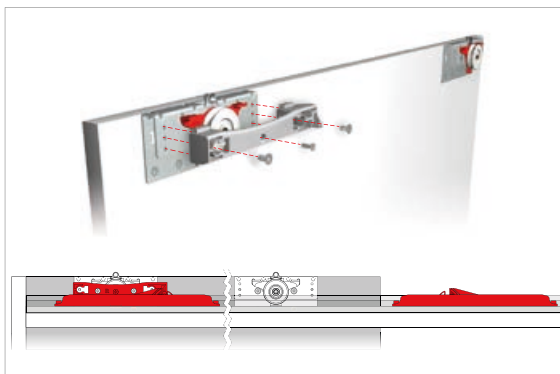
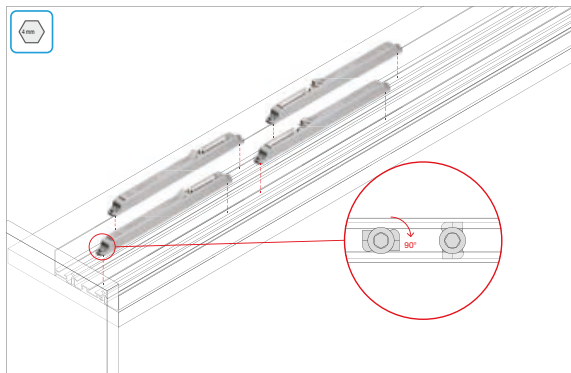
Opseg isporuke: prigušivač, aktivator

Materijal: plastika
Površinska obrada: sivo



Br.art	Nosivost kg	Smjer	JM	Cijena KM	za
103 351 426 •	do 80	desno	kom	35,70	1 kom
103 351 427 •	do 80	lijevo	kom	35,70	1 kom
103 351 428	do 80	obostrano	GT	71,40	1 GT
103 351 446 •	do 50	desno	GT	35,70	1 GT
103 351 447 •	do 50	lijevo	GT	35,70	1 GT
103 351 448	do 50	obostrano	GT	71,40	1 GT
103 351 452 •	do 30	desno	GT	35,70	1 GT
103 351 453 •	do 30	lijevo	GT	35,70	1 GT
103 351 454	do 30	obostrano	GT	71,40	1 GT

Grupa proizvoda 300 379



PS48 zaustavljač

- obostrana primjena

Br.art	Materijal	Površinska obrada	JM	Cijena KM	za
103 351 423 •	plastika	sivo	kom	9,62	1 kom

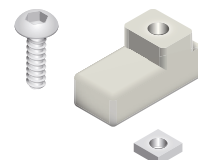
Grupa proizvoda 300 379



PS48 odstožnik za vrata

Br.art	Materijal	Površinska obrada	JM	Cijena KM	za
103 351 450 •	plastika	sivo	GT	6,24	1 GT

Grupa proizvoda 300 379



PS06 / PS48 zaustavljač za donju vodilicu

Odgovara za: PS06 i PS48

Br.art	Materijal	Površinska obrada	JM	Cijena KM	za
103 351 326 •	plastika	sivo	kom	2,48	1 kom

Grupa proizvoda 300 379



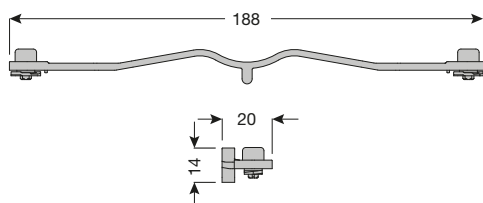


PS48 zadržavanje gore

Materijal: plastika
Površinska obrada: sivo

Br.art	JM	Cijena KM	za
103 351 487 •	GT	12,35	1 GT

Grupa proizvoda 300 379



Profilne ručke za utor



Profilna ručka za utor uska

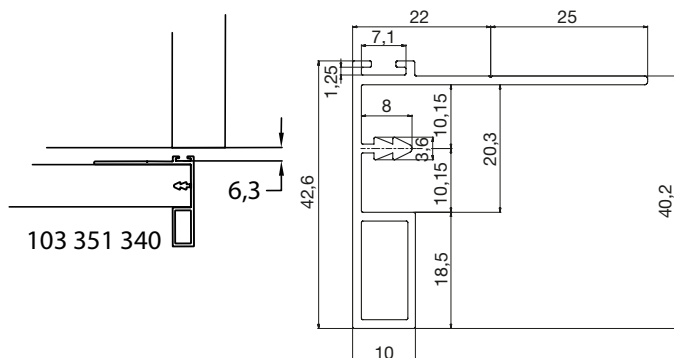
Napomena:

Profilnu ručkicu moguće koristiti **isključivo** s garniturama okova za debljinu drva 28 mm serije PS 48.

Primjena: unutarnja vrata/vanjska vrata
Debljina krila: 19 mm
Materijal: aluminij
Površinska obrada: srebrno eloksirano

Br.art	Duljina mm	JM	Cijena KM	za
103 351 340 •	2600	kom	98,30	1 kom

Grupa proizvoda 300 379





Profilna ručka za utor unutarnja fronta

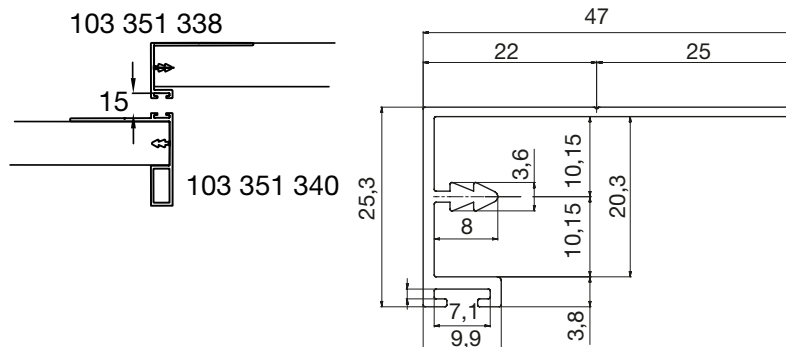
Napomena:

Profilnu ručkicu koristiti **isključivo** s garniturom okova HS 28 mm serije PS 48.

Primjena: unutarnja vrata
 Debljina krila: 19 mm
 Materijal: aluminij
 Površinska obrada: srebrno eloksirano

Br.art	Duljina mm	JM	Cijena KM	za
103 351 338 •	2600	kom	71,80	1 kom

Grupa proizvoda 300 379



Profilna ručka za utor široka

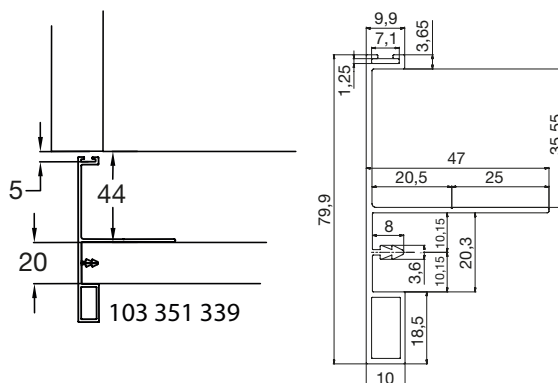
Napomena:

Profilna ručkica koristiti **isključivo** za garnituru okova HS 28 mm serije PS 48.

Primjena: vanjska vrata
 Debljina krila: 19 mm
 Materijal: aluminij
 Površinska obrada: srebrno eloksirano

Br.art	Duljina mm	JM	Cijena KM	za
103 351 339 •	2600	kom	135,00	1 kom

Grupa proizvoda 300 379

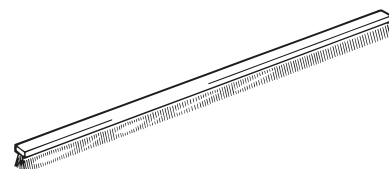


Brtvena četkica za aluminijske profilne ručke

Materijal: plastika

Br.art	Širina mm	Visina mm	Površinska obrada	JM	Cijena KM	za
103 351 924 •	6.7	5	sivo	m	60,10	100 m
103 353 576 •	6.7	9	crno	m	1,29	1 m

Grupa proizvoda 300 F63



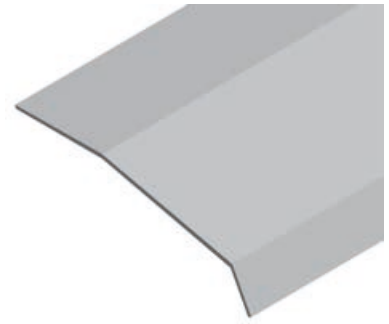
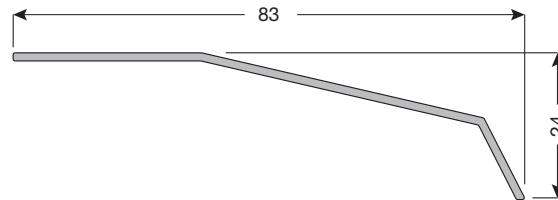


PS48 pokrivni profil plastika siva

Materijal: plastika
Površinska obrada: sivo

Br.art	Duljina mm	Dubina mm	JM	Cijena KM	za
103 351 467 •	3000	83	mm	11,05	1000 mm

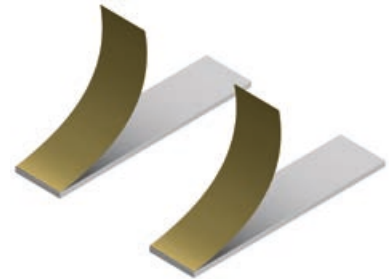
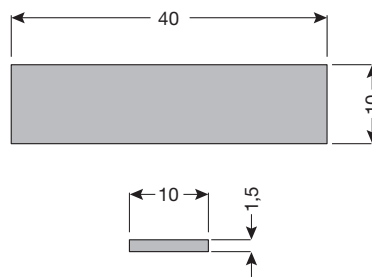
Grupa proizvoda 300 379



PS48 pokrovni profil set za ljepljenje

Br.art	Materijal	JM	Cijena KM	za
103 351 468 •	plastika	GT	0,39	1 GT

Grupa proizvoda 300 379





PS40 sustav za klizna vrata



PS40 sustav za klizna vrata

- 1, 2 ili 3-krilne verzije vrata
- verzija bez adaptera = montaža garniture okova na frontu pomoću utora (odstupanje vodilice 0 mm)
- verzija s adapterom = montaža garniture okova na frontu pričvršćivanjem vijcima kroz adapter (odstupanje vodilice 12 mm)
- nosivost kod 2-krilnih konstrukcija: 60 kg/vrata
- nosivost kod 3-krilnih konstrukcija: 45 kg vanjska vrata, 100 kg srednja vrata
- montaža/demontaža vodilica bez alata
- integriran prigušivač zatvaranja
- opcija prigušivač otvaranja
- podešavanje visine -4 ø / +6 mm
- varijabilne visine vrata (donji rub krila / pod)
- varijabilne širine vrata

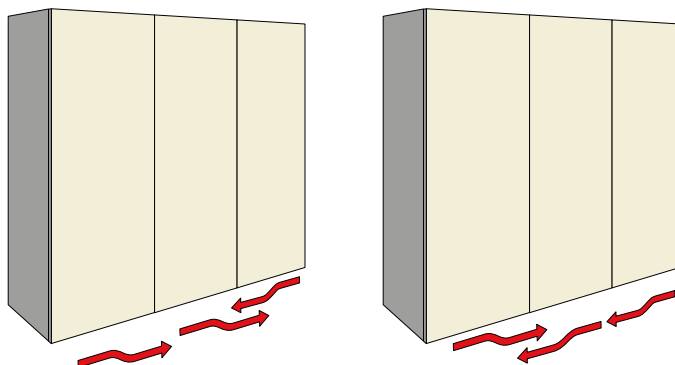
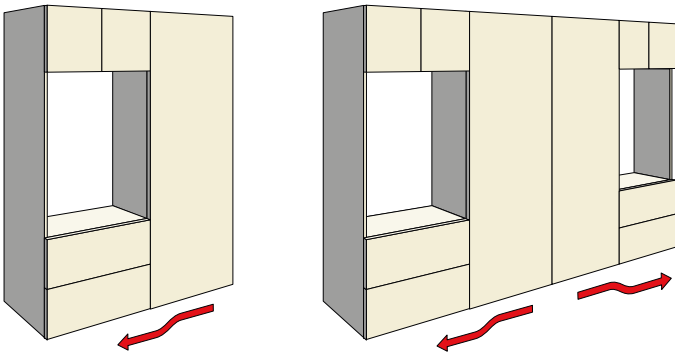
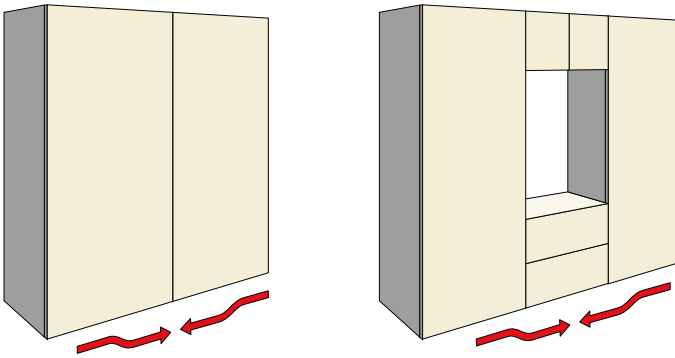
Napomena širine krila:

2-krila i vrata ispred korpusa: min. 890 mm; max. 1800 mm

2-krila i vrata unutar korpusa: min. 888 mm; max. 1800 mm

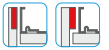
3-krila i vrata ispred korpusa: min. 1300 mm; max. 1800 mm

3-krila i vrata unutar korpusa: min. 1298 mm; max. 1800 mm

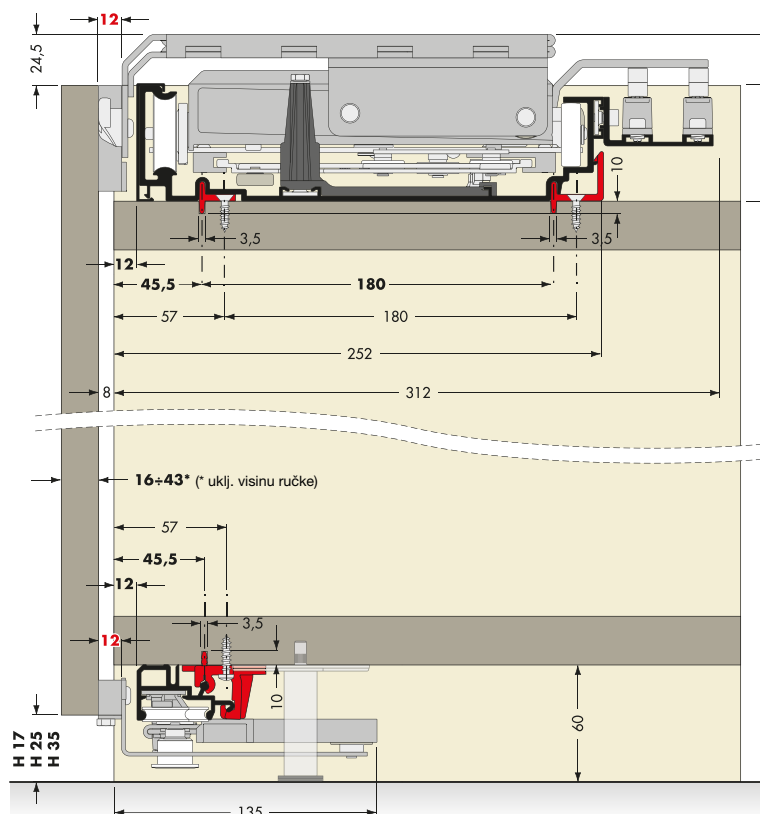
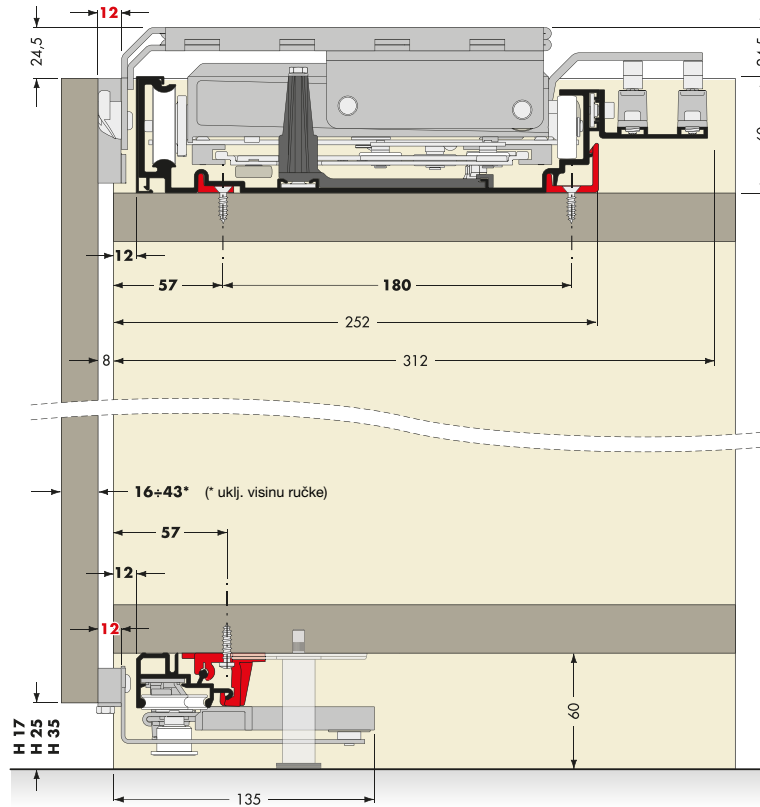
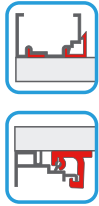
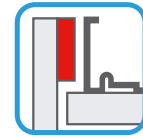


Verzije ormara



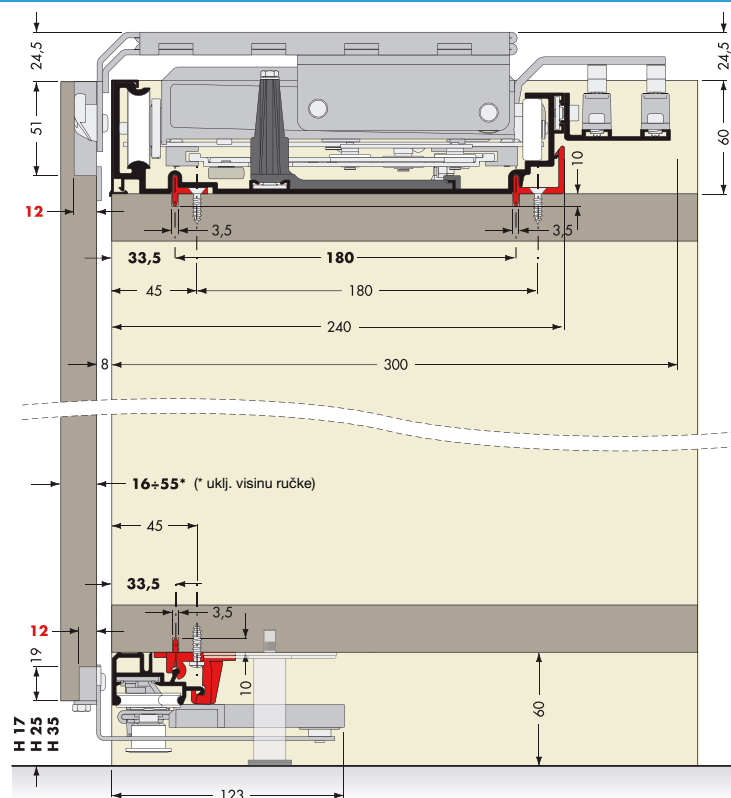
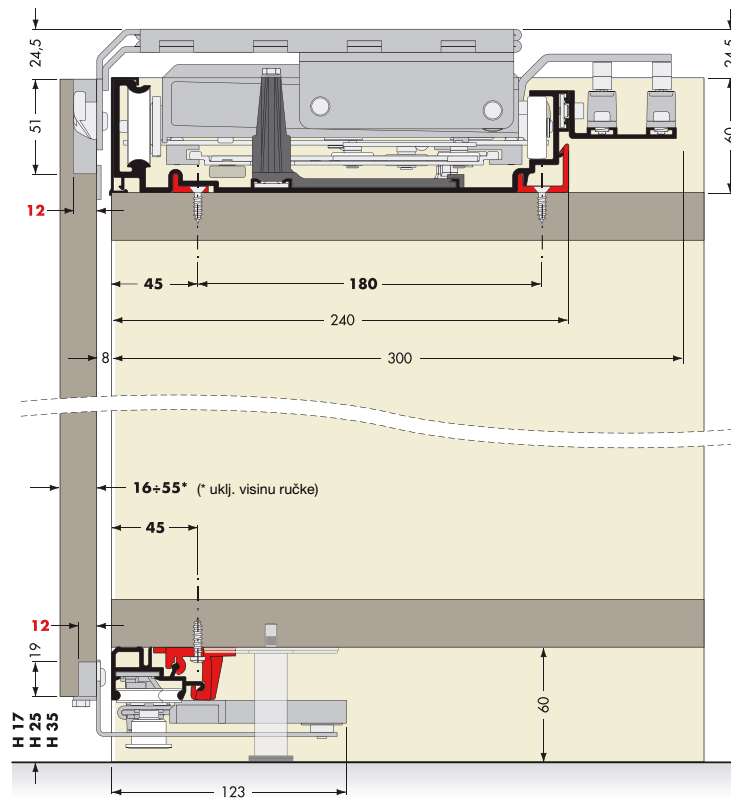


PS40 sustav za klizna vrata



Planiranje PS40 s adapterom

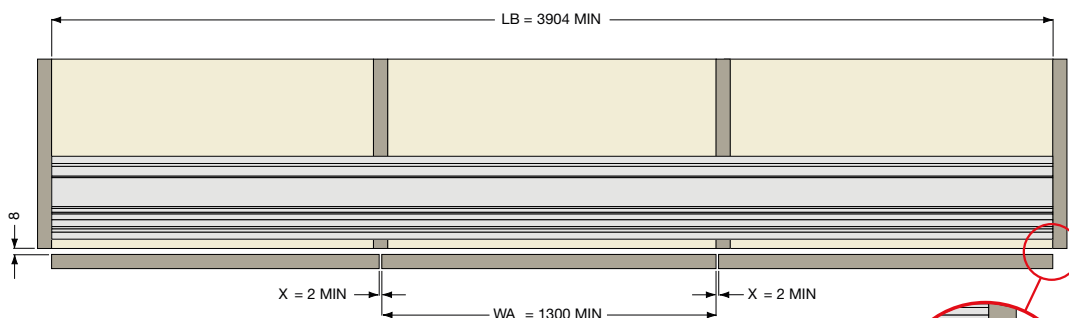
PS40 sustav za klizna vrata



Planiranje PS40 s frezanim vratima

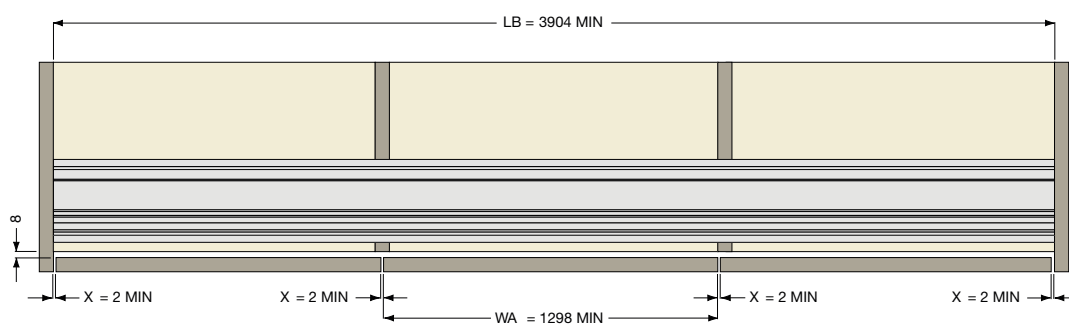
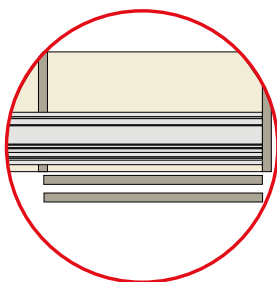
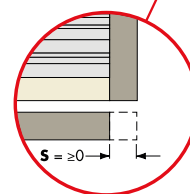


PS40 sustav za klizna vrata



$$LB = 3WA + 2X - 2S$$

$$WA = (LB - 2X + 2S) / 3$$

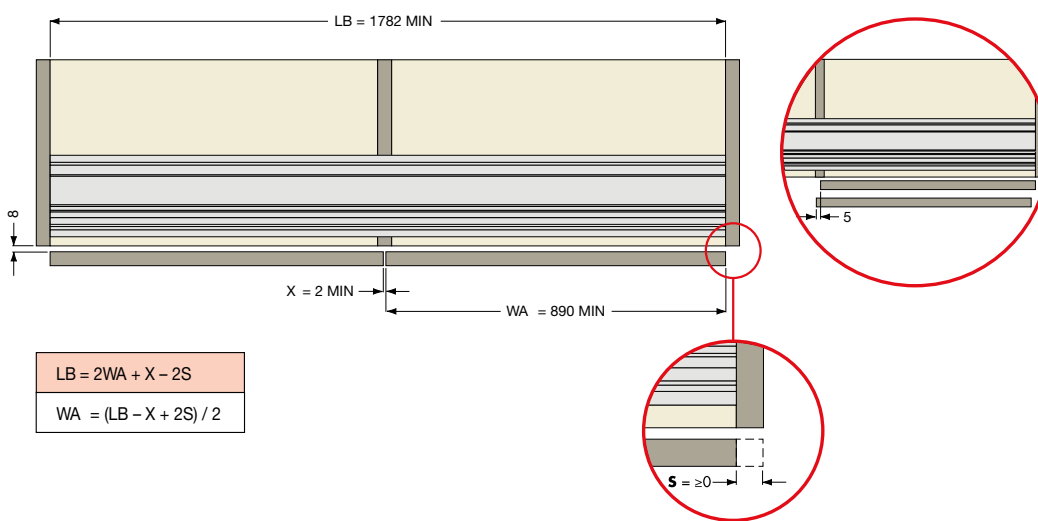
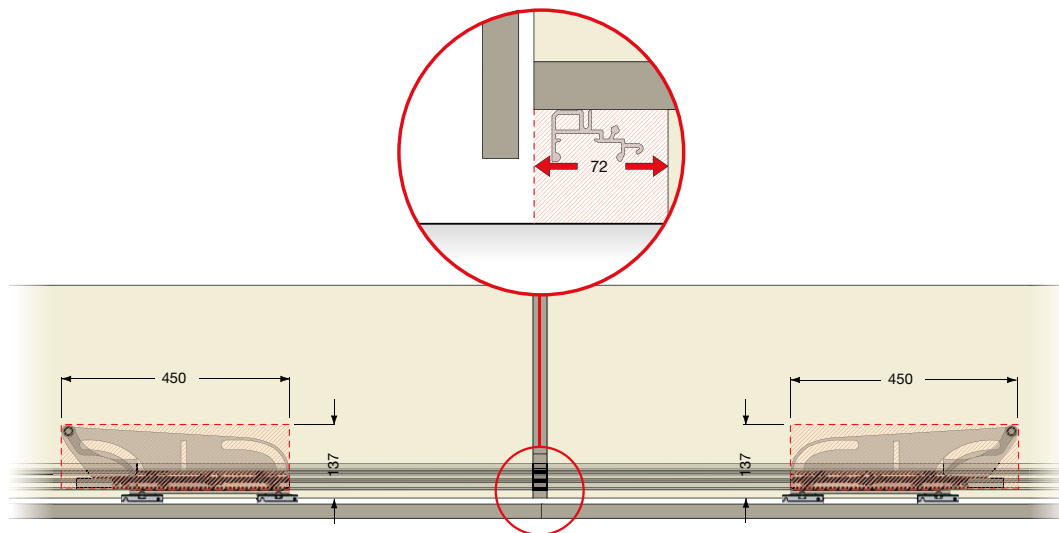
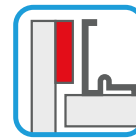


$$LB = 3WA + 4X$$

$$WA = (LB - 4X) / 3$$

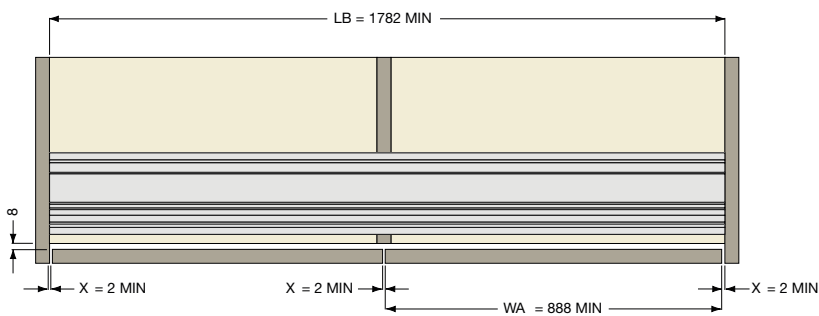
PS40 širine krila 3-vrata - vrata s adapterom

PS40 sustav za klizna vrata



$$LB = 2WA + X - 2S$$

$$WA = (LB - X + 2S) / 2$$



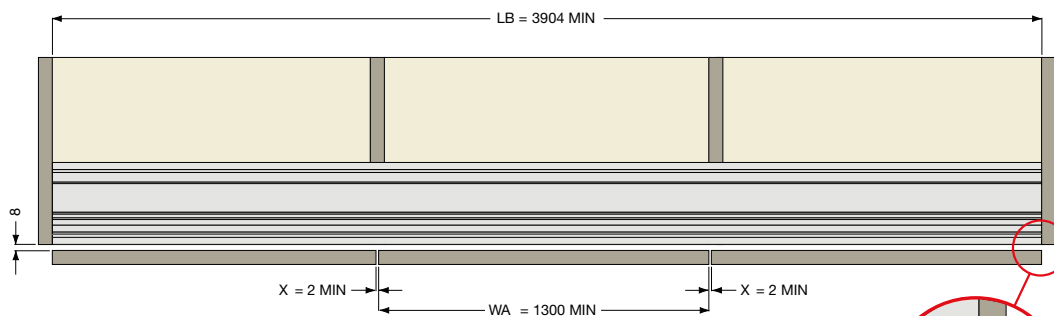
$$LB = WA + 3X$$

$$WA = (LB - 3X) / 2$$

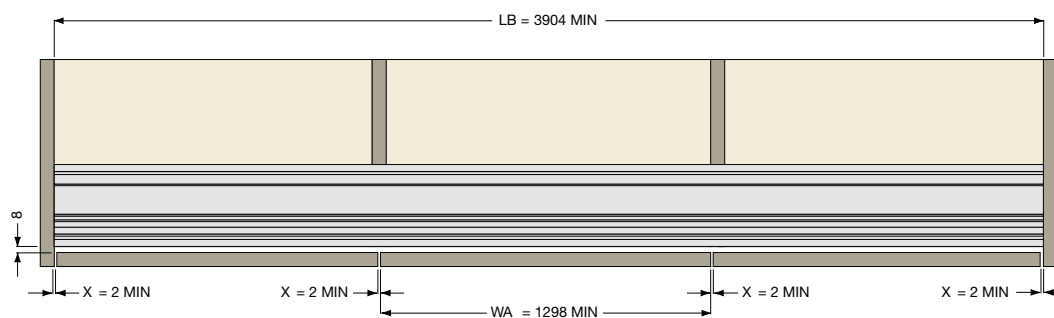
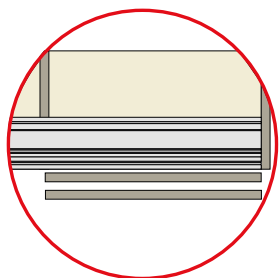
PS40 širine krila 2-vrata - vrata s adapterom



PS40 sustav za klizna vrata



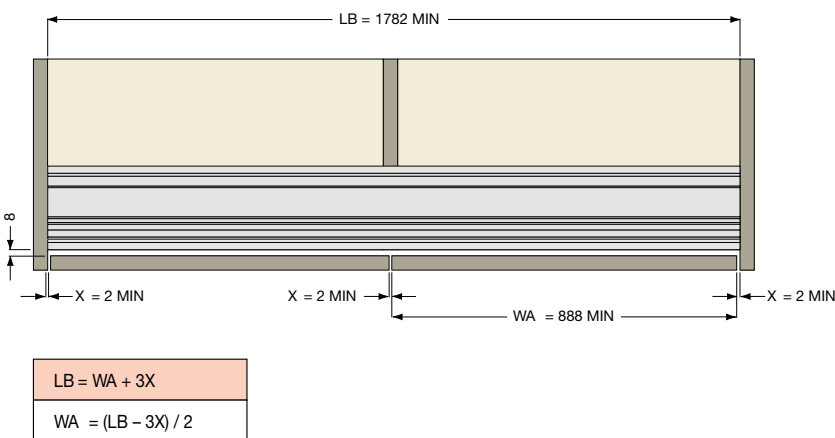
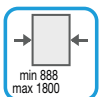
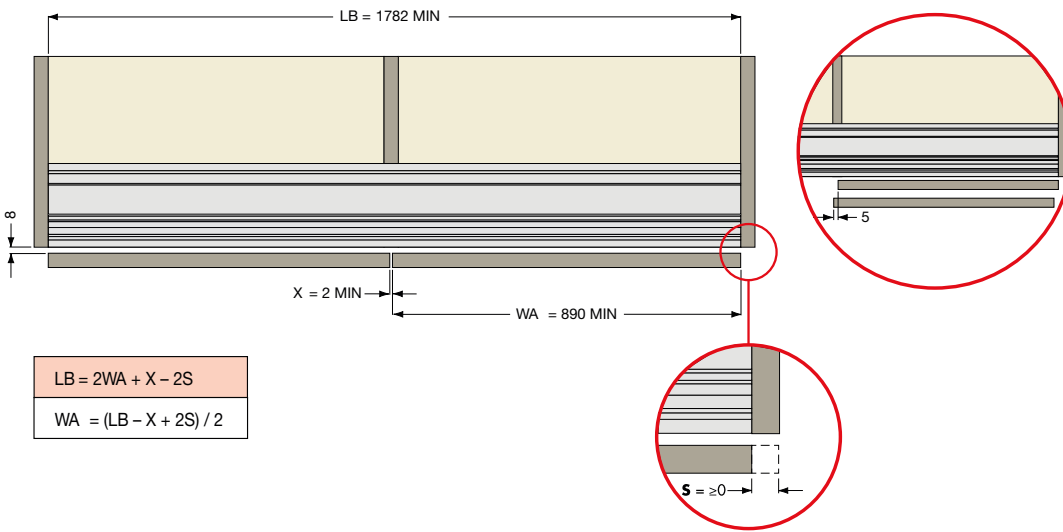
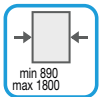
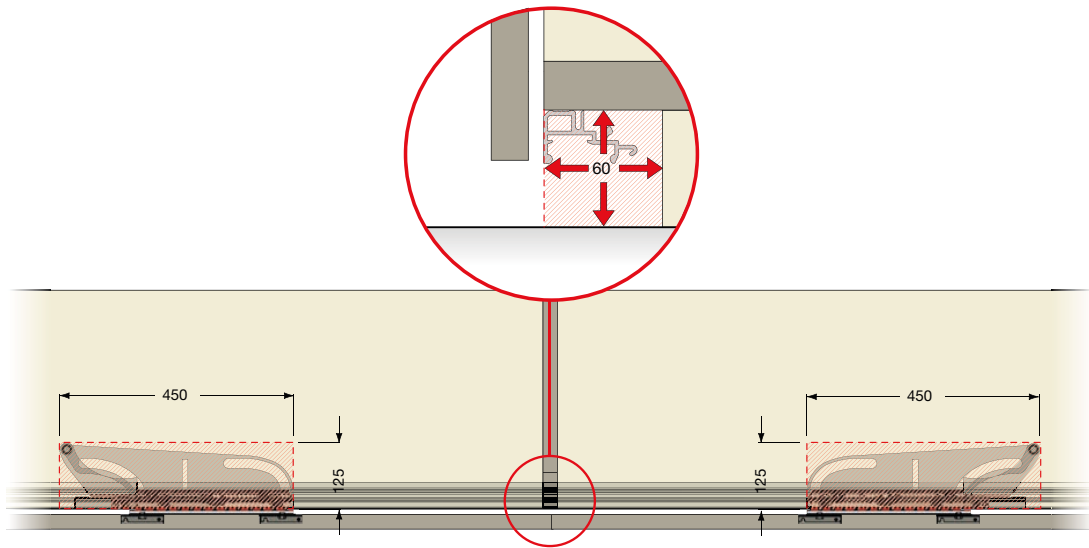
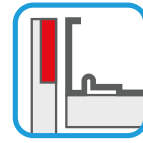
$LB = 3WA + 2X - 2S$
$WA = (LB - 2X + 2S) / 3$



$LB = 3WA + 4X$
$WA = (LB - 4X) / 3$

PS40 širine krila 3-vrata - vrata s utorom

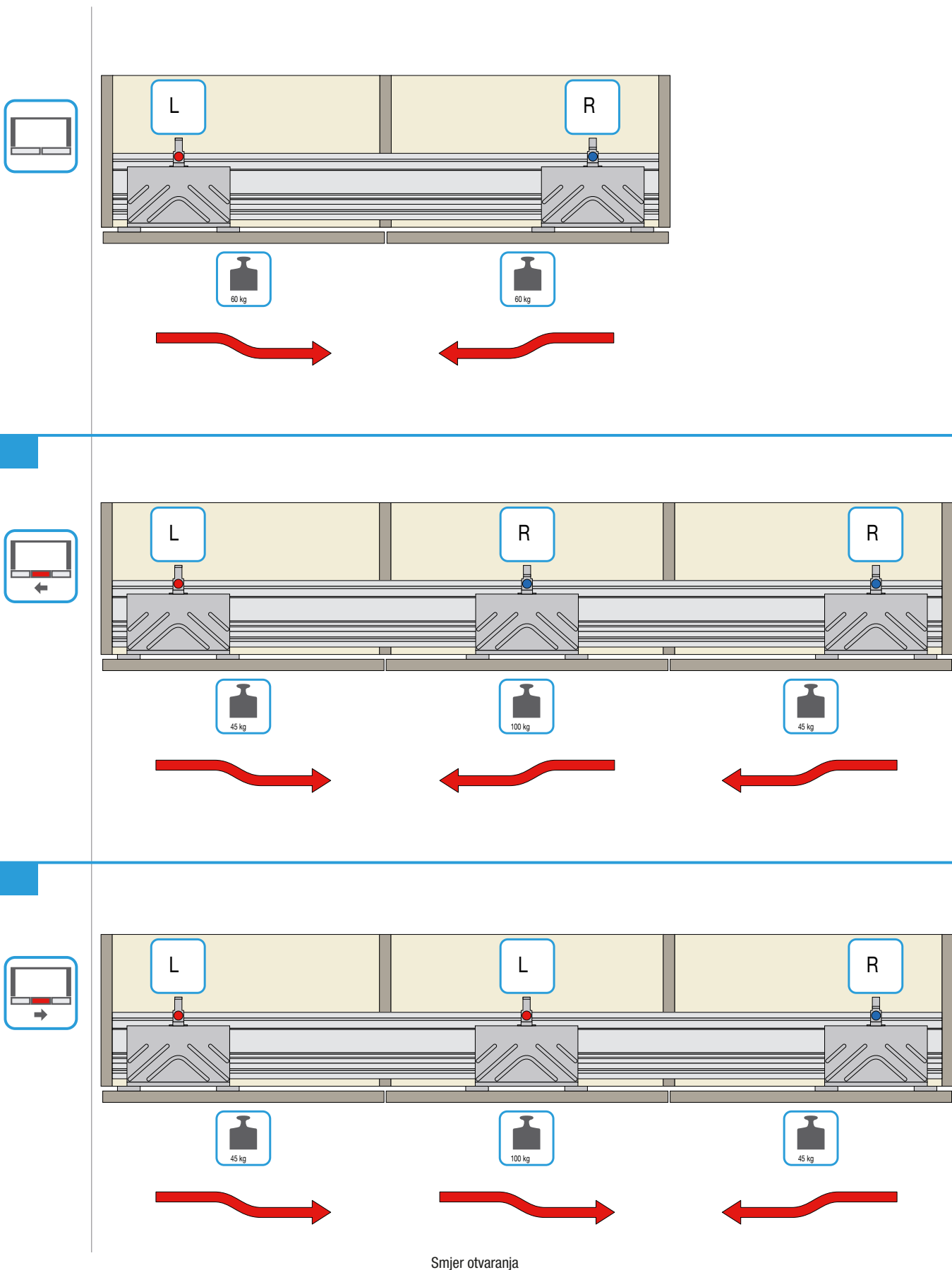
PS40 sustav za klizna vrata



PS40 širine krila 2-vrata - vrata s utorom



PS40 sustav za klizna vrata



PS40 garnitura okova

- uklj. prigušivač zatvaranja (integriran u klizni mehanizam)
- opcija prigušivač otvaranja (naručiti posebno)

Napomena za debljinu drva:

debljina drva kod verzije PS40 - montaža vrata s utorom: 16 - 55* mm (*uklj. visinu ručkice)

debljina drva kod verzije PS40 - montaža vrata s adapterom 103 351 402 (pričvršćenje vijcima): 16 - 43* mm (*uklj. visinu ručkice)

Napomena za nosivost:

kod verzije 3 vrata 45 kg

Dizajn: vanjska fronta u jednoj ravni
Nosivost: 60 kg

Br.art	Broj vrata	Smjer	JM	Cijena KM	za
103 351 389 •	1	lijevo	GT	1.109,00	1 GT
103 351 390 •	1	desno	GT	1.109,00	1 GT

Grupa proizvoda 300 379

Pribor					
Br.art	Opis	JM	Cijena KM	za	
103 351 393 •	CINETTO PS40 ublaživač otvaranja, desna vrata, čelik/plastika sivo	kom	86,00	1 kom	
103 351 394 •	CINETTO PS40 ublaživač otvaranja, lijeva vrata, čelik/plastika sivo	kom	86,00	1 kom	



PS40 garnitura okova za treća srednja vrata

- uklj. ublaživač zatvaranja (integriran u klizni mehanizam)
- opcija sa ublaživačem otvaranja (naručiti posebno)

Napomena za debljinu drva:

debljina drva kod verzije PS40 - montaža vrata s utorom: 16 - 55* mm (*uklj. visinu ručkice)

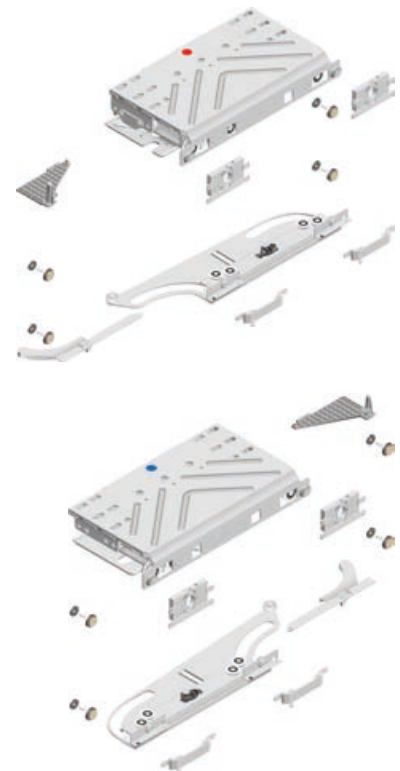
debljina drva kod verzije PS40 - montaža vrata s adapterom (pričvršćenje vijcima): 16 - 43* mm (*uklj. visinu ručkice)

Dizajn: vanjska fronta u jednoj ravni
Nosivost: 100 kg

Br.art	Broj vrata	Smjer	JM	Cijena KM	za
103 351 400 •	1	otvaranje s lijeva na desno	kom	1.109,00	1 kom
103 351 401 •	1	otvaranje s desna na lijevo	kom	1.109,00	1 kom

Grupa proizvoda 300 379

Pribor					
Br.art	Opis	JM	Cijena KM	za	
103 351 393 •	CINETTO PS40 ublaživač otvaranja, desna vrata, čelik/plastika sivo	kom	86,00	1 kom	
103 351 394 •	CINETTO PS40 ublaživač otvaranja, lijeva vrata, čelik/plastika sivo	kom	86,00	1 kom	





PS40 adapter za pričvršćivanje vijcima

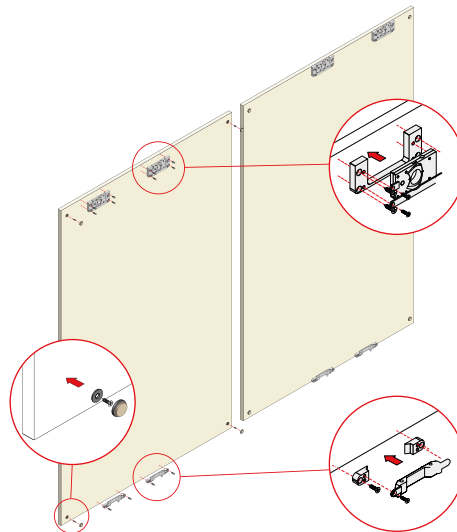
- nije potrebna obrada vrata
- odgovara za garnituru okova PS40

Opseg isporuke:

garnitura za 1 krilo vrata uklj. 12 pričvršnih vijaka

Br.art	Materijal	JM	Cijena KM	za
103 351 402 •	zamak	GT	52,40	1 GT

Grupa proizvoda 300 379



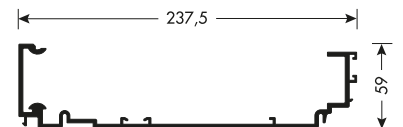
PS40 vodilica

- pričvršćivanje pomoću stražnjih klipsi 103 351 304 ili 103 351 332 i prednjih klipsi 103 351 379 ili 103 351 378

Napomena:

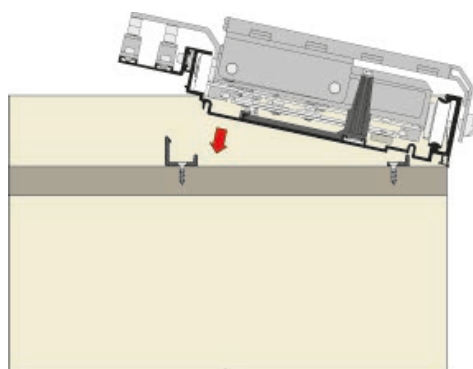
Klizni profil se kod uporabe s elektr. podrškom otvaranja B-Moved izravno pričvršćuje s donje strane.

Izvedba: bez rupa
 Materijal: aluminij
 Površinska obrada: prirodno eloksirano



Br.art	Duljina mm	Usluga	Dimenzija mm	JM	Cijena KM	za
103 351 366 •	6100	rezanje na mjeru uz nadoplatu	237,5 x 59	mm	162,50	1000 mm
103 351 371 •	3850	rezanje na mjeru nije moguće	237,5 x 59	kom	598,00	1 kom

Grupa proizvoda 300 379



Pričvršćivanje klipsanjem Clip dijelovima

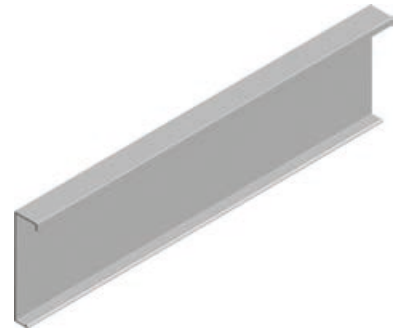
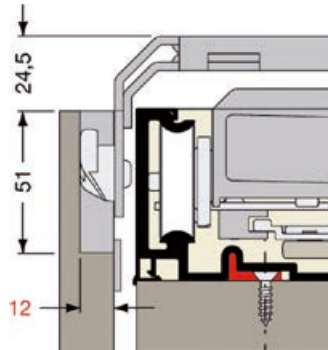
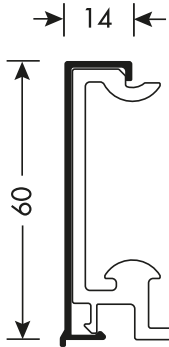
PS40.01 pokrivni profil za vodilicu

- za klipsanje na vodilicu

Dimenzija: 60 x 14 mm
 Ugradnja: za klipsanje
 Materijal: aluminij
 Površinska obrada: prirodno eloksirano

Br.art	Duljina mm	Usluga	JM	Cijena KM	za
103 351 396 •	6100	rezanje na mjeru moguće uz nadoplatu	mm	27,65	1000 mm

Grupa proizvoda 300 379



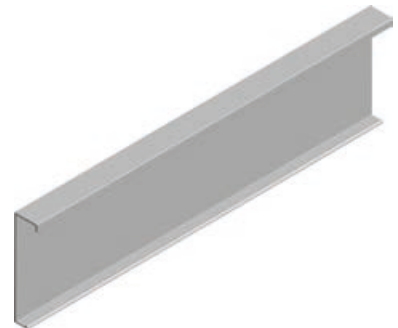
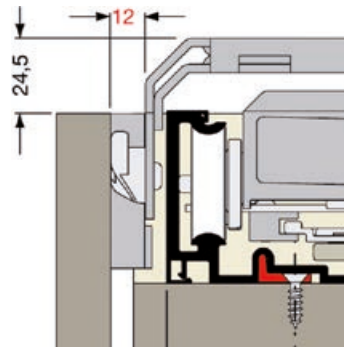
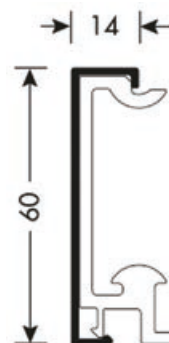
PS40.02 pokrivni profil za vodilicu

Napomena:
 primjenjivo samo s vodilicom kod izvedbe okova s adapterom

Dimenzija: 60 x 14 mm
 Ugradnja: za klipsanje
 Materijal: aluminij
 Površinska obrada: prirodno eloksirano

Br.art	Duljina mm	Usluga	JM	Cijena KM	za
103 351 443 •	6100	rezanje na mjeru moguće uz nadoplatu	mm	36,30	1000 mm

Grupa proizvoda 300 379



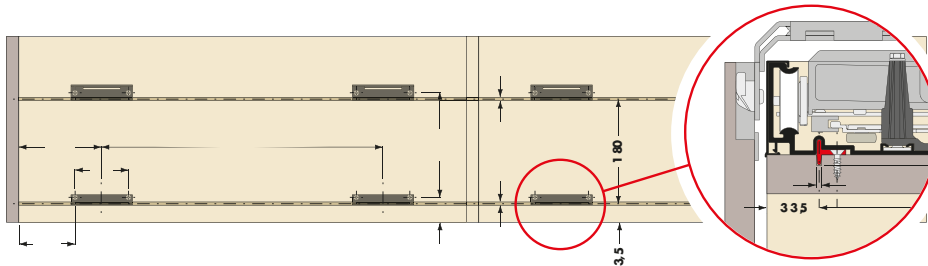


PS40 prednja klipsa za pričvršćivanje vodilice

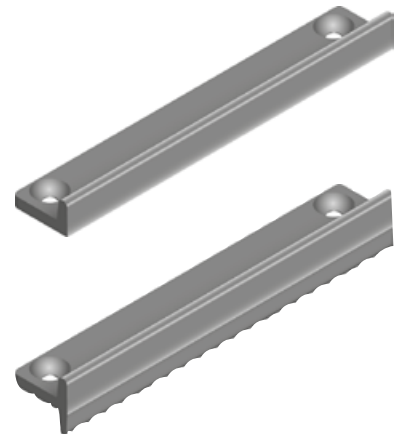
- postavljanje u razmaku od 500 mm

Br.art	Način pričvršćivanja	Materijal	Površinska obrada	JM	Cijena KM	za
103 351 379	vijci	plastika	crno	kom	3,94	1 kom
103 351 378	postavljanje u utor	plastika	crno	kom	3,94	1 kom

Grupa proizvoda 300 379



Obrada gornje stranice

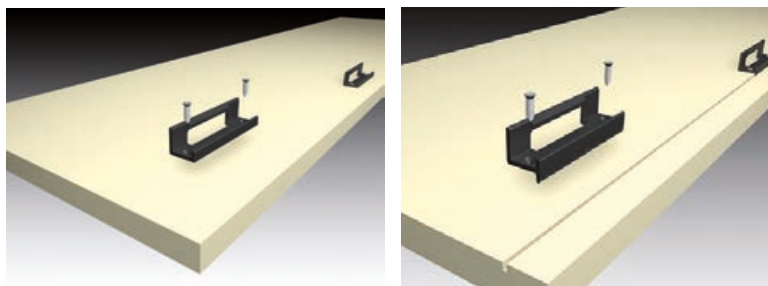


PS40 pričvrсни dio za dvostruku donju vodilicu

- postavljanje u razmaku od 500 mm

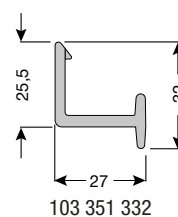
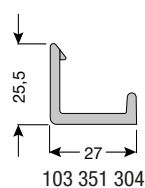
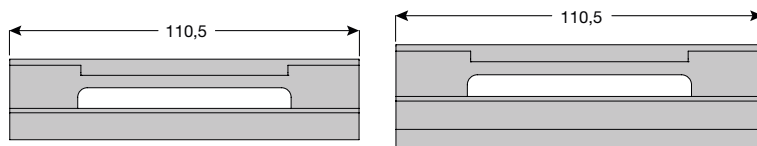
Br.art	Način pričvršćivanja	Materijal	Površinska obrada	JM	Cijena KM	za
103 351 304	vijci	plastika	crno	kom	3,77	1 kom
103 351 332	postavljanje u utor	plastika	crno	kom	3,77	1 kom

Grupa proizvoda 300 379



103 351 304

103 351 332



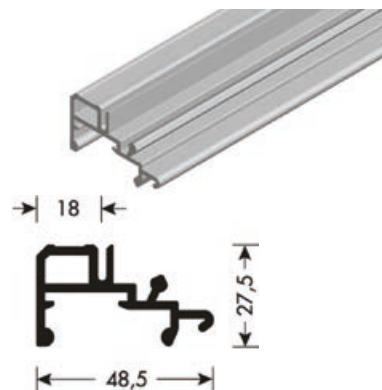
PS40 vodilica

- pričvršćivanje pomoću klipse 103 351 384 ili 103 351 385

Izvedba: bez rupa
 Dimenzija: 48,5 x 27,5 mm
 Materijal: aluminij
 Površinska obrada: prirodno eloksirano

Br.art	Duljina mm	Usluga	JM	Cijena KM	za
103 351 398 •	6100	rezanje na mjeru moguće uz nadoplatu	mm	52,90	1000 mm

Grupa proizvoda 300 379

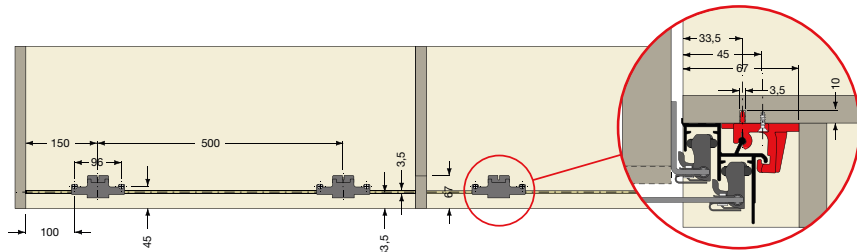
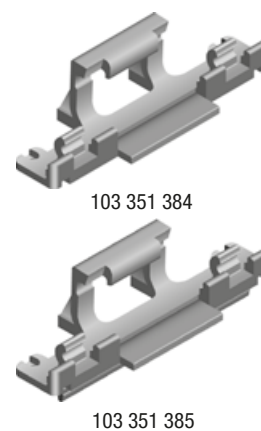
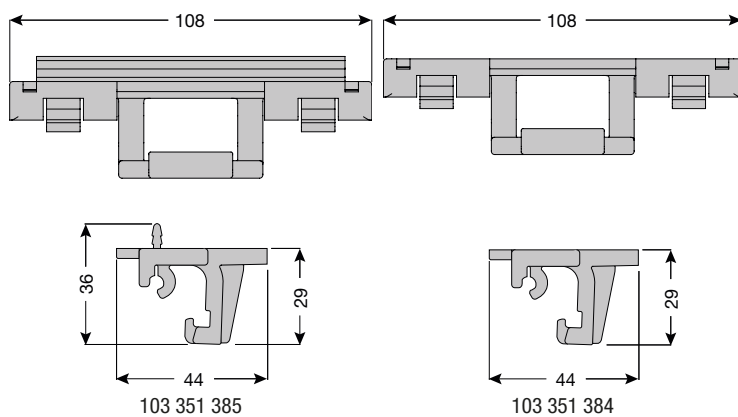


Cinetto PS11/PS48 pričvrсни dio za donju vodilicu

- postavljanje u razmaku od 500 mm

Br.art	Način pričvršćivanja	Materijal	Površinska obrada	JM	Cijena KM	za
103 351 384 •	vijcima	plastika	crno	kom	3,77	1 kom
103 351 385 •	postavljanje u utor	plastika	crno	kom	3,77	1 kom

Grupa proizvoda 300 379



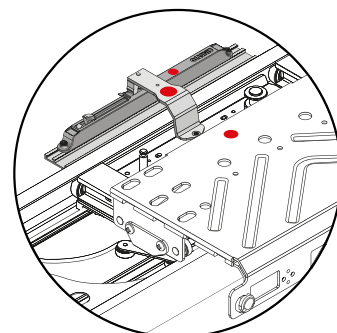
Obrada donje stranice

PS40 prigušivač otvaranja

- opcija prigušivač za završni dio pokreta otvaranja
- po izboru primjenjivo i za 3 vrata
- pozicioniranje iza vodilice

Br.art	Smjer	Materijal	Površinska obrada	JM	Cijena KM	za
103 351 393 •	lijevo	čelik/plastika	metalik sivo	kom	86,00	1 kom
103 351 394 •	desno	čelik/plastika	metalik sivo	kom	86,00	1 kom

Grupa proizvoda 300 379



Klizni okovi	Broj vrata	Nosivost kg	Debljina vrata mm	max. visina vrata mm	max. širina vrata mm	Debljina okvira mm	Ublaživač	
Klizna vrata za aluminijske okvire/staklo - dizajn unutarnja fronta								
HAWA CLIPO 16 GPK/GPPK IS	2	16	6	1400	1000	12	optional	
HAWA CLIPO 36 GPK/GPPK IS	1	36	6-8	2000	1000	12	optional	
HAWA CLIPO 36 GPPK IS Festglas	1	36	10	2000	1000	12	optional	
Vitrinen Glasschiebetürsystem Vitris supra	1	50	4/5/6/8					
System GST Aluprofil schmal	1	20	4			19		
Klizna vrata za staklo - dizajn unutarnja fronta								
HAWA CLIPO 16 GK IS	2	16	6-6,35	1400	1000		optional	
HAWA CLIPO 16 GS IS	2	16	6-6,35	1400	1000		optional	
HAWA CLIPO 36 G IS	1	36	6-8	2000	1000		optional	
Sustavi ublaživača za klizna vrata								
HAWA								
Hettich								
Vertikalni klizni okovi								
CINETTO PS70	1	6,5-14,5	3	600	2400		integriert	
Hettich Vertico Mono	1	15	19	700	1500		integriert	



CINETTO PS70

Sustav staklenih kliznih vrata za vitrine vitris supra

- Supra je univerzalno primjenjiv sustav okova za debljine stakla 4, 5, 6 i 8 mm
- visokokvalitetna tekstura vodećih profila, izvrsna tehnika hodnog mehanizma, siguran spoj stakla i metala
- prozirni plastični jednostruki profili, kao i nevidljivo integrirani granični odbojnici i ovjesni osigurači, omogućuju savršeno, dugotrajno lagano i tiho funkcioniranje staklenih kliznih vrata
- testovi izdržljivosti dokazuju izdržljivost ove tehnike hodnog mehanizma u usporedbi s uobičajenim hodnim mehanizmima: čak nakon 40.000 pomicanja kliznih vrata nema prepoznatljivih ni vidljivih znakova istrošenosti



Prednosti:

Umetak za zaštitu od udaraca i prašine

Profil okvira Supra omogućuje montažu podloška za staklo i profila klizača u ravni s rubom. Umetak za zaštitu od udaraca i prašine predstavlja optimalan odbojnik između stakla i metala i brine o nepropusnosti prašine.

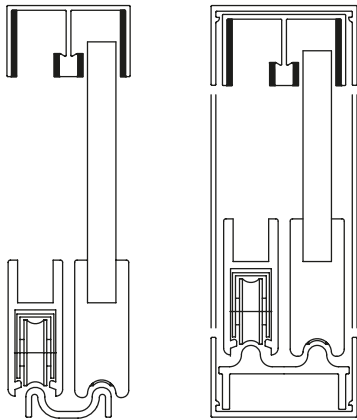
Tehnika hodnog mehanizma Supra omogućuje opterećenje od 25 kg za 2 hodna mehanizma i 50 kg za 4 hodna mehanizma.

Perforacija otporna na habanje brine o dugotrajnom laganom klizanju i sprječava "lupanje" staklenih kliznih vrata.

Brza montaža

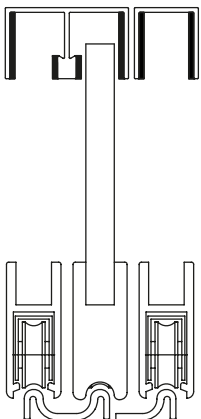
Obostrano ljepljiva traka na kliznim vodičicama Supra omogućuje brzu montažu bez rupa za vijke odn. glavi vijaka koje smetaju.

Jednostruke klizne vodičice i jednostruki vodeći profili omogućuju konstrukciju s jednim odn. više podložaka.



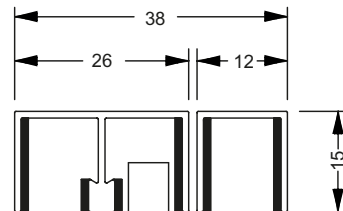
Supra okov

Supra okov za okvir

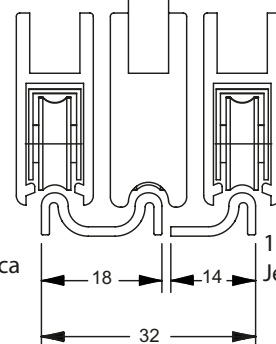


Supra okov za 3-struku vodičicu

103353150/180
Dvostruka vodičica



103353162/192
Jednostruka vodičica

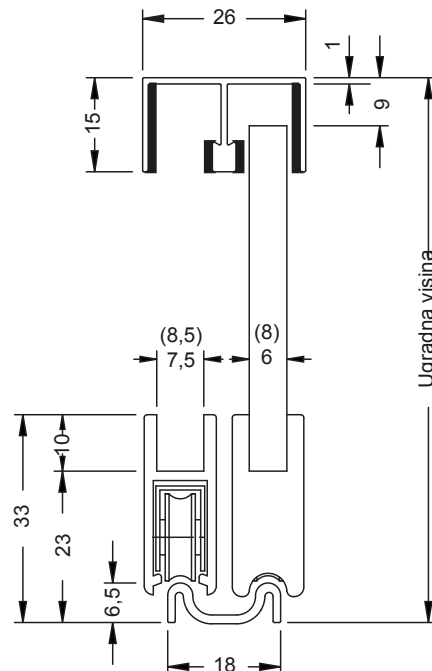
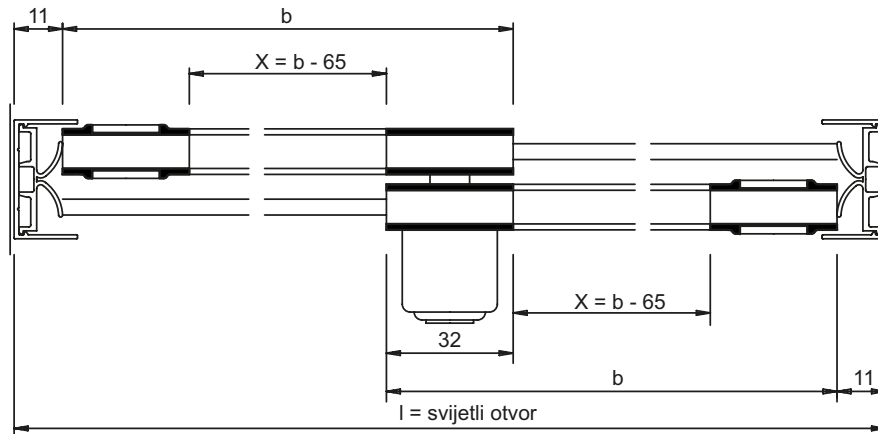
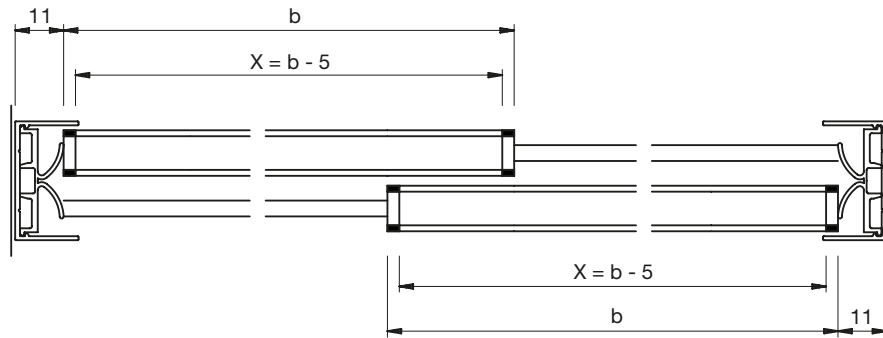
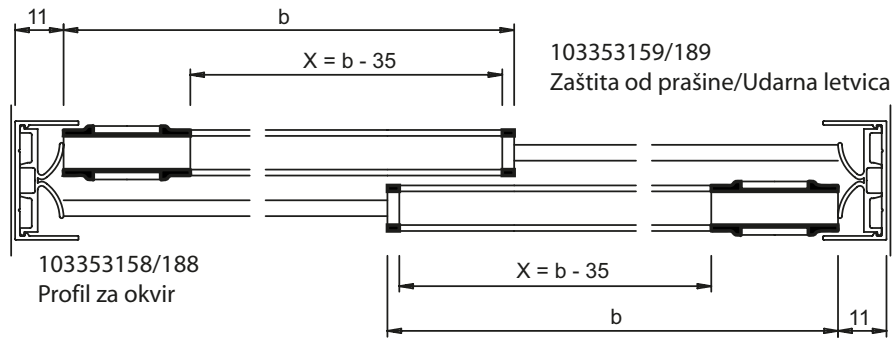


103353156/186
Dvostruka vodičica

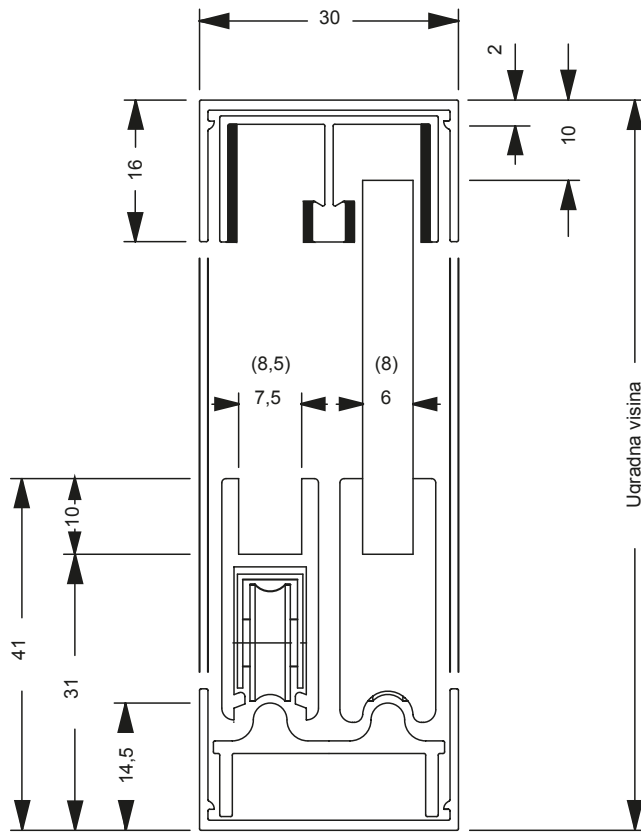
103353151/181
Nosач za debljinu stakla 6 mm
ili
103353152/182
Nosач za debljinu stakla 8 mm

103353163/193
Jednostruka vodičica

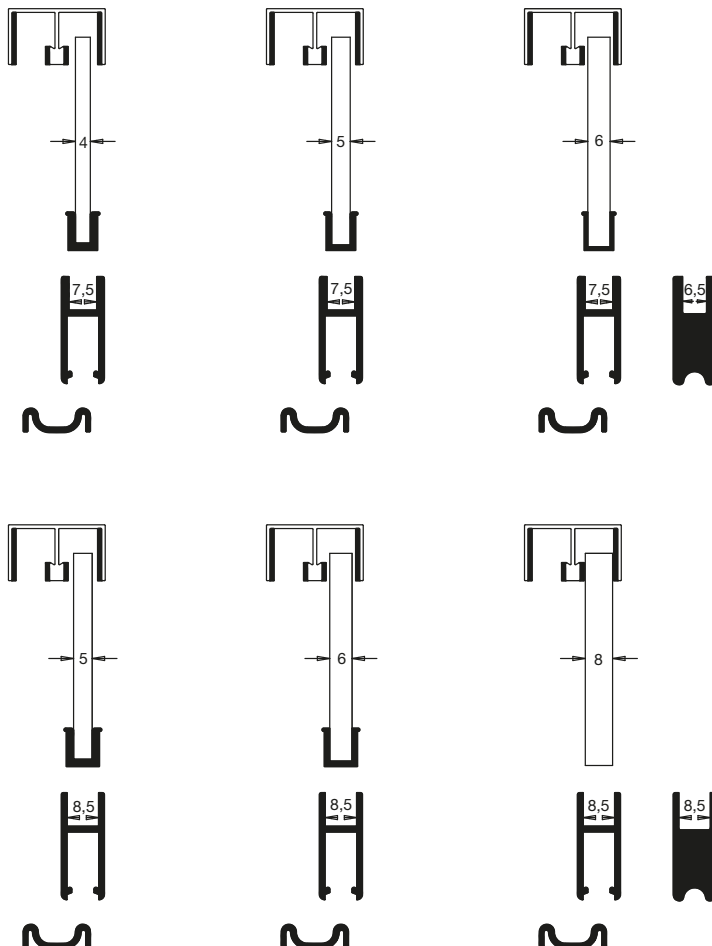
Sustav staklenih kliznih vrata za vitrine vitris supra



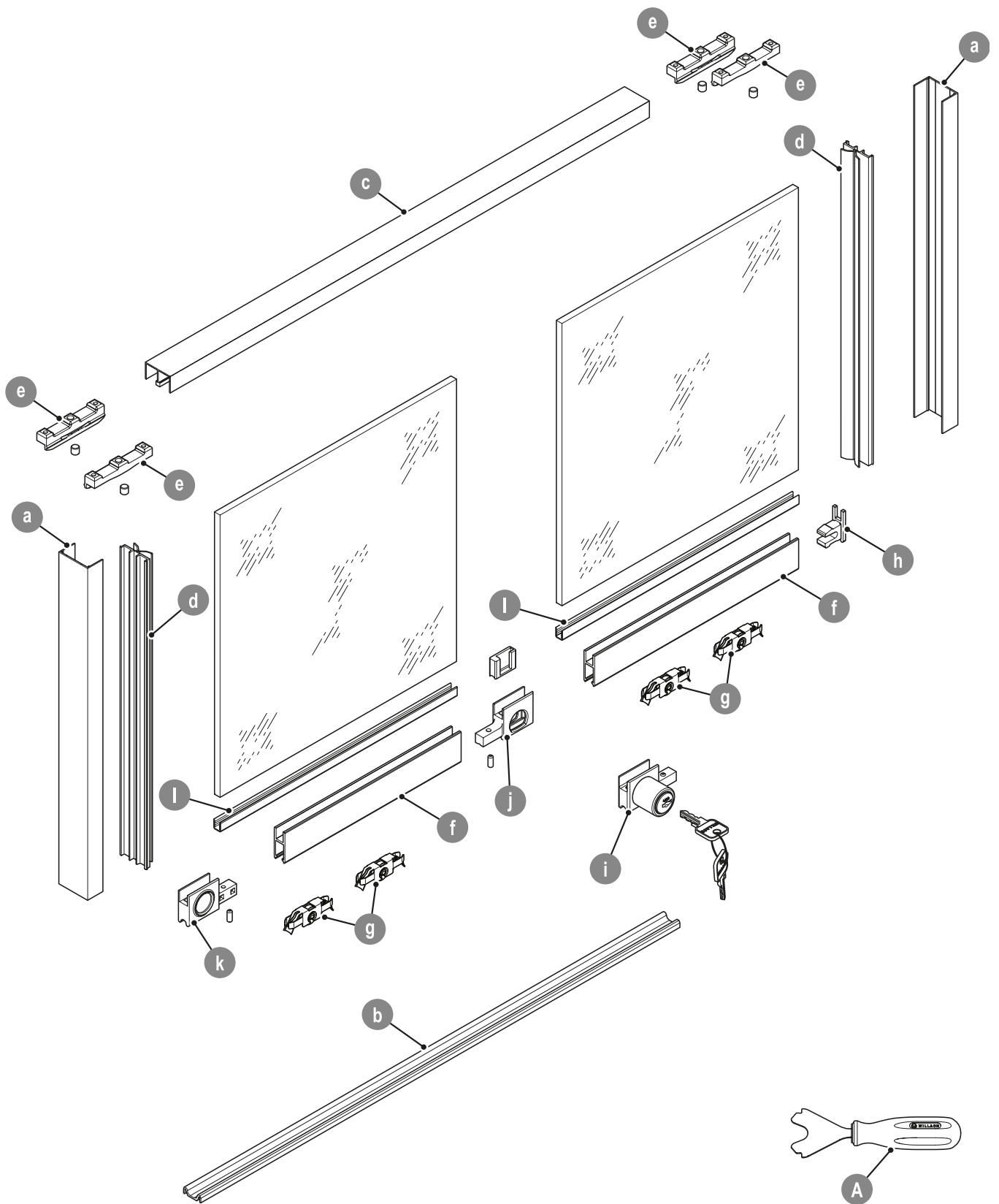
Sustav staklenih kliznih vrata za vitrine vitris supra



103353158/188
 Profil za okvir



Sustav staklenih kliznih vrata za vitrine vitris supra





vitris supra dvostruka vodilica gornja perforirana

- perforacija otporna na habanje brine o dugotrajnom laganom klizanju
- površina oblijepljena zaštitnom folijom

Legenda: c
 Duljina: 5000 mm
 Materijal: aluminij prirodno eloksirani



Br.art	Usluga	Dimenzija mm	JM	Cijena KM	za
103 353 148	rezanje na mjeru uz nad- oplatu	26 x 15	mm	33,25	1000 mm

Grupa proizvoda 300 F63



vitris supra donji ovjes za debljinu stakla do 6 mm

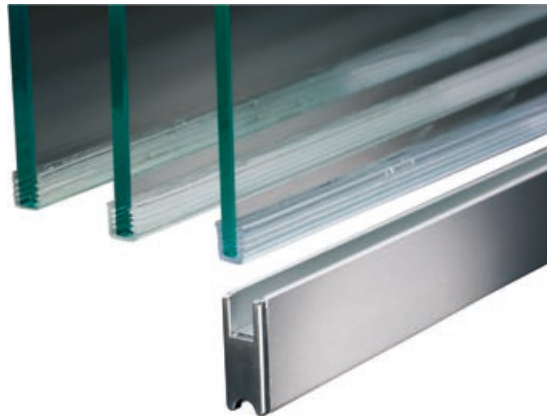
- širina utora 7, 5 mm
- površina oblijepljena zaštitnom folijom

Legenda: f
 Duljina: 5000 mm
 Materijal: aluminij prirodno eloksirani



Br.art	Usluga	Dimenzija mm	JM	Cijena KM	za
103 353 149	rezanje na mjeru uz nad- oplatu	12 x 29	mm	33,25	1000 mm

Grupa proizvoda 300 F63



vitris supra donji ovjes za debljinu stakla do 8 mm

- širina utora 8, 5 mm
- površina oblijepljena zaštitnom folijom

Legenda: f
 Duljina: 5000 mm
 Materijal: aluminij prirodno eloksirani



Br.art	Usluga	Dimenzija mm	JM	Cijena KM	za
103 353 171	rezanje na mjeru uz nad- oplatu	12 x 29	mm	33,25	1000 mm

Grupa proizvoda 300 F63

**vitris supra jednostruki profil za debljinu stakla 6 mm**

- profil klizača s utorom za staklo širine 7,5 mm

Napomena:

kolut do 100 m

Legenda:

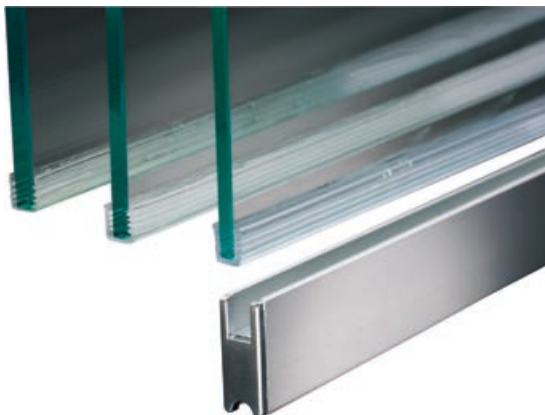
Materijal:

I

plastika prozirna

Br.art	Debljina stakla mm	JM	Cijena KM	za
103 353 164	6	m	4,56	1 m

Grupa proizvoda 300 F63

**vitris supra jednostruki profil za debljinu stakla 5 ili 6 mm**

- za debljinu stakla 5 mm – profil klizača s utorom za staklo širine 7,5 mm
- za debljinu stakla 6 mm – profil klizača s utorom za staklo širine 8,5 mm

Napomena:

kolut do 100 m

Legenda:

Materijal:

I

plastika prozirna

Br.art	Debljina stakla mm	JM	Cijena KM	za
103 353 165 •	5/6	m	4,89	1 m

Grupa proizvoda 300 F63

**vitris supra jednostruki profil za debljinu stakla 4 ili 5 mm**

- za debljinu stakla 4 mm – profil klizača s utorom za staklo širine 7,5 mm
- za debljinu stakla 5 mm – profil klizača s utorom za staklo širine 8,5 mm

Napomena:

kolut do 100 m

Legenda:

Materijal:

I

plastika prozirna

Br.art	Debljina stakla mm	JM	Cijena KM	za
103 353 166 •	4/5	m	6,19	1 m

Grupa proizvoda 300 F63



vitris supra kotačić

- opteretivost do 25 kg za 2 kotačića i do 50 kg za 4 kotačića
- s čeličnim kotačićem s kugličnim ležajem
- s plastičnim omotačem

Legenda: g

Br.art	JM	Cijena KM	za
103 353 153	kom	11,60	1 kom

Grupa proizvoda 300 F63



vitris supra završna pločica

- s urezima

Legenda: h
Materijal: plastika srebrna

Br.art	Debljina stakla do mm	JM	Cijena KM	za
103 353 154	6	kom	4,61	1 kom
103 353 155 •	8	kom	4,61	1 kom

Grupa proizvoda 300 F63



vitris supra dvostruka vodilica

- obostrano ljepljiva traka na kliznim vodilicama Supra omogućuje brzu montažu bez rupa za vijke odn. glavi vijaka koje smetaju

Legenda: b
Duljina: 5000 mm
Materijal: aluminij prirodno eloksirani

Br.art	Usluga	Dimenzija mm	JM	Cijena KM	za
103 353 172	rezanje na mjeru uz nadoplatu	18 x 6,5	mm	19,80	1000 mm

Grupa proizvoda 300 F63



vitris supra okvirna klizna vodilica

- u kombinaciji s vitris supra okvirnim profilom se može koristiti za konstrukcije s kružnim ofkvirom

Duljina: 5000 mm
Materijal: aluminij prirodno eloksirani

Br.art	Usluga	Dimenzija mm	JM	Cijena KM	za
103 353 173 •	rezanje na mjeru uz nadoplatu	27,5 x 13,5	mm	26,80	1000 mm

Grupa proizvoda 300 F63





vitris supra profil okvira

- oblijepljeno zaštitnom folijom

Legenda: a
 Duljina: 5000 mm
 Materijal: aluminij prirodno eloksirani

Br.art	Usluga	Dimenzija mm	JM	Cijena KM	za
103 353 174 •	rezanje na mjeru uz nadoplatu	30 x 16	mm	25,80	1000 mm

Grupa proizvoda 300 F63



vitris supra umetak za zaštitu od prašine i udaraca

- odgovara uz profil okvira

Legenda: d
 Duljina: 5000 mm
 Materijal: plastika prozirna

Br.art	Usluga	Dimenzija mm	JM	Cijena KM	za
103 353 175 •	rezanje na mjeru uz nadoplatu	28 x 11	mm	19,50	1000 mm

Grupa proizvoda 300 F63

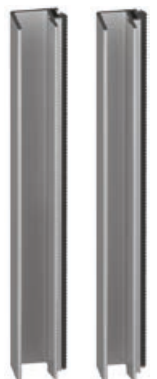


vitris supra letvica za zaštitu od prašine s četkicom

Legenda: z
 Duljina: 5000 mm
 Materijal: aluminij prirodno eloksirani

Br.art	Usluga	Debljina stakla mm	JM	Cijena KM	za
103 353 176 •	rezanje na mjeru uz nadoplatu	6	mm	48,40	1000 mm
103 353 177 •	rezanje na mjeru uz nadoplatu	8	mm	70,40	1000 mm

Grupa proizvoda 300 F63





vitris supra jednostruka vodilica gornja perforirana

- površina oblijepljena zaštitnom folijom

Legenda: c
Duljina: 5000 mm
Materijal: aluminij prirodno eloksirani

Br.art	Usluga	Dimenzija mm	JM	Cijena KM	za
103 353 178	rezanje na mjeru uz nadoplatu	12 x 15	mm	39,75	1000 mm

Grupa proizvoda 300 F63



vitris supra jednostruka vodilica donja

- s obostrano ljepljivom trakom za brzu montažu

Legenda: b
Duljina: 5000 mm
Materijal: aluminij prirodno eloksirani

Br.art	Usluga	Dimenzija mm	JM	Cijena KM	za
103 353 179	rezanje na mjeru uz nadoplatu	14 x 6,5	mm	21,95	1000 mm

Grupa proizvoda 300 F63



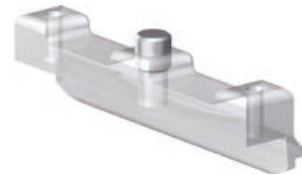
vitris supra odbojnik i ovjesni osigurač

- debljina stakla do 8 mm
- za dvostruku vodilicu

Legenda: e

Br.art	Materijal	JM	Cijena KM	za
103 353 169	plastika prozirna	kom	4,05	1 kom

Grupa proizvoda 300 F63



vitris supra zaštita od lupanja i ovjesni osigurač

- debljina stakla do 6 mm
- za dvostruku vodilicu

Legenda: e

Br.art	Materijal	JM	Cijena KM	za
103 353 168	plastika prozirna	kom	4,61	1 kom

Grupa proizvoda 300 F63



vitris supra ručka za klizač

- debljina stakla do 8 mm
- mogućnost postavljanja lijevo i desno

Legenda: k
Materijal: plastika srebrna

Br.art	Širina mm	JM	Cijena KM	za
103 353 170	32.5	kom	13,70	1 kom

Grupa proizvoda 300 F63



vitris supra adapter za okretno-potisnu cilindar bravicu SECURA

- debljina stakla do 8 mm
- mogućnost postavljanja lijevo i desno

Legenda: j
Materijal: zamak srebrni

Br.art	Širina mm	JM	Cijena KM	za
103 353 183	32.5	kom	23,25	1 kom

Grupa proizvoda 300 F63



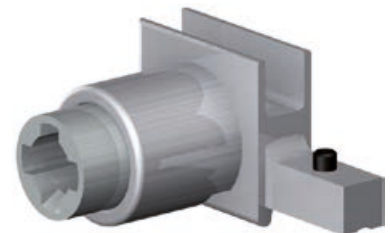
vitris supra okretno-potisna cilindar bravica SECURA

- debljina stakla do 8 mm
- mogućnost postavljanja lijevo i desno
- odgovarajuće unutarnje cilindre potražite u skladišnom programu tvrtke Schacher-mayer, serije HETTICH Z23, Prestige 2000, Hekna

Legenda: i
Materijal: zamak srebrni

Br.art	Širina mm	JM	Cijena KM	za
103 353 184	32.5	kom	63,10	1 kom

Grupa proizvoda 300 F63



Pomagalo za montažu vitris supra

Legenda: A

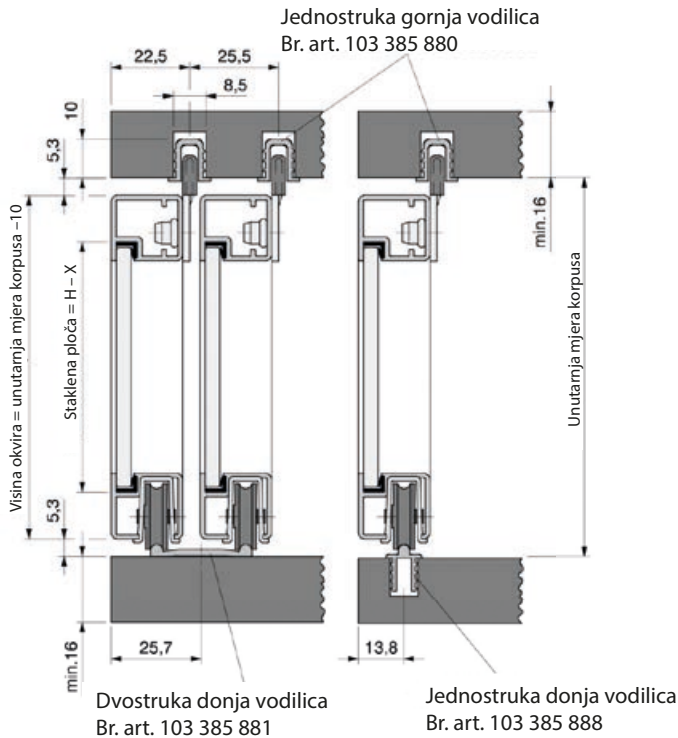
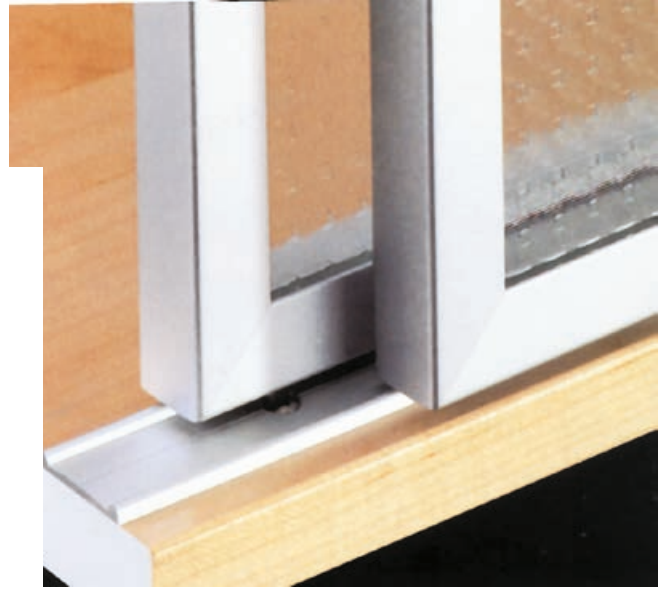
Br.art	Materijal	JM	Cijena KM	za
103 353 167 •	nehrdajući čelik	kom	70,10	1 kom

Grupa proizvoda 300 F63



Sustav GST za uski aluminijski profil

- gotovo nečujno otvaranje i zatvaranje vrata
- ugradnja s unutarnje strane
- mogućnost ugradnje u sve standardne ormariće
- prethodna montaža
- jednostruki ili dvostruki



Ugradnja s dvostrukom vodilicom

Ugradnja s jednostrukom vodilicom

Garnitura okova GST

Napomena:

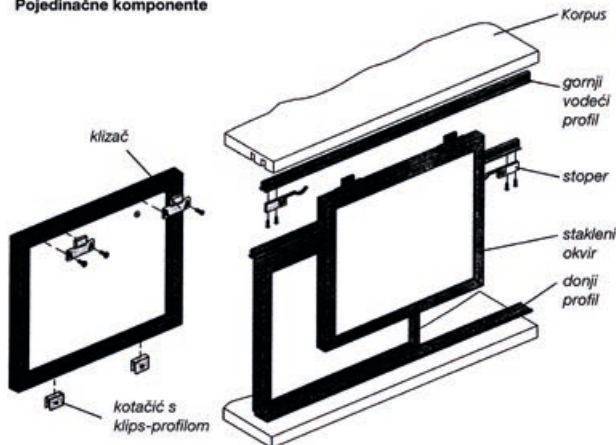
1 vodeći element može se koristiti kao zaštita od izdizanja.

Opseg isporuke:

- 3 vodeća elementa/klizača
- 3 pravokutne kapice
- 6 slijepih zakivnih matica
- 6 vijaka s upuštenom glavom M 4 x 10 mm
- 2 kotačića
- 1 zaustavljač
- 1 vijak M 3 x 20 mm

Debljina stakla: 4 mm
Dizajn: unutarnja fronta
Broj vrata: 1
Nosivost: 20 kg
Primjena: uski aluminijski profil
Debljina okvira: 19 mm

Pojedinačne komponente



Br.art	Visina krila do mm	Širina krila do mm	JM	Cijena KM	za
103 385 882 •	1000	800	GT	54,60	1 GT

Grupa proizvoda 300 F63

Dodatni zaustavljač GST

Napomena:

garnitura okova sadrži samo 1 komad.



Br.art	Materijal	JM	Cijena KM	za
103 385 883 •	plastika crna	kom	0,84	1 kom

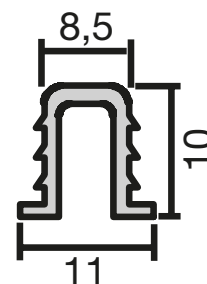
Grupa proizvoda 300 F63

Jednostruka gornja vodilica GST

Širina: 11 mm
 Visina: 10 mm
 Širina utora: 8,5 mm
 Materijal: aluminij eloksirani

Br.art	Izvedba	Duljina mm	JM	Cijena KM	za
103 385 880	za upuštanje	2500	kom	31,55	1 kom

Grupa proizvoda 300 F63

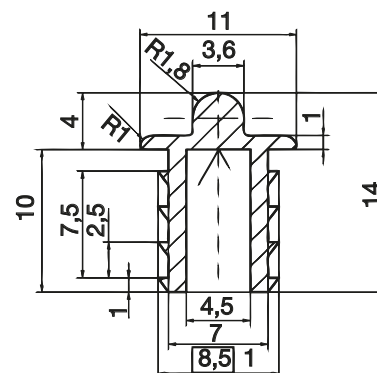


Jednostruka donja vodilica GST

Materijal: aluminij eloksirani

Br.art	Izvedba	Opcije duljine mm	Dimenzija mm	JM	Cijena KM	za
103 385 888 •	za upuštanje	2500	11 x 8,5	kom	38,55	1 kom

Grupa proizvoda 300 F63

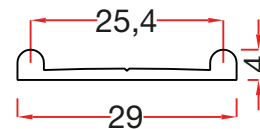


Dvostruka donja vodilica GST

Materijal: aluminij eloksirani

Br.art	Izvedba	Opcije duljine mm	Dimenzija mm	JM	Cijena KM	za
103 385 881	za pričvršćivanje vijcima	2500	4 x 29	kom	35,20	1 kom

Grupa proizvoda 300 F63



Ublaživač Silent System za Slide Line

- prikladno za seriju okova Slide Line 55/56
- primjenjivo samo u kombinaciji s drvenim vratima ili drvenim vratima s okvirom

Opseg isporuke:

ublaživač lijevo i desno, aktivatori prednja/stražnja vrata

Nosivost: 20 kg
Materijal: plastika siva

Br.art	Tvornički broj	JM	Cijena KM	za
103 348 587 •	9079731	GT	185,50	1 GT

Grupa proizvoda 313 F16



TopLine L Silent System ublaživač zatvaranja

Za ublaživanje zatvaranja kod 2-krilnih i 3-krilnih kliznih vrata ormara.

Izvedba: prigušivanje zatvaranja
Materijal: plastika
Površinska obrada: sivo

Br.art	Tvornički broj	Nosivost maks. kg	Broj vrata	JM	Cijena KM	za
103 312 906	9242238	50	2	GT	66,90	1 GT
103 312 907	9242240	50	3	GT	148,50	1 GT
103 312 908 •	9277096	20	2	GT	151,00	1 GT
103 312 909 •	9277098	20	3	GT	282,00	1 GT

Grupa proizvoda 313 F16





TopLine L Silent System ublaživač otvaranja

Set se sastoji od svih ublaživača otvaranja za 2-krilna ili 3-krilna klizna vrata ormara.

Izvedba: prigušivanje otvaranja
 Materijal: plastika
 Površinska obrada: sivo

Br.art	Tvornički broj	Nosivost maks. kg	Broj vrata	JM	Cijena KM	za
103 312 910	9242227	50	2	GT	44,90	1 GT
103 312 911	9242228	50	3	GT	89,50	1 GT
103 312 912 •	9277151	20	2	GT	85,30	1 GT
103 312 913 •	9277152	20	3	GT	170,00	1 GT

Grupa proizvoda 313 F16



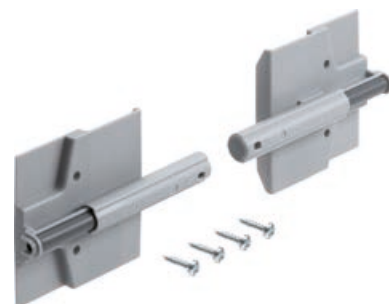
TopLine L Silent System ublaživač kolizije

Ublaživač kolizije stražnjih vrata kod 3-krilnih kliznih vrata.

Izvedba: ublažavanje kolizije
 Materijal: plastika
 Površinska obrada: sivo

Br.art	Tvornički broj	Broj vrata	JM	Cijena KM	za
103 312 914 •	9254630	3	GT	33,60	1 GT

Grupa proizvoda 313 F16



TopLine XL Silent System

- set sadrži ublaživače otvaranja i zatvaranja, kao i završne kape
- set za 3 krila uključuje ublaživač za srednja vrata, koji omogućava otvaranje lijevo i desno
- set za 4 krila uključuje komponente za sinkronizaciju za istovremeno otvaranje srednjih vrata

Izvedba: ublaživač zatvaranja i otvaranja
 Materijal: plastika
 Površinska obrada: sivo

Br.art	Tvornički broj	Broj vrata	Nosivost min. kg	Nosivost maks. kg	JM	Cijena KM	za
103 312 809 •	9276735	2	15	35	GT	229,00	1 GT
103 312 810 •	9276732	2	30	80	GT	229,00	1 GT
103 312 811 •	9276737	2	60	100	GT	229,00	1 GT
103 312 812 •	9276645	3	15	35	GT	461,00	1 GT
103 312 813 •	9276643	3	30	80	GT	461,00	1 GT
103 312 814 •	9276646	3	60	100	GT	461,00	1 GT
103 312 815 •	9278798	4	15	35	GT	653,00	1 GT
103 312 816 •	9278799	4	30	80	GT	653,00	1 GT

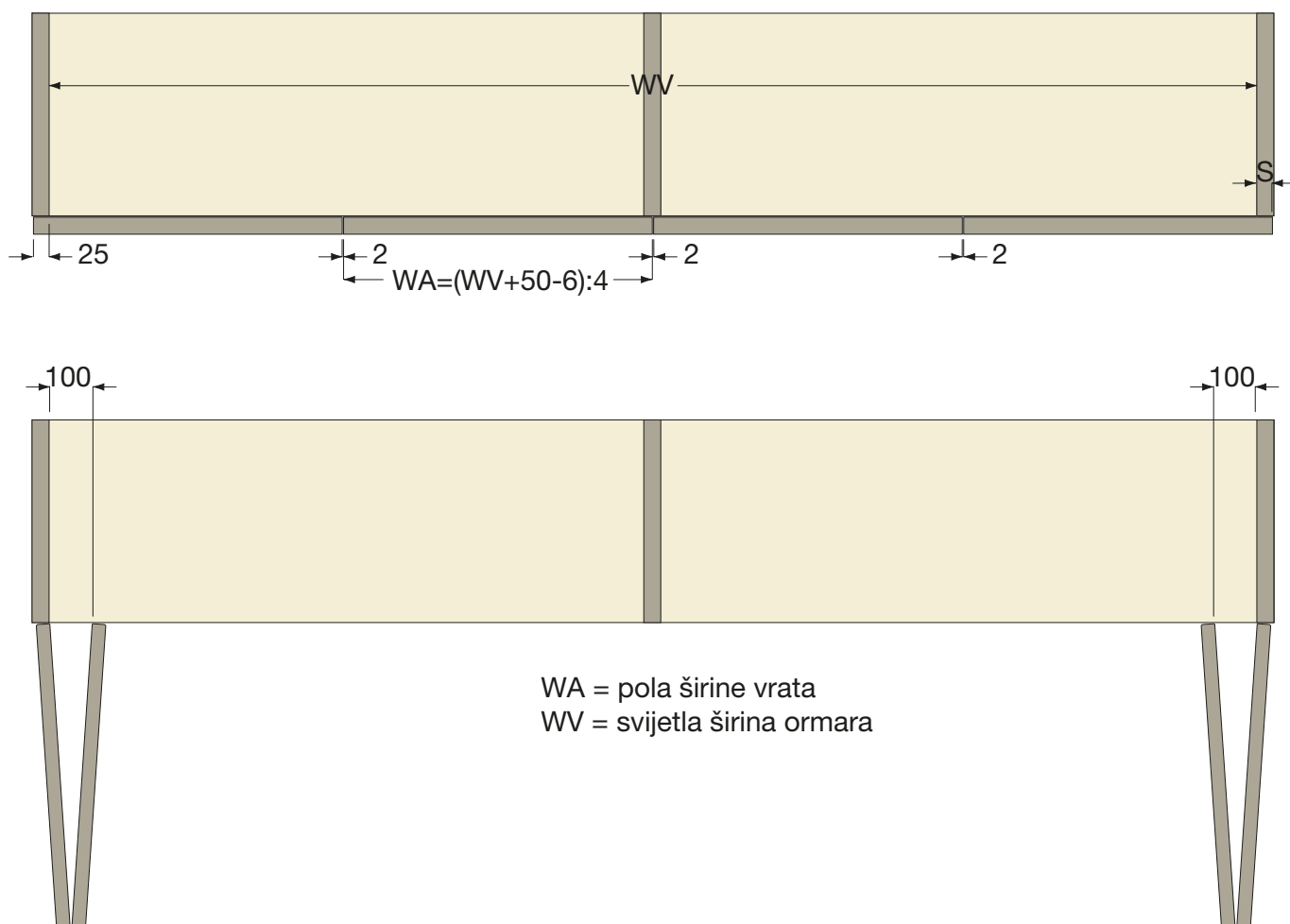
Grupa proizvoda 313 F16



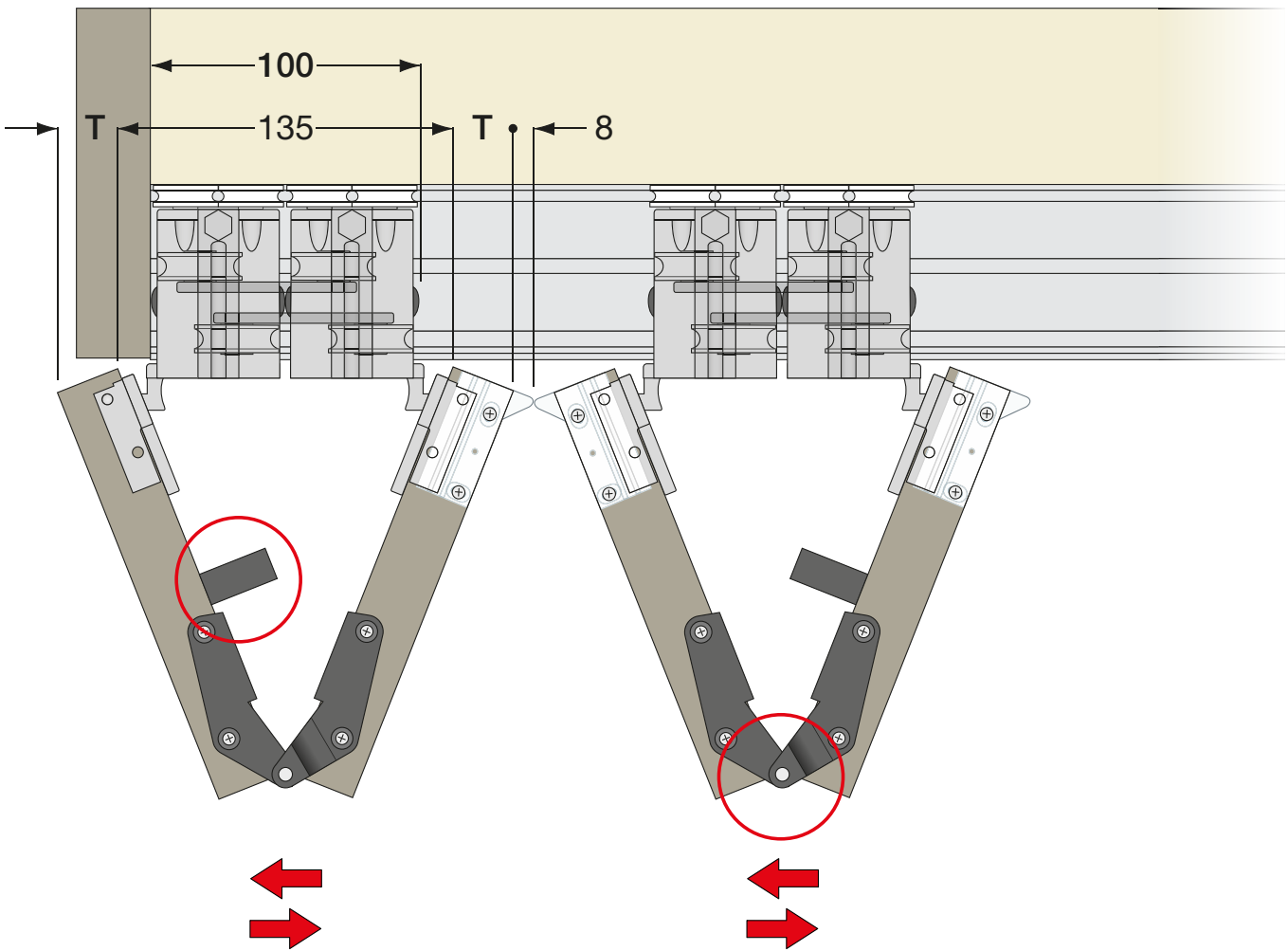
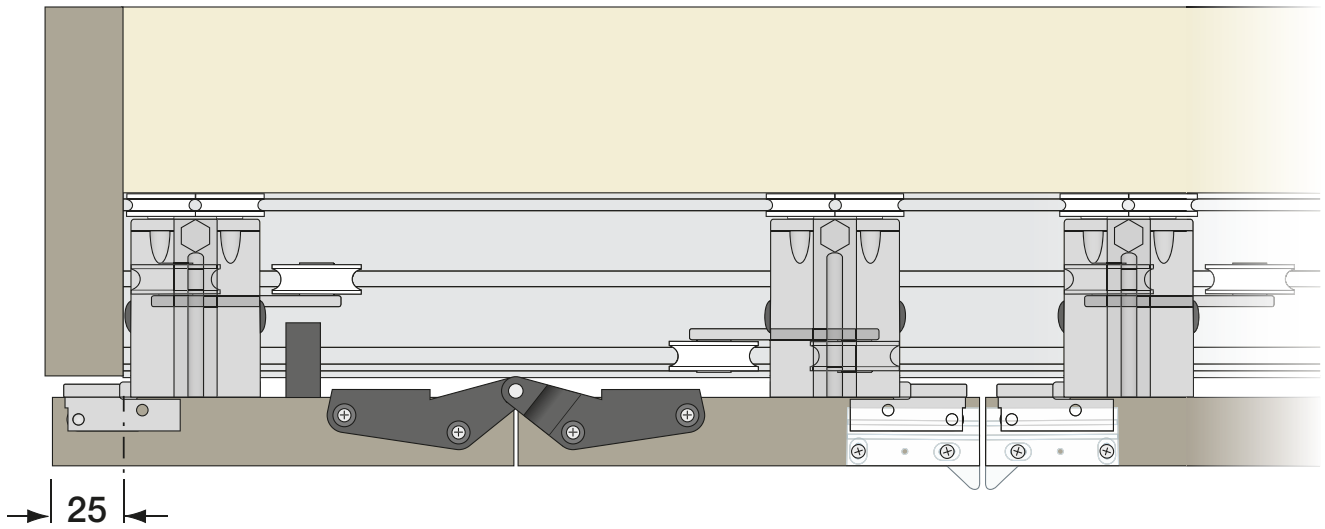
Okov za klizna vrata PS11



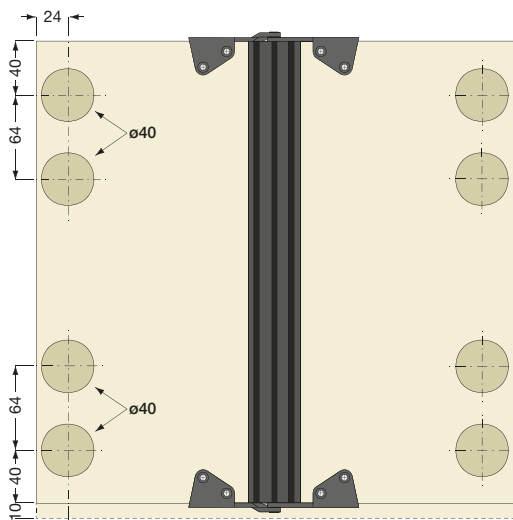
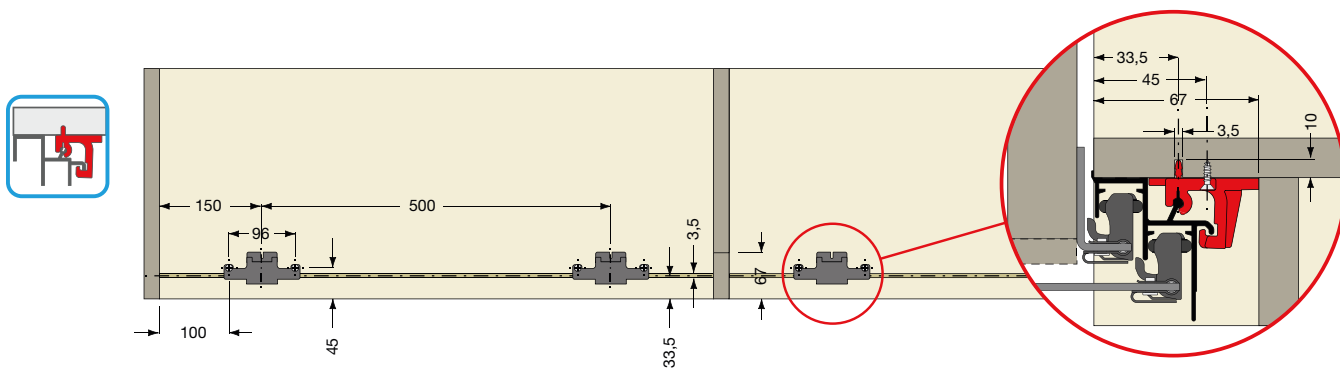
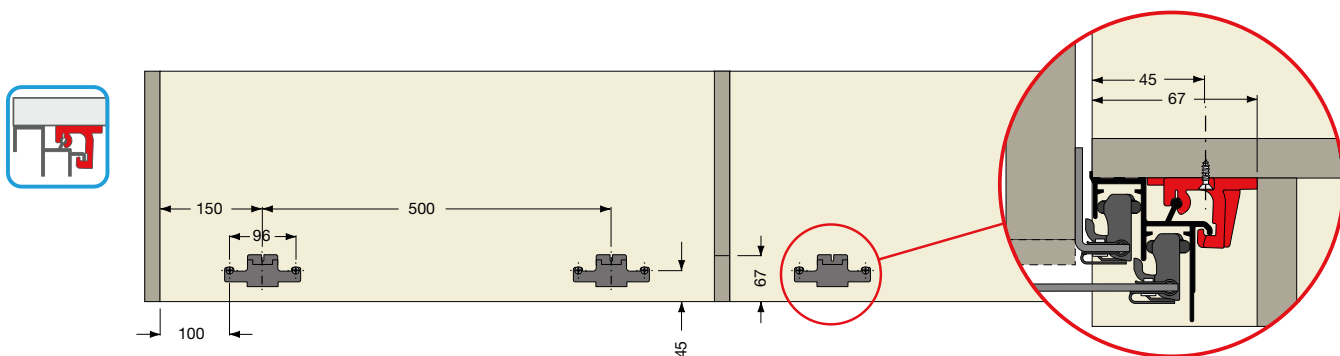
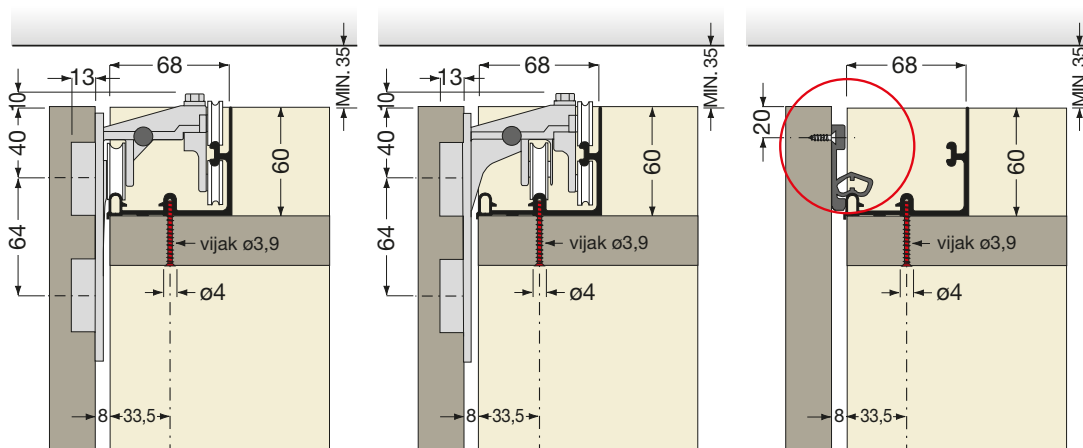
Okov za klizna vrata PS11



Okov za klizna vrata PS11



Okov za klizna vrata PS11





Cinetto PS11 garnitura okova

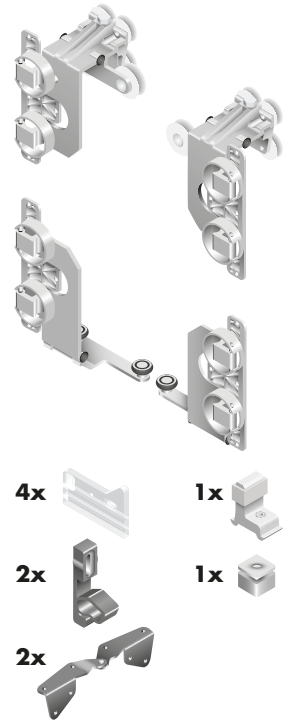
Sustav za ormare sa preklopnim i kliznim vratima

- jedan par krila sa slobodnim klizanjem

Širina krila maks.: 500 mm
Nosivost: 40 kg

Br.art	Vratno krilo	JM	Cijena KM	za
103 351 039 •	2	GT	595,00	1 GT

Grupa proizvoda 300 379



Cinetto PS11 osnovne ploče podesive po visini

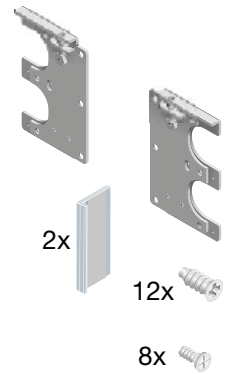
Opcija - osnovne ploče za podešavanje visine fronte za Cinetto PS11

Opseg isporuke: osnovne ploče podesive po visini sa pričvrstnim materijalom za jedan par krila

Raspon podešavanja: ± 3 mm
Materijal: čelik

Br.art	JM	Cijena KM	za
103 351 042 •	GT	225,00	1 GT

Grupa proizvoda 300 379

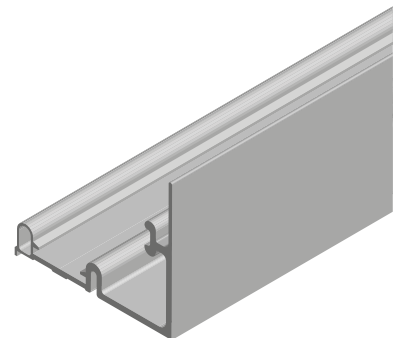
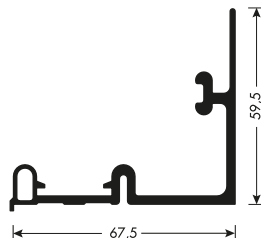


Cinetto PS11 vodilica gornja

Dimenzija: 67,5 x 59,5 mm
Materijal: aluminij
Površinska obrada: prirodno eloksirano

Br.art	Duljina mm	Usluga	JM	Cijena KM	za
103 351 041 •	6100	rezanje na mjeru uz nadoplatu	mm	76,20	1000 mm

Grupa proizvoda 300 379





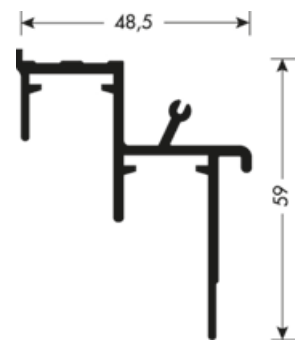
PS11 dvostruka donja vodilica

- pričvršćivanje pomoću klipse 103 351 384 (vijcima) ili 103 351 385 (u utor)

Izvedba: bez rupa
 Dimenzija: 48,5 x 59 mm
 Materijal: aluminij
 Površinska obrada: prirodno eloksirano

Br.art	Duljina mm	Usluga	JM	Cijena KM	za
103 351 397 •	6100	rezanje na mjeru uz nadoplatu	mm	41,10	1000 mm
103 351 382 •	3050	rezanje na mjeru nije moguće	kom	143,00	1 kom

Grupa proizvoda 300 379

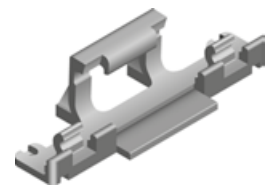
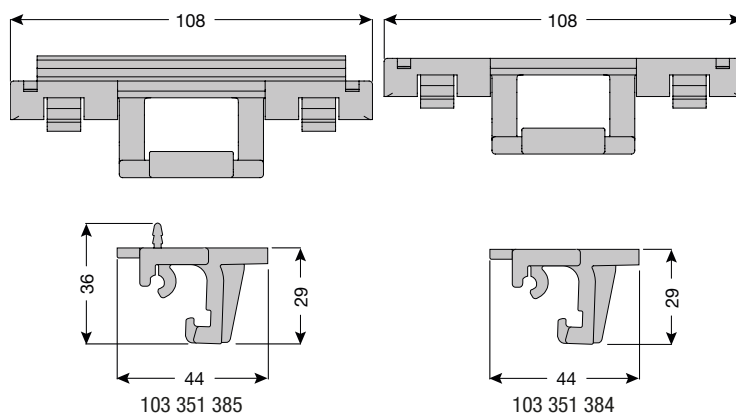


Cinetto PS11/PS48 pričvrсни dio za donju vodilicu

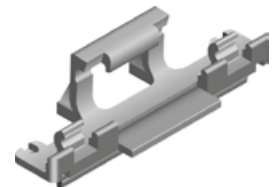
- postavljanje u razmaku od 500 mm

Br.art	Način pričvršćivanja	Materijal	Površinska obrada	JM	Cijena KM	za
103 351 384 •	vijcima	plastika	crno	kom	3,77	1 kom
103 351 385 •	postavljanje u utor	plastika	crno	kom	3,77	1 kom

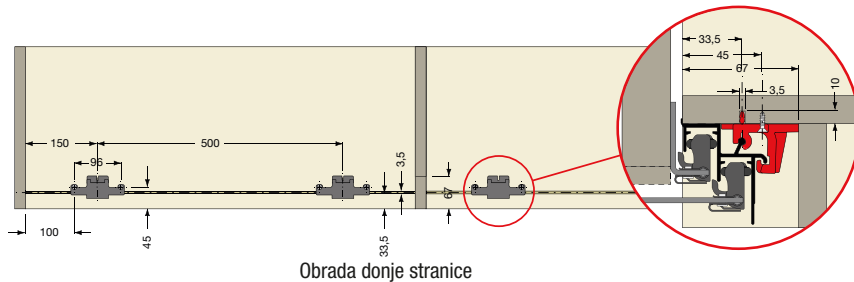
Grupa proizvoda 300 379



103 351 384



103 351 385



Obrada donje stranice

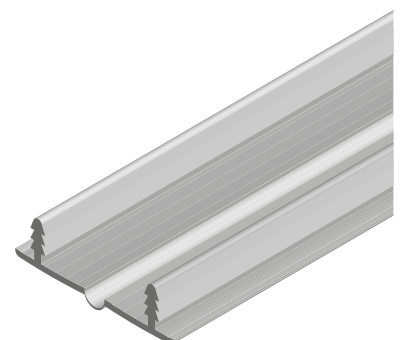
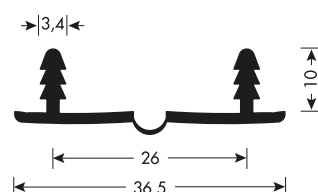


Cinetto PS11 pokrovni profil

Dimenzija: 36,5 x 10 mm
 Materijal: plastika
 Površinska obrada: crno

Br.art	Duljina mm	JM	Cijena KM	za
103 351 028 •	2600	kom	26,30	1 kom

Grupa proizvoda 300 379



Sustav za klizna vrata PS11





Sustav za klizna vrata PS23



Cinetto PS23 garnitura okova

- za uporabu na teškim i visokim vratima
- vodilica na gornjoj polici
- opcija donje vodilice
- bočni prihvat na spojnicu
- konstrukcija korpusa pogodna i za okretna vrata

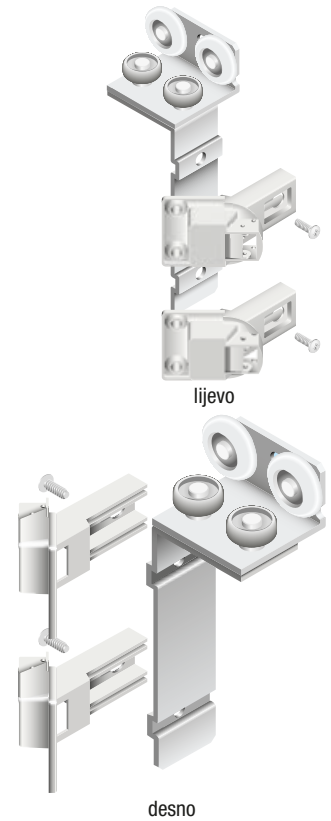
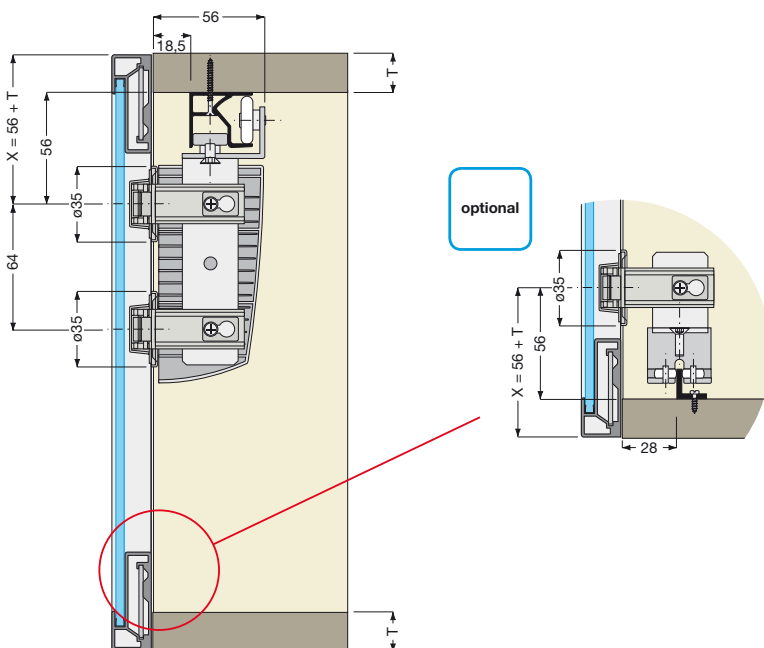
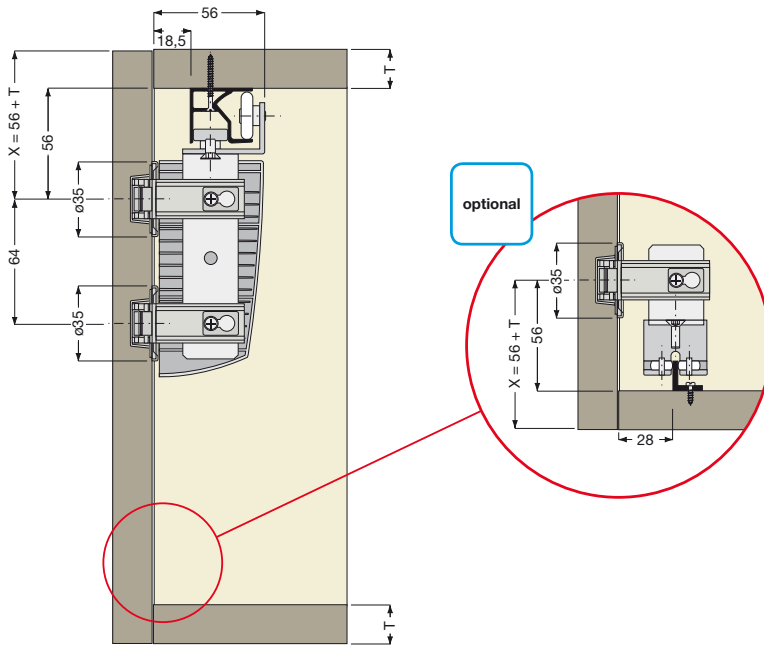
Napomena:

Moguće koristiti spojnice s oprugom, kutom otvaranja od min. 110°, ravne i polukrivne spojnice.

Vratno krilo: 2
 Širina krila maks.: 600 mm
 Nosivost: 50 kg

Br.art	Primjena	JM	Cijena KM	za
103 351 017 •	lijevo	GT	76,50	1 GT
103 351 018 •	desno	GT	76,50	1 GT

Grupa proizvoda 300 379





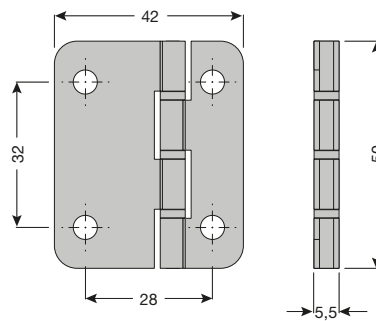
PS23 spojnica za preklopna vrata

- spojnica za spajanja 2 krila vrata

Širina otvorene spojnice: 42 mm
 Visina spojnice: 50 mm
 Materijal: čelik pocinčani

Br.art	JM	Cijena KM	za
103 351 019 •	kom	2,76	1 kom

Grupa proizvoda 300 379

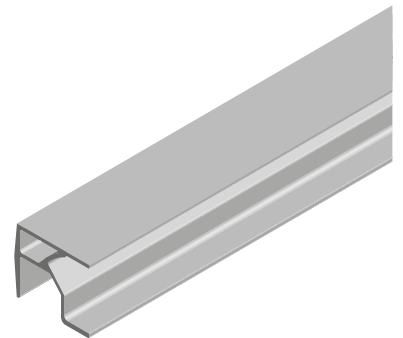
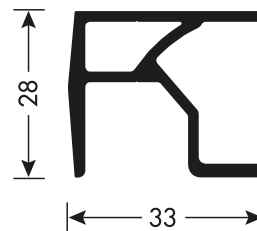


Cinetto PS23 vodilica gornja

Dimenzija: 33 x 28 mm
 Materijal: aluminij
 Površinska obrada: prirodno eloksirano

Br.art	Duljina mm	Usluga	JM	Cijena KM	za
103 351 008 •	6100	rezanje na mjeru uz nadoplatu	mm	39,55	1000 mm

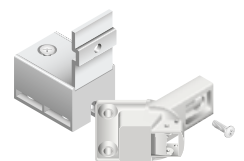
Grupa proizvoda 300 379



Cinetto PS23 vodeći okov

Br.art	Primjena	JM	Cijena KM	za
103 351 016 •	vodilica	GT	44,30	1 GT

Grupa proizvoda 300 379

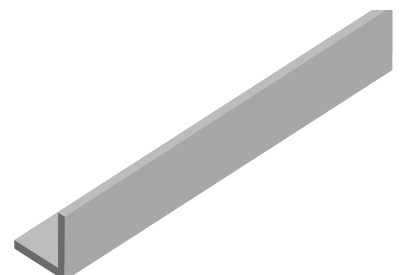
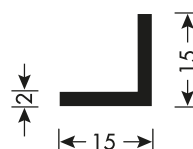


Cinetto PS23 vodilica donja

Dimenzija: 15 x 15 mm
 Materijal: aluminij
 Površinska obrada: prirodno eloksirano

Br.art	Duljina mm	Usluga	JM	Cijena KM	za
103 351 009 •	6000	rezanje na mjeru uz nadoplatu	mm	17,45	1000 mm

Grupa proizvoda 300 379





REVEGO

Sustavi pocket za nove
prostorne koncepte

 **blum**[®]



Pregled sustava REVEGO

- Brz i transparentan dizajn zahvaljujući prethodnoj montaži dijelova okova
- Jedinstvena izvedba u obliku sustava pocket omogućava potpuno integrirane okove
- Jednostavno planiranje zahvaljujući definiranim širinama sustava pocket
- Udobno i emocionalno kretanje
- Individualne mogućnosti oblikovanja kombinacijom sustava REVEGO uno (1) i REVEGO duo (2)
- Fleksibilno prilagođavanje odgovarajućoj situaciji zahvaljujući različitim nazivnim duljinama
- Lako otvaranje i zatvaranje bez ručke s pomoću integrirane tehnologije kretanja TIP-ON
- Moguća izvedba s konstrukcijom baze i bez nje
- Precizne i lako dostupne mogućnosti trodimenzionalnog namještanja
- Fronte s punim otvaranjem u zatvorenom položaju potpuno prekrivaju sustav pocket i pridonose savršenom izgledu bočnog razmaka
- Sustave pocket moguće je primijeniti u svim stambenim prostorima
- Jednostavna demontaža okova i u ugrađenom namještaju zahvaljujući integriranom servisnom sučelju

Pregled primjena i napomene za planiranje

REVEGO duo

Dvostruka vrata desno ili lijevo



Stranica 12

- Broj fronti: 2
- Ugradbena širina od 900 do 1500 mm
- Unutarnja širina korpusa u primjeni do 1350 mm
- Širina fronte od 442 do 748 mm

REVEGO uno

Jednostruka vrata desno ili lijevo



Stranica 22

- Broj fronti: 1
- Ugradbena širina od 450 do 900 mm
- Unutarnja širina korpusa u primjeni do 800 mm
- Širina fronte od 442 do 898 mm

REVEGO uno + duo

Kombinacija jednostrukih i dvostrukih vrata



Stranica 30

- Broj fronti: 3
- Ugradbena širina od 1350 do 2400 mm
- Unutarnja širina korpusa u primjeni do 2150 mm
- Širina fronte od 442 do 748 mm ili od 442 do 898 mm

REVEGO duo + duo

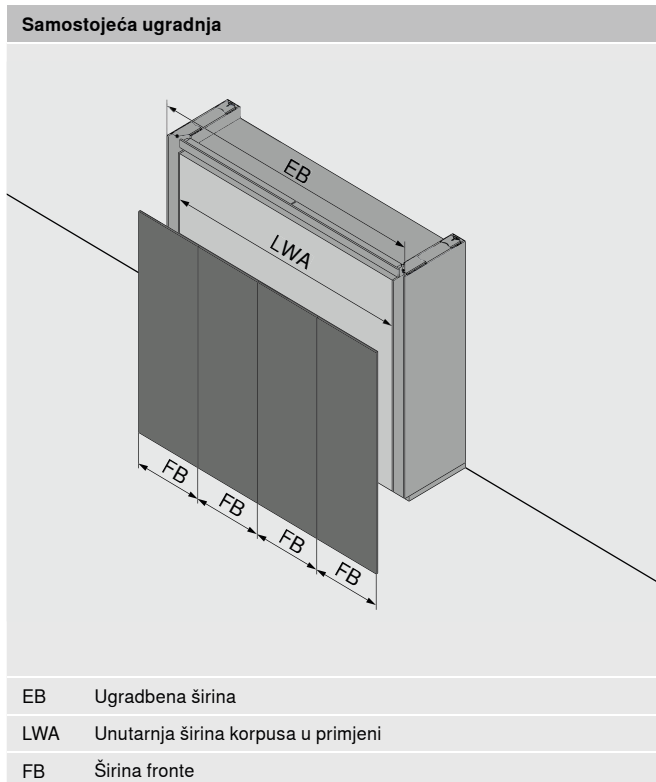
Kombinacija dviju dvostrukih vrata



Stranica 46

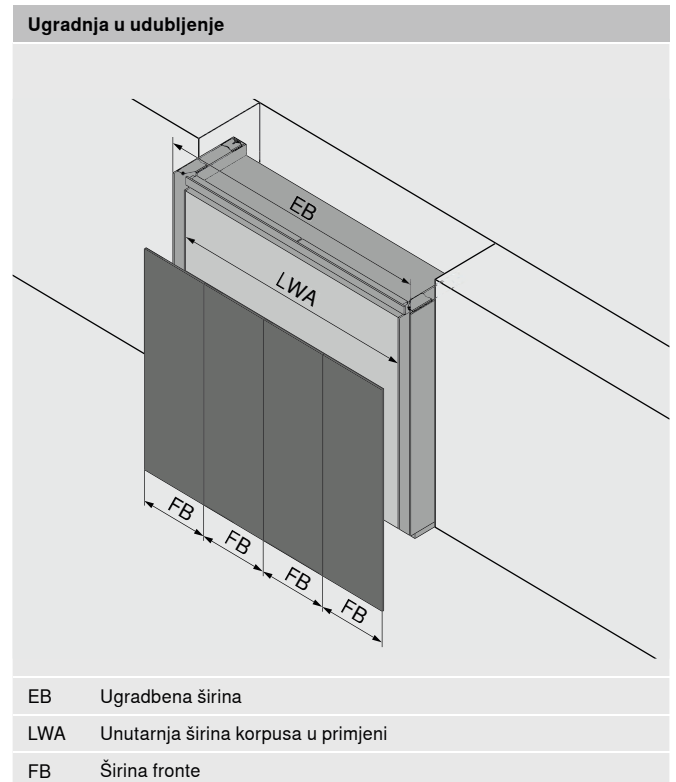
- Broj fronti: 4
- Ugradbena širina od 1800 do 3000 mm
- Unutarnja širina korpusa u primjeni do 2700 mm
- Širina fronte od 442 do 748 mm

Pristup planiranju i odabir proizvoda



Pristup planiranju iznutra prema van s fokusom na širinu korpusa odn. konstrukciju unutar primjene. Mogući broj fronti, širine fronti, a time i glavna primjena određuju se na temelju korpusa koji treba skriti. U sljedećem koraku mogu se izračunati dimenzije za ugradnju i odgovarajući dijelovi okova.

1. Koju širinu korpusa treba skriti u primjeni? Širina korpusa u primjeni odgovara unutarnjoj širini korpusa.
2. Odredite mogući broj i širinu fronti na temelju unutarnje širine korpusa. Iz toga proizlazi vrsta primjene i njena ugradbena širina.
3. Na stranicama za planiranje određenih primjena od sada je moguće definirati dimenzije sustava pocket i stršenje fronte te odabrati dodatne okove.



Pristup planiranju izvana prema unutra s fiksnom ugradbenom širinom ukupne primjene. Ugradbena širina određuje prostor koji stoji na raspolaganju, a na temelju nje određuje se broj fronti, širina fronti, a time i prvenstven odabir primjene. U sljedećem koraku mogu se izračunati odgovarajući dijelovi okova i dimenzije korpusa unutar primjene.

1. Koja je širina udubljenja na raspolaganju za primjenu? Širina udubljenja odgovara ugradbenoj širini za primjenu.
2. Odredite mogući broj i širinu fronti na temelju ugradbene širine. Iz toga proizlazi vrsta primjene.
3. Na stranicama za planiranje određenih primjena od sada je moguće odrediti dimenzije sustava pocket, stršenje fronte i unutarnje dimenzije korpusa u primjeni te odabrati dodatne okove.

BLUM REVEGO uno

- okov za 1 frontu
- ugradbene širine 450 - 900 mm
- svjetla širina u primjeni do 800 mm
- širina fronte 444 - 898 mm

Potrebne komponente:

- REVEGO uno Pocket sustav vodilica-set
- REVEGO uno nosač spojnica-set
- REVEGO uno Pocket veznici-set
- REVEGO uno zaštita od dodirivanja

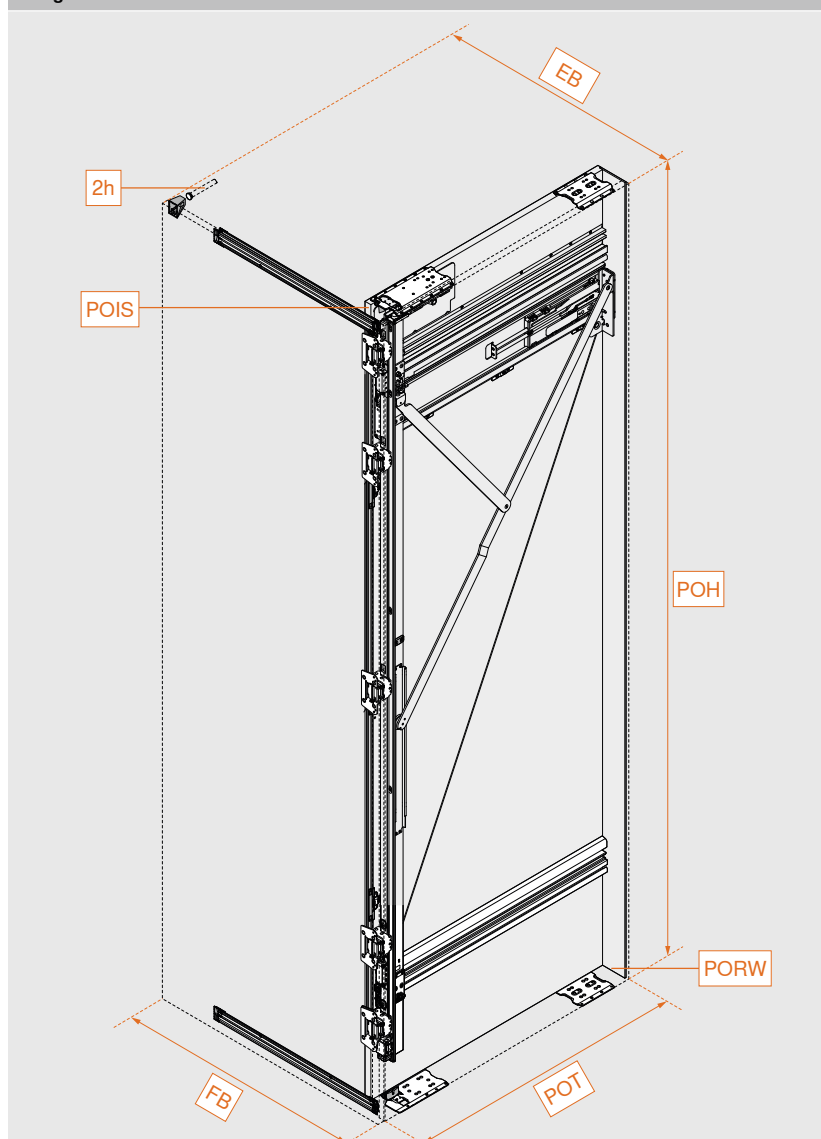
Opcione komponente:

- REVEGO uno adapter za isključ. elekt. aparata



Pozicija za ugradnju	Jednostruka vrata desno ili lijevo (mm)		
	Širina	Visina	Dubina
Ugradne dimenzije	450 – 900	1820 – 3012	575 – 1000
Unutarnje dimenzije korpusa u primjeni	Širina do 800	Visina do 2999	Dubina 519 – 944
Dimenzije sustava pocket	Širina 100	Visina 1807 – 2999	Dubina 554 – 979
Dimenzije fronte	Širina 442 – 898	Visina 1800 – 2980	Debljina 18 – 26
Težina fronte	35 kg po fronti		

Pregled



EB	Ugradbena širina
FB	Širina fronte
POH	Visina sustava pocket
POIS	Unutarnja strana sustava pocket
PORW	Stražnja strana sustava pocket
POT	Dubina sustava pocket
2h	Mehanizam TIP-ON uklj. prihvatnu pločicu



Olakšan odabir okova

Mrežni kod **DQIU7Y**Poveznica **www.blum.com/DQIU7Y**

Prikladne okove i pozicije za bušenje možete jednostavno pronaći s pomoću konfiguratora proizvoda. Nimate pristupne podatke za naše usluge E-SERVICES? Registrirajte se ovdje za besplatan pristup.

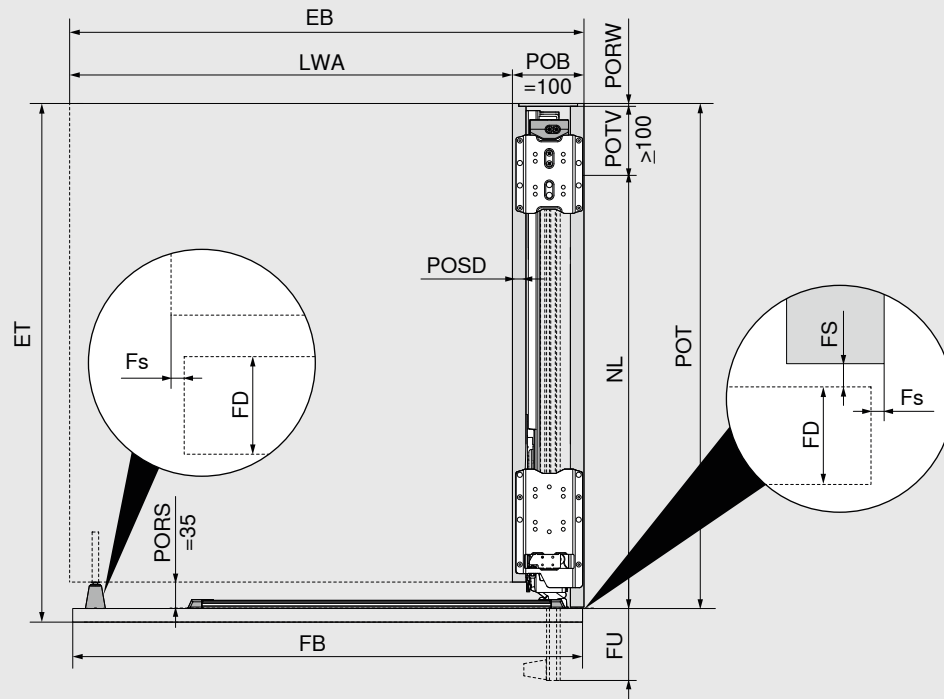


Konfigurator proizvoda
www.blum.com/rev1pc



Montaža i namještanje
www.blum.com/rev1md

Planiranje

**Ugradbena dubina / dubina sustava pocket**

$$ET = POT + FS (2 \text{ mm}) + FD$$

$$\text{Min. POT} = NL + POTV (\geq 100 \text{ mm}) + PORW (\geq 4 \text{ mm}), \text{ maks. POT} = 979 \text{ mm}$$

Ugradbena širina / unutarnja širina korpusa u primjeni

$$EB = LWA + POB (100 \text{ mm})$$

$$FB = EB - 2 \times Fs (1,0 - 4,0 \text{ mm})$$

$$\text{Maks. NL} = FB + 8 \text{ mm}$$

$$FU = FB - NL + 15 \text{ mm}$$

(Min. FU = 7 mm)

$$FD = 18 - 26 \text{ mm}$$

Napomena

- FU ovisi o debljini stranice sustava pocket, razmacima i tolerancijama.
- Kako bi omogućile optimalnu funkciju, fronte stoje lagano nagnuto u sustavu pocket.
- Kod samostojeće primjene ili kod granične primjene na radnoj ploči potrebna je stranica za postavljanje.
- Kod primjene sa stranicom za postavljanje potrebno je postaviti komplet TIP-ON br. art. 956A1004 u području aktiviranja. Preporučujemo upotrebu prihvatne pločice za pričvršćivanje vijcima.
- Kod debljina fronte (FD) većih od 23 mm razmak bočno (Fs), polumjer fronte izvana i unutarnji polumjer vanjske strane sustava pocket trebaju iznositi minimalno 3 mm
- Maksimalna širina za planiranje unutarnje konstrukcije određuje se na temelju unutarnje širine korpusa u primjeni.

EB	Ugradbena širina
ET	Ugradbena dubina
Fs	Razmak bočno
FB	Širina fronte
FD	Debljina fronte
FS	Razmak letve
FU	Strženje fronte
LWA	Unutarnja širina korpusa u primjeni
NL	Nazivna duljina
POB	Širina sustava pocket
POT	Dubina sustava pocket
PORS	Skraćenje sustava pocket
PORW	Stražnja strana sustava pocket
POSD	Debljina stranice sustava pocket
POTV	Gubitak dubine sustava pocket

Planung

Einbauhöhe, Fronthöhe	
Anwendung mit Sockel	
$FH = POH - Fo - Fu$	
$EH \leq POH + POVH$ oben und unten	
$POH = FH + Fo + Fu$	
POVH 10 mm: Fuge 0 – 6 mm	
Hinweis	
<ul style="list-style-type: none"> – Kippwinkel beim Aufstellen beachten! – Mindestabstand Frontunterkante zum Boden 10 mm, zum nächst darüber gelegenen Element 6 mm – Mindestsockelhöhe 80 mm 	
EH	Einbauhöhe
Fo	Fuge oben
Fu	Fuge unten
FH	Fronthöhe
POH	Pockethöhe
POVH	Pocketverbinderhöhe
Anwendung ohne Sockel	
$FH = POH - Fo - Fu$	
$EH \leq POH + POVH$ oben und unten	
$POH = FH + Fo + Fu$	
POVH oben 10 mm: Fuge 0 – 6 mm	
POVH unten 3 mm: Fuge ab 7 – 13 mm	
Hinweis	
<ul style="list-style-type: none"> – Kippwinkel beim Aufstellen beachten! – Mindestabstand Frontunterkante zum Boden 10 mm, zum nächst darüber gelegenen Element 6 mm 	
EH	Einbauhöhe
Fo	Fuge oben
Fu	Fuge unten
FH	Fronthöhe
POH	Pockethöhe
POVH	Pocketverbinderhöhe

Planung

Lichte Höhe und Lichte Tiefe in der Anwendung	
$LHA = POH$	
$LTA = POT - 35 \text{ mm}$	
LHA	Lichte Höhe in der Anwendung
LTA	Lichte Tiefe in der Anwendung
POH	Pockethöhe
POT	Pockettiefe



BLUM REVEGO uno Pocket sustav vodilica set

Napomena:

Specifikacija dubine odnosi se na minimalnu dubinu zidnog džepa bez stražnje stranice zidnog džepa.

Konstrukcija stražnje stranice zidnog džepa minimalno 4 mm.

Profili se mogu skratiti na pojedinačne nazivne duljine.

Opseg isporuke:

1 x Pocket gornja vodilica

1 x Pocket donja vodilica

1 x TIP-ON Pocket jedinica

5 x pričvrсна stezaljka

1 x BLUMOTION Pocket jedinica

5 x prihvatnik za Pocket pokrivnu lajsnu

1 x BLUMATIC jedinica

2 x stabilizacija vrata: vodeći profil sa pokrivnom kapom, crno eloksirano

Vrsta vrata:

uno

Materijal:

aluminij

Površinska obrada:

eloksirano

Br.art	Izvedba	Tvornički broj	Nazivna duljina mm	Dubina mm	JM	Cijena KM	za
103 351 740	desno	801P450E.R2	450	min. 550	GT	940,00	1 GT
103 351 741	desno	801P500E.R2	500	min. 600	GT	956,00	1 GT
103 351 742	desno	801P600E.R2	600	min. 700	GT	989,00	1 GT
103 351 743	desno	801P700E.R2	700	min. 800	GT	1.022,00	1 GT
103 351 744	desno	801P800E.R2	800	min. 900	GT	1.055,00	1 GT
103 351 745	lijevo	801P450E.L2	450	min. 550	GT	940,00	1 GT
103 351 746	lijevo	801P500E.L2	500	min. 600	GT	956,00	1 GT
103 351 747	lijevo	801P600E.L2	600	min. 700	GT	989,00	1 GT
103 351 748	lijevo	801P700E.L2	700	min. 800	GT	1.022,00	1 GT
103 351 749	lijevo	801P800E.L2	800	min. 900	GT	1.055,00	1 GT

Grupa proizvoda F45



BLUM REVEGO uno nosač spojnica set

Opseg isporuke:

1 x letvica za spojnice crna
 1 x nosač spojnica
 1 x TIP-ON distanciranje
 1 x TIP-ON sa pločicom, crni
 1 x Pocket pokrivna lajsna uklj. 5 x pričvrtni pribor, crno eloksirano
 29 x euro vijak 6 x 14,5 mm, crni

Vrsta vrata: uno
 Materijal: čelik
 Površinska obrada: pocinčano

Br.art	Izvedba	Tvornički broj	Visina mm	JM	Cijena KM	za
103 351 750	desno	801T1000.R2	1807 - 1956	GT	2.152,00	1 GT
103 351 751	desno	801T2000.R2	1957 - 2106	GT	2.174,00	1 GT
103 351 752	desno	801T3000.R2	2107 - 2256	GT	2.195,00	1 GT
103 351 753	desno	801T4000.R2	2257 - 2406	GT	2.217,00	1 GT
103 351 754	desno	801T5000.R2	2407 - 2556	GT	2.238,00	1 GT
103 351 755	lijevo	801T1000.L2	1807 - 1956	GT	2.152,00	1 GT
103 351 756	lijevo	801T2000.L2	1957 - 2106	GT	2.174,00	1 GT
103 351 757	lijevo	801T3000.L2	2107 - 2256	GT	2.195,00	1 GT
103 351 758	lijevo	801T4000.L2	2257 - 2406	GT	2.217,00	1 GT
103 351 759	lijevo	801T5000.L2	2407 - 2556	GT	2.238,00	1 GT
103 351 830	lijevo	801T6000.L2	2557 - 2706	GT	2.260,00	1 GT
103 351 831	desno	801T6000.R2	2557 - 2706	GT	2.260,00	1 GT
103 351 832	lijevo	801T7000.L2	2707 - 2856	GT	2.281,00	1 GT
103 351 833	desno	801T7000.R2	2707 - 2856	GT	2.281,00	1 GT
103 351 834	lijevo	801T8000.L2	2857 - 2999	GT	2.303,00	1 GT
103 351 835	desno	801T8000.R2	2857 - 2999	GT	2.303,00	1 GT

Grupa proizvoda F45



BLUM REVEGO uno Pocket veznici set

Za povezivanje dijelova Pocket korpusa.

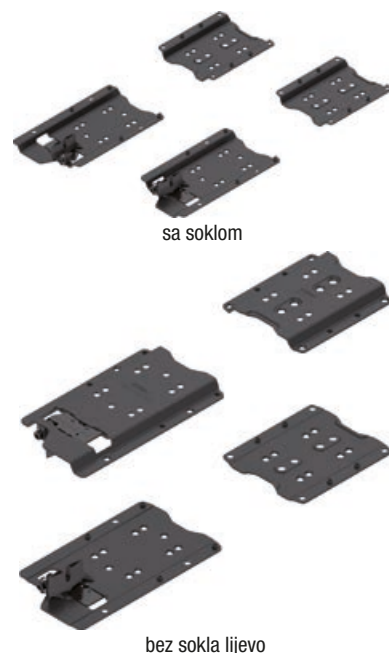
Opseg isporuke:

2 x Pocket spojnik naprijed
 2 x Pocket spojnik straga

Vrsta vrata: uno
 Materijal: čelik
 Površinska obrada: crna

Br.art	Izvedba	Tvornički broj	JM	Cijena KM	za
103 351 760	sa soklom	801V505B	GT	125,50	1 GT
103 351 761	bez sokla desno	801V605B.R1	GT	125,50	1 GT
103 351 762	bez sokla lijevo	801V605B.L1	GT	125,50	1 GT

Grupa proizvoda F45





BLUM REVEGO uno isključivanje električnih uređaja

Adapter za pričvršćivanje magnetskog prekidača za isključivanje elektroničkih uređaja. Uređaj za isključivanje osigurava da, kada su vrata zatvorena, svi električni uređaji ugrađeni iza njih budu isključeni.

Napomena: Kontakt magnet SavetyBox HV/Blum Revego i automatsko isključivanje SavetyBox su dostupni na upit.

Opseg isporuke: Adapter-set uklj. pričvršne vijke.

Vrsta vrata: uno
Primjena: isključivanje električnih uređaja

Br.art	Tvornički broj	Materijal	Površinska obrada	JM	Cijena KM	za
103 351 815 •	801ZG0BS	plastika	tamnosiva	GT	26,45	1 GT

Grupa proizvoda F45



Vrsta vrata: uno
Primjena: uno/uno

Br.art	Tvornički broj	Materijal	Površinska obrada	JM	Cijena KM	za
103 351 836 •	800ZA02S	plastika	crno	GT	43,30	1 GT

Grupa proizvoda F45



BLUM REVEGO uno zaštita od dodirivanja

Zaštita od dodirivanja/grebanja postavlja se kao dodatna zaštita fronte.

Opseg isporuke:
3 x zaštita od dodirivanja Pocket, sa vanjske strane

Vrsta vrata: uno

Br.art	Tvornički broj	Materijal	Površinska obrada	JM	Cijena KM	za
103 351 697 •	801ZA00S	plastika	crna	kom	46,50	1 kom

Grupa proizvoda F45



BLUM REVEGO uno/duo

- okov za 1 frontu + duplu frontu kombinirano
- ugradbene širine 1350 - 2400 mm
- svjetla širina u primjeni do 2150 mm
- širina fronte 444 - 898/748 mm

Potrebne komponente:

- REVEGO uno Pocket sustav vodilica-set
- REVEGO uno nosač spojnica-sSet
- REVEGO uno Pocket veznici-set
- REVEGO duo Pocket sustav vodilica-set
- REVEGO duo nosač spojnica-set
- REVEGO duo Pocket veznici-set
- REVEGO uno/duo montažni set
- REVEGO duo podupirač vrata
- REVEGO uno zaštita od dodirivanja
- REVEGO duo zaštita od dodirivanja

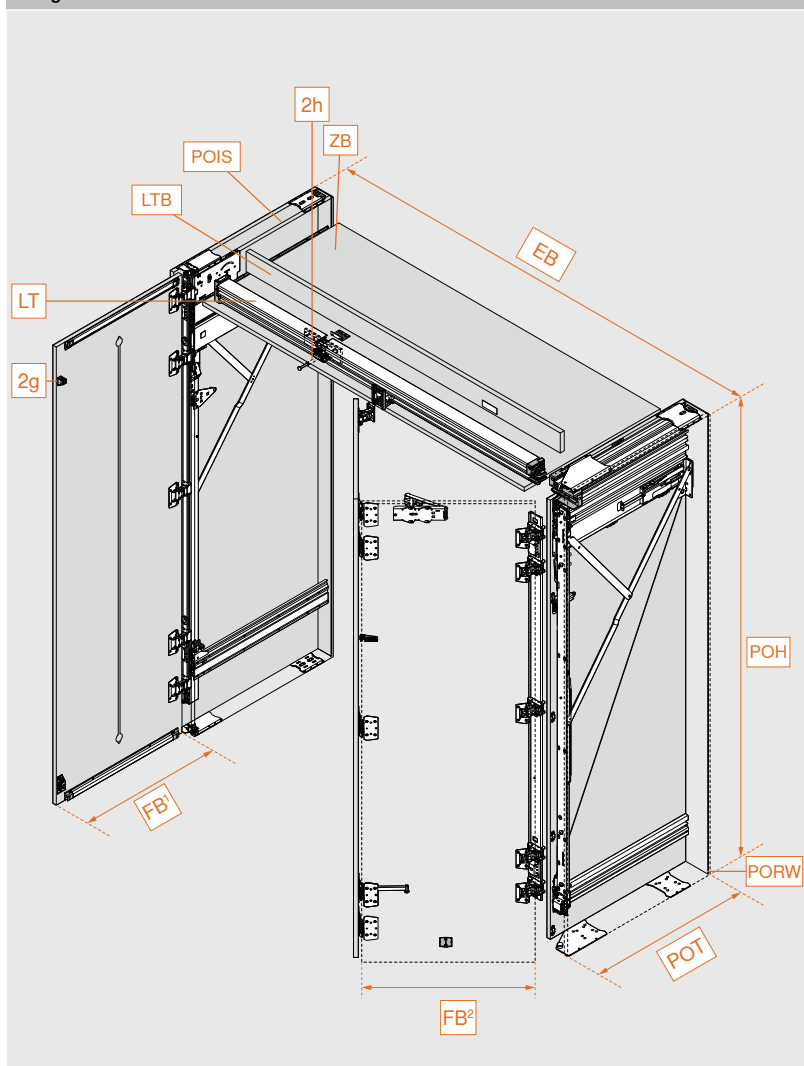
Opcione komponente:

- REVEGO uno adapter za isključ. elekt. aparata
- REVEGO duo adapter za isključ. elekt. aparata



Pozicija za ugradnju	Kombinacija jednostrukih vrata desno ili lijevo + dvostrukih vrata desno ili lijevo (mm)		
	Širina	Visina	Dubina
Ugradne dimenzije	1350 – 2400	1820 – 3012	575 – 1000
Unutarnje dimenzije korpusa u primjeni	do 2150	do 2884	484 – 909
Dimenzije sustava pocket	Širina 100 / 150	Visina 1807 – 2999	Dubina 554 – 979
Dimenzije fronte	Širina 442 – 898/748	Visina 1800 – 2980	Debljina 18 – 26
Težina fronte	35 kg po fronti		

Pregled



EB	Ugradbena širina
FB¹	Širina fronte jednostrukih vrata
FB²	Širina fronte dvostrukih vrata
LTB	Pokrov tračnice
POIS	Unutarnja strana sustava pocket
PORW	Stražnja strana sustava pocket
LT	Tračnica
POH	Visina sustava pocket
POT	Dubina sustava pocket
ZB	Međudno
2g	TIP-ON razmaknica
2h	Mehanizam TIP-ON uklj. prihvatnu pločicu



Olakšan odabir okova

Mrežni kod **DQIVXA**Poveznica **www.blum.com/DQIVXA**

Prikladne okove i pozicije za bušenje možete jednostavno pronaći s pomoću konfiguratora proizvoda. Nimate pristupne podatke za naše usluge E-SERVICES? Registrirajte se ovdje za besplatan pristup.



Konfigurator proizvoda
www.blum.com/rev3pc

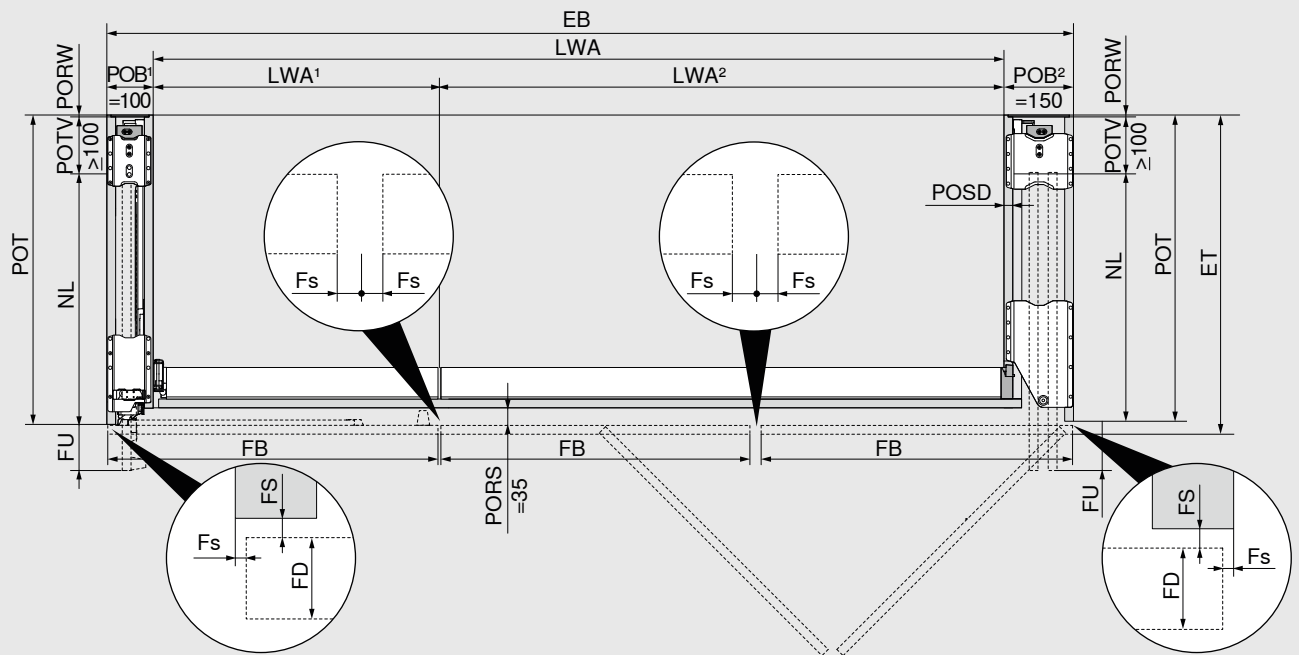


Montaža i namještanje
www.blum.com/rev3md



BLUM REVEGO uno/duo

Planiranje



Ugradbena širina / unutarnja širina korpusa u primjeni

$EB = LWA^1 + LWA^2 + POB^1 (100 \text{ mm}) + POB^2 (150 \text{ mm})$

Širina fronte / strženje fronte

Dvostruka vrata: $FB = (LWA^2 + POB^2) : 2$ (fronte) - $2 \times Fs$ (1,0 - 4,0 mm)

Jednostruka vrata: $FB = LWA^1 + POB^1 - 2 \times Fs$ (1,0 - 4,0 mm)

Maks. NL = FB + 8 mm

$FU = FB - NL + 15 \text{ mm}$
(Min. FU = 7 mm)

Ugradbena dubina / dubina sustava pocket

$ET = POT + FS (2 \text{ mm}) + FD$

FD = 18 - 26 mm

Min. POT = NL + POTV ($\geq 100 \text{ mm}$) + PORW ($\geq 4 \text{ mm}$), maks. POT = 1000 mm

POSD = 15 - 19 mm

Napomena

- FU ovisi o debljini stranice sustava pocket, razmacima i tolerancijama
- Kako bi omogućile optimalnu funkciju, fronte stoje lagano nagnuto u sustavu pocket
- Zbog stabilnosti potrebno je ugraditi unutarnju konstrukciju (donje ormare)
- Kod debljina fronte (FD) većih od 23 mm razmak bočno (Fs), polumjer fronte izvana i unutarnji polumjer vanjske strane sustava pocket trebaju iznositi minimalno 3 mm
- Maksimalna širina za planiranje unutarnje konstrukcije određuje se na temelju unutarnje širine korpusa u primjeni

EB	Ugradbena širina
ET	Ugradbena dubina
Fs	Razmak bočno
FB	Širina fronte
FD	Debljina fronte
FS	Razmak letve
FU	Strženje fronte
LWA	Unutarnja širina korpusa u primjeni
LWA ¹	Unutarnja širina korpusa u primjeni za jednostruka vrata
LWA ²	Unutarnja širina korpusa u primjeni za dvostruka vrata
NL	Nazivna duljina
POB ¹	Širina sustava pocket za jednostruka vrata
POB ²	Širina sustava pocket za dvostruka vrata
POT	Dubina sustava pocket
PORS	Skraćenje sustava pocket
PORW	Stražnja strana sustava pocket
POSD	Debljina stranice sustava pocket
POTV	Gubitak dubine sustava pocket

BLUM REVEGO duo

- okov za dupla vrata
- ugradbene širine 900 - 1500 mm
- svjetla širina u primjeni do 1350 mm
- širina fronte 444 - 748 mm

Potrebne komponente:

- REVEGO duo Pocket sustav vodilica-set
- REVEGO duo nosač spojnica-set
- REVEGO duo dugi nosač-set
- REVEGO duo montažni set
- REVEGO duo zaštita od dodirivanja

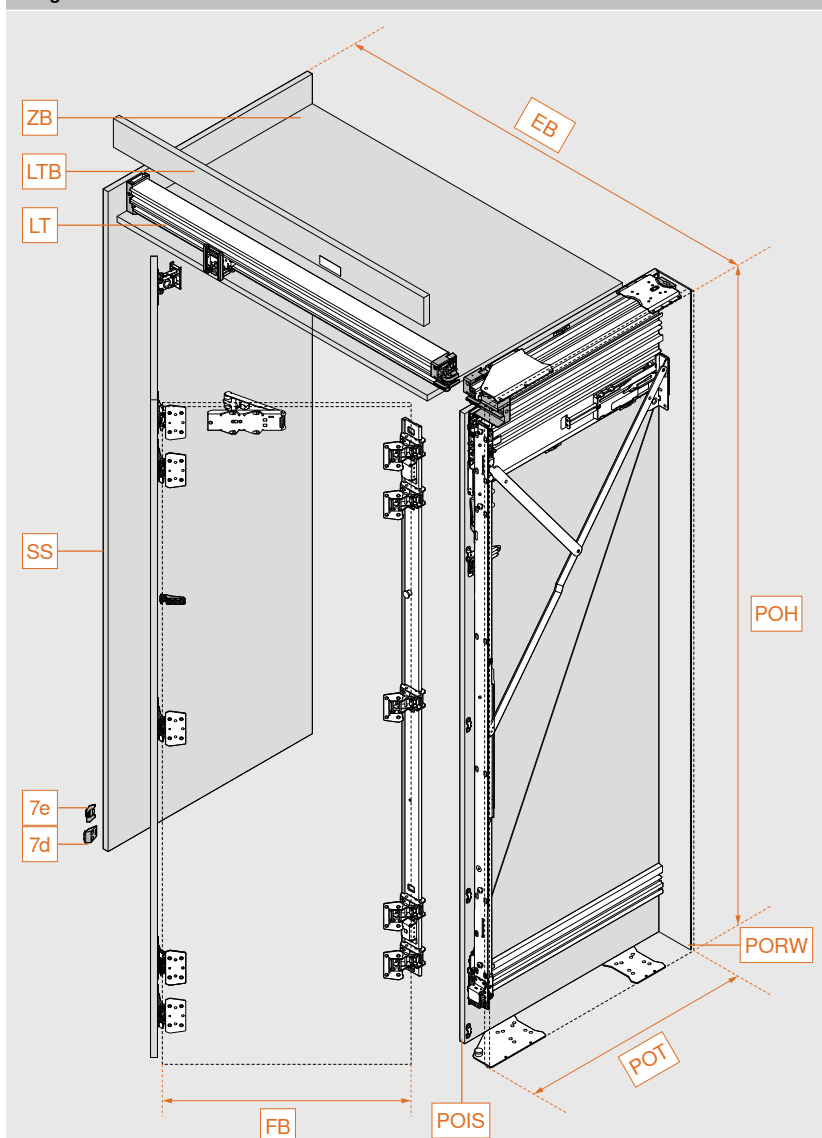
Opcione komponente:

- REVEGO duo adapter za isključ. elekt. aparata



Pozicija za ugradnju	Dvostruka vrata desno ili lijevo (mm)		
	Širina	Visina	Dubina
Ugradne dimenzije	900 – 1500	1820 – 3012	575 – 1000
Unutarnje dimenzije korpusa u primjeni	Širina do 1350	Visina do 2884	Dubina 484 – 909
Dimenzije sustava pocket	Širina 150	Visina 1807 – 2999	Dubina 554 – 979
Dimenzije fronte	Širina 442 – 748	Visina 1800 – 2980	Debljina 18 – 26
Težina fronte	35 kg po fronti		

Pregled



EB	Ugradbena širina
FB	Širina fronte
LT	Tračnica
LTB	Pokrov tračnice
POH	Visina sustava pocket
POIS	Unutarnja strana sustava pocket
PORW	Stražnja strana sustava pocket
POT	Dubina sustava pocket
SS	Opcionalna stranica za postavljanje
ZB	Međudno
7d	Podupirač vrata prema stranici za postavljanje
7e	Podupirač vrata prema završnoj stranici/stranici korpusa



Olakšan odabir okova

Mrežni kod	DQITIM
Poveznica	www.blum.com/DQITIM

Prikladne okove i pozicije za bušenje možete jednostavno pronaći s pomoću konfiguratora proizvoda. Nemate pristupne podatke za naše usluge E-SERVICES? Registrirajte se ovdje za besplatan pristup.



Konfigurator proizvoda
www.blum.com/rev2pc

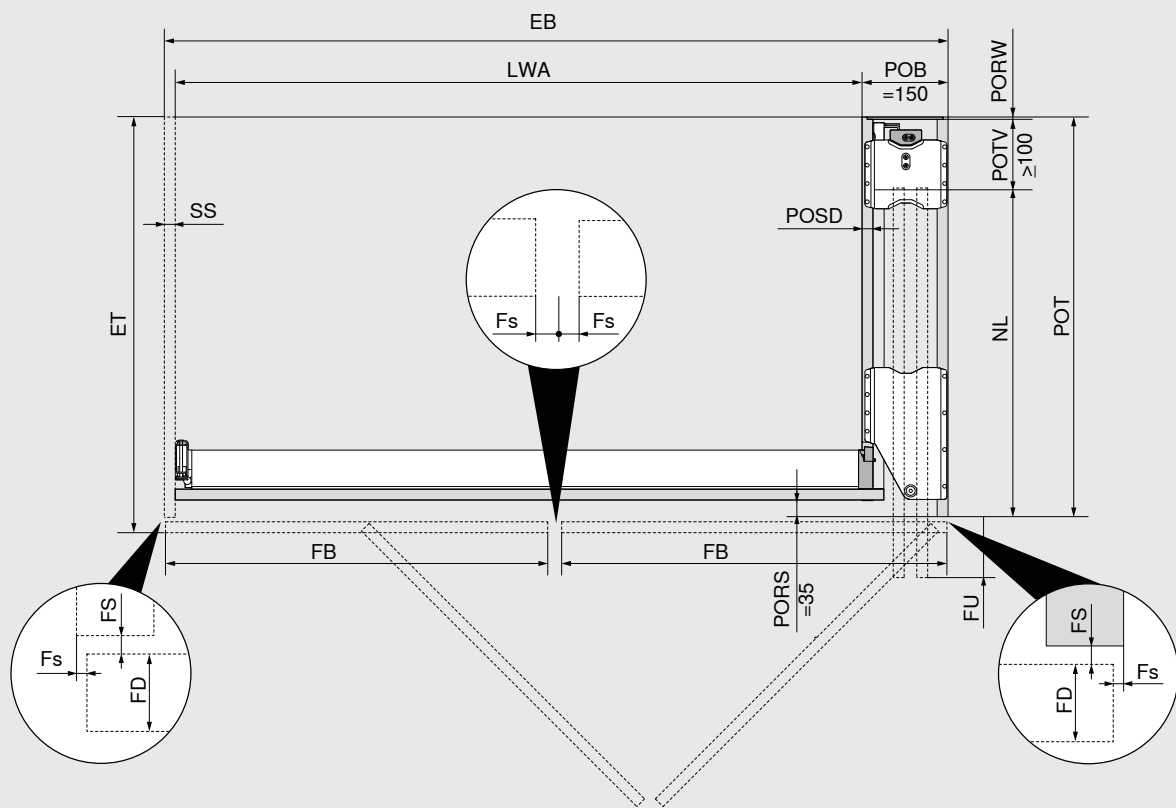


Montaža i namještanje
www.blum.com/rev2md



BLUM REVEGO duo

Planiranje



Ugradbena širina / unutarnja širina korpusa u primjeni

Bez stranice za postavljanje: $EB = LWA + POB (150 \text{ mm})$

Sa stranicom za postavljanje: $EB = LWA + POB (150 \text{ mm}) + SS$

Širina fronte / stršenje fronte

$FB = EB : 2 (\text{broj fronti}) - 2 \times Fs (1,0 - 4,0 \text{ mm})$

Maks. $NL = FB + 8 \text{ mm}$

$FU = FB - NL + 15 \text{ mm}$
(Min. $FU = 7 \text{ mm}$)

Ugradbena dubina / dubina sustava pocket

$ET = POT + FS (2 \text{ mm}) + FD$

$FD = 18 - 26 \text{ mm}$

Min. $POT = NL + POTV (\geq 100 \text{ mm}) + PORW (\geq 4 \text{ mm})$, maks. $POT = 979 \text{ mm}$

$POSD = 15 - 19 \text{ mm}$

Napomena

- FU ovisi o debljini stranice sustava pocket, razmacima i tolerancijama.
- Kako bi omogućile optimalnu funkciju, fronte stoje lagano nagnuto u sustavu pocket.
- Kod debljina fronte (FD) većih od 23 mm razmak bočno (Fs), polumjer fronte izvana i unutarnji polumjer vanjske strane sustava pocket trebaju iznositi minimalno 3 mm.
- Maksimalna širina za planiranje unutarnje konstrukcije određuje se na temelju unutarnje širine korpusa u primjeni.

EB	Ugradbena širina
ET	Ugradbena dubina
Fs	Razmak bočno
FB	Širina fronte
FD	Debljina fronte
FS	Razmak letve
FU	Stršenje fronte
LWA	Unutarnja širina korpusa u primjeni
NL	Nazivna duljina
POB	Širina sustava pocket
POT	Dubina sustava pocket
PORS	Skraćenje sustava pocket
PORW	Stražnja strana sustava pocket
POSD	Debljina stranice sustava pocket
POTV	Gubitak dubine sustava pocket
SS	Stranica za postavljanje (opcionally)

BLUM REVEGO duo/duo

- okov za dvoja duplu frontu kombinirano
- ugradbene širine 1800 - 3000 mm
- svjetla širina u primjeni do 2700 mm
- širina fronte 444 - 748 mm

Potrebne komponente:

- REVEGO duo Pocket sustav vodilica-set
- REVEGO duo nosač spojnica-set
- REVEGO duo veznik-set
- REVEGO duo uzdužni nosač-set
- REVEGO duo/duo montažni set
- REVEGO duo podupirač vrata
- REVEGO duo zaštita od dodirivanja

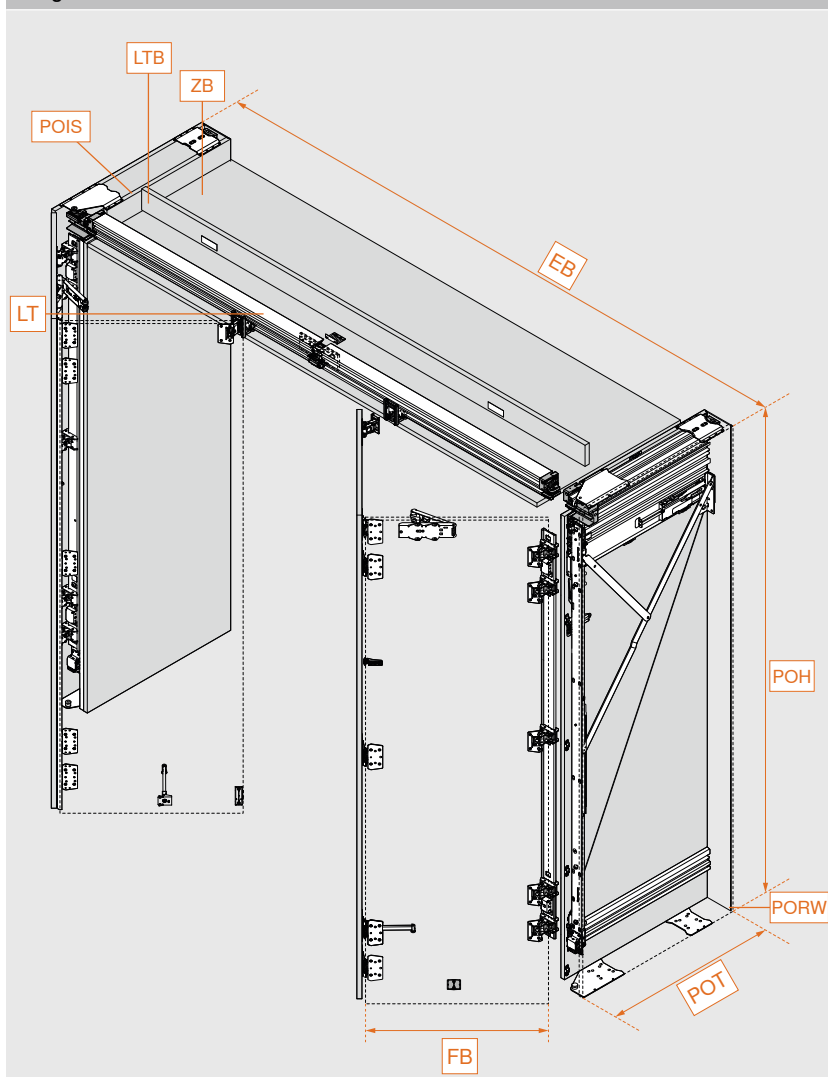
Opcione komponente:

- REVEGO duo adapter za isključ. elekt. aparata



Pozicija za ugradnju	Dvostruka vrata desno + dvostruka vrata lijevo (mm)		
	Širina	Visina	Dubina
Ugradne dimenzije	1800 – 3000	1820 – 3012	575 – 1000
Unutarnje dimenzije korpusa u primjeni	Širina do 2700	Visina do 2884	Dubina 484 – 909
Dimenzije sustava pocket	Širina 150	Visina 1807 – 2999	Dubina 554 – 979
Dimenzije fronte	Širina 442 – 748	Visina 1800 – 2980	Debljina 18 – 26
	Težina fronte 35 kg po fronti		

Pregled



EB	Ugradbena širina
FB	Širina fronte
LT	Tračnica
LTB	Pokrov tračnice
POH	Visina sustava pocket
POT	Dubina sustava pocket
POIS	Unutarnja strana sustava pocket
PORW	Stražnja strana sustava pocket
ZB	Međudno



Olakšan odabir okova

Mrežni kod **DQIVMM**Poveznica **www.blum.com/DQIVMM**

Prikladne okove i pozicije za bušenje možete jednostavno pronaći s pomoću konfiguratora proizvoda. Nimate pristupne podatke za naše usluge E-SERVICES? Registrirajte se ovdje za besplatan pristup.



Konfigurator proizvoda
www.blum.com/rev4pc

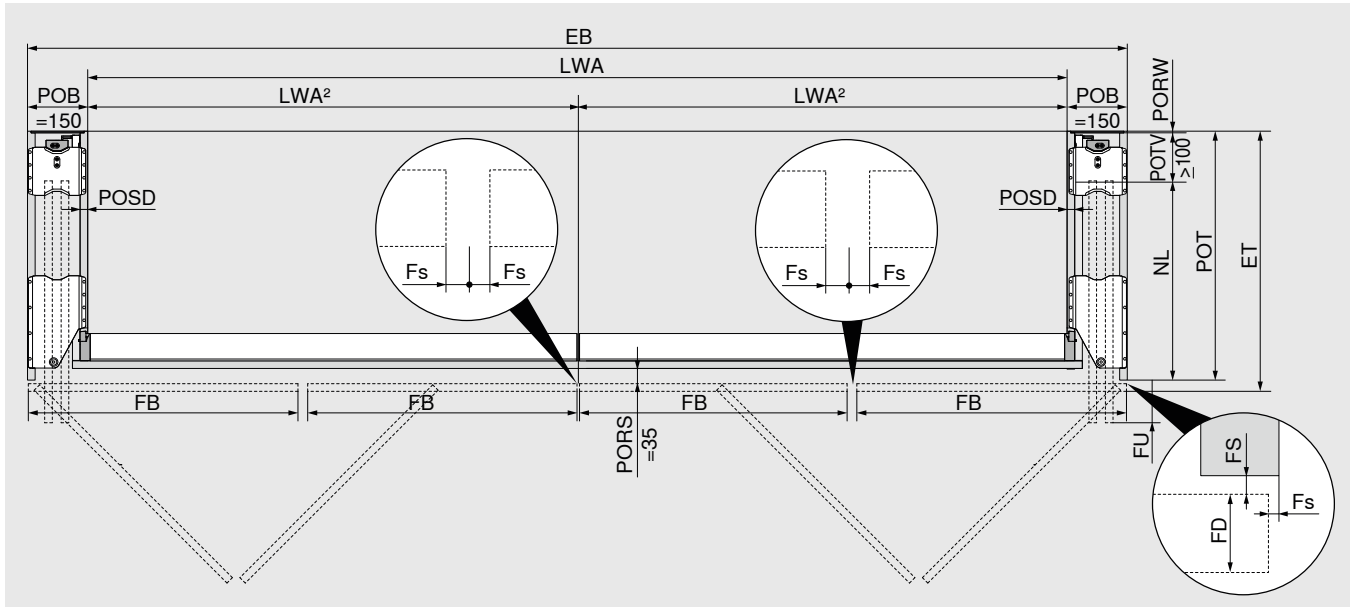


Montaža i namještanje
www.blum.com/rev4md



BLUM REVEGO duo/duo

Planiranje



Ugradbena širina / unutarnja širina korpusa u primjeni

$$EB = 2 \times LWA^2 + 2 \times POB (150 + 150 \text{ mm})$$

Širina fronte / stršenje fronte

$$FB = EB : 4 (\text{fronte}) - 2 \times Fs (1,0 - 4,0 \text{ mm})$$

$$\text{Maks. NL} = FB + 8 \text{ mm}$$

$$FU = FB - NL + 15 \text{ mm}$$

(Min. FU = 7 mm)

Ugradbena dubina / dubina sustava pocket

$$ET = POT + FS (2 \text{ mm}) + FD$$

$$FD = 18 - 26 \text{ mm}$$

$$\text{Min. POT} = NL + POTV (\geq 100 \text{ mm}) + PORW (\geq 4 \text{ mm}), \text{ maks. POT} = 979 \text{ mm}$$

$$POSD = 15 - 19 \text{ mm}$$

Napomena

- FU ovisi o debljini stranice sustava pocket, razmacima i tolerancijama
- Kako bi omogućile optimalnu funkciju, fronte stoje lagano nagnuto u sustavu pocket
- Kod debljina fronte (FD) većih od 23 mm razmak bočno (Fs), polumjer fronte izvana i unutarnji polumjer vanjske strane sustava pocket trebaju iznositi minimalno 3 mm
- Maksimalna širina za planiranje unutarne konstrukcije određuje se na temelju unutarnje širine korpusa u primjeni

EB	Ugradbena širina
ET	Ugradbena dubina
Fs	Razmak bočno
FB	Širina fronte
FD	Debljina fronte
FS	Razmak letve
FU	Stršenje fronte
LWA	Unutarnja širina korpusa u primjeni
LWA ²	Unutarnja širina korpusa u primjeni za dvostruka vrata
NL	Nazivna duljina
POB	Širina sustava pocket
POT	Dubina sustava pocket
PORS	Skraćenje sustava pocket
PORW	Stražnja strana sustava pocket
POSD	Debljina stranice sustava pocket
POTV	Gubitak dubine sustava pocket

BLUM REVEGO duo Pocket sustav vodilica set**Napomena:**

Specifikacija dubine odnosi se na minimalnu dubinu zidnog džepa bez stražnje stranice zidnog džepa.

Konstrukcija stražnje stranice zidnog džepa minimalno 4 mm.

Profili se mogu skratiti na pojedinačne nazivne duljine.

Opseg isporuke:

1 x Pocket gornja vodilica

1 x Pocket donja vodilica

1 x vodilica

1 x TIP-ON Pocket jedinica

6 x pričvrсна stezaljka

1 x BLUMOTION Pocket jedinica

5 x prihvatnik za Pocket pokrivnu lajsnu

Vrsta vrata:

duo

Materijal:

aluminij

Površinska obrada:

eloksirano

Br.art	Izvedba	Tvornički broj	Nazivna duljina mm	Dubina mm	JM	Cijena KM	za
103 351 770	desno	802P450D.R2	450	min. 550	GT	764,00	1 GT
103 351 771	desno	802P525D.R2	525	min. 625	GT	800,00	1 GT
103 351 772	desno	802P600D.R2	600	min. 700	GT	836,00	1 GT
103 351 773	desno	802P675D.R2	675	min. 775	GT	872,00	1 GT
103 351 774	desno	802P750D.R2	750	min. 850	GT	907,00	1 GT
103 351 775	lijevo	802P450D.L2	450	min. 550	GT	764,00	1 GT
103 351 776	lijevo	802P525D.L2	525	min. 625	GT	800,00	1 GT
103 351 777	lijevo	802P600D.L2	600	min. 700	GT	836,00	1 GT
103 351 778	lijevo	802P675D.L2	675	min. 775	GT	872,00	1 GT
103 351 779	lijevo	802P750D.L2	750	min. 850	GT	907,00	1 GT

Grupa proizvoda F45





BLUM REVEGO duo nosač spojnica set

Opseg isporuke:

- 1 x letvica za spojnice
- 5 x međuspojnica
- 1 x spojnica za klizni mehanizam
- 1 x TIP-ON jedinica za vrata
- 1 x nosač za pokrivnu lajsnu
- 1 x nosač spojnica
- 1 x Pocket pokrivna lajsna uklj. 5 x pričvrсни pribor, crno eloksirano
- 1 x pokrivna lajsna za vrata, crno eloksirano
- 6 x pričvrсни pribor za pokrivnu lajsnu

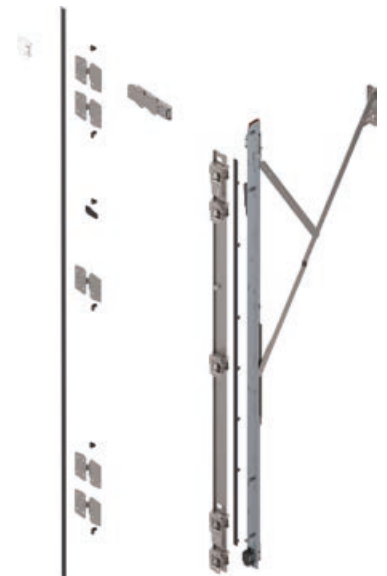
Vrsta vrata: duo
 Materijal: čelik
 Površinska obrada: pocinčano

Br.art	Izvedba	Tvornički broj	Visina mm	JM	Cijena KM	za
103 351 785	lijevo	802T1000.L2	1807 - 1956	GT	3.324,00	1 GT
103 351 786	lijevo	802T2000.L2	1957 - 2106	GT	3.349,00	1 GT
103 351 787	lijevo	802T3000.L2	2107 - 2256	GT	3.374,00	1 GT
103 351 788	lijevo	802T4000.L2	2257 - 2406	GT	3.399,00	1 GT
103 351 789	lijevo	802T5000.L2	2407 - 2556	GT	3.424,00	1 GT
103 351 837	lijevo	802T6000.L2	2557 - 2706	GT	3.449,00	1 GT
103 351 839	lijevo	802T7000.L2	2707 - 2856	GT	3.474,00	1 GT
103 351 841	lijevo	802T8000.L2	2857 - 2999	GT	3.499,00	1 GT
103 351 780	desno	802T1000.R2	1807 - 1956	GT	3.324,00	1 GT
103 351 781	desno	802T2000.R2	1957 - 2106	GT	3.349,00	1 GT
103 351 782	desno	802T3000.R2	2107 - 2256	GT	3.374,00	1 GT
103 351 783	desno	802T4000.R2	2257 - 2406	GT	3.399,00	1 GT
103 351 784	desno	802T5000.R2	2407 - 2556	GT	3.424,00	1 GT
103 351 838	desno	802T6000.R2	2557 - 2706	GT	3.449,00	1 GT
103 351 840	desno	802T7000.R2	2707 - 2856	GT	3.474,00	1 GT
103 351 842	desno	802T8000.R2	2857 - 2999	GT	3.499,00	1 GT

Grupa proizvoda F45



lijevo



desno

BLUM REVEGO duo Pocket veznici set

Za povezivanje dijelova Pocket korpusa.

Opseg isporuke:

2 x Pocket spojnik naprijed
2 x Pocket spojnik straga

Vrsta vrata: duo
Materijal: čelik
Površinska obrada: crna

Br.art	Izvedba	Debljina strane korpuse mm	Tvornički broj	JM	Cijena KM	za
103 351 790 •	sa soklom	15 - 17	-	GT	163,00	1 GT
103 351 791 •	sa soklom	18 - 19	802V580B	GT	163,00	1 GT
103 351 792 •	bez sokla desno	15 - 17	-	GT	163,00	1 GT
103 351 793 •	bez sokla lijevo	15 - 17	-	GT	163,00	1 GT
103 351 794 •	bez sokla desno	18 - 19	802V680B.R1	GT	163,00	1 GT
103 351 795 •	bez sokla lijevo	18 - 19	802V680B.L1	GT	163,00	1 GT

Grupa proizvoda F45



sa soklom



bez sokla lijevo



bez sokla desno

BLUM REVEGO duo Pocket veznik pojedinačno

Služi kao dodatna potpora za određene izvedbe sokla, kod kojih je unatarnji korpus tijelo duboku u sustavu Pocket.

Izvedba: sa soklom
Vrsta vrata: duo
Materijal: čelik
Površinska obrada: crno

Br.art	Tvornički broj	JM	Cijena KM	za
103 351 845 •	802V5002	GT	32,60	1 GT

Grupa proizvoda F45





BLUM REVEGO duo vodilica set

Opseg isporuke:

- 1 x vodilica
- 1 x kotačići
- 1 x prihvatnik kotačića
- 2 x pričvrсни pribor za pokrivnu masku vodilice
- 1 x pločica, crna
- 2 x odstojna pločica

Vrsta vrata: duo
 Materijal: aluminij
 Površinska obrada: crna

Br.art	Izvedba	Tvornički broj	Duljina mm	JM	Cijena KM	za
103 351 796	desno	802L1050DR1	1050	GT	1.616,00	1 GT
103 351 797	desno	802L1200DR1	1200	GT	1.657,00	1 GT
103 351 799	desno	802L1350DR1	1350	GT	1.699,00	1 GT
103 351 800	lijevo	802L1050DL1	1050	GT	1.616,00	1 GT
103 351 801	lijevo	802L1200DL1	1200	GT	1.657,00	1 GT
103 351 803	lijevo	802L1350DL1	1350	GT	1.699,00	1 GT

Grupa proizvoda F45



BLUM REVEGO duo set za montažu

Opseg isporuke:

- 1 x pričvrсни pribor vodilice
- 1 x pokrivna kapa za pričvrсни pribor vodilice
- 2 x vijak za pričvrščivanje vodilice
- 1 x podrška za vrata na strani podešavanja (odabir ovisno o situaciji ugradnje)
- 1 x podrška za vrata na kraju/strani ormarića uključujući nosač (odabir ovisno o situaciji ugradnje)

Vrsta vrata: duo
 Materijal: čelik
 Površinska obrada: pocinčano

Br.art	Izvedba	Tvornički broj	JM	Cijena KM	za
103 351 804	desno	802M0002.R2	GT	281,00	1 GT
103 351 805	lijevo	802M0002.L2	GT	281,00	1 GT

Grupa proizvoda F45





BLUM REVEGO duo zaštita dodirivanja

Zaštita od dodirivanja/grebanja postavlja se kao dodatna zaštita fronte.

Opseg isporuke:

3 x zaštita od dodirivanja Pocket, sa vanjske strane
2 x zaštita od dodirivanja Pocket, sa unutarnje strane

Vrsta vrata: duo
Materijal: plastika
Površinska obrada: crna

Br.art	Tvornički broj	JM	Cijena KM	za
103 351 698 •	802ZA00S	kom	90,00	1 kom

Grupa proizvoda F45



BLUM REVEGO duo podrška za vrata

Za podupiranje dvostrukih vrata na radnoj ploči, soklu, korpusu itd.
Odstojnik osigurava da dvostruka vrata budu u ravni kada su zatvorena.

- Udaljenost fronte od unutrašnjosti 70 - 218 mm

Napomena: Ugradnja što je moguće niže, ali najviše do visine od 1000 mm od donjeg ruba fronte.

Opseg isporuke:

1 x podrška za vrata
1 x pomoć kod naginjanja

Vrsta vrata: duo
Materijal: plastika
Površinska obrada: crno

Br.art	Tvornički broj	JM	Cijena KM	za
103 351 843 •	802ZA031	GT	122,00	1 GT

Grupa proizvoda F45



BLUM REVEGO adapter za isključivanje električnih uređaja

Adapter za pričvršćivanje magnetskog prekidača za isključivanje elektroničkih uređaja.
Uređaj za isključivanje osigurava da, kada su vrata zatvorena, svi električni uređaji ugrađeni iza njih budu isključeni.

Napomena: Kontakt magnet SavetyBox HV/Blum Revego i automatsko isključivanje SavetyBox su dostupni na upit.

Opseg isporuke: Adapter-set uklj. pričvršne vijčke.

Vrsta vrata: duo
Primjena: isključivanje električnih uređaja

Br.art	Tvornički broj	Materijal	Površinska obrada	JM	Cijena KM	za
103 351 769 •	802ZG0CS	plastika	tamnosiva	GT	26,45	1 GT

Grupa proizvoda F45





BLUM REVEGO duo/uno set za montažu

- kombinirano za jednostruka i dvostruka vrata

Opseg isporuke:

- 1 x pričvrtni pribor za pokrivnu masku vodilice
- 1 x odstojna pločica
- 1 x pričvrtni pribor vodilice
- 1 x pokrivna kapa za pričvrtni pribor vodilice
- 2 x vijak za pričvršćivanje vodilice
- 1 x produžetak vodilice
- 1 x spoj vodilice
- 1 x pokrivna kapa za pričvrtni pribor vodilice
- 2 x podrška za vrata
- 1 x potporni nosač za podešavanje dubine

Vrsta vrata: uno/duo

Br.art	Izvedba	Tvornički broj	Širina krila mm	JM	Cijena KM	za
103 351 806 •	desno	802M6003.R1	600	GT	768,00	1 GT
103 351 807 •	desno	802M7003.R1	700	GT	796,00	1 GT
103 351 808 •	desno	802M8003.R1	800	GT	823,00	1 GT
103 351 809 •	lijevo	802M6003.L1	600	GT	768,00	1 GT
103 351 810 •	lijevo	802M7003.L1	700	GT	796,00	1 GT
103 351 811 •	lijevo	802M8003.L1	800	GT	823,00	1 GT

Grupa proizvoda F45



BLUM REVEGO duo/duo set za montažu

- kombinirano za dvoje dvostrukih vrata

Opseg isporuke:

- 1 x spoj vodilice
- 1 x pokrivna kapa za pričvrtni pribor vodilice
- 1 x potporni nosač za podešavanje dubine
- 1 x podrška za vrata

Vrsta vrata: duo/duo

Br.art	Tvornički broj	JM	Cijena KM	za
103 351 812 •	802M0004	GT	249,00	1 GT

Grupa proizvoda F45



HAWA-Concepta 25/30/40/50

S okovom HAWA-Concepta 25/30/40/50, vrata se mogu okrenuti pod kutom od 90° i bočno umetnuti u korpuse namještaja ili u niše. Mogućnost racionalne i jednostavne izvedbe konstrukcija u visini prostora, kao i prohodnih ormara. Dobro osmišljeni koncept bez podne vodilice omogućuje optimalnu i fleksibilnu iskoristivost prostora, bez stvaranja prepreka zbog izbočenih vrata.

Područje primjene:

tamo gdje je potrebna promjenjiva iskoristivost prostora i slobodan pristup, a u isto vrijeme i raščišćen izgled, npr. uredski prostor u spavaćoj sobi, kuhinja u dnevnom boravku, ili praonica rublja u kupaonici.

Prednosti i osobine:

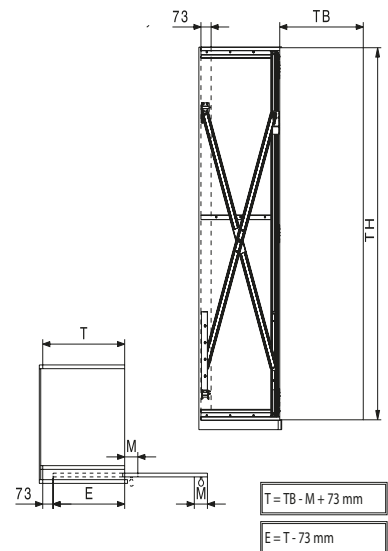
HAWA-Concepta 25/30 sa gornjim i donjim kotačićima.
HAWA-Concepta 40/50 sa pogonskim vođenjem. Jedinstvena tehnika škara omogućava uporabu velikih i teških vrata. Sva podešavanja se obavljaju s prednje strane. Ublaživač udara za visoki komfor. Sve komponente se montiraju na međuzid. Moguće jednostavno prekrivanje zidnih niša. Garniture su primjenjive lijevo i desno. Spojni profil Connector 55/110 pojednostavljuje montažu konstrukcija s vratima postavljenim na dno i gornji sloj dna. LGA certificirano.

Broj vrata:	1
Širina krila od:	300 mm
Debljina krila od:	19 mm
Debljina krila do:	50 mm

Br.art	Tvornički broj	Nosivost kg	Visina krila od mm	Visina krila do mm	Širina krila do mm	JM	Cijena KM	za
103 352 495	27648	25	1250	1850	750	GT	1.553,00	1 GT
103 352 496	27649	30	1851	2300	900	GT	1.664,00	1 GT
103 352 497	27650	40	1851	2500	900	GT	2.171,00	1 GT
103 352 498	27651	50	2301	2850	900	GT	2.285,00	1 GT

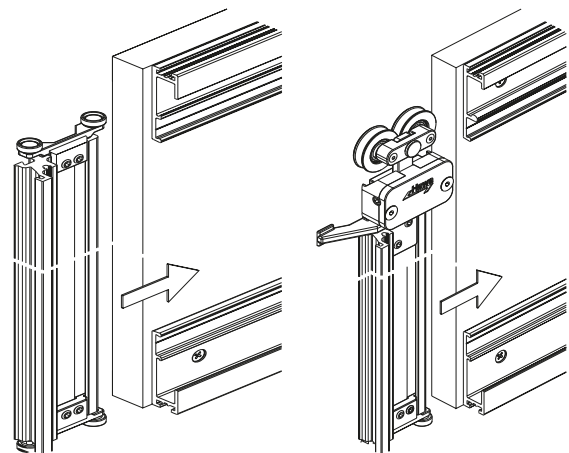
Grupa proizvoda 300 380

Pribor				
Br.art	Opis	JM	Cijena KM	za
103 355 414	HAWA okov za ukrućivanje, visina vrata 2240 - 2850 mm, alum. srebr. eloksirani	GT	175,50	1 GT
103 355 434	HAWA okov za ukrućivanje, visina vrata 2040 - 2600 mm, aluminij neobrađeni	GT	82,70	1 GT
103 355 437	HAWA okov za ukrućivanje, visina vrata 1215 - 1775 mm, aluminij neobrađeni	GT	122,00	1 GT
103 355 438	HAWA okov za ukrućivanje, visina vrata 2240 - 2850 mm, aluminij crno eloks.	GT	201,00	1 GT
103 355 439	HAWA okov za ukrućivanje, visina vrata 2040 - 2600 mm, aluminij crno eloks.	GT	109,50	1 GT
103 355 443	HAWA okov za ukrućivanje, visina vrata 1215 - 1775 mm, aluminij crno eloks.	GT	142,50	1 GT



	T	TH	E
HAWA-Concepta 25	≤ 650 mm	1250-1850 mm	≤ 577 mm
HAWA-Concepta 30	≤ 900 mm	1851-2300 mm	≤ 827 mm
HAWA-Concepta 40	≤ 900 mm	1851-2500 mm	≤ 827 mm
HAWA-Concepta 50	≤ 900 mm	2301-2850 mm	≤ 827 mm

Izračunavanje za drvena vrata



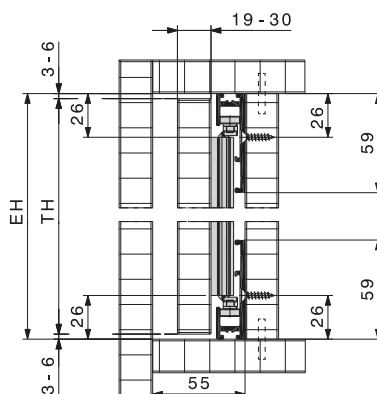
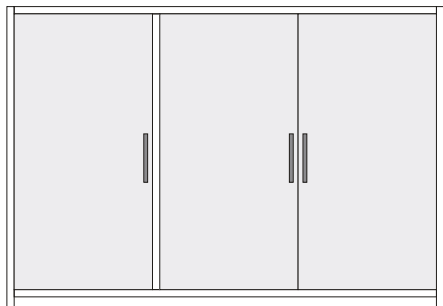
HAWA-Concepta 25/30

HAWA-Concepta 40/50

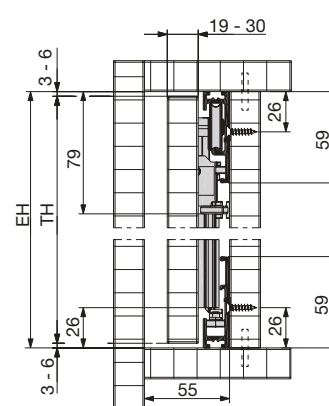


HAWA-Concepta 25/30/40/50

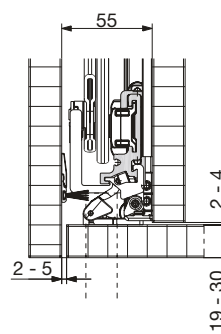
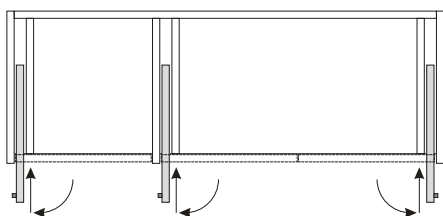
Vrata u korpusu



HAWA-Concepta 25/30

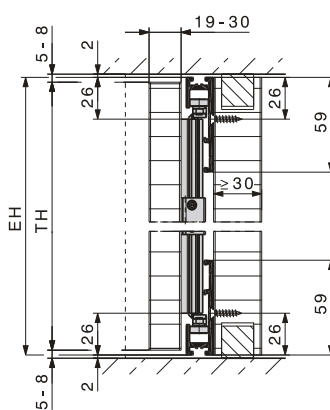
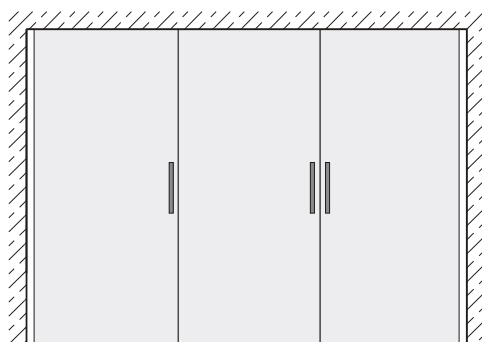


HAWA-Concepta 40/50

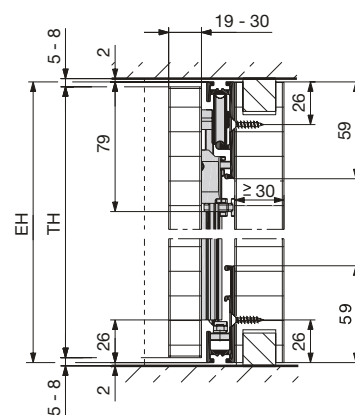


HAWA-Concepta 25/30/40/50

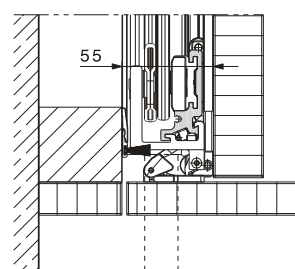
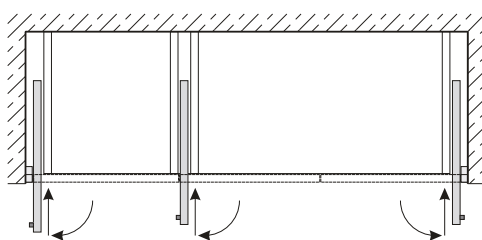
Vrata u zidnoj niši



HAWA-Concepta 25/30



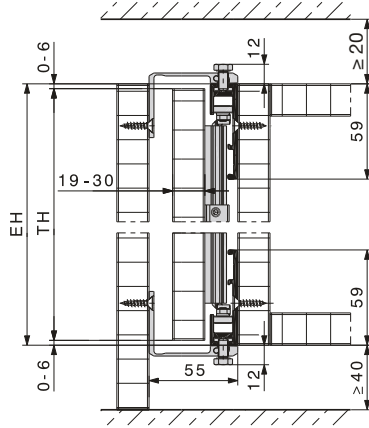
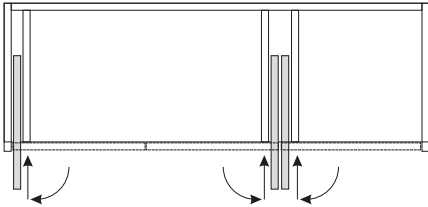
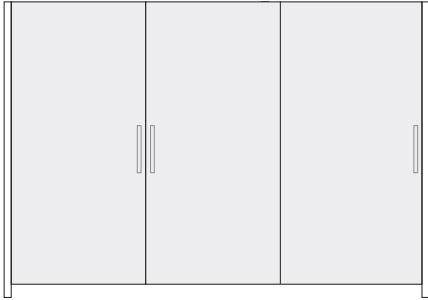
HAWA-Concepta 40/50



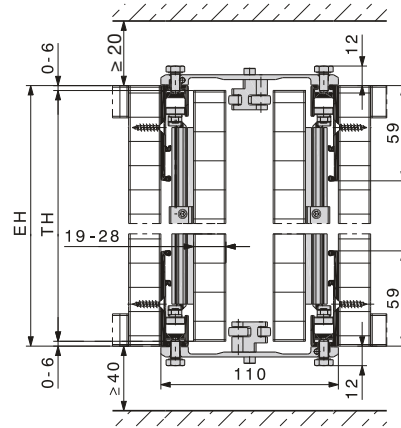
HAWA-Concepta 25/30/40/50

HAWA-Concepta 25/30/40/50

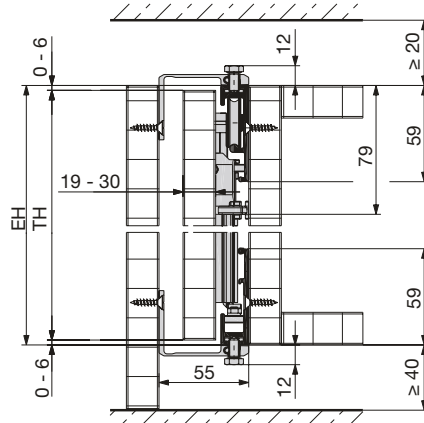
Otvaranje vrata na podnoj i gornjoj stranici



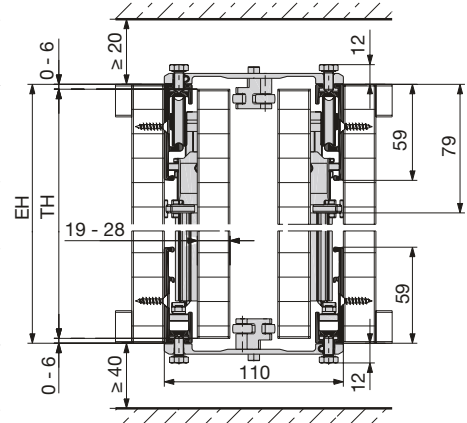
Sustav: HAWA-Concepta 25/30
Spajanje: Connector 55 mm



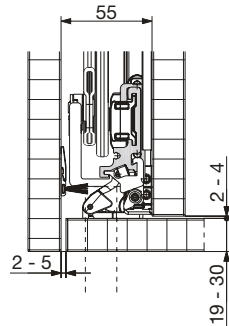
Sustav: HAWA-Concepta 25/30
Spajanje: Connector 110 mm



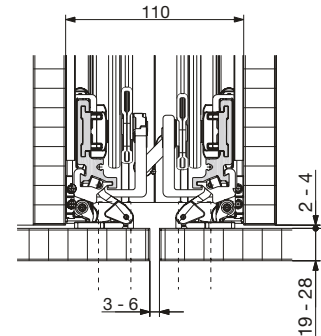
Sustav: HAWA-Concepta 40/50
Spajanje: Connector 55 mm



Sustav: HAWA-Concepta 40/50
Spajanje: Connector 110 mm



Connector 55 mm
Maksimalna debljina vrata: 30 mm



Connector 110 mm
Maksimalna debljina vrata: 28 mm



HAWA-Concepta 25/30/40/50

Maksimalna težina se mora prilagoditi prema omjeru veličine vrata.

HAWA-Concepta 25

TB TH	300	350	400	450	500	550	600	650	700	750
1850	25	25	25	25	25	25	25	24	23	22
1800	25	25	25	25	25	25	25	23	22	21
1750	25	25	25	25	25	25	24	22	21	21
1700	25	25	25	25	25	25	24	21	21	20
1650	25	25	25	25	25	25	23	21	20	19
1600	25	25	25	25	25	24	22	20	19	18
1550	25	25	25	25	25	24	21	19	18	18
1500	25	25	25	25	25	23	21	18	18	17
1450	25	25	25	25	24	22	20	18	17	16
1400	25	25	25	25	24	21	19	17	16	15
1350	25	25	25	24	23	21	18	16	16	15
1300	25	25	25	24	22	20	18	15	15	14
1250	25	25	24	23	21	19	17	15	14	13

HAWA-Concepta 40

TB TH	300	350	400	450	500	550	600	650	700	750	800	850	900
2500	40	40	40	40	40	40	40	40	40	40	40	40	40
2450	40	40	40	40	40	40	40	40	40	40	40	40	39
2400	40	40	40	40	40	40	40	40	40	40	40	40	38
2350	40	40	40	40	40	40	40	40	40	40	40	39	37
2300	40	40	40	40	40	40	40	40	40	40	40	38	36
2250	40	40	40	40	40	40	40	40	40	40	39	37	35
2200	40	40	40	40	40	40	40	40	40	40	38	36	34
2150	40	40	40	40	40	40	40	40	40	39	37	35	33
2100	40	40	40	40	40	40	40	40	40	38	36	34	32
2050	40	40	40	40	40	40	40	40	39	37	35	33	31
2000	40	40	40	40	40	40	40	40	38	36	34	32	30
1950	40	40	40	40	40	40	40	39	37	35	33	31	29
1900	40	40	40	40	40	40	40	38	36	34	32	30	28
1851	40	40	40	40	40	40	40	39	37	35	33	31	27

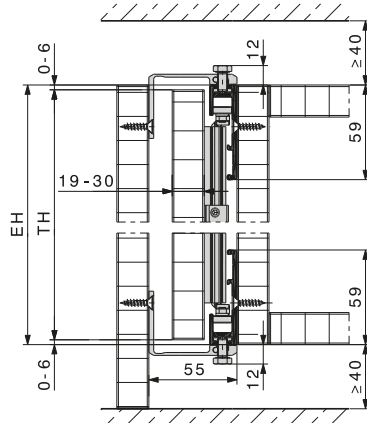
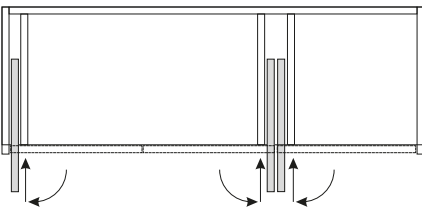
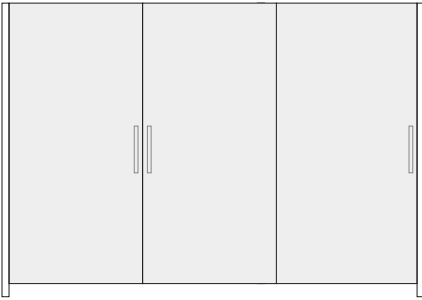
HAWA-Concepta 30

TB TH	300	350	400	450	500	550	600	650	700	750	800	850	900
2300	30	30	30	30	30	30	30	30	30	30	29	27	26
2250	30	30	30	30	30	30	30	30	30	30	28	27	25
2200	30	30	30	30	30	30	30	30	30	29	27	26	24
2150	30	30	30	30	30	30	30	30	30	29	27	25	24
2100	30	30	30	30	30	30	30	30	30	28	26	25	23
2050	30	30	30	30	30	30	30	30	29	27	25	24	23
2000	30	30	30	30	30	30	30	30	30	29	26	25	23
1950	30	30	30	30	30	30	30	29	27	26	24	23	21
1900	30	30	30	30	30	30	30	29	27	25	23	22	21
1851	30	30	30	30	30	30	30	28	26	24	23	21	20

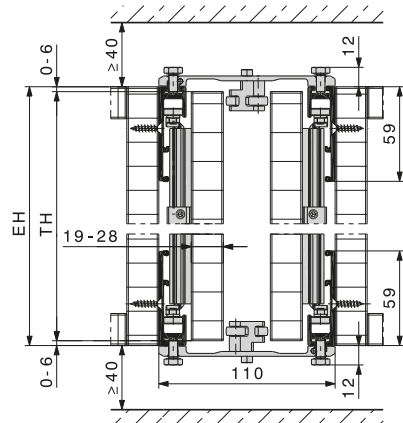
HAWA-Concepta 50

TB TH	300	350	400	450	500	550	600	650	700	750	800	850	900
2850	50	50	50	50	50	50	50	50	50	50	50	50	50
2800	50	50	50	50	50	50	50	50	50	50	50	50	50
2750	50	50	50	50	50	50	50	50	50	50	50	50	50
2700	50	50	50	50	50	50	50	50	50	50	50	50	49
2650	50	50	50	50	50	50	50	50	50	50	50	50	48
2600	50	50	50	50	50	50	50	50	50	50	50	49	48
2550	50	50	50	50	50	50	50	50	50	50	50	48	47
2500	50	50	50	50	50	50	50	50	50	50	49	48	46
2450	50	50	50	50	50	50	50	50	50	49	48	47	45
2400	50	50	50	50	50	50	50	50	50	48	48	46	45
2350	50	50	50	50	50	50	50	50	49	48	47	45	44
2301	50	50	50	50	50	50	50	49	48	47	46	45	43

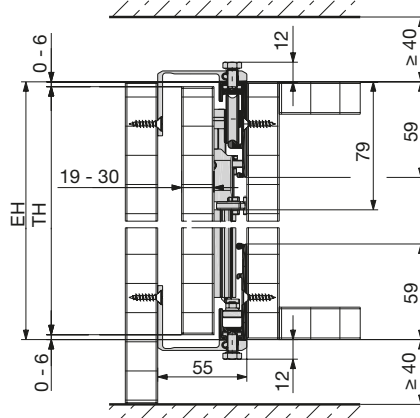
Spojni profil Connector 55 za vanjsku stranicu ili korpus HAWA-Concepta



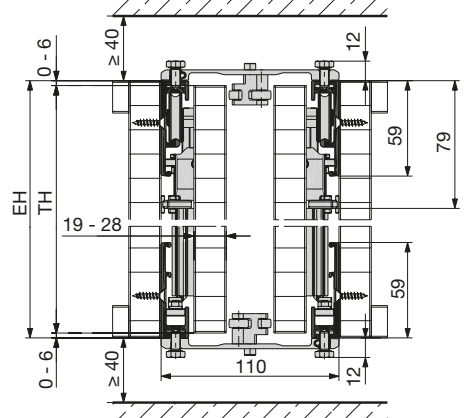
Sustav: HAWA-Concepta 25/30
Spajanje: Connector 55 mm



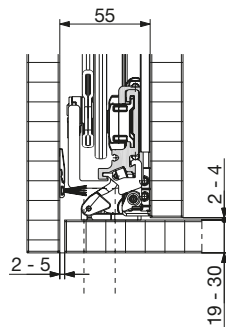
Sustav: HAWA-Concepta 25/30
Spajanje: Connector 110 mm



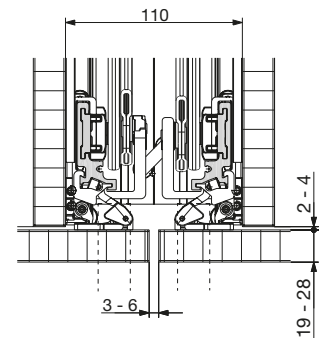
Sustav: HAWA-Concepta 40/50
Spajanje: Connector 55 mm



Sustav: HAWA-Concepta 40/50
Spajanje: Connector 110 mm



Connector 55 mm
Maksimalna debljina vrata: 30 mm



Connector 110 mm
Maksimalna debljina vrata: 28 mm



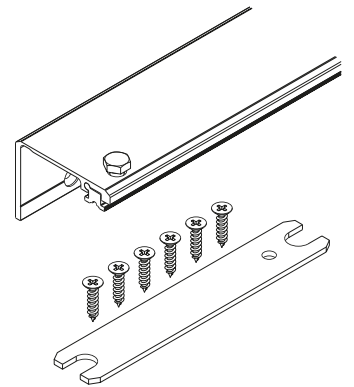
Spojni profil Connector 55 za vanjsku stranicu ili korpus HAWA-Concepta

- za niše s jednim drvenim okretno-kliznim vratima: 19 – 30 mm
- za niše sa staklenim okretno-kliznim vratima: ESG 8 mm
- razlike u visini vanjske strane ili korpusa do $\pm 1,5$ mm nadoknađuje konektor

Materijal: bezbojno eloksirani aluminij

Br.art	Tvornički broj	Duljina mm	JM	Cijena KM	za
103 352 966 •	23221	650	kom	115,50	1 kom
103 352 967 •	23222	900	kom	154,00	1 kom

Grupa proizvoda 300 380



HAWA-Concepta spojni profil Connector 110 za korpus

- za niše s 2 drvena okretno-klizna vrata: 19 – 28 mm
- razlike u visini korpusa do $\pm 1,5$ mm nadoknađuje konektor

Napomena:

Konstrukcija: s fiksnim podnožjem

gornji profil: br. art. 103 352 968/969

donji profil: br. art. 103 352 970

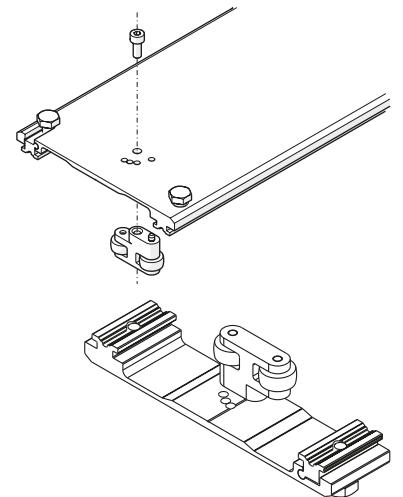
Konstrukcija: s nogicama

gornji/donji profil: br. art. 103 352 968/969

Materijal: bezbojno eloksirani aluminij

Br.art	Tvornički broj	Duljina mm	JM	Cijena KM	za
103 352 968 •	23223	650	kom	296,00	1 kom
103 352 969 •	23224	900	kom	337,00	1 kom
103 352 970 •	23225	26	kom	221,50	1 kom

Grupa proizvoda 300 380



Montaža prije fiksnog podnožja

HAWA-Folding Concepta 25 preklopno-uvlačni klizni okov

S HAWA-Folding Concepta 25 okovom se ormari s frontom u ravnini s površinom mogu potpuno otvoriti. Po dva drvena krila se mogu preklopiti i uvući bočno u korpus namještaja ili nišu u zidu. Ovaj preklopno-uvlačni okov karakterizira visoka fleksibilnost u projektiranju i oblikovanju prostora, konstrukcije do stropa prostorije realiziraju se učinkovito i jednostavno.

Područja primjene:

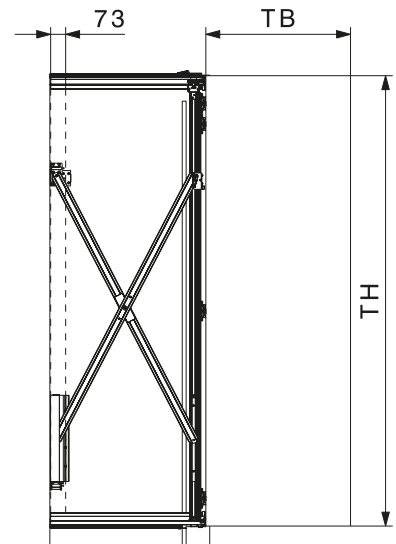
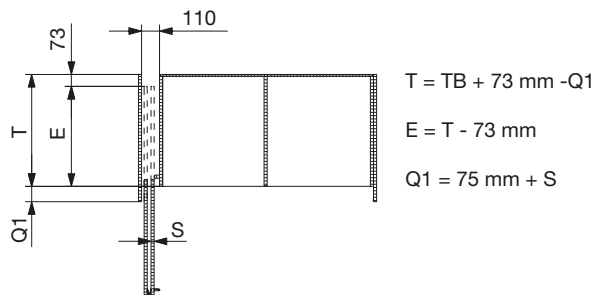
kuhinja, gospodarska prostorija, spavaća soba, dnevni boravak, kupaonica ili Home-Office.

Pregled:

- maksimalna težina krila 25 kg (po paru krila 50 kg)
- širina krila 300 - 700 mm
- visina krila 1250 - 2600 mm
- debljina drvenog krila 19 - 26 mm
- kod uvlačenja krila mali gubitak od 73 mm u dubini ormara
- S dva para preklopnih vrata, u dubinu namještaja se mogu smjestiti fronte do 2800 mm širine.
- mogućnost realizacije dvokrakih, četverokrakih, a u kombinaciji s HAWA-Concepta i trokrakih fronti
- podešavanje se izvodi s prednje stran

Napomena za montažu:

Kako bi se postigla optimalna funkcionalnost i jednostavnost uporabe, ormar je potrebno izravnati i pričvrstiti za element gradnje.



HAWA-Folding Concepta 25 garnitura okova

- fronta ormara se preklapa i gura jednim pokretom
- jednostavna elegancija s unutarnje i vanjske strane zbog crno eloksiranih profila
- kombinacije s HAWA-Concepta omogućuju ormare s dvoja i troja krila - bez pregradnih stijenki
- jednostavna primjena kod različitih debljina krila
- raznovrsna primjena: u ravni površine, u visini stropa, u garderobi
- kod uvlačenja krila mali gubitak od 73 mm u dubini ormara
- bez zračnosti - za posebno mirno i skladno kretanje
- dužina profila 1420 mm (2 krila) / 2120 mm (3 krila s Concepta)

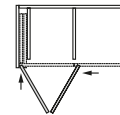
Napomena:

S dva para preklopnih vrata, u dubinu namještaja se mogu smjestiti fronte do 2800 mm širine. Okovi duljine 2120 mm mogu se koristiti samo u kombinaciji s Concepta 50 - 3 krila.

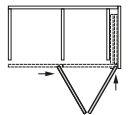
Opseg isporuke:

1 par preklopnih vrata uključuje:
dijelove okova
škare
Vodilica

Nosivost:	25 kg
Broj vrata:	1
Širina krila od:	300 mm
Širina krila do:	700 mm
Debljina krila od:	19 mm
Debljina krila do:	26 mm



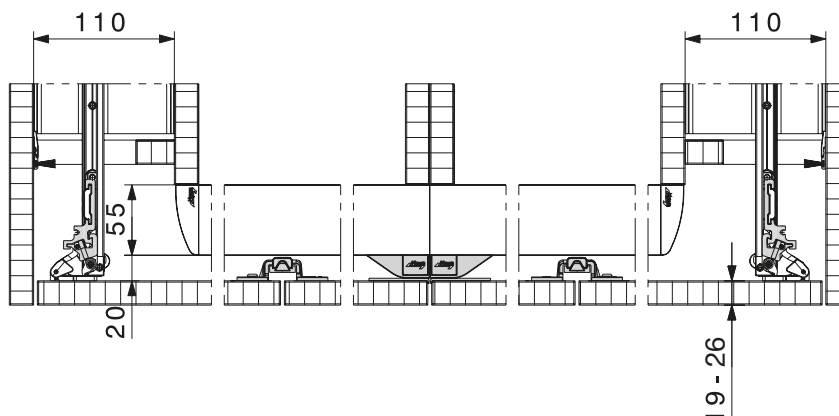
Lijevo



Desno

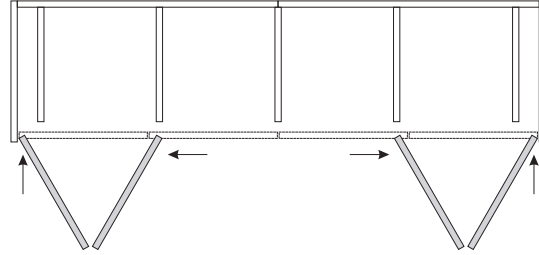
Br.art	Tvornički broj	Smjer	Vi-sina krila od mm	Vi-sina krila do mm	Dul-jina vodi-lice mm	Površinska obrada	JM	Cijena KM	za
103 352 485 •	27640	lijevo	1250	1850	1420	crno eloksirano	GT	3.933,00	1 GT
103 352 486 •	27641	desno	1250	1850	1420	crno eloksirano	GT	3.933,00	1 GT
103 352 487 •	27642	lijevo	1851	2600	1420	crno eloksirano	GT	4.268,00	1 GT
103 352 488 •	27643	desno	1851	2600	1420	crno eloksirano	GT	4.268,00	1 GT
103 352 491 •	27646	lijevo	1851	2600	2120	crno eloksirano	GT	4.504,00	1 GT
103 352 492 •	27647	desno	1851	2600	2120	crno eloksirano	GT	4.504,00	1 GT
103 352 481 •	27636	lijevi	1250	1850	1420	prirodno eloksirano	GT	3.578,00	1 GT
103 352 482 •	27637	desni	1250	1850	1420	prirodno eloksirano	GT	3.578,00	1 GT
103 352 438 •	30273	lijevo	1250	1850	2120	prirodno eloksirano	GT	4.405,00	1 GT
103 352 439 •	30274	desno	1250	1850	2120	prirodno eloksirano	GT	4.405,00	1 GT
103 352 489 •	27644	lijevo	1851	2600	2120	prirodno eloksirano	GT	4.144,00	1 GT
103 352 490 •	27645	desno	1851	2600	2120	prirodno eloksirano	GT	4.144,00	1 GT
103 352 484 •	27639	desno	1851	2600	1420	prirodno eloksirano	GT	3.876,00	1 GT
103 352 483 •	27638	lijevo	1851	2600	1420	prirodno eloksirano	GT	3.876,00	1 GT

Grupa proizvoda 300 380



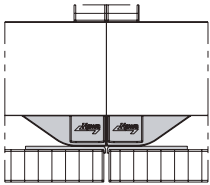
HAWA-Folding Concepta 25

Konstrukcija s frontom ispred ormara

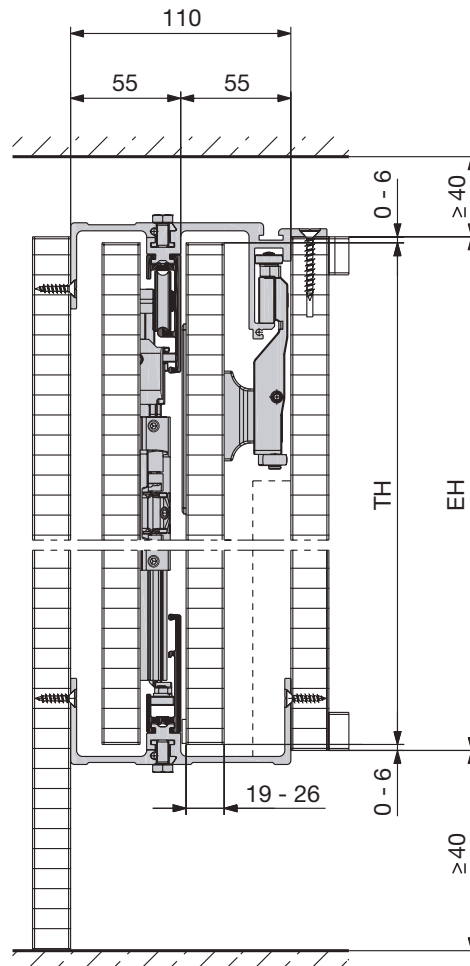
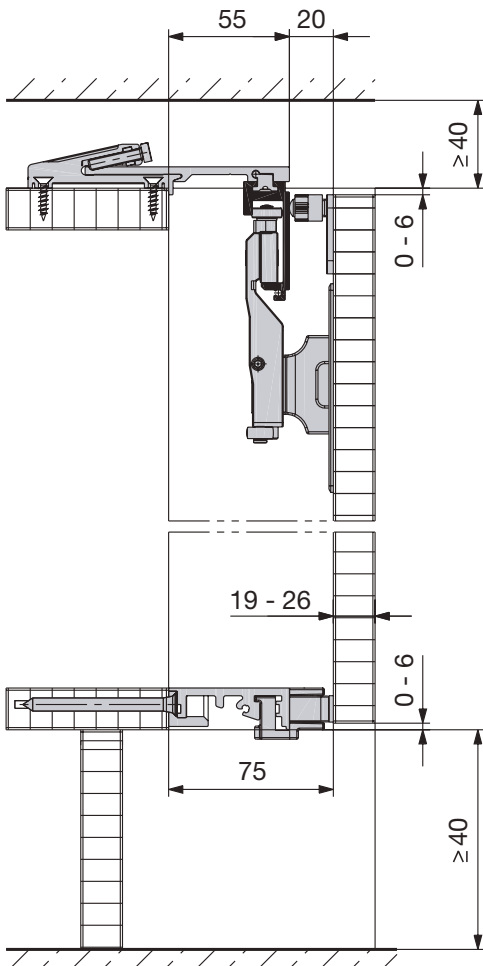


Lijevo

Desno



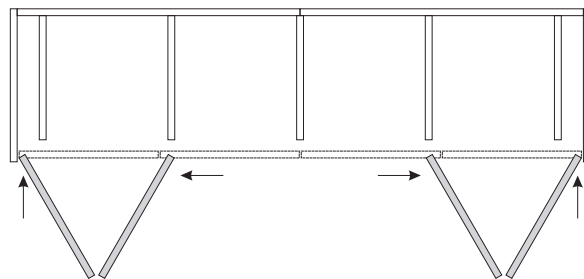
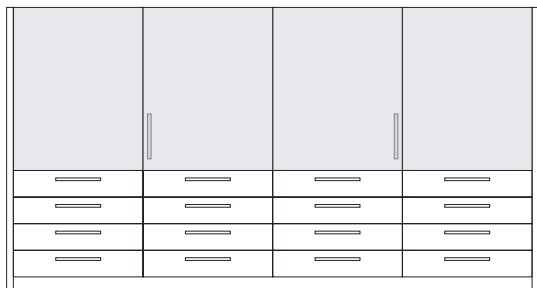
Pozicioniranje vrata u ravni s površinom s podnim profilom i rampom



Konstrukcija sa frontom ispred ormara - maska sokla se mora moći demontirati

HAWA-Folding Concepta 25

Vrata od radne ploče do gornjeg ruba ormara

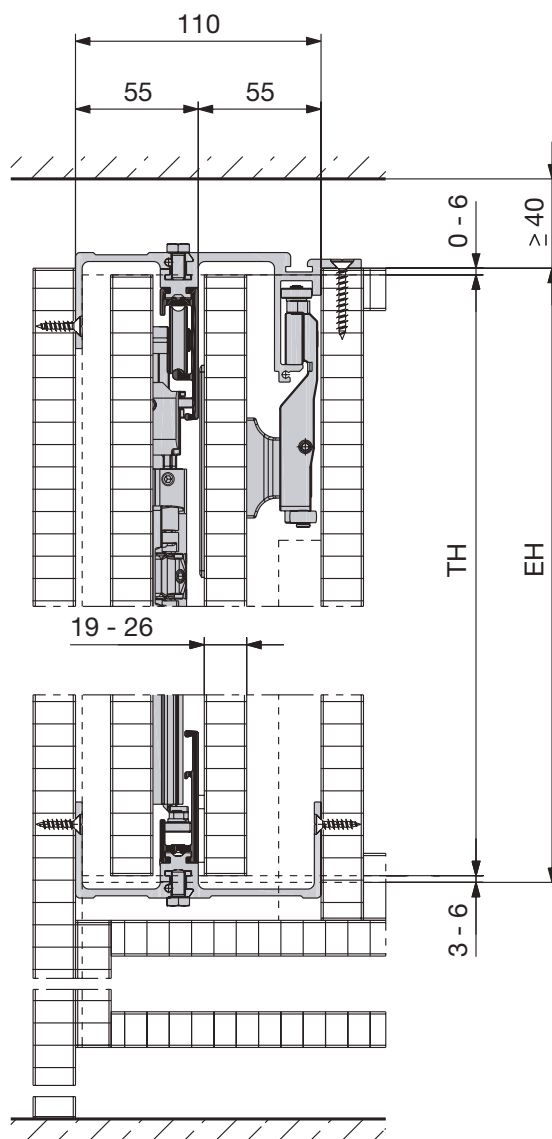
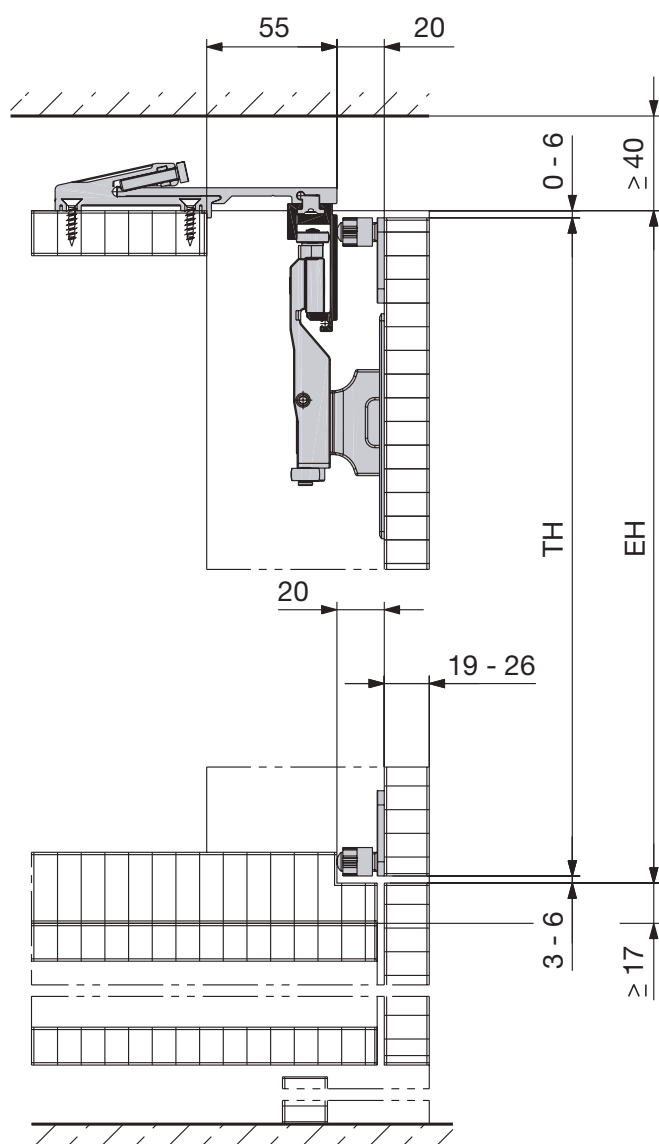


Lijevo

Desno



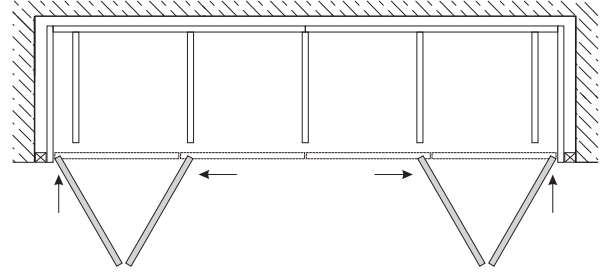
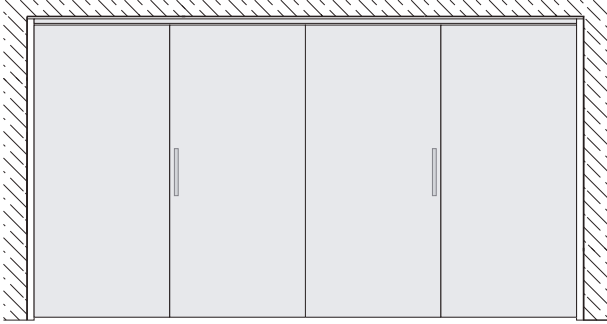
Centriranje vrata u ravnini s površinom s magnetnim centrirnim dijelovima



Konstruktivna varijanta od radne ploče do stropa

HAWA-Folding Concepta 25

Pokrov za niše bez poda
stropno pričvršćenje

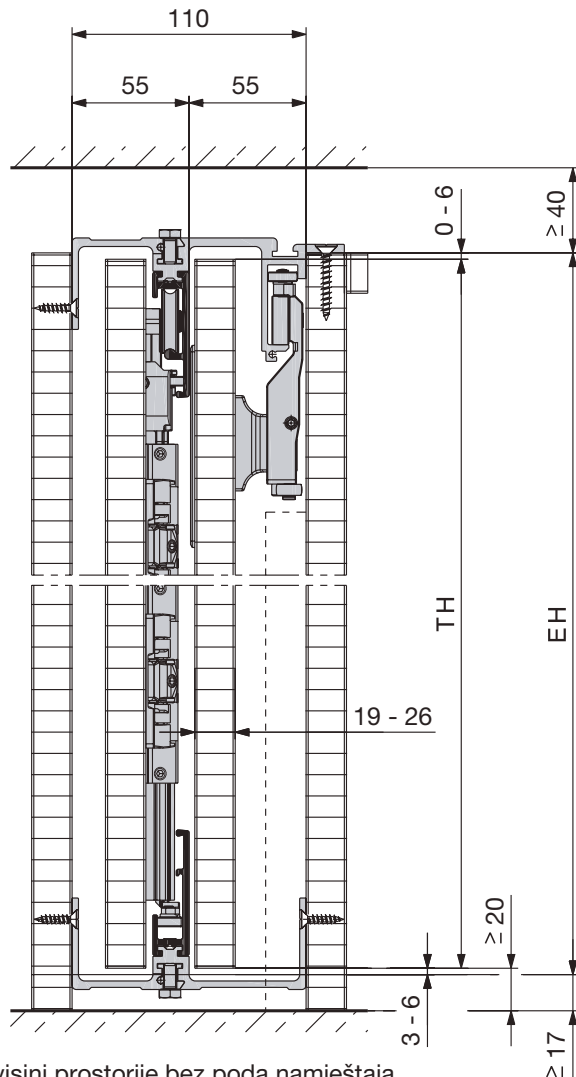
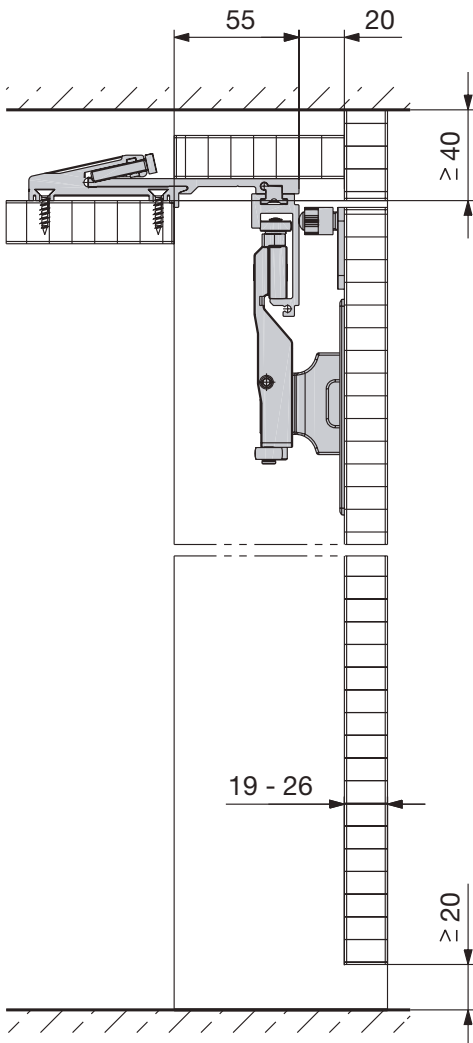


Lijevo

Desno



Centriranje vrata u ravni s površinom
s magnetnim centrirnim dijelovima



Konstrukcija u visini prostorije bez poda namještaja



HAWA-Folding Concepta 25 podni profil

Podni profil osigurava optimalno pozicioniranje vrata u ravnini s površinom.

Napomena:

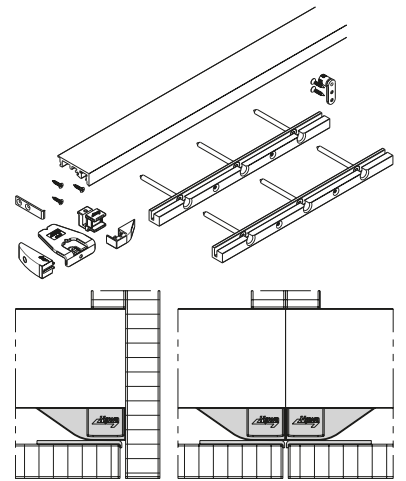
Vodilica i podni profil se montiraju na korpus s prednje strane.

Opseg isporuke:

podni profil 1300 mm alu bezbojno eloksirano
pokrovne kape
rampu
šablonu za bušenje

Br.art	Tvornički broj	Duljina mm	Materijal	JM	Cijena KM	za
103 352 884 •	24004	1300	aluminij prirodno eloksirani	GT	320,00	1 GT
103 352 886 •	25479	1300	aluminij crno eloksirani	kom	423,00	1 kom
103 352 887 •	25481	2000	aluminij prirodno eloksirani	kom	430,00	1 kom
103 352 898 •	25480	2000	aluminij crno eloksirani	kom	586,00	1 kom

Grupa proizvoda 300 380



HAWA-Folding Concepta 25 centriranje vrata

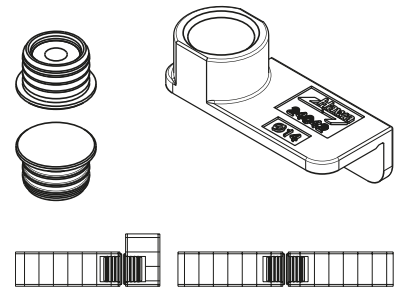
Vrata se centriraju magnetnim dijelovima za centriranje kod konstrukcija niša ili drugih prostora bez poda namještaja.

Opseg isporuke:

magnetni dijelovi za centriranje
šablona za bušenje

Br.art	Tvornički broj	Materijal	JM	Cijena KM	za
103 352 885 •	24006	aluminij, bezbojno eloksirano	GT	94,40	1 GT

Grupa proizvoda 300 380

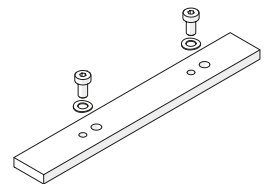


HAWA-Folding Concepta 25 spojna pločica

- spojna pločica za vodilicu

Br.art	Tvornički broj	Površinska obrada	JM	Cijena KM	za
103 352 144 •	24321	eloksirano	kom	55,40	1 kom

Grupa proizvoda 300 380



HAWA-Folding Concepta 25 profil za pojačanje/pričvrсна ploča za vodilicu

Zahvaljujući profilu za ojačanje gornje ploče, moguće su realizacije dvostrukih duljina do 2800 mm.

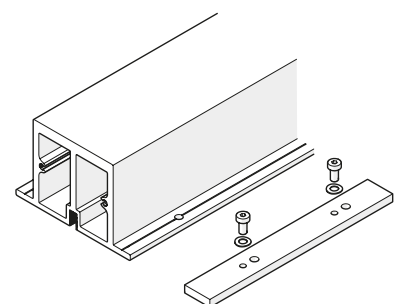
Maksimalno savijanje gornje ploče namještaja: ≤ 2 mm.

Osim toga, udarni dio vodilice stabilizira i učvršćuje se između lijevog i desnog sustava veznom pločom.

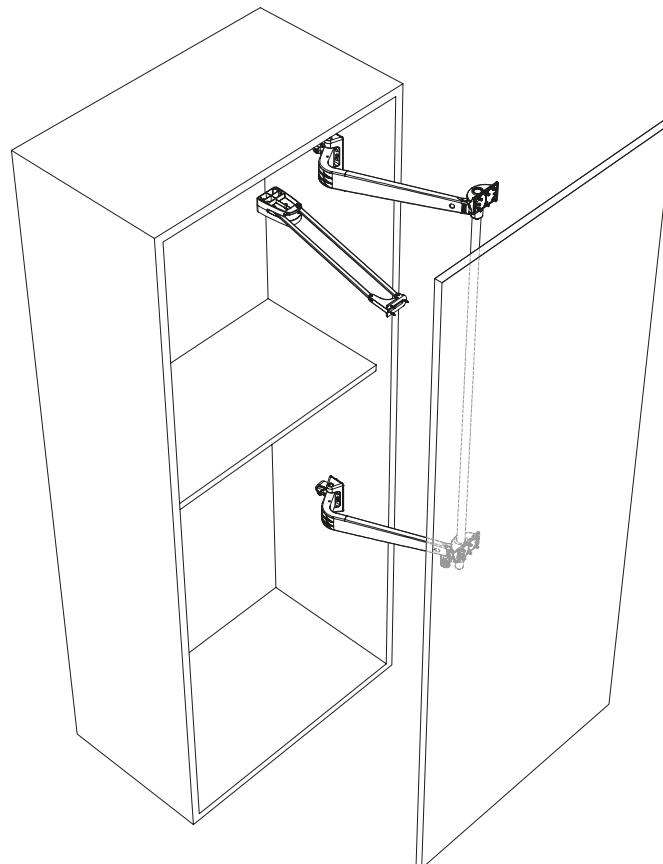
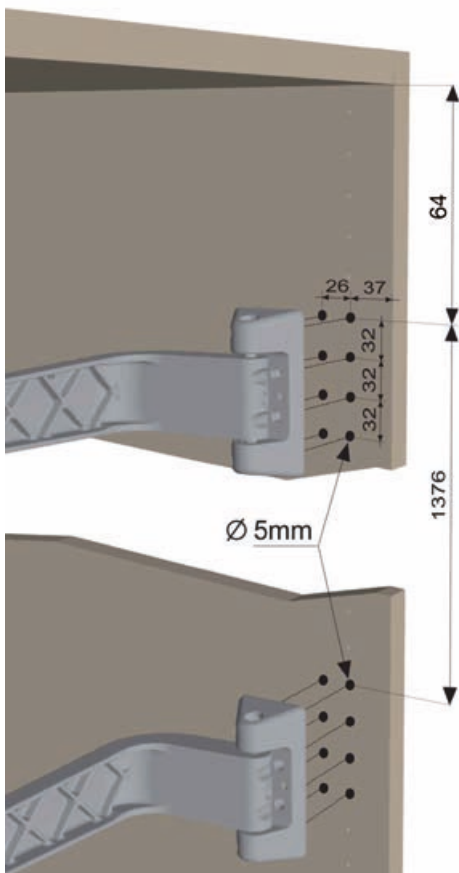
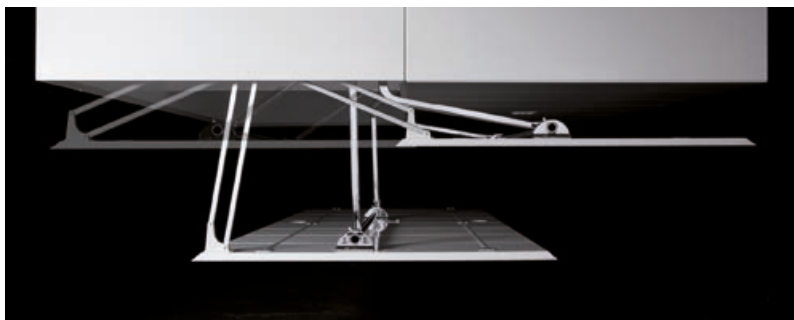
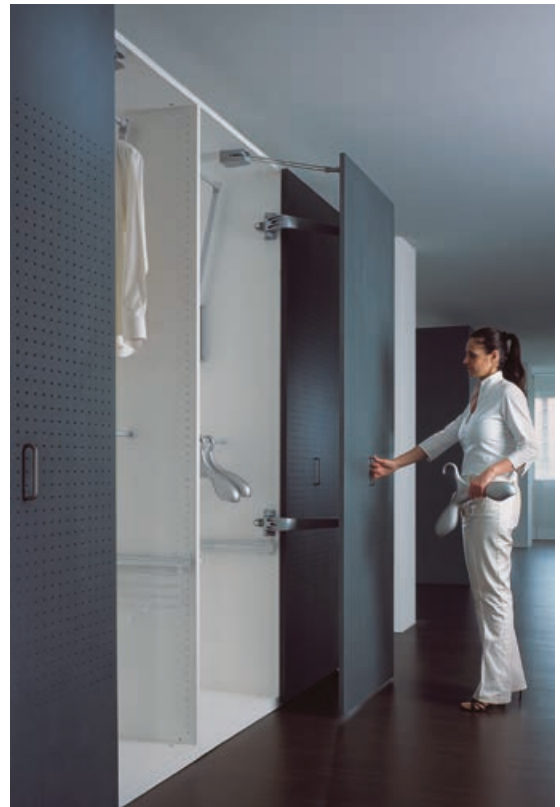
Izvedba: perforirano
Materijal: aluminij bezbojno eloksiran

Br.art	Tvornički broj	Duljina mm	JM	Cijena KM	za
103 352 875 •	24322	2600	GT	526,00	1 GT

Grupa proizvoda 300 380



Zakretni okov Motion-V





Zakretni okov Motion-V

Prednosti Motion-V su u lakoj i brzjoj montaži vrata ormara. Uz pokret koji ne zahtijeva puno prostora okov omogućuje i potpuno otvaranje vrata ormara.

- mogućnost primjene na lijevoj i desnoj strani
- za vrata ormara debljine iznad 20 mm
- 3-dimenzionalno podešavanje

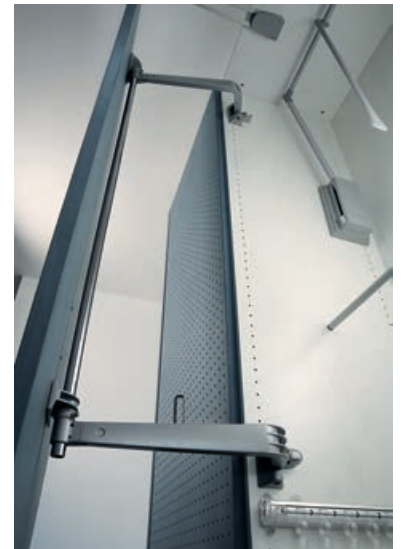
Napomena:

- debljina vrata > 20 mm
- debljina elementa min. 20 mm
- pozicioniranje ručke na sredini vrata
- pozicioniranje zakretnih ruku u blizini poda

Opseg isporuke:

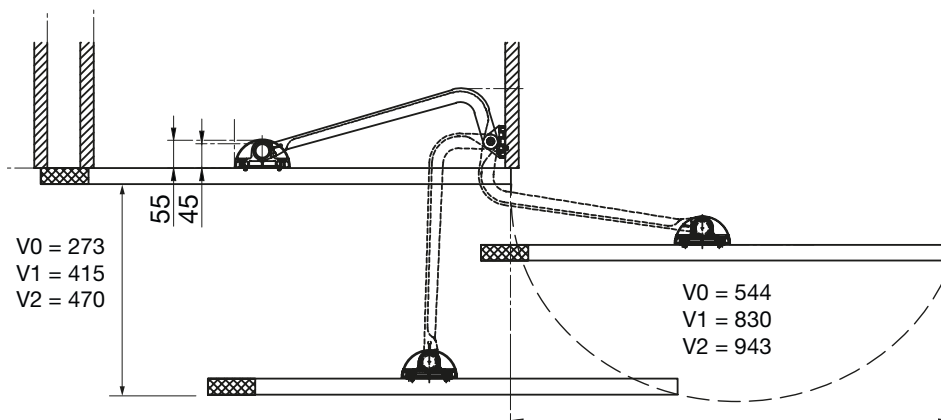
2 zakretne ruke lijevani aluminij sivi
1 spojna traverza čelik kromirani, duljina 1500 mm
1 paralelna zakretna ruka

Nosivost: 15 - 50 kg
Visina korpusa: 1600 - 2600 mm
Materijal: lijevani aluminij
Površinska obrada: sivo



Br.art	Unutarnji otvor mm	Raspon zakretanja mm	JM	Cijena KM	za
103 351 625	480 - 580	544	kom	626,00	1 kom
103 351 626	780 - 880	830	kom	626,00	1 kom
103 351 627	880 - 980	943	kom	626,00	1 kom

Grupa proizvoda 300 F63



Accuride 1432 garnitura okova za okretno-klizna vrata

- djelomična izvlaka
- sustav kabela za sinkronizirano kretanje po šinama
- samo okomita montaža
- spojnice treba naručiti posebno
- spojnu letvicu treba naručiti posebno

Napomena:

Opcija za spojnice, ravne spojnice za profilna vrata, odn. vanjski graničnik.

Nosivost:	34 kg
Broj vrata:	1
Širina krila:	255-660 mm
Visina krila:	915-2300 mm
Debljina krila:	19-32 mm
Materijal:	čelik crno kromatirani

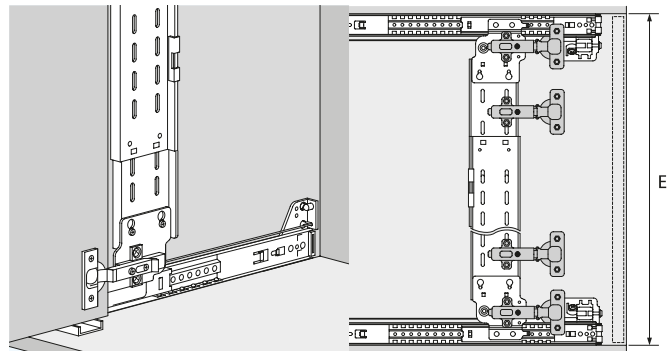
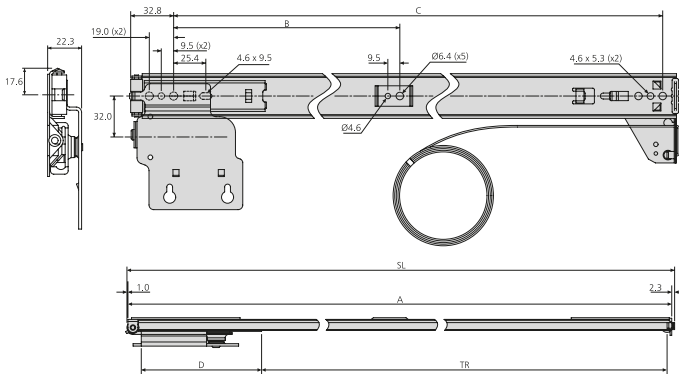


E	za
915mm-1193mm	x3
1194mm-1498mm	x4
1499mm-1803mm	x5
1804mm-2300mm	x6

Br.art	Tvornički broj	Duljina mm	Izvlaka mm	JM	Cijena KM	za
103 345 500	DB1432-0030-2	303	210	GT	331,00	1 GT
103 345 501	DB1432-0040-2	405	312	GT	337,00	1 GT
103 353 113	DB1432-0050-2	506	394	GT	300,00	1 GT
103 353 114	DB1432-0055-2	557	445	GT	302,00	1 GT
103 353 115	DB1432-0060-2	608	496	GT	305,00	1 GT
103 345 502	DB1432-0065-2	659	546	GT	353,00	1 GT
103 345 503	DB1432-0070-2	710	597	GT	358,00	1 GT

Grupa proizvoda 300 315

1432	mm							kg
	SL	TR	A	B	C	D	W	
DB1432-0030-2	303	210	299.9	-	256.5	77.7	0.92	
DB1432-0035-2	354	261	350.7	-	307.3	77.7	1.00	
DB1432-0040-2	405	312	401.5	-	358.1	77.7	1.06	
DB1432-0045-2	456	343	452.3	177.5	408.9	96.8	1.14	
DB1432-0050-2	506	394	503.1	202.9	459.7	96.8	1.20	
DB1432-0055-2	557	445	553.9	228.3	510.5	96.8	1.28	
DB1432-0060-2	608	496	604.7	253.7	561.3	96.8	1.33	
DB1432-0065-2	659	546	655.5	279.1	612.1	96.8	1.41	
DB1432-0070-2	710	597	706.3	304.5	662.9	96.8	1.43	



Spojna letvica Accuride 1432

Visina krila 915 – 1422 mm: za 2 vrata potrebne su 2 garniture spojnih letvica.
 Visina krila 1423 – 2000 mm: za 2 vrata potrebne su 3 garniture spojnih letvica.
 Visina krila 2001 – 2300 mm: za 2 vrata potrebne su 4 garniture spojnih letvica.

Opseg isporuke:

2 spojne letvice, 3 držača, vijci od nehrđajućeg čelika

Br.art	Tvornički broj	Materijal	JM	Cijena KM	za
103 353 118	81020590	čelik crni	GT	78,40	1 GT

Grupa proizvoda 300 315





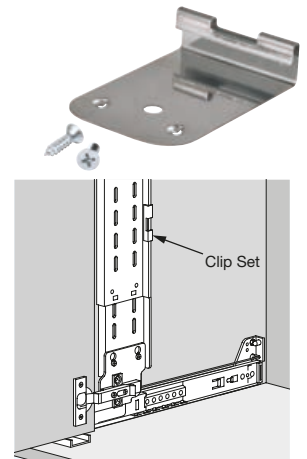
Accuride 1432 set kopči za klipsanje

Kopče za klipsanje su potrebne za visine vrata veće od 1423 mm.

Opseg isporuke: set se sastoji od 1 kopče i 2 vijka

Br.art	Tvornički broj	Materijal	JM	Cijena KM	za
103 345 652 •	81020990	nehrdajući čelik	kom	7,09	1 kom

Grupa proizvoda 300 315



Accuride 1432 set spojnice za vrata s vanjskom frontom

Opseg isporuke:

2 Clip spojnice pocinčane, promjer čašice 40 mm
2 montažne pločice 0 mm
vijci

Kut otvaranja: 94°
Pomak: 0 mm
Materijal: čelik

Br.art	Tvornički broj	Vrsta vrata	Primjena	JM	Cijena KM	za
103 345 752 •	81020790-A	vanjska fronta	za vrata do 19 mm	GT	62,20	1 GT

Grupa proizvoda 300 315



Accuride 1432 set spojnice za vrata s unutarnjom frontom

Opseg isporuke:

2 Clip spojnice crne, promjer čašice 35 mm
2 montažne pločice 3 mm
vijci

Kut otvaranja: 94°
Pomak: 0 mm
Materijal: čelik

Br.art	Tvornički broj	Vrsta vrata	Primjena	JM	Cijena KM	za
103 345 751 •	81020690-A	unutarnja fronta	za vrata 19 - 20,6 mm	GT	50,80	1 GT

Grupa proizvoda 300 315



Accuride 1432 set spojnice za deblja vrata s unutarnjom frontom

Opseg isporuke:

2 Clip spojnice pocinčane, promjer čašice 40 mm
2 montažne pločice 0 mm
vijci

Kut otvaranja: 94°
Pomak: 11 mm
Materijal: čelik

Br.art	Tvornički broj	Vrsta vrata	Primjena	JM	Cijena KM	za
103 345 753 •	81020890-A	unutarnja fronta	za vrata 20,6 - 31,8 mm	GT	56,40	1 GT

Grupa proizvoda 300 315



Simbolična slika

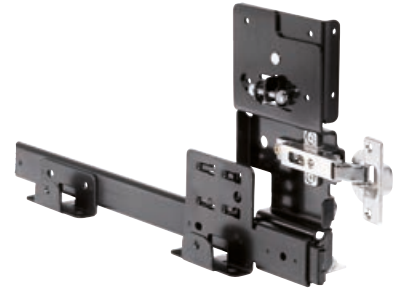
Garnitura okova Accuride 1321 za okretno-klizna vrata

- djelomično izvlačenje
- nalježući graničnik
- samootvarajući mehanizam za posljednjih 32 mm do potpunog otvaranja
- mogućnost podešavanja visine

Opseg isporuke:

spojnice (čašica \varnothing 40 mm)
ravni podlošci
montažni kutnik
vijci za pričvršćivanje

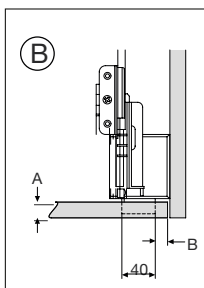
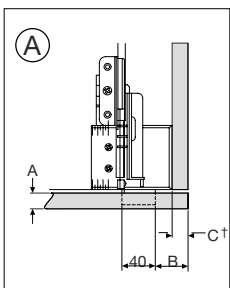
Nosivost: 14 kg
Broj vrata: 1
Širina krila do: 610 mm
Visina krila do: 1065 mm
Debljina krila: 19-38 mm
Materijal: čelik crno kromatirani



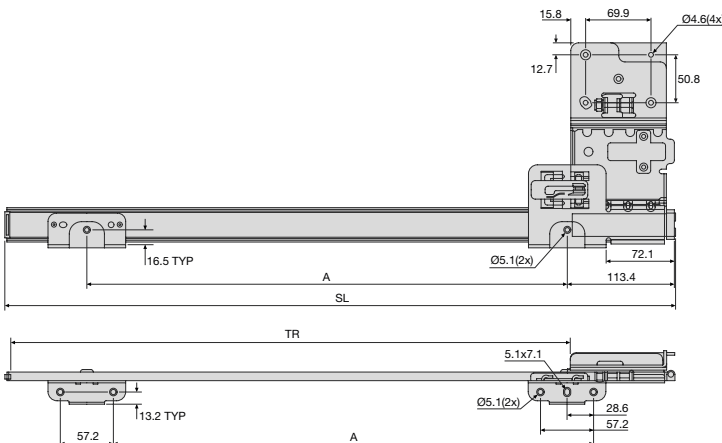
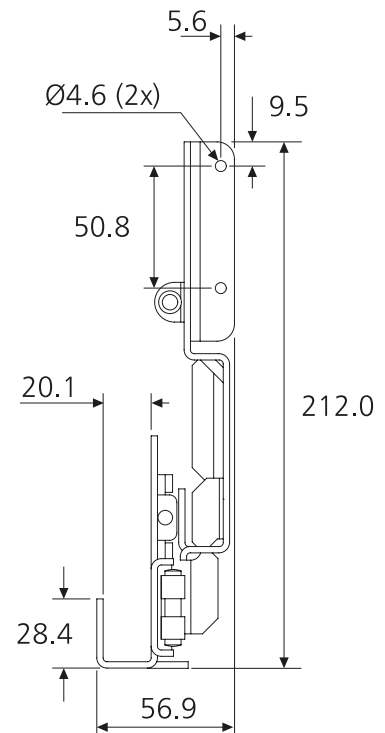
Br.art	Tvornički broj	Duljina mm	Izvlaka mm	JM	Cijena KM	za
103 345 497	DB1321-0040-2	405	290	GT	337,00	1 GT
103 353 140	DB1321-0045-2	456	340	GT	295,00	1 GT
103 353 141	DB1321-0050-2	506	391	GT	298,00	1 GT
103 353 142	DB1321-0055-2	557	442	GT	300,00	1 GT
103 353 143	DB1321-0060-2	608	493	GT	303,00	1 GT
103 345 498	DB1321-0065-2	659	544	GT	350,00	1 GT
103 345 499	DB1321-0070-2	710	594	GT	354,00	1 GT

Grupa proizvoda 300 315

1321	mm			kg
	SL	TR	A	W
DB1321-0040-2	405	290	203.2	3.00
DB1321-0045-2	456	340	254.0	3.11
DB1321-0050-2	506	391	304.8	3.17
DB1321-0055-2	557	442	355.6	3.23
DB1321-0060-2	608	493	406.2	3.30
DB1321-0065-2	659	544	457.2	3.38
DB1321-0070-2	710	594	508.0	3.43



1321		A	B	C
A	40mm	19.1	12.7	19.1
	40mm	22.2	12.7	15.9
	40mm	25.4	12.7	12.7
	40mm	31.8	12.7	6.4
B	40mm	19.1	9.5	-
	40mm	22.2	9.5	-
	40mm	25.4	9.5	-
	40mm	38.1	9.5	-





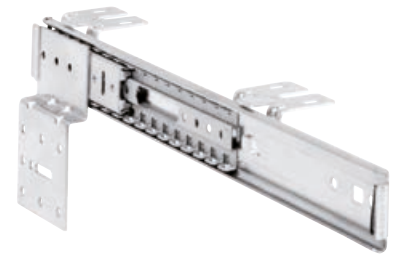
Garnitura okova Accuride 1319 za okretno-klizna vrata

- djelomično izvlačenje
- okomita i vodoravna upotreba
- optimalno kombinirati s dodatkom za sinkronizaciju Accuride 1316 za povećanje mase vrata i optimirano kretanje
- u opseg isporuke nisu uključene spojnice i traverza

Napomena:

Treba postaviti jednu traverzu (drvenu).
Opcija za spojnicu, ravna spojnica,
odn. vanjski graničnik.

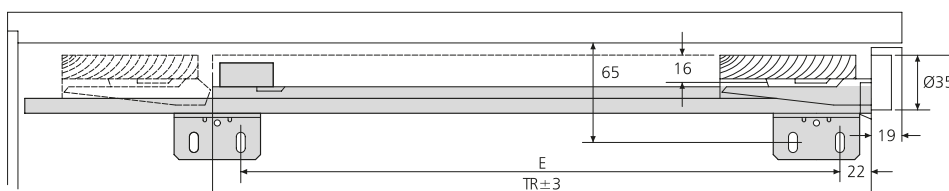
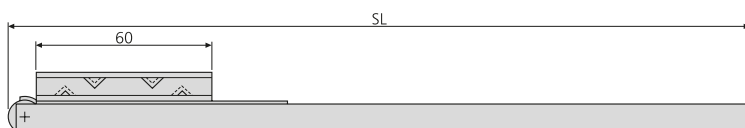
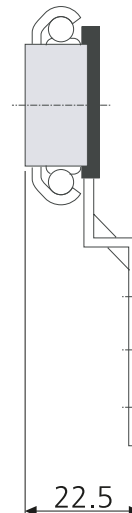
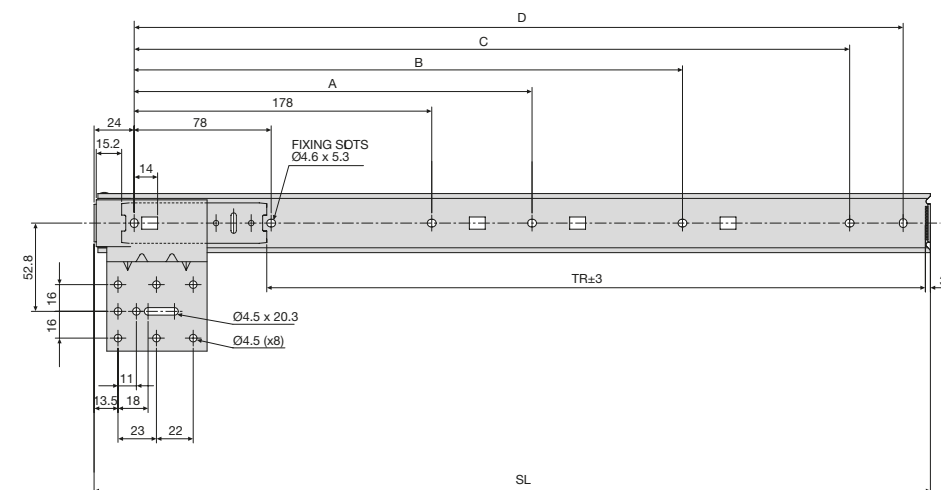
Nosivost: 5,5 kg
Broj vrata: 1
Visina krila do: 700 mm
Debljina krila: 16-20 mm
Materijal: čelik svijetli kromirani



Br.art	Tvornički broj	Izvlaka mm	Duljina mm	JM	Cijena KM	za
103 353 092	DZ1319-0035-2	244	350	GT	116,50	1 GT
103 353 093	DZ1319-0040-2	294	400	GT	127,00	1 GT
103 353 094	DZ1319-0045-2	344	450	GT	122,00	1 GT
103 353 095	DZ1319-0050-2	394	500	GT	125,00	1 GT
103 353 096	DZ1319-0055-2	444	550	GT	137,00	1 GT
103 353 097	DZ1319-0060-2	494	600	GT	140,50	1 GT

Grupa proizvoda 300 315

1319	mm							kg
	SL	TR	A	B	C	D	E	
DZ1319-0035-2	350	244	-	278	310	-	186	0.77
DZ1319-0040-2	400	294	228	38	360	-	236	0.84
DZ1319-0045-2	450	344	278	378	410	-	286	0.89
DZ1319-0050-2	500	394	328	428	460	-	366	0.96
DZ1319-0055-2	550	444	38	478	510	-	386	1.04
DZ1319-0060-2	600	494	278	428	528	560	436	1.09



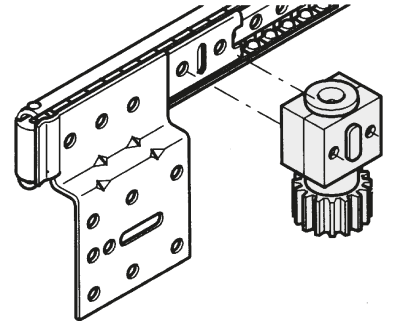
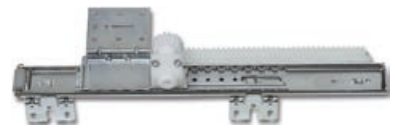
Dodatak za sinkronizaciju Accuride 1316

- opcionalni okov za Accuride 1319
- povećana opteretivost na maks. 25 kg/vrata
- okomita ili vodoravna uporaba
- bez okretne šipke \varnothing 8 mm

Opseg isporuke:

2 zupčaste trake, čelik pocinčani/plastika bijela
 2 klina s vijčanim spojem, plastika bijela
 vijci za montažu, M4 x 25 mm
 2 nosača šipke

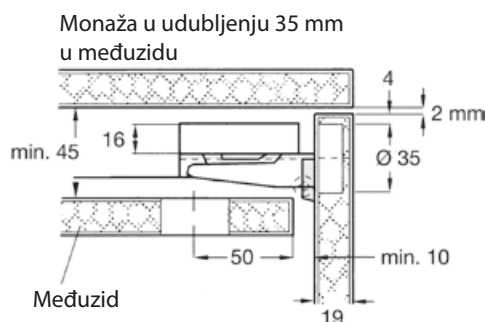
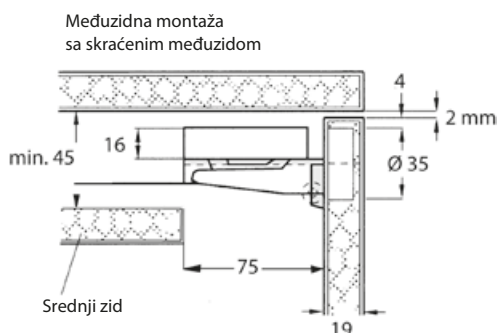
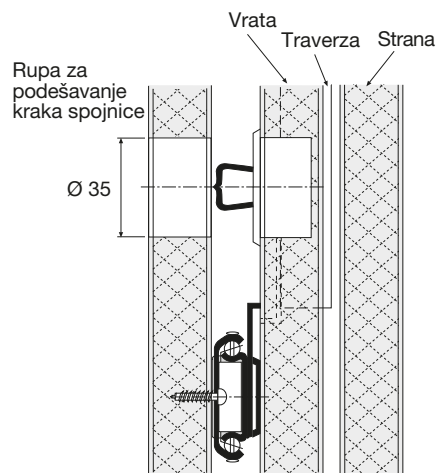
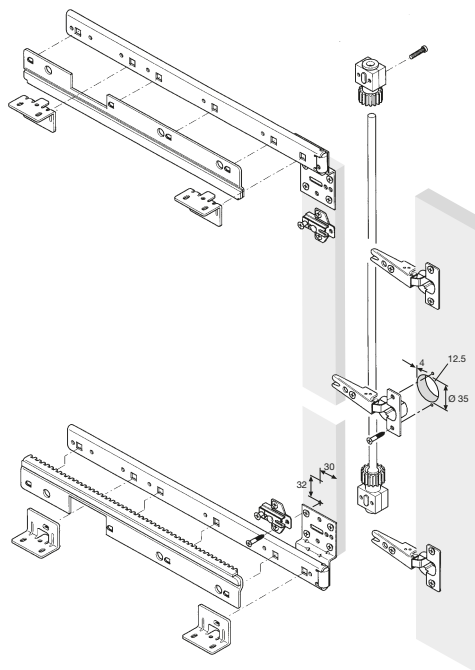
Nosivost: 25 kg
 Visina krila do: 2300 mm



Br.art	Tvornički broj	Primjena	JM	Cijena KM	za
103 353 102	DZ1316-0035	duljina vodilice 350 mm	GT	134,00	1 GT
103 353 103	DZ1316-0040	duljina vodilice 400 mm	GT	140,50	1 GT
103 353 104	DZ1316-0045	duljina vodilice 450 mm	GT	146,50	1 GT
103 353 105	DZ1316-0050	duljina vodilice 500 mm	GT	156,00	1 GT
103 353 106	DZ1316-0055	duljina vodilice 550 mm	GT	159,50	1 GT
103 353 107	DZ1316-0060	duljina vodilice 600 mm	GT	178,50	1 GT

Grupa proizvoda 300 315

Potrebni dodatni artikli					
Br.art	Opis	JM	Cijena KM	za	
103 363 145	Okretna šipka \varnothing 8 mm, duljina 2100 mm, čelik poniklani	kom	13,90	1 kom	
103 363 146	Okretna šipka \varnothing 8 mm, duljina 2500 mm, čelik poniklani	kom	16,05	1 kom	





Garnitura okova Accuride 1234 za okretno-klizna vrata

- djelomično izvlačenje
- okomita ili vodoravna uporaba
- jednostavna montaža
- isporuka bez spojnice i traverze

Napomena:

Treba postaviti jednu traverzu (drvenu).

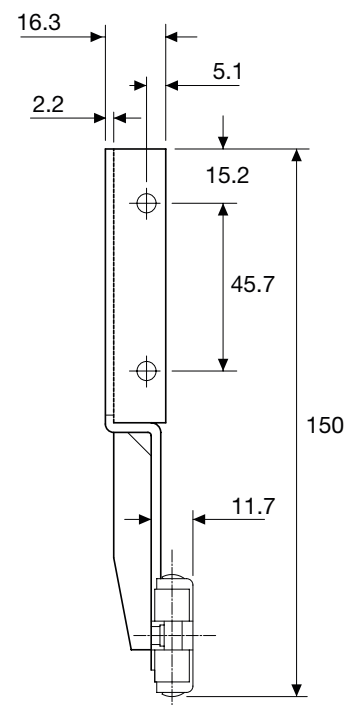
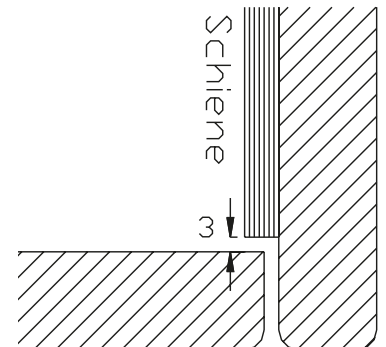
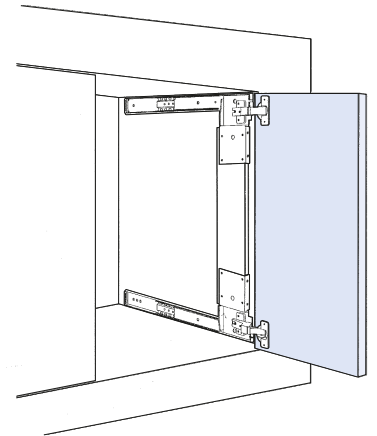
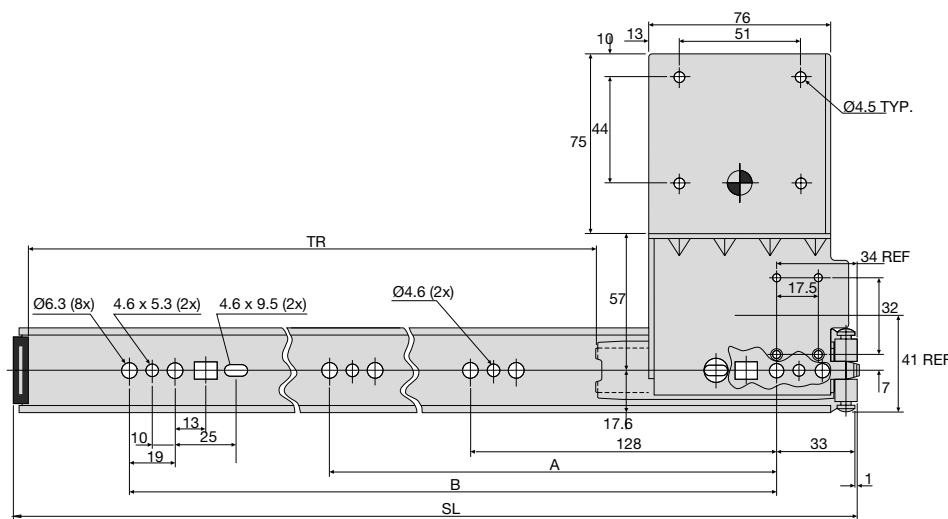
Kao spojnice treba upotrijebiti spojnice za profilna vrata za kutno pričvršćivanje, odn. vanjski graničnik.

Nosivost:	14 kg
Broj vrata:	1
Visina krila do:	1100 mm
Širina krila do:	610 mm
Debljina krila:	16-32 mm
Materijal:	čelik crno kromatirani

Br.art	Tvornički broj	Izvlaka mm	Duljina mm	JM	Cijena KM	za
103 353 132	DB1234-0035-2	239	354	GT	122,00	1 GT
103 353 133	DB1234-0040-2	289	405	GT	125,00	1 GT
103 353 134	DB1234-0045-2	340	456	GT	127,00	1 GT
103 353 135	DB1234-0050-2	391	506	GT	129,50	1 GT
103 353 136	DB1234-0055-2	442	557	GT	132,50	1 GT
103 353 137	DB1234-0060-2	493	608	GT	136,00	1 GT

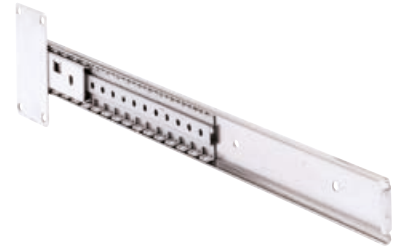
Grupa proizvoda 300 315

1234	mm				kg
	SL	TR	A	B	W
DB1234-0035-2	354	239	-	224	1.03
DB1234-0040-2	405	289	-	320	1.09
DB1234-0045-2	456	340	-	352	1.15
DB1234-0050-2	506	391	-	416	1.22
DB1234-0055-2	557	442	352	480	1.27
DB1234-0060-2	608	493	352	480	1.35



Accuride 1312 okov za okretna klizna vrata

- nosivost do 60 kg
- pravolinijsko kretanje
- uklapanje u izvučenom položaju na jednom kraju
- vertikalna ili horizontalna montaža
- debljina vodilice 11,1



Napomena:

Preporučeni način pričvršćivanja:
Vijak M4

Napomena za nosivost:

Potrebno je koristiti sve pozicije pričvršćivanja kako bi se postigla maksimalna nosivost. Nosivost se temelji na dinamičkom ciklusu od 10.000 ponavljanja.

Opseg isporuke:

2 Accuride 1312 okova za okretna klizna vrata (za jedna vrata).

Nosivost:	5.5 kg
Broj vrata:	1
Visina krila do:	900 mm
Širina krila do:	600 mm
Debljina krila:	16-24 mm
Materijal:	čelik pocinčani

Br.art	Duljina izvlačenja mm	Tvornički broj	Duljina mm	JM	Cijena KM	za
103 345 119 •	257	DZ1312-0035	350	PAR	116,50	1 PAR
103 345 120 •	307	DZ1312-0040	400	PAR	120,50	1 PAR
103 345 121 •	357	DZ1312-0045	450	PAR	122,00	1 PAR
103 345 122 •	407	DZ1312-0050	500	PAR	124,00	1 PAR
103 345 123 •	457	DZ1312-0055	550	PAR	125,50	1 PAR
103 345 124 •	502	DZ1312-0060	600	PAR	127,50	1 PAR

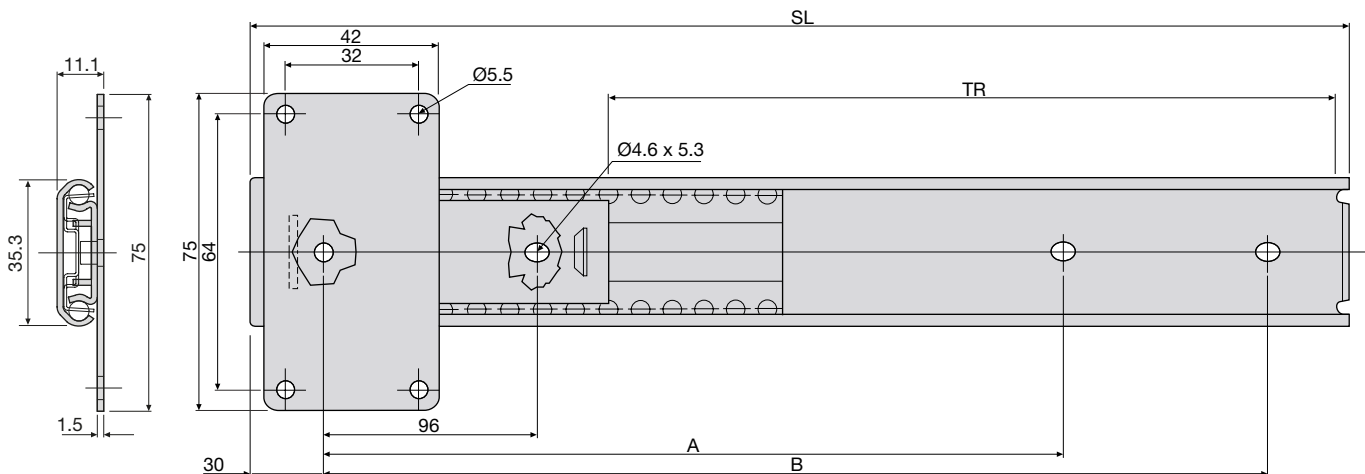
Grupa proizvoda 300 315

1312	mm				kg		
	SL	TR	A	B	W	†L*	††L*
DZ1312-0035	350	257	192	288	0.58	60	50
DZ1312-0040	400	307	224	320	0.66	60	50
DZ1312-0045	450	357	256	352	0.72	60	50
DZ1312-0050	500	407	352	448	0.78	60	50
DZ1312-0055	550	457	352	448	0.84	60	50
DZ1312-0060	600	502	448	544	0.90	60	50

* Load rating per pair of slides with the load evenly distributed
Opterećenje po paru vodilica (s ravnomjernom raspodjelom opterećenja)
Lastkraft pro Schienenpaar bei gleichmäßiger Lastverteilung

† Horizontal mount
Horizontalna montaža
Horizontal montiert

†† Vertical mount
Vertikalna montaža
Vertikal montiert



LAMP[®]**Spojnica za izvlačno/zaokretna vrata LIN-X 600**

- bočni zaokretni mehanizam
- omogućuje bočno okretanje u malom radijusu, idealno za ograničeni prostor u prednjem dijelu
- kada su vrata potpuno otvorena, ne smetaju i omogućuju nesmetani pristup ormaru
- Soft-Close
- jednostavna ugradnja
- 4-struko podešavanje
- moguća ugradnja na kutove, dvokrilna vrata i preklopna vrata

Napomena:

Za jedna vrata potrebne 2 garniture!

Opseg isporuke:

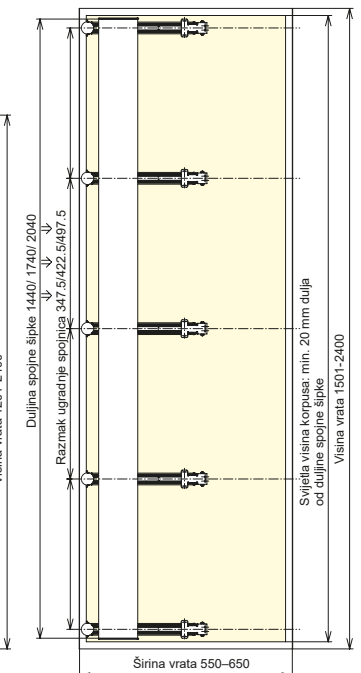
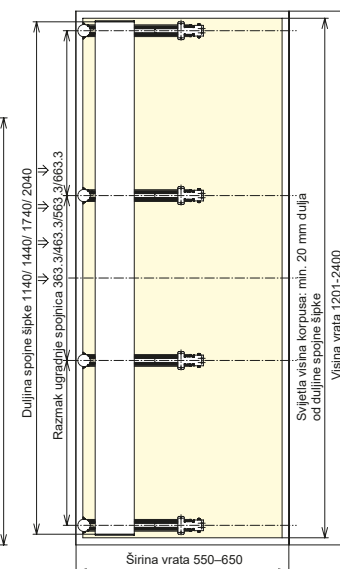
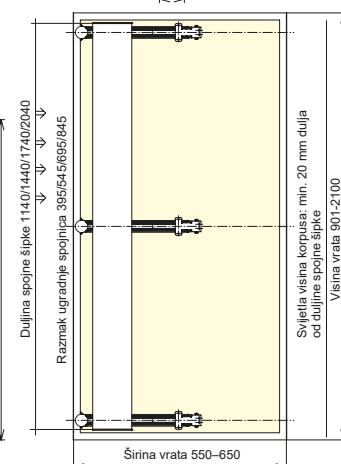
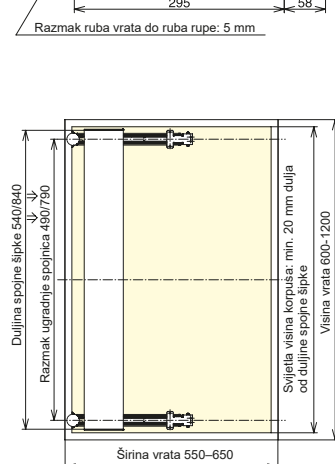
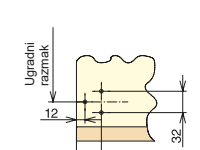
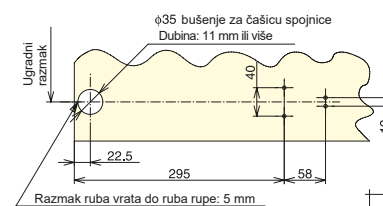
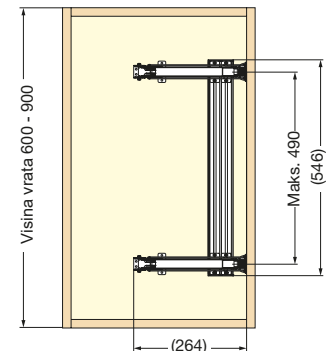
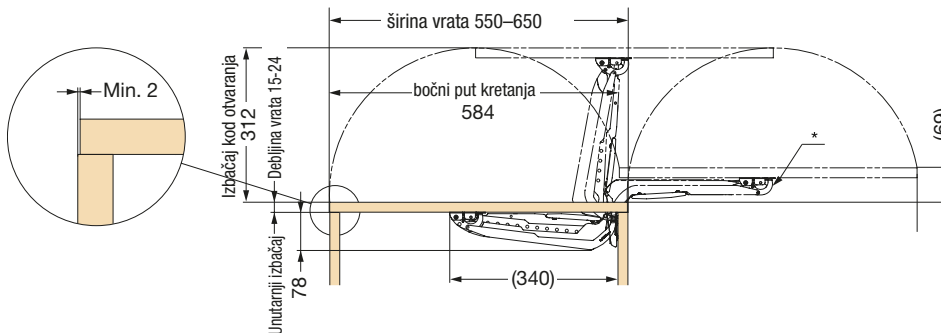
1 kom. spojnica za izvlačno/zaokretna vrata

Nosivost: 9 kg
 Širina krila: 550 - 650 mm
 Visina krila: 600 - 900 mm
 Debljina vrata: 15 - 24 mm
 Raspon zakretanja: 584 mm
 Dubina korpusa: 80 mm
 Materijal: čelik
 Površinska obrada: poniklano



Br.art	Izvedba	JM	Cijena KM	za
103 319 471	• bez ublaživača	GT	186,00	1 GT
103 319 472	• s prigušivačem	GT	199,00	1 GT

Grupa proizvoda 300 F51



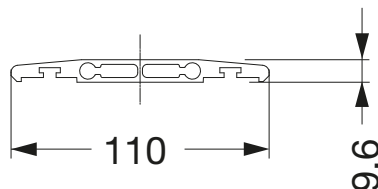
LAMP®

Spojni okov LIN-X 600

Širina: 110 mm
 Materijal: aluminij
 Površinska obrada: eloksirano

Br.art	Duljina mm	JM	Cijena KM	za
103 319 473 •	540	kom	96,90	1 kom
103 319 476 •	1440	kom	265,00	1 kom
103 319 478 •	2040	kom	412,00	1 kom

Grupa proizvoda 300 F51



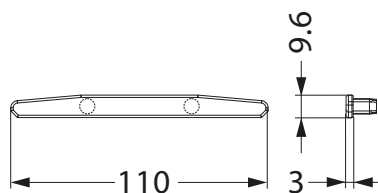
LAMP®

Pokrovna kapica za spojni okov LIN-X 600

Materijal: plastika
 Površinska obrada: crna

Br.art	JM	Cijena KM	za
103 319 479 •	kom	5,29	1 kom

Grupa proizvoda 300 F51



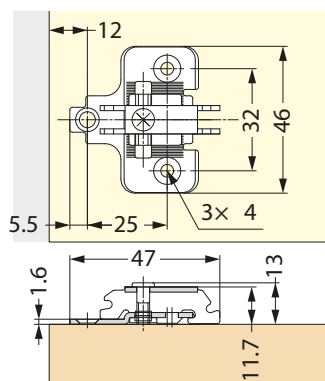
LAMP®

Montažna pločica LIN-X

Materijal: čelik
 Površinska obrada: poniklano

Br.art	JM	Cijena KM	za
103 319 481 •	kom	2,19	1 kom

Grupa proizvoda 300 F51



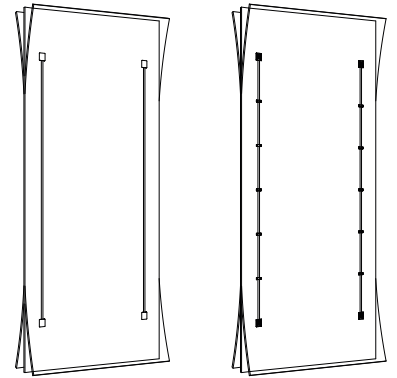
Hawa Combino**HAWA COMBINO okov za ukrućivanje**

S mogućim odabirom visine i tri različite površinske obrade. Stezni profil se po potrebi može zalijepiti ili pričvrstiti vijcima. Stabilna konstrukcija drži vrata u položaju i ostaje tiha tijekom rada.

Napomena:

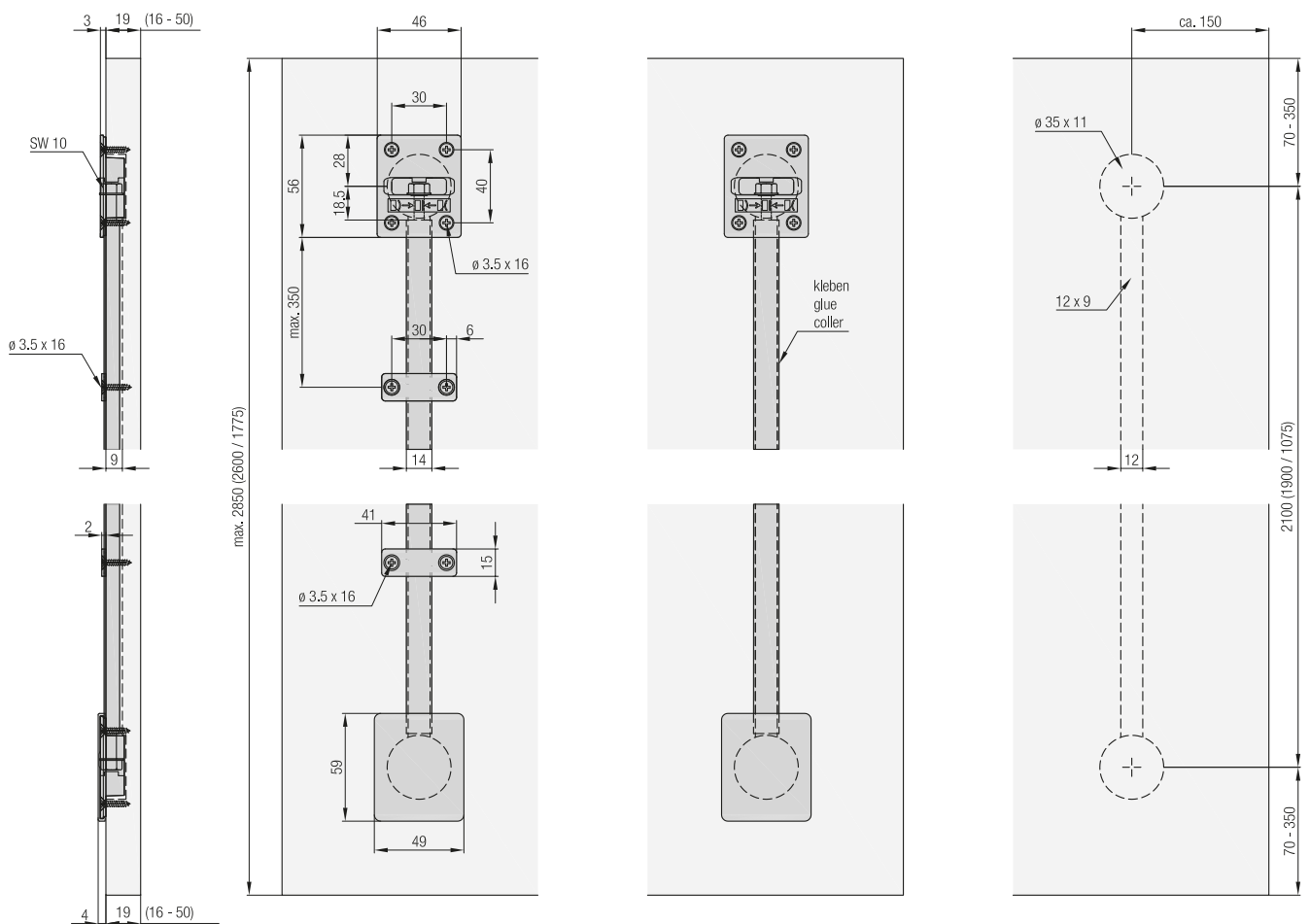
Nije prikladno za tvrdo drvo!
Po vratima potrebna jedna garnitura.
Pokrivne kape nisu u isporuci!

Širina krila od: 300 mm
Širina krila do: 1600 mm
Debljina vrata od: 16 mm
Debljina vrata do: 50 mm
Materijal: aluminij



Br.art	Visina krila od mm	Visina krila do mm	Površinska obrada	PJ	JM	Cijena KM	za
103 355 414 •	2240	2850	srebrno eloksirano	1	GT	175,50	1 GT
103 355 434 •	2040	2600	neobrađeno	1	GT	82,70	1 GT

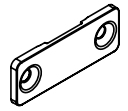
Grupa proizvoda 300 382



HAWA COMBINO Bride za ukrutni okov, crna

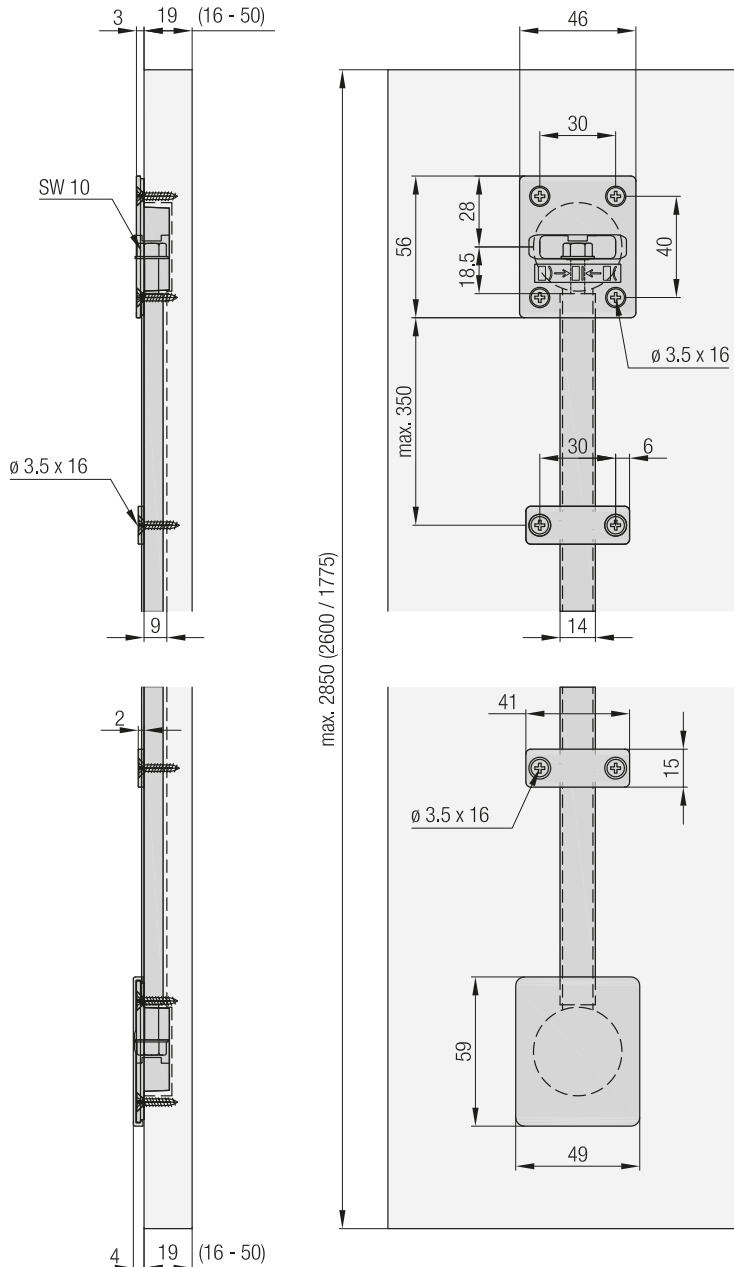
Sadržaj: 10 kom

Primjena: EKU COMBINO okov za ukrućivanje

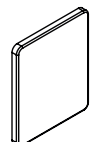


Br.art	PJ	JM	Cijena KM	za
103 355 397 •	1	GT	14,60	1 GT

Grupa proizvoda 300 382


HAWA COMBINO pokrivne kape za okov za ukrućivanje, crne

Primjena: EKU COMBINO okov za ukrućivanje



Br.art	PJ	JM	Cijena KM	za
103 355 398 •	1	GT	27,50	1 GT

Grupa proizvoda 300 382

Plano Top "Mega" okov za ukrućivanje vrata

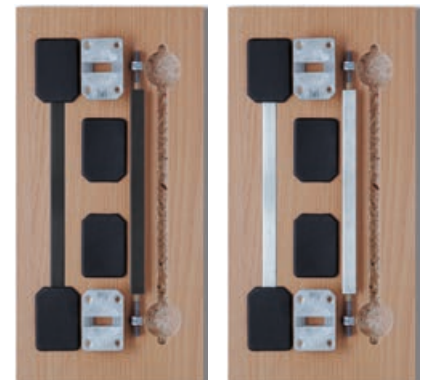
- patentirani okov za ukrućivanje vrata pogodan za vrata namještaja od debljine 16 mm
- okov se utiskuje u 2 rupe promjera \varnothing 35 mm na dubinu 12,5, utor širok 10 mm i dubok 9 mm
- aluminijski profil glatki
- crne plastične pokrivne kapice
- čašice od lijevanog cinka

Napomena:

Za jedna vrata potrebne su 2 garniture.

Opseg isporuke:

- 1 aluminijski profil
- 1 navojna šipka
- 2 čašice s pokrovnim kavicama

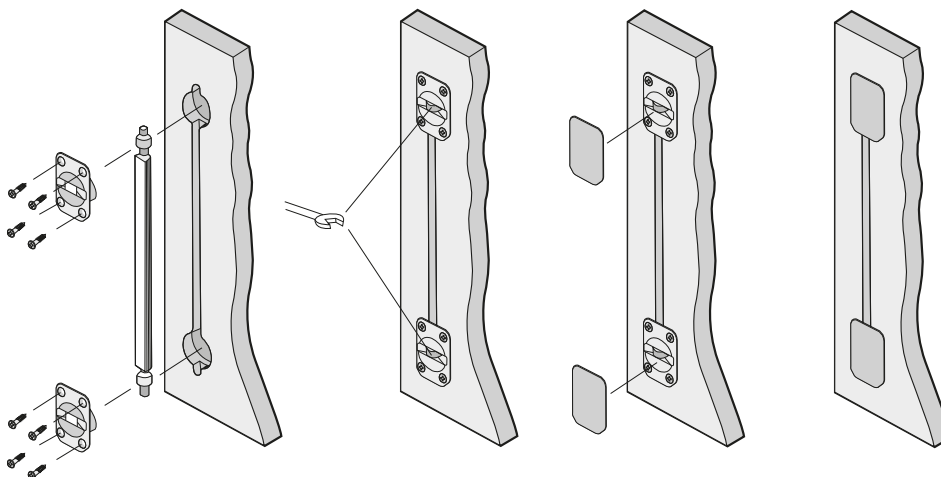
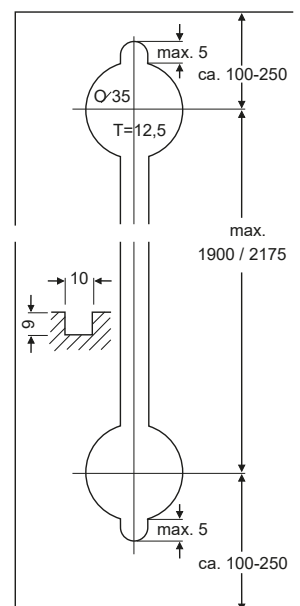


Profil aluminij crni

Profil aluminij neobrađeni

Br.art	Visina krila mm	Osovinski razmak mm	Način pakiranja	Površinska obrada	JM	Cijena KM	za
103 396 675	2100-2375	1900	industrijsko pakiranje 50 garnitura	aluminijski profil crno	GT	62,60	1 GT
103 396 676	2100-2375	1900	pojedinačno pakiranje	aluminijski profil crno	GT	79,10	1 GT
103 396 677	2375-2650	2175	pojedinačno pakiranje	aluminijski profil crno	GT	90,60	1 GT
103 396 650	2100-2375	1900	industrijsko pakiranje 50 garnitura	aluminijski profil neobrađeni	kom	38,60	1 kom
103 352 595	2100-2375	1900	pojedinačno pakiranje	aluminijski profil neobrađeni	GT	54,40	1 GT
103 352 592	2375-2650	2175	pojedinačno pakiranje	aluminijski profil neobrađeni	GT	66,00	1 GT

Grupa proizvoda 300 F63



Plano Top pokrivna kapica za okove za ukrućivanje vrata

Br.art	Materijal	Površinska obrada	JM	Cijena KM	za
103 337 575 •	plastika	crno	kom	90,50	100 kom
103 352 594 •	plastika	bijelo	kom	90,50	100 kom

Grupa proizvoda 300 F63



Okov za ukrućivanje vrata ST701

- okov za ukrućivanje vrata ST701 se montira u uglođani utor sa stražnje strane vrata
- moguće skratiti za 400 mm
- podešava se inbusom s čeonu strane
- jednostavna, brza obrada

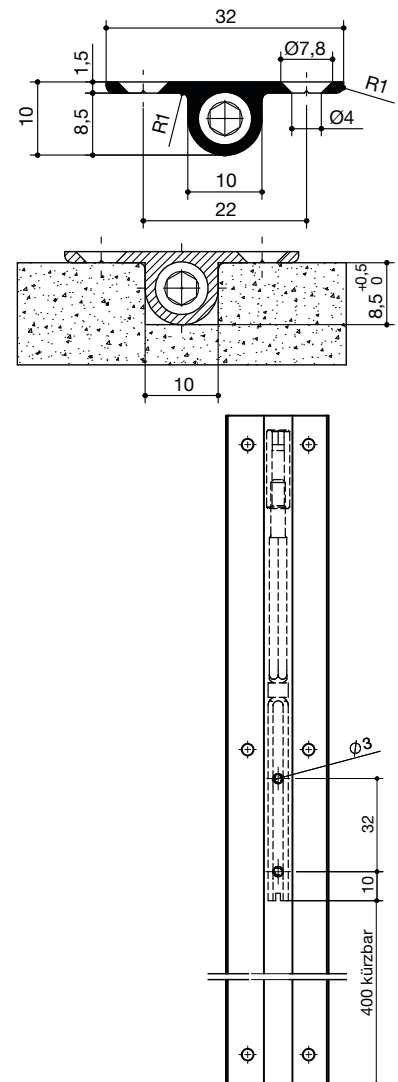
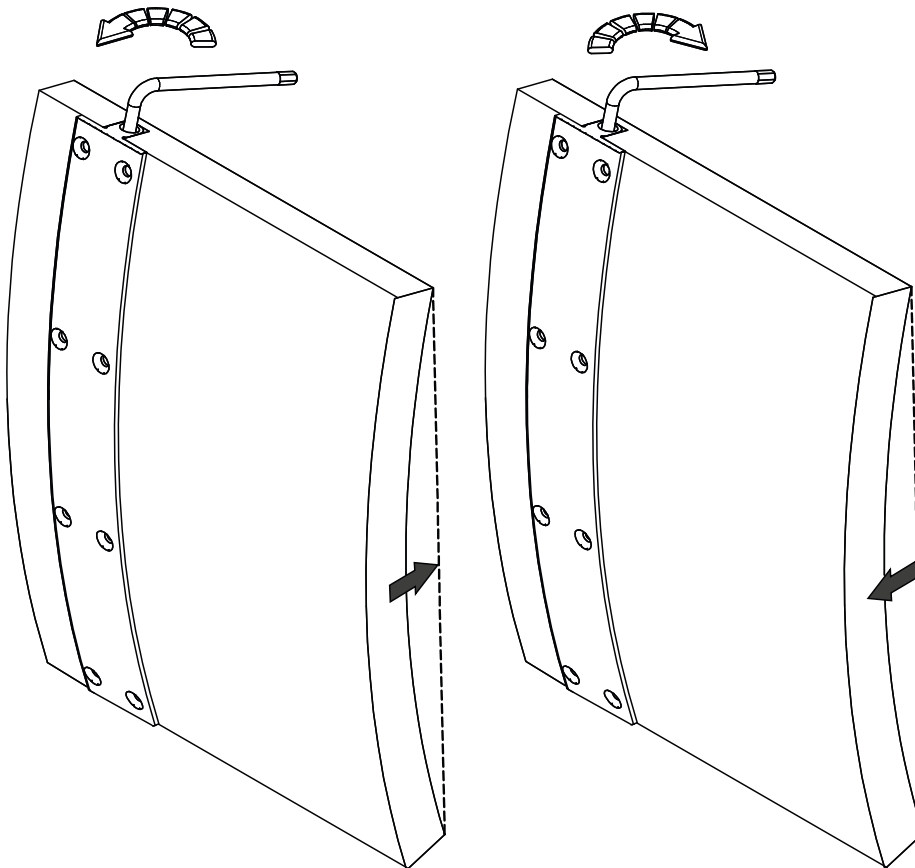
Napomena:

Po vratima potrebna 2 kom.

Ugradbena dubina: 8.5 mm
Način pričvršćivanja: pričvršćivanje vijcima

Br.art	Dul-jina mm	Širina mm	Vi-sina mm	Ugrad. duljina mm	Ma-terijal	Površinska obrada	JM	Cijena KM	za
103 352 500 •	2500	32	1.5	2500	alu-minij	neobrađeno	kom	64,70	1 kom
103 352 529 •	2000	32	1.5	2000	alu-minij	neobrađeno	kom	57,20	1 kom

Grupa proizvoda 300 F63



Okov za ukrućivanje vrata ST712

- okov za ukrućivanje vrata ST712 se umeće u ugodani utor sa stražnje strane vrata
- moguće skratiti za 400 mm
- podešava se inbusom s čeonu strane
- integrirana nut za brtvenu četkicu art.br. 103 352 666
- jednostavna, brza obrada

Napomena:

Po vratima su potrebna 2 kom.

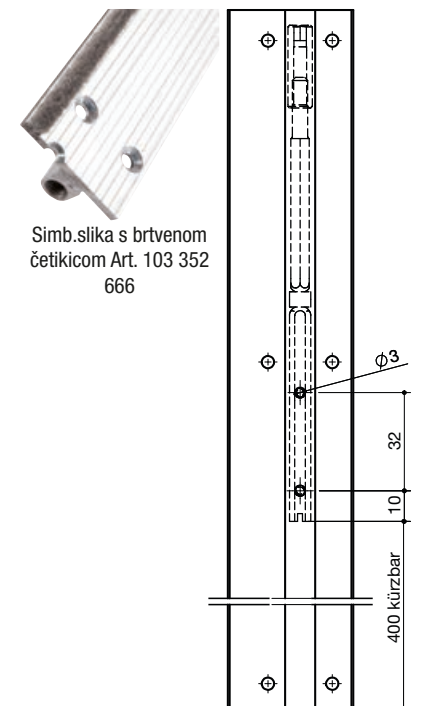
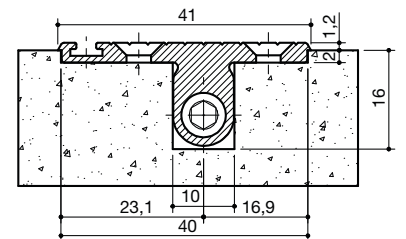
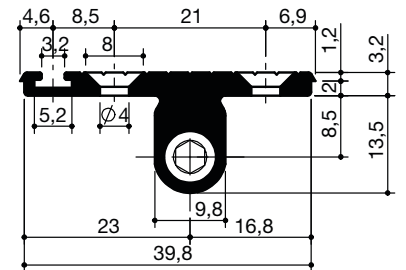
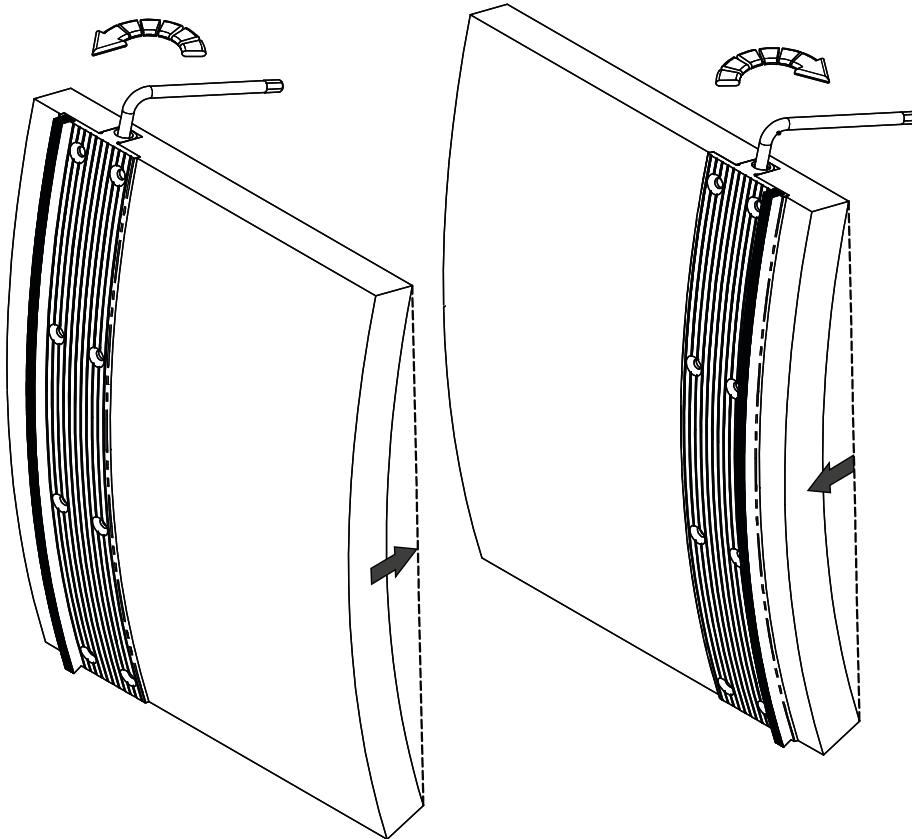
Obratiti pozornost na lijevi i desnu izvedbu.

Brtvena četkica art.br. 103 352 666 (opcija) strši cca. 4 mm van profila.

Oprema: nut za brtvenu četkicu
 Ugradbena duljina: 2500 mm
 Ugradbena širina: 40 mm
 Ugradbena dubina: 16 mm
 Način pričvršćivanja: pričvršćivanje vijcima

Br.art	Izvedba	Duljina mm	Širina mm	Višina mm	Materijal	Površinska obrada	JM	Cijena KM	za
103 352 501 •	desno	2500	41	1.2	aluminij	neobrađeno	kom	97,00	1 kom
103 352 502 •	lijevo	2500	41	1.2	aluminij	neobrađeno	kom	97,00	1 kom

Grupa proizvoda 300 F63



Top Line L - ukruta za tanka vrata

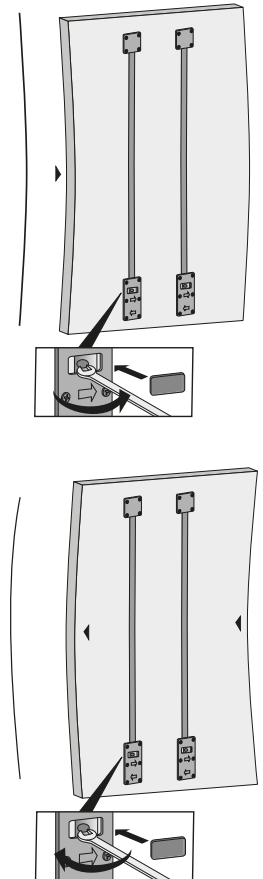
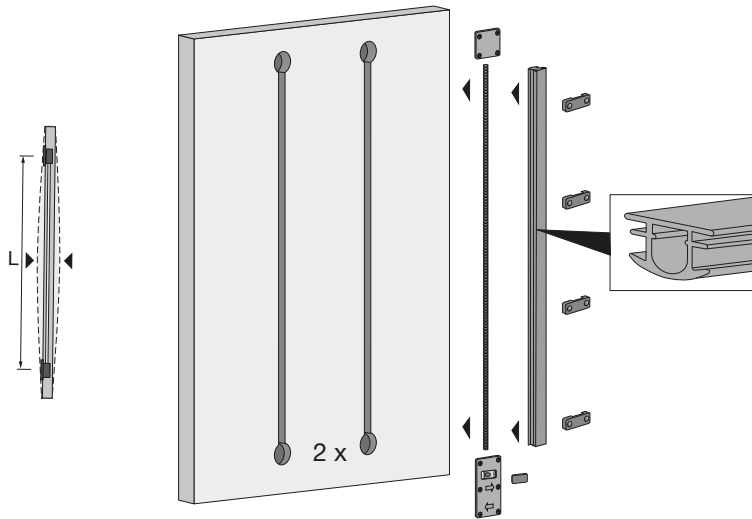
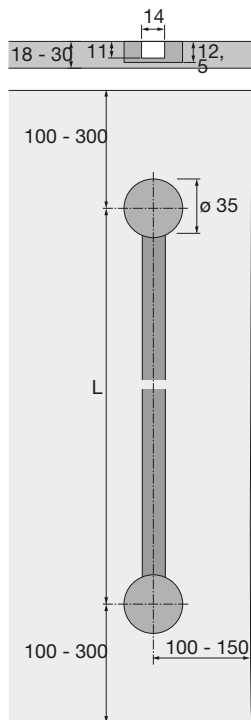
- za vrata debljine 10 - 12 mm
- za ispravljanje iskrivljenih fronti namještaja ili kao preventiva protiv krivljenja vrata

Materijal: aluminij
Površinska obrada: eloksirano



Br.art	Tvornički broj	JM	Cijena KM	za
103 312 922 •	9280180	GT	178,50	1 GT

Grupa proizvoda 313 F16



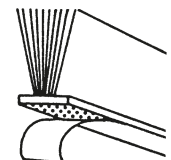
Brtvena četkica za klizna vrata

- četkica sprječava prodor prašine i vlage

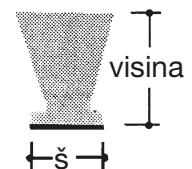
Izvedba: samoljepljivo
Širina: 7 mm
Materijal: plastika

Br.art	Visina mm	Površinska obrada	Duljina role m	JM	Cijena KM	za
103 337 015	4	sivo	425	m	78,60	100 m
103 337 017	12	sivo	150	m	116,00	100 m
103 337 018 •	18	sivo	125	m	151,50	100 m
103 351 904 •	18	crno	125	m	151,50	100 m

Grupa proizvoda 300



samoljepljiva



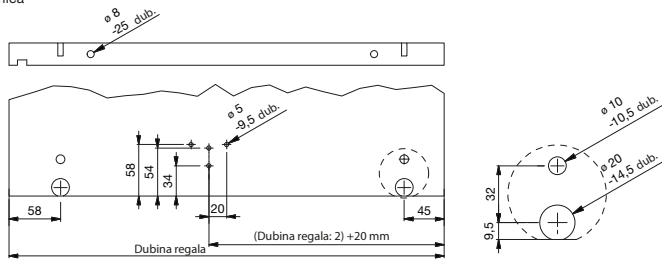
Pomični regalni sustav RIMA

Pomični regalni sustav RIMA s jedne strane oduševljava savršenom mobilnošću zahvaljujući isprobanim okovima i funkcijskim dijelovima, a s druge strane jednostavnošću postupka obrade za stručnjake. Bez obzira radi li se o privatnom području stanovanja ili o komercijalnim prostorima, pomično rješenje spremišnog prostora jednostavno je svemoguće.

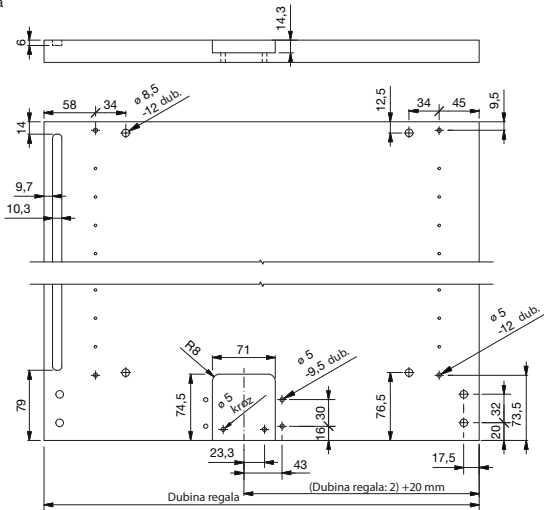


Pomični regalni sustav RIMA

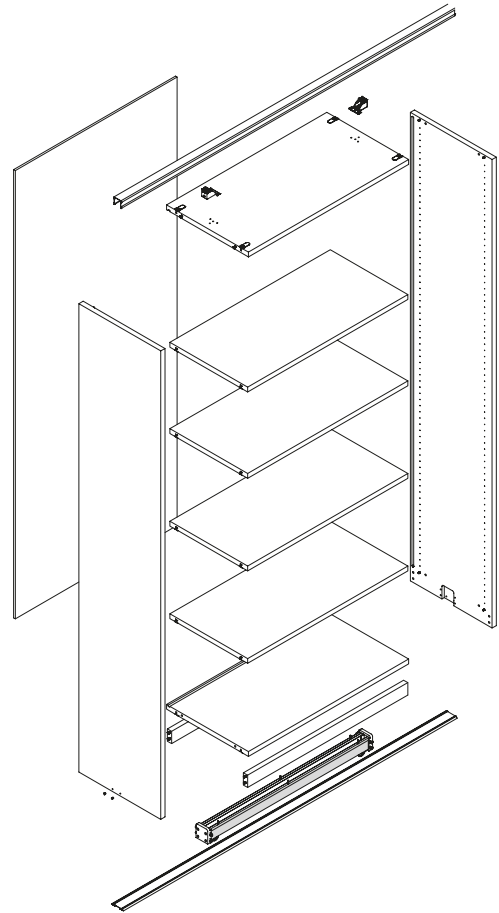
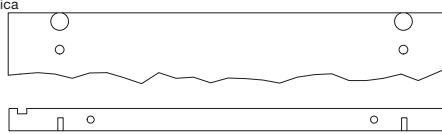
Gornja stranica



Strana



Donja stranica

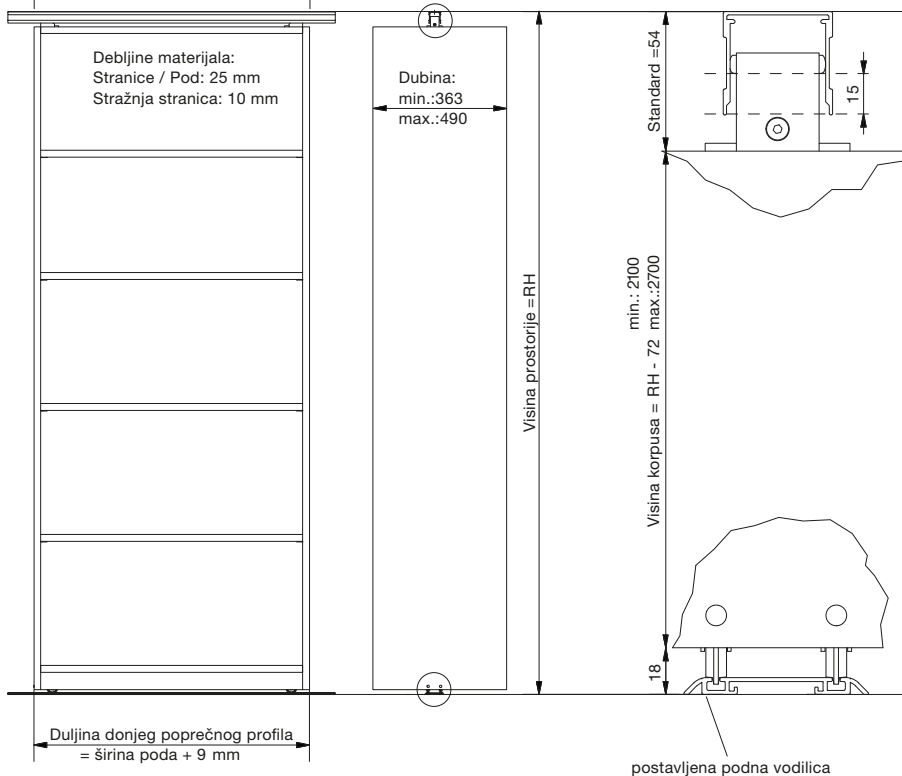


1_ Sve slike freziranja odnose se na debljinu materijala od 25 mm.

Širina:
min.: 850 mm
max.: 1250 mm



Gornji kotačići moraju
ca. 15 mm duboko ležati
u stropnoj vodilici!



RIMA garnitura okova

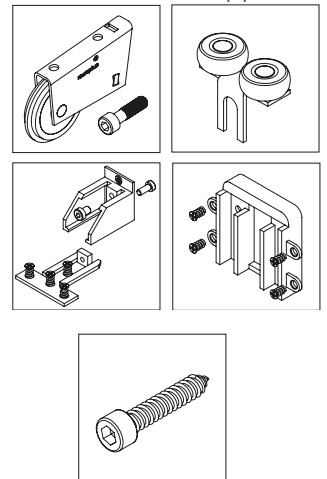
maksimalna dubina regala: 363 - 490 mm
 širina elementa odnosno regala: 850 - 1250 mm
 visina elementa odnosno regala: 2100 - 2700 mm
 maksimalna ukupna težina: 360 kg
 debljina materijala: 18 - 25 mm

Opseg isporuke:

2 gornja vodeća kotačića
 2 donja držača kotačića
 2 gornja držača kotačića
 4 donja kotačića
 4 vijka

Br.art	Nosivost kg	JM	Cijena KM	za
103 352 546 •	max. ukupna težina 360 kg	GT	518,00	1 GT

Grupa proizvoda 300 F63



Poprečni profil RIMA, donji

Materijal: eloksirani aluminij
 Usluga: rezanje na mjeru moguće uz doplatu

Br.art	Duljina mm	JM	Cijena KM	za
103 352 071 •	5000	mm	62,90	1000 mm

Grupa proizvoda 300 F63



Podna vodilica RIMA, dvostruka

Materijal: eloksirani aluminij
 Usluga: rezanje na mjeru moguće uz doplatu

Br.art	Duljina mm	JM	Cijena KM	za
103 352 074 •	5000	mm	48,75	1000 mm

Grupa proizvoda 300 F63





Stropna vodilica RIMA, jednostruka

Materijal: aluminij eloksirani
Usluga: rezanje na mjeru moguće uz nadoplatu

Br.art	Širina mm	Visina mm	Duljina mm	JM	Cijena KM	za
103 352 070 •	42	40	5000	mm	53,00	1000 mm

Grupa proizvoda 300 F63



RIMA zaustavljač za stropnu vodilicu

Br.art	Materijal	JM	Cijena KM	za
103 352 548 •	plastika siva	kom	17,10	1 kom

Grupa proizvoda 300 F63

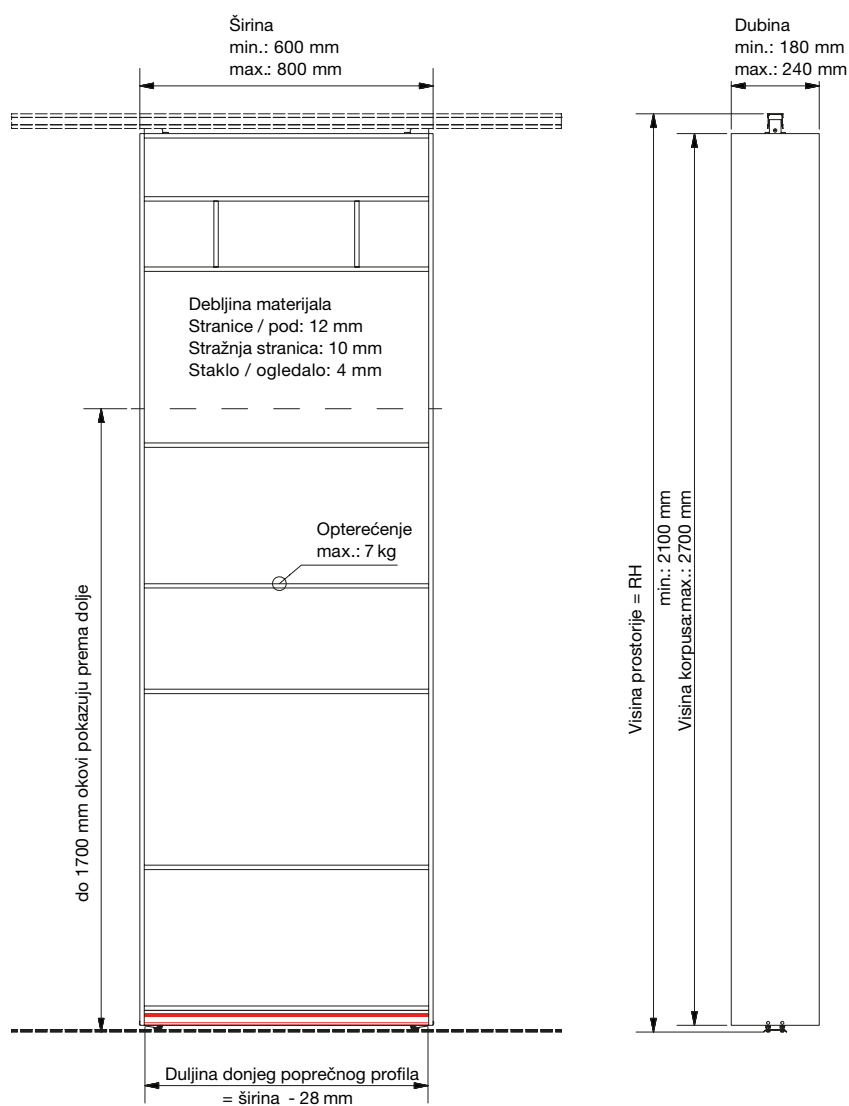
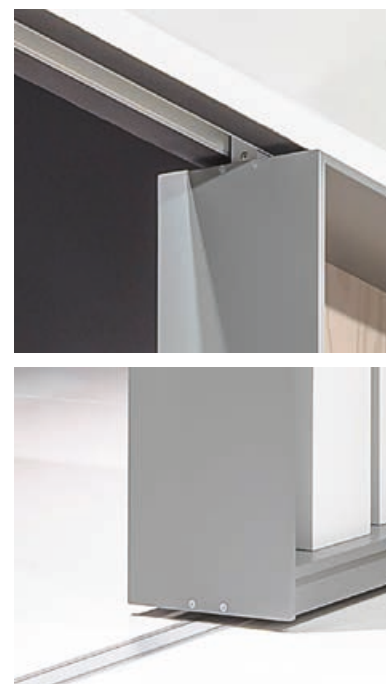
Pokrov podne vodilice RIMA

Br.art	Materijal	JM	Cijena KM	za
103 352 621 •	plastika srebrna	kom	34,25	1 kom

Grupa proizvoda 300 F63



RIMA Fino pomični regalni sustav



Skica se odnosi na debljinu materijala 12 mm i stražnju stranicu 10 mm

RIMA Fino garnitura okova

- maksimalna dubina regala: 180-240 mm
- širina elementa ili regala: 600-800 mm
- visina elementa ili regala: 2100-2700 mm
- maksimalna ukupna težina 120 kg
- debljina materijala: 12-19 mm

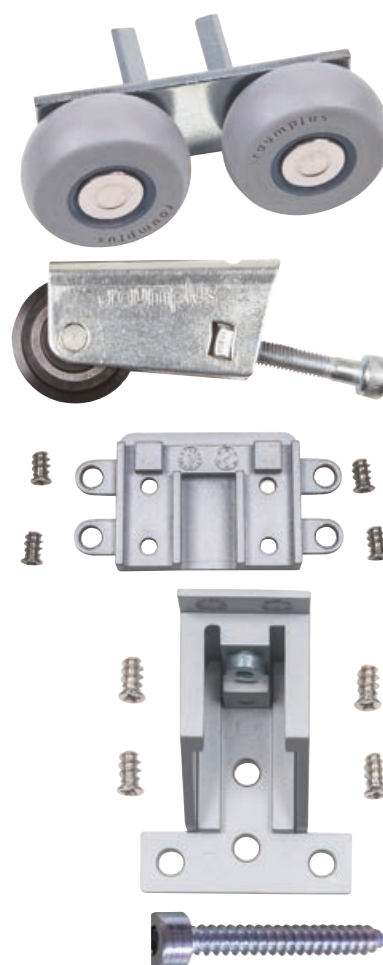
Opseg isporuke:

- 2 kom. gornji okov
- 2 kom. donji okov
- 2 kom. kotačići gornji
- 4 kom. kotačići donji
- 4 kom. vezni vijci za okvir
- 4 kom. ublaživač udara, za utiskivanje

Nosivost: 120 kg

Br.art	JM	Cijena KM	za
103 352 535 •	GT	455,00	1 GT

Grupa proizvoda 300 F63



RIMA Fino donji poprečni profil

Materijal: eloksirani aluminij
Usluga: rezanje na mjeru moguće uz doplatu

Br.art	Duljina mm	JM	Cijena KM	za
103 352 069 •	5000	mm	35,70	1000 mm

Grupa proizvoda 300 F63





RIMA Fino podna vodilica

Materijal: eloksirani aluminij
Usluga: rezanje na mjeru moguće uz doplatu

Br.art	Širina mm	Duljina mm	JM	Cijena KM	za
103 352 068 •	64	5000	mm	34,25	1000 mm

Grupa proizvoda 300 F63



RIMA Fino podni zaustavljač

Br.art	Materijal	JM	Cijena KM	za
103 352 539 •	plastika	kom	13,00	1 kom

Grupa proizvoda 300 F63



Stropna vodilica RIMA, jednostruka

Materijal: aluminij eloksirani
Usluga: rezanje na mjeru moguće uz nadoplatu

Br.art	Širina mm	Visina mm	Duljina mm	JM	Cijena KM	za
103 352 070 •	42	40	5000	mm	53,00	1000 mm

Grupa proizvoda 300 F63



RIMA zaustavljač za stropnu vodilicu

Br.art	Materijal	JM	Cijena KM	za
103 352 548 •	plastika siva	kom	17,10	1 kom

Grupa proizvoda 300 F63

RIMA Fino klizna kočnica

Nosivost: 31-60 kg

Br.art	Materijal	JM	Cijena KM	za
103 352 521 •	metal	kom	174,00	1 kom

Grupa proizvoda 300 F63



RIMA Fino trn za kliznu kočnicu

Opseg isporuke: pločica, 3 zahvatnika različitih visina, vijak

Br.art	Materijal	JM	Cijena KM	za
103 352 522 •	plastika	kom	22,00	1 kom

Grupa proizvoda 300 F63



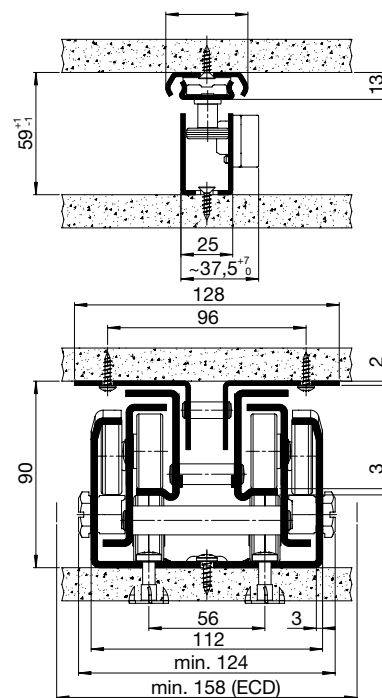
Vodilica za kulise FR 777A

- diferencijalna izvlaka s adapterom za montažu izvlačnih ormara i kontra vodilice koja se sastoji od U-profila i kuglične vodilice (s 3 tiha klizna valjka za bočnu stabilnost)
- opcionalno s prigušnim mehanizmom "Easy Close"
- ne spušta se u izvučenom stanju, jedinstvena tehnika povlačenja za bržu i lakšu montažu
- središnji profil s masivnim plastičnim valjcima i plastificiranim čeličnim kugličnim ležajevima
- integrirano bočno i visinsko podešavanje
- stražnji graničnik
- shema bušenja u rasteru od 32 mm
- kontra vodilica integrirana u kompletu za potpunu bočnu stabilnost
- LGA testirano u skladu s normom DIN 4554 s 50.000 dvostrukih povlačenja

Materijal: čelik pjskaren bijeli

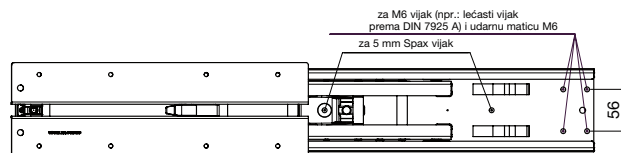
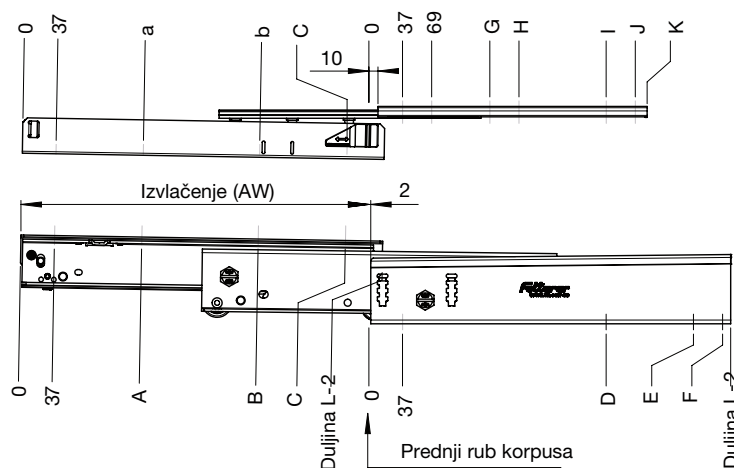
Br.art	Duljina mm	Gubitak izvlačenja mm	Nosivost kg	JM	Cijena KM	za
103 359 381	400	16	200	GT	829,00	1 GT
103 359 383	500	16	200	GT	847,00	1 GT
103 359 384	550	16	200	GT	859,00	1 GT
103 359 385	600	16	200	GT	878,00	1 GT
103 359 386	650	16	200	GT	902,00	1 GT
103 359 387	700	16	200	GT	914,00	1 GT
103 359 388	750	16	200	GT	920,00	1 GT
103 359 389	800	16	200	GT	932,00	1 GT
103 359 390	850	16	200	GT	945,00	1 GT
103 359 391	900	16	200	GT	957,00	1 GT
103 359 392	950	16	200	GT	981,00	1 GT
103 359 393	1000	16	200	GT	1.018,00	1 GT
103 359 394	1100	16	200	GT	1.103,00	1 GT

Grupa proizvoda 300 332



Rupe koje nisu posebno obilježene odgovaraju vijcima 4mm Spax

L	AW	A	a	B	b	C	D	E	F	G	H	I	J	K
mm	mm	mm	mm	mm	mm	mm	mm	mm	mm	mm	mm	mm	mm	mm
400	384	133	133	261	261	357		357	389	133	165	261	293	306
450	434	133	133	261	261	421		389	421	133	165	261	293	306
500	484	165	165	325	325	453		421	453	197	229	357	389	402
550	534	197	197	357	357	517		485	517	197	229	357	389	402
600	584	197	197	389	357	549		517	549	197	229	357	389	402
650	634	229	229	421	421	613		581	613	197	229	357	389	402
700	684	261	261	485	485	645	549	613	645	197	229	357	389	402
750	734	261	261	485	485	709	581	677	709	197	229	357	389	402
800	784	293	293	549	549	773	645	741	773	197	229	357	389	402
850	834	293	293	549	549	805	677	773	805	197	229	357	389	402
900	884	325	325	581	581	869	709	837	869	197	229	357	389	402
950	934	325	325	613	613	901	741	869	901	197	229	357	389	402
1000	984	325	325	645	645	965	773	933	965	197	229	357	389	402
1100	1084	389	357	741	741	1061	869	1029	1061	197	229	357	389	402



Fulterer**FR 777 Easy Close sustav prigušivača**

- jednostavna montaža zahvaljujući priključnom sustavu - vodilica FR 771A s protuvodilicom već je pripremljena za ugradnju prigušivača
- vodilica se lagano koči prije zaustavljanja i zatvara se automatski, nježno i tiho
- sustav uvlačenja s prigušivačem funkcionira jednako dobro s opterećenjem i bez njega

Opseg isporuke:

- 1 x prigušivač za protuvodilicu
- 1 x prigušivač za podnu vodilicu
- 1 x upute za montažu

Br.art	Materijal	JM	Cijena KM	za
103 359 395 •	plastika siva	GT	152,50	1 GT

Grupa proizvoda 300 332



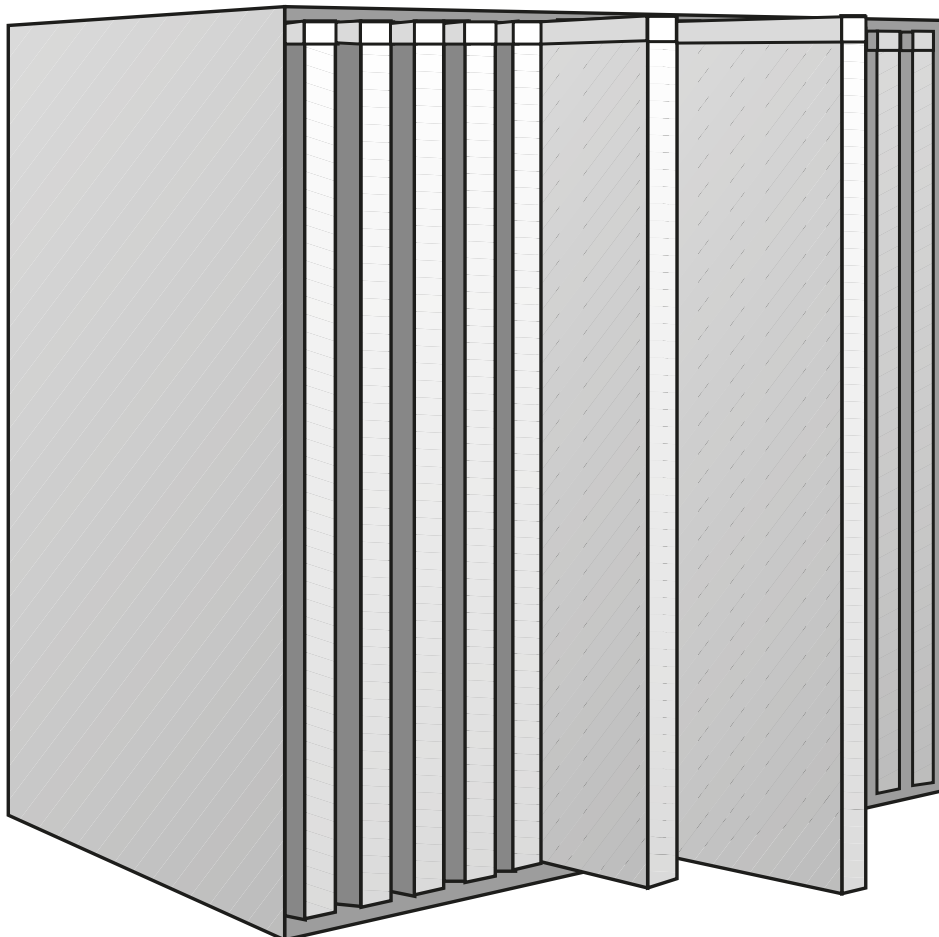
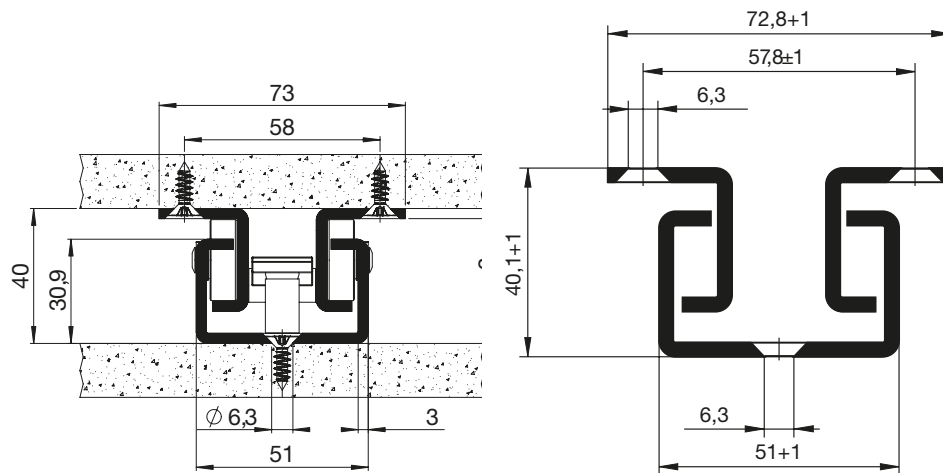
Vodilica za vratno krilo i okretne ploče FR 505 T

- viseća montaža
- kao predmontirani izvlačni element sa specijalnim oblikom profila, ova komponenta za vođenje pruža potpunu bočnu stabilnost
- lagano kretanje bez zaglavljivanja i buke zahvaljujući preciznim čeličnim kugličnim ležajevima presvučenim plastikom
- izvlačni profil s blokadom u podignutom ili izvučenom položaju
- jednostavna montaža izvlačnog elementa zbog postavljenih rupa za pričvršćenje s udubljenjem za vijke s upuštenom glavom M6

Nosivost: 80 kg
Materijal: čelik, crno pjeskareno

Br.art	Duljina mm	Gubitak izvlačenja mm	JM	Cijena KM	za
103 359 160 •	995	245	kom	293,00	1 kom

Grupa proizvoda 300 332





DA0115 kuglična vodilica

- fleksibilna modularna ugradnja
- razne mogućnosti uporabe kao npr. pomični regali, namještaj...
- razne mogućnosti ugradnje
- otporno na koroziju
- opterećenje do 130 kg



Napomena - nosivost:

Težinu ravnomjerno rasporediti iznad klizača, zbog višestrukih mogućnosti montaže preporučljivo je da kupac testira ovaj proizvod prilikom uporabe.

Nije preporučljiva uporaba s visokim okretnim momentom.

Napomena - opcije montaže:

Preporučeni način pričvršćivanja: 4 mm vijci s upuštenom glavom za drvo / M4 vijci s upuštenom glavom.

Vodilicu prema uputama spustiti na čvrstu i ravnu površinu.

Moguće neograničene duljine vodilica. Krajeve vodilica spojiti i pomoću srednje linije namjestiti.



DA0115 vodilica

Širina: 40 mm
 Visina: 12 mm
 Materijal: aluminij

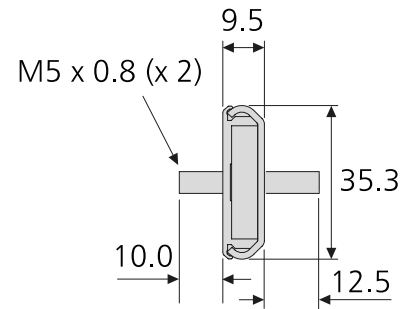
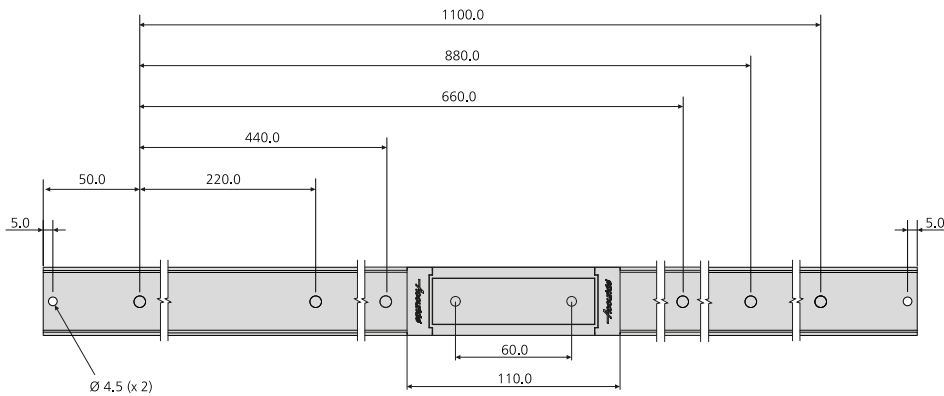
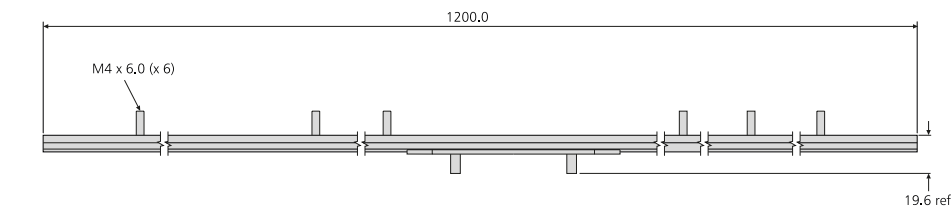
Br.art	Izvedba	Duljina mm	JM	Cijena KM	za
103 357 410	12 pričvrstnih rupa	1200	kom	153,50	1 kom
103 357 411	24 pričvrstnih rupa	2400	kom	214,50	1 kom

Grupa proizvoda 300 315

Artikal	Šifra za narudžbu	Težina (kg)
1,2 m-vodilica x 1	DS0115-0120RC	0,63
Klizač (ležajevi nehr. čelik) x 1	DS0115-CASSRC	0,12
Klizač (ležajevi plastika) x 1	DP0115-CASSRC	0,09
Graničnik (1 kom + 1 vijak)	DS0115-STOPRC	-
Soft-Close mehanizam	DP0115-ECRC-2	0,12



Simbolična slika: original s rupama za pričvršćenje



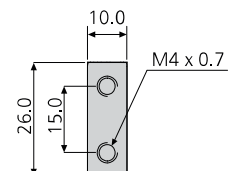
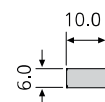
DA0115 graničnik

Opseg isporuke:
 1 graničnik s 2 vijka od nehrđajućeg čelika

Br.art	Materijal	JM	Cijena KM	za
103 357 414	aluminij	GT	10,55	1 GT

Grupa proizvoda 300 315

Artikal	Šifra za narudžbu	Težina (kg)
1,2 m-vodilica x 1	DS0115-0120RC	0,63
Klizač (ležajevi nehr. čelik) x 1	DS0115-CASSRC	0,12
Klizač (ležajevi plastika) x 1	DP0115-CASSRC	0,09
Graničnik (1 kom + 1 vijak)	DS0115-STOPRC	-
Soft-Close mehanizam	DP0115-ECRC-2	0,12





DA0115 klizač

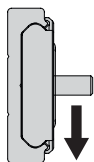
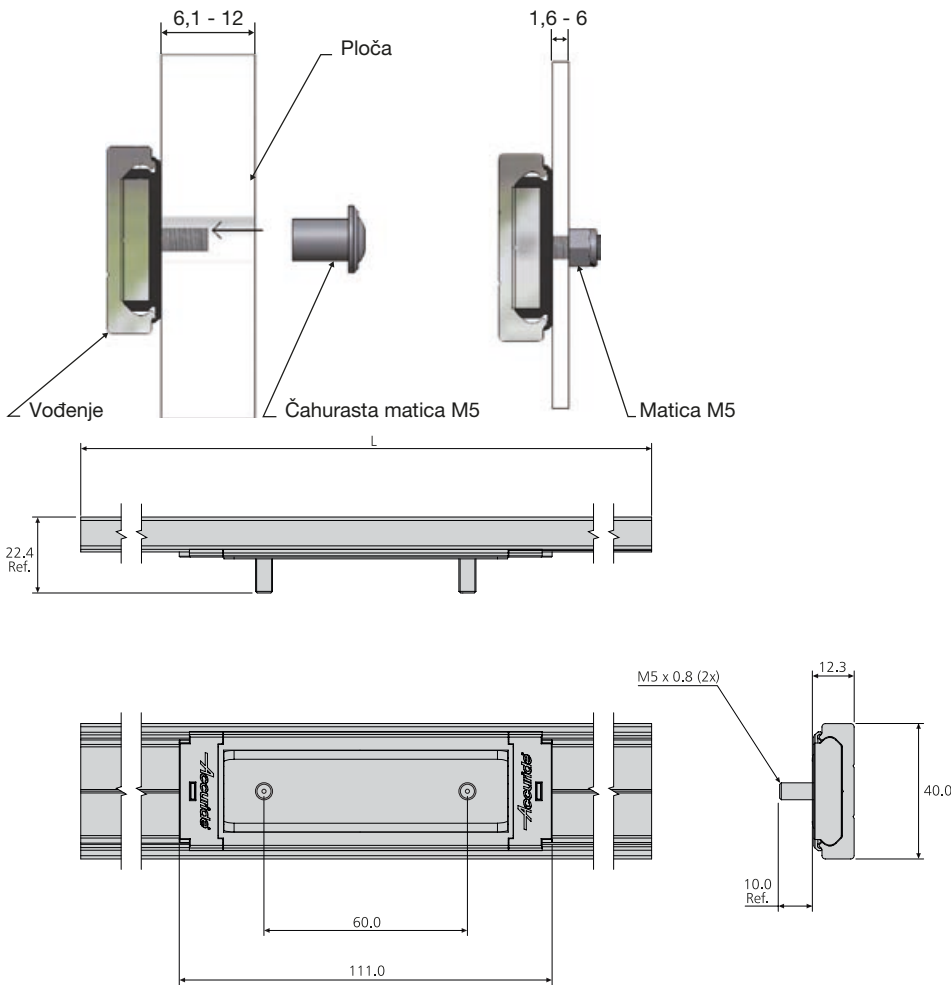
- po izboru s ležajevima od nehrđajućeg čelika ili plastike
- otporno na prljavštinu i prašinu

Duljina: 111 mm



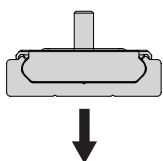
Br.art	Izvedba	JM	Cijena KM	za
103 357 412	ležajevi od plastike	kom	85,70	1 kom
103 357 413	ležajevi od nehrđajućeg čelika	kom	79,80	1 kom

Grupa proizvoda 300 315



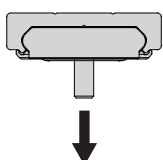
Vodilica sa kuglicama od nehrđajuć. čel.	kg
x 1	50
x 2	90
x 3	130

Vodilica sa kuglicama od plastike	kg
x 1	30
x 2	54
x 3	75



Vodilica sa kuglicama od nehrđajuć. čel.	kg
x 1	30
x 2	55
x 3	70

Vodilica sa kuglicama od plastike	kg
x 1	18
x 2	32
x 3	42



Vodilica sa kuglicama od nehrđajuć. čel.	kg
x 1	40
x 2	70
x 3	90

Vodilica sa kuglicama od plastike	kg
x 1	24
x 2	42
x 3	54

Scala klizne ljestve

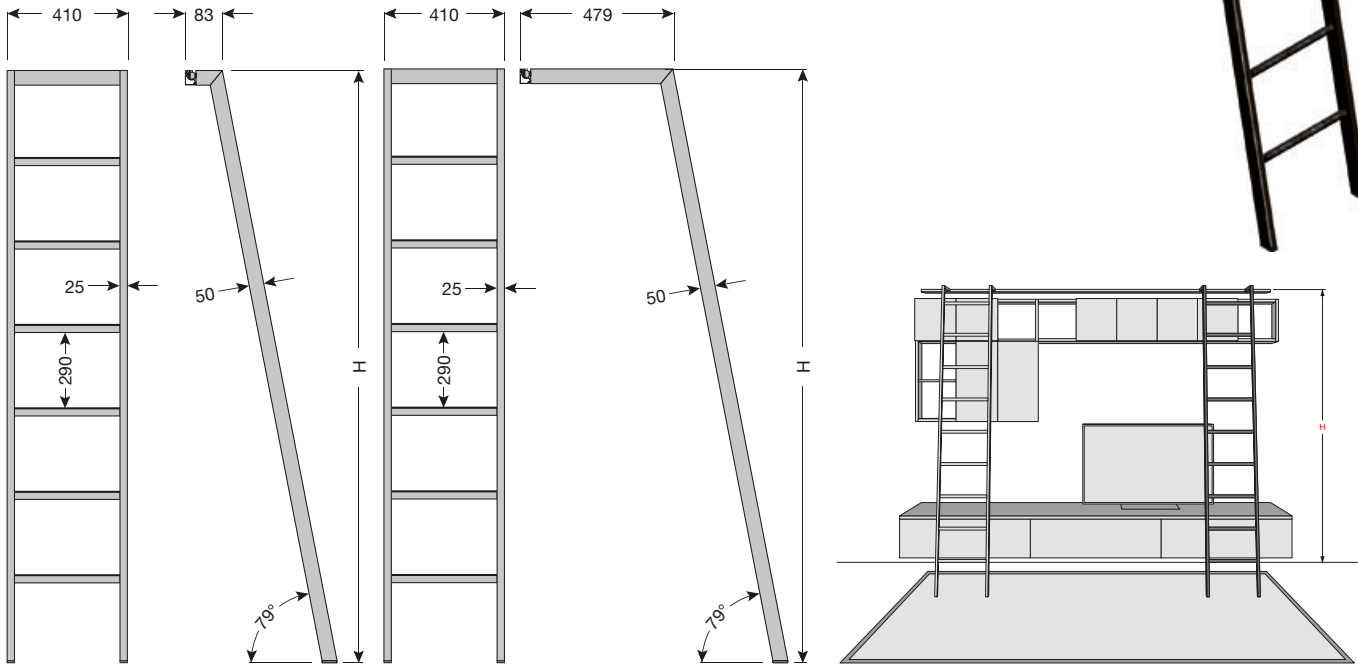
Napomena:

Prilikom narudžbe navesti željenu visinu!
Visina = gornji rub vodilice

Materijal: čelik
Površinska obrada: crna

Br.art	Visina mm	Dubina mm	JM	Cijena KM	za
103 351 660 •	1710-2500	dugo	kom	2.068,00	1 kom
103 351 662 •	2505-3600	dugo	kom	2.227,00	1 kom
103 351 664 •	1710-2500	kratki	kom	2.033,00	1 kom
103 351 666 •	2505-3600	kratki	kom	2.192,00	1 kom

Grupa proizvoda 300 379



Klizne ljestve kratke

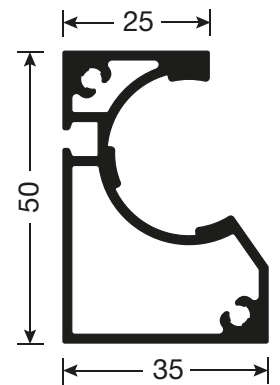
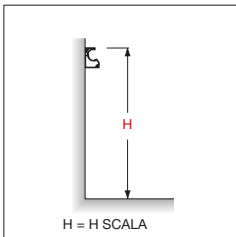
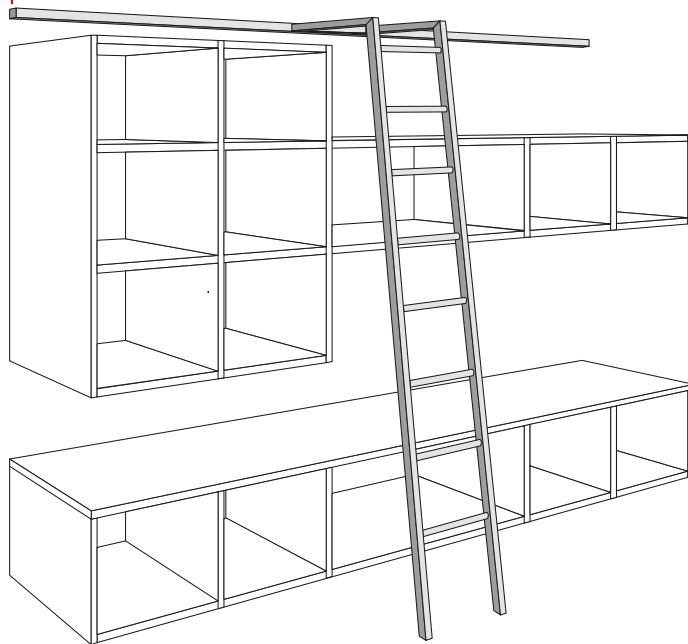
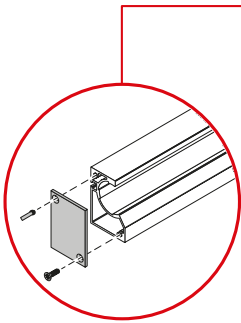


Scala vodilica

Duljina: 3000 mm
 Materijal: aluminij
 Površinska obrada: crna

Br.art	Primjena	Izvedba	JM	Cijena KM	za
103 351 668 •	zidna	perforirana	kom	230,50	1 kom
103 351 670 •	korpus		kom	212,00	1 kom

Grupa proizvoda 300 379

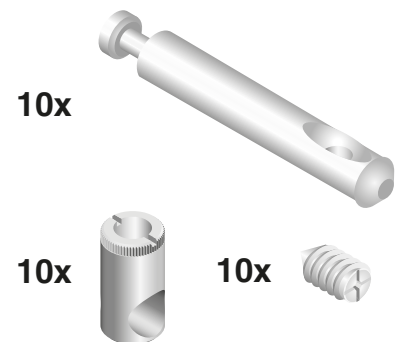


Scala pribor za pričvršćivanje vodilice

Materijal: cink

Br.art	Primjena	JM	Cijena KM	za
103 351 671 •	vodilica za korpus	GT	11,65	1 GT

Grupa proizvoda 300 379



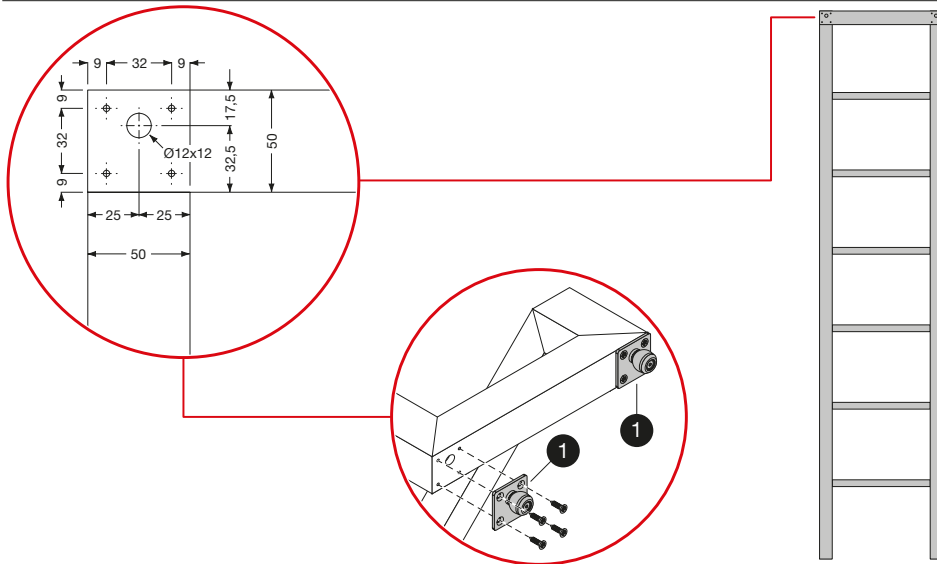
Scala adapter za drvene klizne ljestve

Za pričvršćivanje na drvene ljestve.

Primjena: drvene ljestve

Br.art	Materijal	Površinska obrada	JM	Cijena KM	za
103 351 672 •	čelik	crna	GT	89,50	1 GT

Grupa proizvoda 300 379



Scala set završnih kapa

- odgovara za Scala vodilicu

Br.art	Materijal	Površinska obrada	JM	Cijena KM	za
103 351 658 •	plastika	crna	GT	27,30	1 GT

Grupa proizvoda 300 379





PS20 pomične ljestve

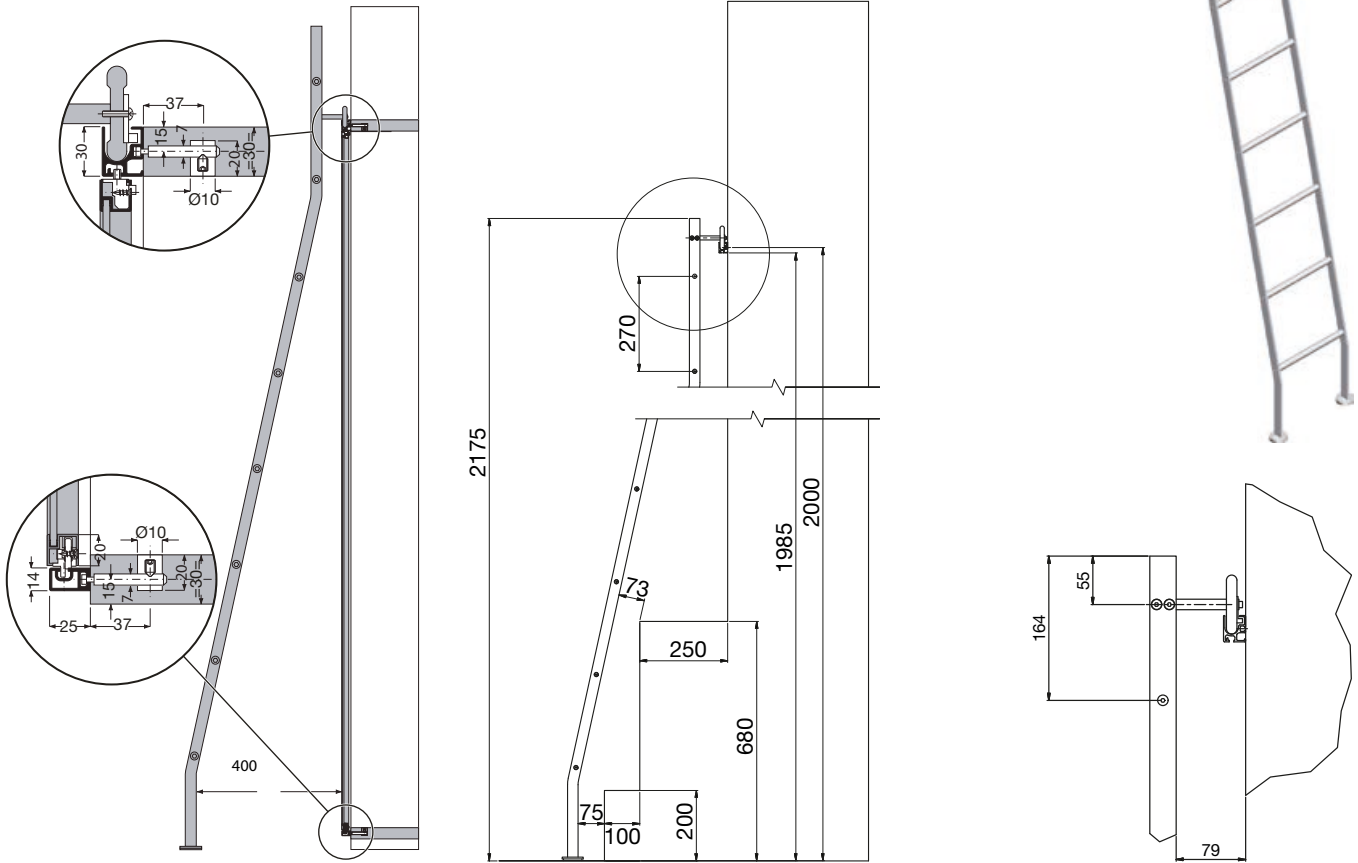


PS20 pomične ljestve

Materijal: aluminij
Površinska obrada: prirodno eloksirano

Br.art	Visina mm	Širina mm	Dubina mm	JM	Cijena KM	za
103 351 265 •	2175	350	400	kom	1.335,00	1 kom

Grupa proizvoda 300 379

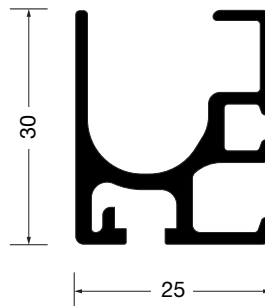


PS20 vodilica za pomične ljestve

Materijal: aluminij
Površinska obrada: prirodno eloksirano

Br.art	Duljina mm	Usluga	JM	Cijena KM	za
103 351 261 •	6100	rezanje na mjeru uz nadoplatu	mm	44,30	1000 mm

Grupa proizvoda 300 379

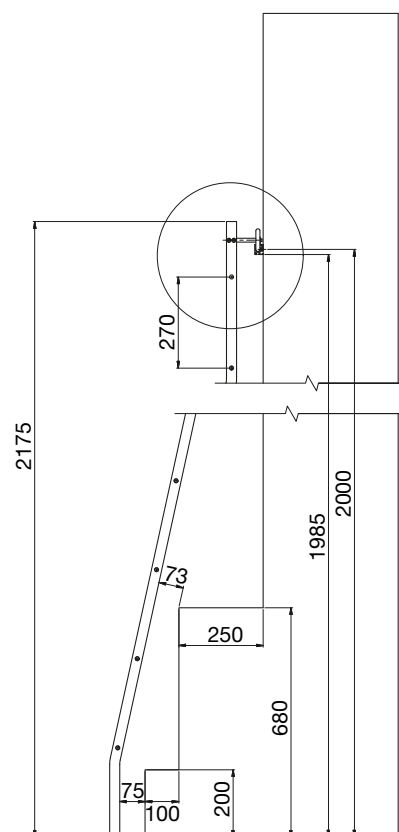
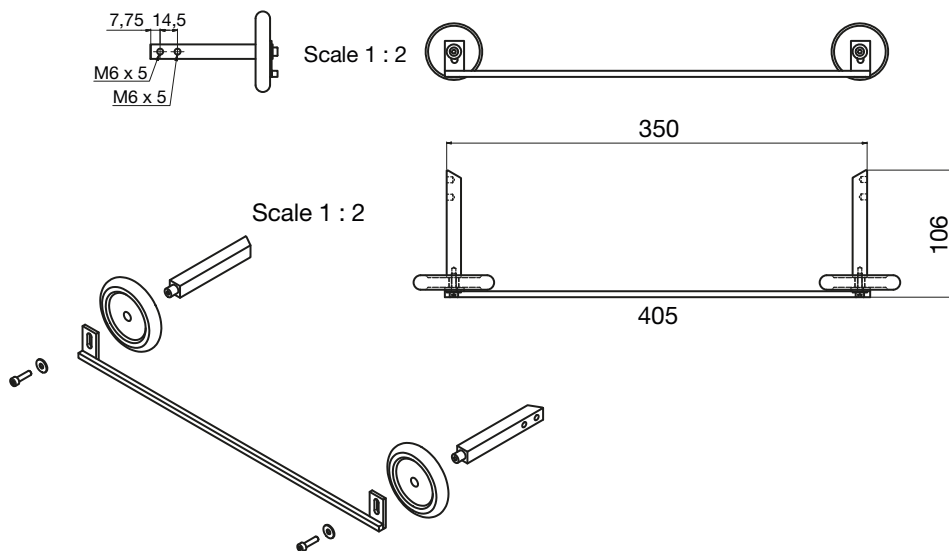




PS20 garnitura okova za drvene pomične ljestve

Br.art	Materijal	Površinska obrada	JM	Cijena KM	za
103 351 273 •	čelik/plastika	sivo	GT	125,50	1 GT

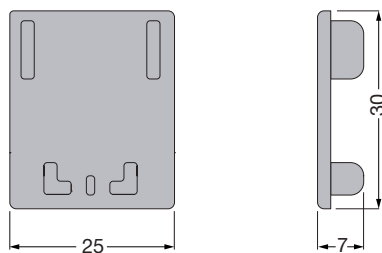
Grupa proizvoda 300 379



PS20 završne kape za vodilicu

Br.art	Materijal	Površinska obrada	JM	Cijena KM	za
103 351 268 •	plastika	sivo	kom	4,28	1 kom

Grupa proizvoda 300 379



PS20 pričvrсни pribor - set

- postavljanje u razmaku od 500 mm

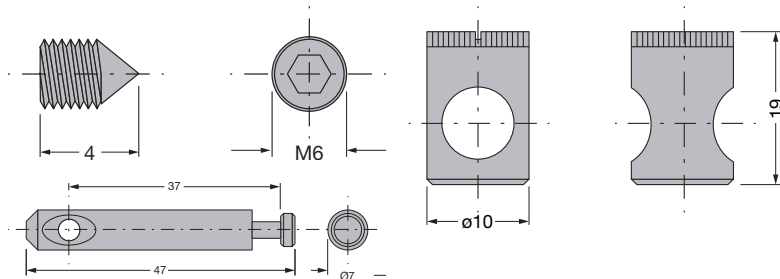
Opseg isporuke:

- 1 x vezni dio
- 1 x pričvrсна tipla
- 1 x pričvrсни vijak



Br.art	Materijal	Površinska obrada	JM	Cijena KM	za
103 351 269	čelik	pocinčano	GT	1,13	1 GT

Grupa proizvoda 300 379



PS20 osigurač od ispadanja - set

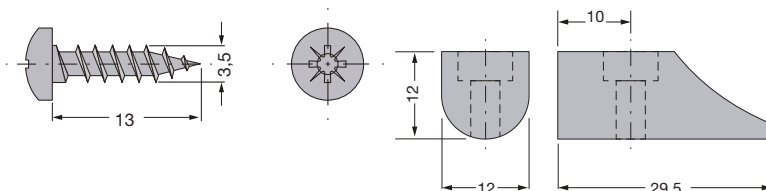
Opseg isporuke:

- 2 x osigurač od ispadanja
- 2 x vijak



Br.art	Materijal	Površinska obrada	JM	Cijena KM	za
103 351 270	čelik/plastika	pocinčana/siva	GT	18,70	1 GT

Grupa proizvoda 300 379

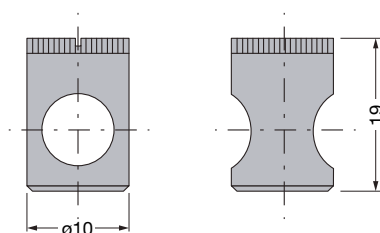


PS20 spojni dio za pričvršćenje

Materijal: čelik
Površinska obrada: pocinčano

Br.art	Dubina mm	ø mm	JM	Cijena KM	za
103 351 262 •	19	10	kom	0,28	1 kom

Grupa proizvoda 300 379



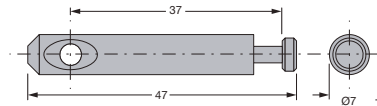


PS20 pričvrсна tipla

Materijal: čelik
Površinska obrada: pocinčano

Br.art	Dubina mm	ø mm	JM	Cijena KM	za
103 351 263 •	47	7	kom	0,73	1 kom

Grupa proizvoda 300 379

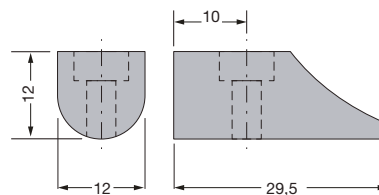


PS20 osigurač od ispadanja pomičnih ljestvi

Materijal: plastika
Površinska obrada: sivo

Br.art	Duljina mm	Visina mm	Širina mm	JM	Cijena KM	za
103 351 266 •	28,5	12	12	kom	9,23	1 kom

Grupa proizvoda 300 379

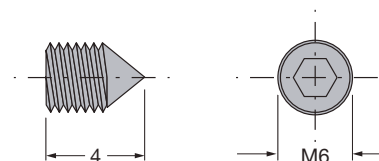


PS20 pričvrсни vijak

Materijal: čelik
Površinska obrada: pocinčano

Br.art	Duljina mm	ø mm	Oblik navoja	JM	Cijena KM	za
103 351 264 •	4	6	M	kom	0,11	1 kom

Grupa proizvoda 300 379

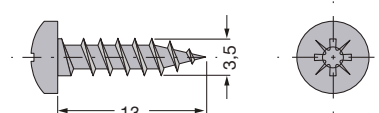


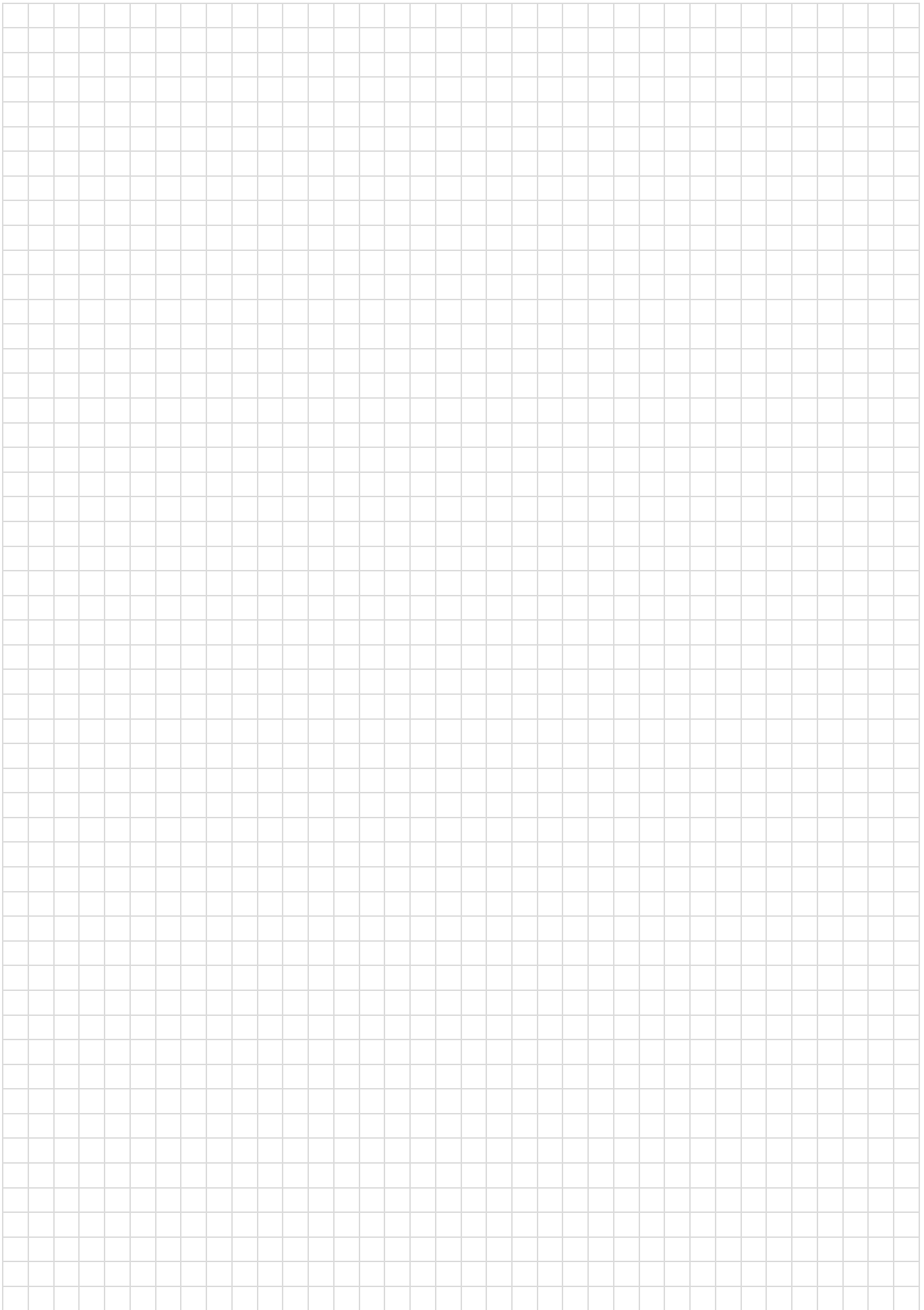
PS20 vijak za osiguranje od ispadanja

Materijal: čelik
Površinska obrada: pocinčano

Br.art	Duljina mm	ø mm	JM	Cijena KM	za
103 351 267 •	13	3,5	kom	0,11	1 kom

Grupa proizvoda 300 379





OPĆI UVJETI POSLOVANJA

SCHACHERMAYER D.O.O.

Džemala Bijedića 156, 71000 Sarajevo
info@schachermayer.ba
www.schachermayer.ba

Član 1. OPĆE ODREDBE

- 1.1. Opći uvjeti poslovanja Društva sa ograničenom odgovornošću Schachermayer d.o.o. Sarajevo (u daljem tekstu Prodavac) sadrže standardne uvjete poslovanja sa fizičkim i pravnim licima (u daljem tekstu Kupci), i odnose se na postupak komunikacije, na uvjete za obavljanje svih poslovnih transakcija i druga pitanja od interesa za poslovanje između Prodavca i Kupca, u namjeri da se obezbijedi primjena dobrih poslovnih običaja i prakse i fer odnos prema Kupcu.
- 1.2. Opći uvjeti poslovanja čine sastavni dio svih ponuda i ugovora koji se zaključuju između Prodavca i Kupca.
- 1.3. Smatra se da Kupac prihvata Opće uvjete poslovanja u trenutku zaključivanja ugovora, odnosno zaključivanjem kupovine (potvrdom naloga).
- 1.4. Ukoliko se pojedini uvjeti u Ugovoru o uvjetima i načinu prodaje zaključenog s Kupcem razlikuju od Općih uvjeta poslovanja, važeći je Ugovor o uvjetima i načinu prodaje. Ako je Prodavac sa Kupcem u dužem poslovnom odnosu, ovi uvjeti se primjenjuju, čak i ako njihovo važenje nije posebno istaknuto.
- 1.6. Opći uvjeti poslovanja važe za sve dodatne poslove neopodne Prodavcu za ispunjavanje obaveze prema Kupcu.
- 1.7. Opći uvjeti poslovanja važe za sve naloge, čak i one koji nisu posebno dogovoreni u pismenoj formi.

Član 2. SKLAPANJE POSLOVNOG ODNOSA

- 2.1. Ponude Prodavca – čak i one na zahtjev Kupca – nisu obavezujuće za Kupca, u pogledu u njima utvrdene, cijene, rokova i načina isporuke. Dostavljene tehničke informacije o proizvodima ili rješenja predložena od strane Prodavca i uzorci su isto tako neobavezujući i informativnog karaktera.
- 2.2. Po isteku roka naznačenog na ponudi, iste nisu obavezujuće za Prodavca.
- 2.3. Poslovni odnos se smatra sklopljenim u momentu pismene potvrde ponude odnosno narudžbe Kupca (fax, mail, narudžbenica, web shop).
- 2.4. U slučaju da potvrđena ponuda od strane Kupca odstupa od njegove narudžbe, važi potvrđena ponuda.

Član 3. PRODAJA ROBE

- 3.1. Prodaja robe se vrši u sjedištu Prodavca u trenutku plaćanja, kad je Kupac fizičko lice.
- 3.2. U uvjetima "prodaje pouzecom" prodaja robe se vrši prilikom preuzimanja, odnosno uručanja.
- 3.3. Kada je Kupac pravno lice prodaja robe se vrši na način predviđen ugovorom stranaka ukoliko isti postoji. U suprotnom se primjenjuju uvjeti iz Općih uvjeta poslovanja.
- 3.4. Prodavac je izvršio obavezu prodaje robe Kupcu kada mu roba uruči ili preda ispravu kojom se roba može preuzeti.
- 3.5. Za kupljenu robu Prodavac će kupcu izdati račun – otpremnicu. Kupac je dužan na računu – otpremnici potvrditi primitak robe. Pravilna i potpuna potvrda primitka robe od strane kupca sadrži: čitko ime i prezime osobe koja preuzima robu, potpis osobe koja preuzima robu.

Član 4. PREUZIMANJE ILI ISPORUKA ROBE I REKLAMACIJE

- 4.1. Roba za preuzimanje, za koju se Kupcu izda obavijest da je spremna za otpremu, mora se preuzeti u roku od 14 dana, ukoliko to nije drugačije dogovoreno. Ukoliko se to ne izvrši Prodavac ima pravo otpremiti robu na trošak i rizik kupca.
- 4.2. Kupac je dužan u trenutku predaje odnosno preuzimanja pregledati robu. Preuzimanjem robe Kupac potvrđuje da je roba bez materijalnih nedostataka.
- 4.3. Ako je roba isporučena na adresu Kupca, kupac je dužan prebrojati broj paketa, koleta, paleta i bunтова i uporediti sa stanjem na prevoznici. U slučaju neslaganja ili u slučaju vidljivih vanjskih oštećenja isporučene pošiljke, Kupac je dužan napraviti zapisnik o nedostacima isporuke, isti dati isporučiocu na potpis te dostaviti Prodavcu.
- 4.4. Kupac je dužan isporučenu robu na uobičajeni način pregledati ili je dati na pregled, čim je to prema redovnom toku stvari moguće, i o vidljivim nedostacima obavijestiti Prodavca najkasnije u roku od 7 (sedam) dana od dana preuzimanja, inače gubi pravo koje mu po toj osnovi pripada.
- 4.5. Prodavac će prihvatiti reklamacije na isporučenu robu, kvalitativne i kvantitativne, samo u pismenom obliku u roku od 7 radnih dana od dana preuzimanja robe. Kupac je dužan da u reklamacijskom zapisniku navede tačan broj i datum otpremnice i računa, kako bi se zadovoljili reklamacijski uvjeti.
- 4.6. Nakon isteka reklamacijskog roka od 7 radnih dana, reklamacije se neće uzavati.
- 4.7. U slučaju nedostataka na proizvodu, Prodavac se obavezuje na zahtjev i po izboru Kupca: -zamjeniti proizvod sa nedostatkom drugim istovjetnim novim ispravnim proizvodom, -vratiti plaćeni iznos i nadoknaditi stvarne razumne dokumentovane troškove vraćanja proizvoda sa nedostatkom ili ukloniti nedostatak na proizvodu o svom trošku.

Član 5. PODIJELJENE ISPORUKE

- 5.1. Prodavcu su dopuštene podijeljene odnosno djelomične isporuke, ukoliko to nije drugačije dogovoreno sa Kupcem.
- 5.2. Otkazivanje ugovora ili bilo koji drugi način raskida poslovnog odnosa ne utiče na isporuku preostalih dijelova isporuke, osim ako se u raskidu ugovora to nije izričito naznačilo.

Član 6. ROKOVI ISPORUKE

- 6.1. Prodavac se obavezuje isporučiti naručenu robu: u roku od 3 dana od dana narudžbe, ako se roba nalazi na skladištu u Sarajevu, u roku od 14 dana od dana

narudžbe, ako se roba nalazi na skladištu u Linzu (Austrija). U slučaju da se naručeni artikli ne nalaze ni na jednom skladištu firme Schachermayer ili da naručeni artikli prelaze količinu koja se nalazi na skladištu, vrijede rokovi isporuke od proizvođača (od 4 do 16 sedmica od dana narudžbe).

- 6.2. Rok isporuke počinje teći od dana prijema pismene potvrde ili narudžbe od strane Kupca.
- 6.3. U slučaju dogovorene isporuke na adresu kupca, Prodavac se obavezuje isporučivati robu po paritetu FCO-Kupac, ako je vrijednost jedne isporuke veća od 400 KM bez poreza, a ako je vrijednost jedne isporuke manja, Prodavac će zaračunati transportne troškove.

Član 7. VIŠA SILA

- 7.1. Termin „Viša sila“, za potrebe ovih Općih uvjeta poslovanja, označava vanjske i izvanredne okolnosti koje nisu postojale u trenutku sklapanja posla, koje se nisu mogle predvidjeti, te su nastale bez htjenja i utjecaja Prodavca, a njihovo nastajanje, tok i posljedice nisu mogli biti spriječeni mjerama, sredstvima ili radnjama, koje su se, u predmetnom međudnosu okolnosti i nastaloj stvarnoj situaciji, mogli opravdano zahtijevati i razumno očekivati od Prodavca. Pod pojmom Više sile ili okolnosti za koju nije opravdano i razumno očekivati da se nalazi pod kontrolom ili utjecajem Prodavca podrazumijevaju se prirodne nepogode, uključujući i požar, potres, olujno nevrijeme ili poplava, državni akt ili akt nekog drugog nadležnog tijela, obustava rada, eksplozija, nesreća, pad električne mreže, značajne političke i socijalne nemire, značajne političke ili ekonomske okolnosti poput pobune, terorističkog čina ili objavljenog i neobjavljenog rata.

Član 8. ODGOVORNOST I ISKLJUČENJE ODGOVORNOSTI

- 8.1. Za proizvode koje isporučuje Prodavac a podliježe garanciji, vrijede garancijski uvjeti koji su priloženi svakom pojedinom proizvodu.
- 8.2. Prodavac odgovara i za pravne nedostatke prodane robe i dužan je štiti Kupca od prava i zahtjeva trećih lica kojima bi njegovo pravo bilo isključeno ili suženo.
- 8.3. Do predaje robe Kupcu rizik slučajne propasti ili oštećenja stvari snosi Prodavac, a s predajom robe rizik prelazi na Kupca.
- 8.4. Opis proizvoda u katalogima, lecima i drugim javnim izjavama, ne opisuju kvalitetu robe. Slike, dimenzije i težine u našim listama i ponudama su samo približne i mogu odstupati od izloda proizvoda u stvarnosti, u okviru uobičajenih trgovačkih tolerancija ili dozvoljene prema odgovarajućim normama.
- 8.5. Prodavac ne preuzima garanciju za odstupanje nijanse boje proizvoda koja je zavisna od proizvodnje ili materijala.
- 8.6. Ako je kupac dobio uzorak proizvoda, tada kvalitet isporučene proizvoda, treba da odgovara uzorku.
- 8.7. Garancijske izjave od proizvođača, čak i ako su dalje proslijedjene od Prodavca, mogu se potraživati samo od proizvođača.

Član 9. POVRAT ROBE

- 9.1. Povrat robe koja nije predmet reklamacije, a koja je sa skladišta u Bosni i Hercegovini, moguće je izvršiti uz zaračunavanje manipulativnih troškova u iznosu od 15% od ukupne vrijednosti vrane robe.
- 9.2. Povrat robe koja nije predmet reklamacije, a bila je sa skladišta u Austriji, moguće je izvršiti samo u slučaju da je za istu i Prodavcu omogućen povrat u Austriju. Ukoliko se kupcu odobri takav povrat, biti će mu zaračunati manipulativni troškovi u iznosu 15% od ukupne vrijednosti vrane robe.
- 9.3. Gore navedeni povrat Prodavac prihvata samo ako su artikli u originalnom pakiranju, u ispravnom stanju, bez znakova korištenja. Troškove povrata snosi kupac.
- 9.4. Artikle koji se od proizvođača naruče direktno za kupca, tj. artikle koji nisu sa skladišta Prodavca (u poslovnom žargonu Prodavca KB artikli) nije moguće vratiti.

Član 10. CIJENE

- 10.1. Za sve kupce važe jedinstvene cijene koje se formiraju u skladu sa Pravilnikom o formiranju cijena.
- 10.2. Cijene su u konvertibilnim markama (KM) sa obaveznom naznakom da li su to maloprodajne cijene sa uračunatim PDV-om ili veleprodajne cijene bez uračunatog PDV-a.
- 10.3. Izuzetno, ugovorne strane mogu zaključivanjem ugovora utvrditi drugačije cijene, dodatne pogodnosti, rabate i druge uvjete prodaje.
- 10.4. Prodavac se zbog velikog asortimana robe ne obavezuje obavijestiti kupca o nastalim promjenama cijena.

Član 11. UVJETI PLAĆANJA

- 11.1. Plaćanje robe se vrši isključivo u konvertibilnim markama (KM), osim kod ino plaćanja, kada ino Kupac uplatu vrši na devizni račun Prodavca.
- 11.2. Kupac fizičko lice, dužan je platiti robu u trenutku preuzimanja robe od Prodavca, odnosno prilikom dostave od strane prevoznika u uvjetima "plaćanje pouzecom".
- 11.3. Kod uvjeta prodaje "plaćanje pouzecom" roba se naplaćuje prilikom uručanja, osim ako je to drugačije dogovoreno.
- 11.4. Kad je Kupac fizičko lice, plaćanje se vrši gotovinom ili kreditnom karticom. Kad je Kupac pravno lice, plaćanje se vrši preko žiro računa, karticom koja glasi na ime firme ili na drugi način određen ugovorom stranaka.
- 11.5. Sa kupcem, fizičkim ili pravnim licem je moguće sklopiti ugovor o prodaji putem komercijalnih / robnih kredita.
- 11.6. Za kupce (pravna lica) koji se po prvi put pojavljuju kao kupac i za koje se ne može očekivati kontinuitet saradnje, uobičajeni način plaćanja je predačrnski. Sa kupcima kod kojih je vjerovatan kontinuitet saradnje, odnosno postoji određeni ekonomski interes, zaključuje se Ugovor o uvjetima i načinu prodaje, kako bi se definisali svi relevantni uvjeti prodaje/suradnje, ili ako je isporuka manje vrijednosti, ti uvjeti će biti iskazani na fakturi. Kad je kupac fizičko lice ugovor se ne zaključuje, a ako dođe do zaključivanja ugovora nije potrebna posebna forma.
- 11.7. Prodavac se obavezuje Kupcu izdati račun / fakturu, bez

obzira da li je fizičko ili pravno lice.

- 11.8. Rok za plaćanje počinje teći sa danom izdavanja fakture.
- 11.9. Kupac u kašnjenju plaćanja je dužan nadoknaditi Prodavcu sve troškove nastale zbog Kupčevog kašnjenja, kao i pripadajuću zakonsku kamatu od 12%. U slučaju da Kupac pravno lice na dan uplate ima otvorenih stavki van valute Prodavac će zatvarati račune po starosti.

Član 12. ODOBRENJA

- 12.1. Za povrat robe Kupcu se ispostavlja odobrenje. Prodavac izdaje odobrenje tek kada je roba koju predmet povrata stvarno vraćena Prodavcu, odnosno pristigla u sjedište Prodavca.
- 12.2. Svaki kupac je dužan po primitku odobrenja, jedan primjerak ovjeriti i vratiti zbog ispravke poreza.

Član 13. UGOVORI

- 13.1. Prilikom potpisivanja ugovora, Kupac predaje Prodavcu sljedeću dokumentaciju:
 - Izvod iz sudskog registra ili Rješenje o osnivanju sa svim izmjenama i dopunama
 - Uvjerjenje o PDV registraciji (ID firme ukoliko Kupac nije PDV obveznik)
- 13.2. Svaka obavijest koju ugovorne strane upućuju jedna drugoj biti će poslana pismom ili faksom i isto tako potvrđene.
- 13.3. U slučaju da jedna od Ugovornih strana promijeni sjedište, dužna je da o tome obavijesti drugu Ugovornu stranu, u roku od 8 dana od dana promjene adrese sjedišta. Ukoliko to ne učini, sve isporuke će se smatrati uredno izvršenim ukoliko budu isporučene na posljednju poznatu adresu sjedišta Ugovorne strane.
- 13.4. Prodavac će odobriti kupcu kreditni limit, odnosno maksimalni iznos zaduženja kupca u određenom trenutku. Kupac se obavezuje da će isporučenu robu plaćati u dogovorenom roku.
- 13.5. Ukoliko vrijednost naručene robe prelazi iznos limita, kupac je dužan prije isporuke platiti iznos za koji se isti prekoračuje.
- 13.6. Ukoliko Kupac ne podmiri dugovanja u dogovorenom roku, Prodavac će ga kontinuirano obavještavati i to:
 - pismenom Obavijesti
 - pismenom Opomenom
 - pismenom Opomenom pred blokadu isporuke robe
 - pismenom Opomenom pred preduzimanje pravnog postupka
- 13.7. Ukoliko Kupac ne ispunio obavezu plaćanja ni nakon pismene Opomene pred preduzimanje pravnog postupka, je saglasan da Ugovor o uvjetima i načinu prodaje ima snagu isprave temeljem koje će se, u slučaju nepodmirenja obaveze, naplata tj. izvršenje moći provesti u izvršnom postupku.

Član 14. RASKID UGOVORA ZBOG NEISPUNJAVANJA

- 14.1. Kada Kupac, koji je fizičko lice ne izvrši svoju obavezu, Prodavac ima pravo zahtijevati ispunjenje obaveze.
- 14.2. Kada Kupac, koji je pravno lice, ne izvrši svoju obavezu Prodavac ima pravo:
 - zahtijevati ispunjenje obaveze,
 - odrediti naknadni rok za ispunjenje obaveze ili raskinuti ugovor.
- 14.3. Prodavac ima pravo raskinuti ugovor sa Kupcom kada Kupac ne izvrši svoju ugovorenu obavezu u predviđenom roku, ili prije isteka roka za ispunjenje obaveze ako je očito da Kupac neće ispuniti svoju obavezu iz ugovora.
- 14.4. Ako nakon sklapanja ugovora nastupe okolnosti koje otežavaju ispunjenje obaveze jedne strane, ili ako se zbog njih ne može ostvariti svrha ugovora, a u jednom i u drugom slučaju u toj mjeri da je očito da ugovor više ne odgovara očekivanjima ugovornih strana i da bi po općem mišljenju bilo nepravilno održati ga na snazi takav kakav je, strana kojoj je otežano ispunjenje obaveze, odnosno strana koja zbog promijenjenih okolnosti ne može ostvariti svrhu ugovora može zahtijevati da se ugovor raskine.
- 14.5. Raskid ugovora ne može se zahtijevati ako je strana koja se poziva na promijenjene okolnosti bila dužna u vrijeme sklapanja ugovora uzeti u obzir te okolnosti ili ih je mogla izbjeći ili savladati.
- 14.6. Strana koja zahtjeva raskid ugovora ne može se pozivati na promijenjene okolnosti koje su nastupile nakon isteka roka određenog za ispunjenje njezine obaveze.
- 14.7. Ugovor se neće raskinuti ako druga strana ponudi ili pristane da se odgovarajući uvjeti ugovora pravično izmijene.
- 14.8. Ugovor se neće raskinuti ako druga strana ponudi ili pristane da se odgovarajući uvjeti ugovora pravično izmijene. Kada je ispunjenje ugovorne obaveze jedne strane postalo nemoguće zbog događaja za koji nije odgovorna ni jedna ni druga strana, gasi se obaveza druge.
- 14.10. Druga strana može raskinuti ugovor ako djelimično ispunjenje ne odgovara njezinim potrebama.

Član 15. ZAŠTITA PODATAKA

- 15.1. Vrio ozbiljno shvaćamo zaštitu podataka o kupcima. Za sve informacije o zaštiti podataka, molimo vas da pogledate naša pravila o privatnosti, dostupna www.schachermayer.ba/zaštita-podataka/

Član 16. ZAVRŠNE ODREDBE

- 16.1. Sva pitanja koja nisu regulisana Općim uvjetima poslovanja se reguliraju ugovorom stranaka i zakonom koji regulira predmetna pitanja.
- 16.2. Opći uvjeti poslovanja će se objaviti na način dostupan Kupcu u sjedištu, poslovnica i na web stranici Prodavca.
- 16.3. U slučaju spora u vezi tumačenja, primjene, pravdanja, tražanja, pravovaljanosti ili posljedica Općih uvjeta poslovanja ugovorne strane će pokušati spor riješiti sporazumno putem. U suprotnom, nadležan je Općinski sud u Sarajevu.
- 16.4. Opći uvjeti poslovanja stupaju na snagu i primjenjuju se danom donošenja.

Sarajevo, oktobar 2022

Schachermayer d.o.o.

BA-Sarajevo 71000, Džemala Bijedića 156
T. +387 (0)33 775 344; +387 (0)33 775 345
F. +387 (0)33 775 330

Odjel unutarnje uređenje

T. +387 (0)33 775 338; +387(0)33 775 339

Odjel građevina - metal - staklo

T. +387 (0)33 775 334; +387 (0)33 775 335

Odjel specijalizirane trgovine

T. +387 (0)33 775 341

BA-Mostar 88000, Bišće polje bb

T. +387 (0)36 350 302

F. +387 (0)36 352 781

SCH Internacionalno

Mađarska - Češka - Slovenija - Slovačka -
Austrija - Poljska - Hrvatska - Bosna i Hercegovina -
Rumunija - Srbija - Italija - Njemačka



www.schachermayer.ba
E. info@schachermayer.ba