



Elica nape i pribor 2024



Cijene su bez PDV-a i važe do 30.09.2024. Osim u slučaju znatne promjene cijena sirovina od dobavljača. Zadržavamo pravo na štamparske pogreške.



kontaktirajte nas ...

schachermayer sarajevo

info@schachermayer.ba

Sarajevo 71000, Džemala Bijedića 156

T. +387 (0)33 775 344

T. +387 (0)33 775 345

Odjel unutarnje uređenje (IAB)

| | T. | F. | E-Mail |
|-----------------|--------------------|--------------------|----------------------------------|
| Almir Muminović | +387 (0)33 775 338 | +387 (0)33 775 330 | almir.muminovic@schachermayer.ba |
| Sakib Kaljević | +387 (0)33 775 339 | +387 (0)33 775 330 | sakib.kaljevic@schachermayer.ba |
| Dejan Jurić | +387 (0)33 775 337 | +387 (0)33 775 330 | dejan.juric@schachermayer.ba |

Odjel građevina - metal - staklo (BMG)

| | T. | F. | E-Mail |
|-------------------|--------------------|--------------------|------------------------------------|
| Dragan Vasilj | +387 (0)33 775 334 | +387 (0)33 775 330 | dragan.vasilj@schachermayer.ba |
| Amir Gušić | +387 (0)33 775 335 | +387 (0)33 775 330 | amir.gusic@schachermayer.ba |
| Igor Gašević | +387 (0)33 775 336 | +387 (0)33 775 330 | igor.gasevic@schachermayer.ba |
| Haris Teskeredžić | +387 (0)33 775 347 | +387 (0)33 775 330 | haris.teskeredzic@schachermayer.ba |

Odjel specijalizirane trgovine (FHM)

| | T. | F. | E-Mail |
|--------------|--------------------|--------------------|-------------------------------|
| Adela Suljić | +387 (0)33 775 341 | +387 (0)33 775 330 | adela.suljic@schachermayer.ba |

schachermayer mostar

T. +387 (0)36 350 302 F. +387 (0)36 352 781

Mostar 88000, Bišće polje bb
Alen Rozić
Zoran Beno

E-Mail
alen.rozic@schachermayer.ba
zoran.beno@schachermayer.ba

pojašnjenje točkica uz brojeve artikala

- = crvena točka pokraj broja artikla: artikli nisu na skladištu u Linzu, rok isporuke na upit
- = žuta točka pokraj broja artikla: artikli su na skladištu u Linzu
- = bez točke pokraj broja artikla: artikli su na skladištu u Sarajevu (osim set artikala)

Sve cijene su bez PDV-a.

Cijene sa oznakom "N" su neto cijene bez PDV-a.

Cijene i dostupnost



Napominjemo da može doći do promjene cijena i dostupnosti artikala u zavisnosti od trenutne situacije na tržištu sirovina. Aktuelne cijene i dostupnost pojedinih artikala možete svakodnevno provjeriti u našem web katalogu.



WEBKATALOG



Impressum:

Vlasnik i izdavač:
Schachermayer d.o.o.
Džemala Bijedića 156, 71000 Sarajevo

Schachermayer zadržava pravo na promjene podataka bez prethodnih obavještenja. Slike artikala mogu odstupati od izgleda istih u stvarnosti. Tehnički crteži i navedene mjere su neobavezujući. Zadržavamo pravo na moguće pogreške. Nedopuštena je objava, umnožavanje i prerada objavljenih materijala i slika bez suglasnosti izdavača.

2024 © by Schachermayer Bosna i Hercegovina. Sva prava zadržana.

sadržaj



Pultne nape



Ugradbene nape



Zidne nape



Otočne i stropne nape



Pribor za nape



strana
2 – 8



strana
9 – 16



strana
17 – 26



strana
27 – 33



strana
34 – 42

Indukcijska ploča sa integriranom napom Nikola Tesla FIT / FIT XL

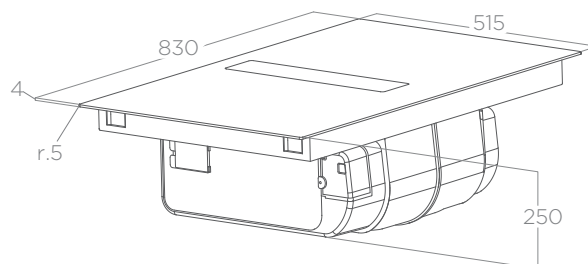
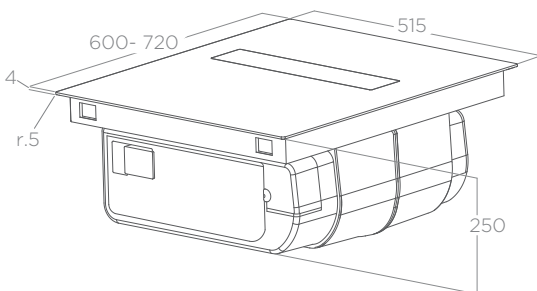


NikolaTesla FIT osigurava maksimalnu fleksibilnost u obje izvedbe, odvodnoj ili recirkulacijskoj, čime **rješava sve prostorne probleme** bez utjecaja na osobine nape ili zone za kuhanje i dimenzije, čak i **u elementima od 60 cm**. Kada usis zraka nije potreban jednostavno se može isključiti i **površina je ravna**. NikolaTesla FIT **automatski podešava razinu aspiracije** i, zahvaljujući tehnologiji Autocapture, osigurava savršenu ravnotežu između snage, karakteristika i energetske učinkovitosti. **Izmjenjivi kvalitetni filter za masnoću i filter za miris se lako uklanjaju odozgo** i time pružaju jednostavan pristup i čišćenje unutrašnjosti u slučaju prosipanja tekućine. Osim toga, **poseban ventil omogućava ispuštanje tekućine koja se izlila** i tako osiguravaju maksimalnu higijenu vaše kuhinje.

Izvedba: odvod
Indukcija: da
Način ugradnje: bez okvira, u ravnini s površinom
Ugradbena visina: 246 mm
Kapacitet: 620 m³/h
Klasa energetske učinkovitosti: A
Potrošnja struje u 365 dana: 30 kWh
Pribor: aluminijski filter za masnoću



| Br.art | Tvornički broj | Tip | Vanjska mjera mm | Razina buke dB | Cijena KM |
|-------------|----------------|----------------------------|------------------|----------------|-----------|
| 112 592 817 | PRF0167053 | NikolaTesla FIT BL A60 | 600 x 515 x 252 | 45 - 57 | 2.396,00 |
| 112 592 816 | PRF0167054 | NikolaTesla FIT BL A70 | 720 x 515 x 252 | 45 - 57 | 2.645,00 |
| S12ELICA | PRF0179476 | NikolaTesla FIT XL BL/A/83 | 830 x 515 x 252 | 43 - 61 | 3.098,00 |



Indukcijska ploča sa integriranom napom Nikola Tesla FIT 3Z

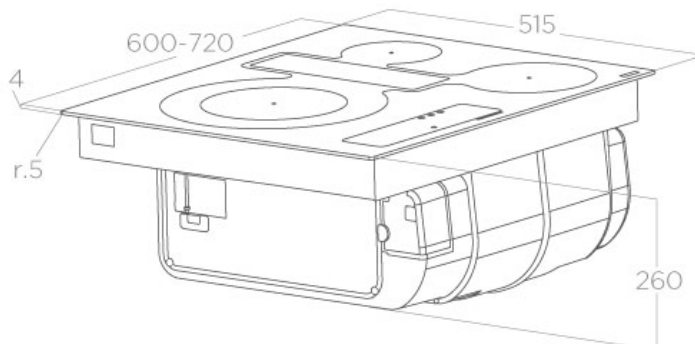


NikolaTesla FIT osigurava maksimalnu fleksibilnost u obje izvedbe, odvodnoj ili recirkulacijskoj, čime **rješava sve prostorne probleme** bez utjecaja na osobine nape ili zone za kuhanje i dimenzije, čak i **u elementima od 60 cm**. Kada usis zraka nije potreban jednostavno se može isključiti i **površina je ravna**. NikolaTesla FIT **automatski podešava razinu aspiracije** i, zahvaljujući tehnologiji Autocapture, osigurava savršenu ravnotežu između snage, karakteristika i energetske učinkovitosti. **Izmjenjivi kvalitetni filter za masnoću i filter za miris se lako uklanjaju odozgo** i time pružaju jednostavan pristup i čišćenje unutrašnjosti u slučaju prosipanja tekućine. Osim toga, **poseban ventil omogućava ispuštanje tekućine koja se izlila** i tako osiguravaju maksimalnu higijenu vaše kuhinje.

| | |
|---------------------------------|-----------------------------------|
| Izvedba: | odvod |
| Indukcija: | da |
| Način ugradnje: | bez okvira, u ravnini s površinom |
| Ugradbena visina: | 260 mm |
| Kapacitet: | 600 m ³ /h |
| Klasa energetske učinkovitosti: | A |
| Potrošnja struje u 365 dana: | 33 kWh |
| Pribor: | alumijski filter za masnoću |



| Br.art | Tvornički broj | Tip | Vanjska mjera mm | Razina buke dB | Cijena KM |
|----------|----------------|---------------------------|------------------|----------------|-----------|
| S12ELICA | PRF0184526 | NikolaTesla FIT 3Z BLA/60 | 600 x 515 x 260 | 42 - 61 | 2.897,59 |
| S12ELICA | PRF0184551 | NikolaTesla FIT 3Z BLA/72 | 720 x 515 x 260 | 42 - 61 | 2.950,27 |



Indukcijska ploča sa integriranom napom Nikola Tesla ONE/ONE HP



Nikola Tesla One je indukcijska ploča sa integriranom napom, neobičnog dizajna, jasnih linija, od materijala visokog kvaliteta. Savršena sinteza ploče za kuhanje i nape, **inteligentan, snažan i tih proizvod**. Sistem usisa opremljen centralnim ventilatorom, može postići vrlo visoke razine hvatanja para od kuhanja te niske razine buke i potrošnje energije. Centralno postavljani sustav za odsis dostiže visoke nivoe performansi, u smislu usisavanja pare, nivoa buke i energetske efikasnosti (A+). Zahvaljujući direktnoj komunikaciji s pločom za kuhanje, napa prima informacije od zona za kuhanje i automatski postavlja idealnu potrebnu jačinu usisa. Posebne Bridge Zones (zone mosta) na nekim modelima ploča za kuhanje (sa oznakom HP) su u mogućnosti da rade pojedinačno i zajedno. Time se postiže ravnomjerno kuhanje kada se koriste veće posude. Zahvaljujući ovoj tehnologiji površina ploče za kuhanje se prilagođava veličini posude. Isporuka uključuje aluminijski filter za masnoću i keramički ugljeni filter (reciklirajući model).

Izmjenjivi kvalitetni filter za masnoću i filter za miris se lako uklanjaju odozgo i time pružaju jednostavan pristup i čišćenje unutrašnjosti u slučaju prosipanja tekućine. Osim toga, **poseban ventil omogućava ispuštanje tekućine koja se izlila** i tako osiguravaju maksimalnu higijenu vaše kuhinje. Ostale funkcije: Power Limitation, Timer, osiguranje za djecu, pokazivač preostale topline, automatika zagrijavanja, sigurnosno isključivanje.

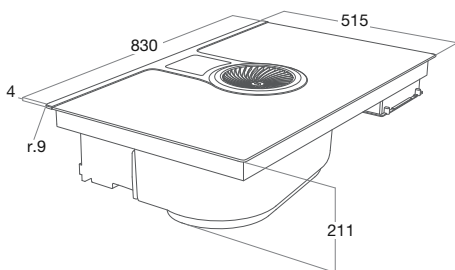
Polja za kuhanje ONE: 2 x 180x200 mm; 1 x Ø 200 mm; 1 x Ø 160 mm

Polja za kuhanje ONE HP: 4 x 200 x 180 mm; zona mosta 2 x 200 x 360 mm

| | |
|---------------------------------|-----------------------------------|
| Način ugradnje: | bez okvira, u ravnini s površinom |
| Vanjska mjera mm: | 830 (Š) x 515 (D); 9 (radijus) |
| Indukcija: | da |
| Ugradbena visina: | 211 mm |
| Klasa energetske učinkovitosti: | A+ |
| Potrošnja struje u 365 dana: | 43 kWh |



| Br.art | Tvornički broj | Tip | Izvedba | Kapacitet m ³ /h | Razina buke dB | Pribor | Cijena KM |
|---------------|----------------|----------------------------|---------------|-----------------------------|----------------|---|-----------|
| 112 592 729 | PRF0120977A | Nikola Tesla ONE BL A83 | odvod zraka | 647 | 59 | aluminijski filter za masnoću | 3.089,00 |
| 112 592 790 | PRF0120978A | Nikola Tesla ONE BL F83 | recirkulacija | 536 | 65 | aluminijski filter za masnoću, keramički filter | 3.475,00 |
| 112 592 869 | PRF0120975B | Nikola Tesla ONE HP BL A83 | odvod zraka | 640 | 34 - 61 | aluminijski filter za masnoću | 4.624,00 |
| 112 592 870 • | PRF0120976B | Nikola Tesla ONE HP BL F83 | recirkulacija | 545 | 40 - 67 | aluminijski filter za masnoću, keramički filter | 5.051,00 |



Indukcijska ploča sa integriranom napom Nikola Tesla Prime S/S+



Profinjena ravnoteža između estetskih i funkcionalnih detalja: elegantna aluminijska rešetka koja skriva napu se može koristiti kao prostor za odlaganje. Nikola Tesla Prime je indukcijska ploča s integriranom napom. Nastala je kroz istraživanje estetske ravnoteže i ljubavi prema funkcionalnim detaljima.

U sredini staklene ploče za kuhanje s četiri neovisna indukcijska područja kuhanja nalazi se elegantna rešetka izrađena od lijevanog željeza koja daje proizvodu profesionalni izgled i skriva jaku napu.

Aktiviranjem funkcije Autocapture automatski se regulira odsis i prilagođava se broju i snazi korištenih zona za kuhanje. Odabir izdržljivog materijala, poput lijevanog željeza, omogućuje drugu upotrebu prostora koji, kada ventilator ne radi, postaje praktično skladišno područje za lonce, hladne ili vruće, ili bilo koji drugi predmet.

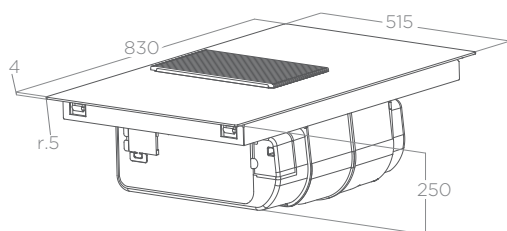
U donjem dijelu ploče za kuhanje nalazi se površina sa komandama koja omogućuje kontrolu nad indukcijskim područjima za kuhanje i ekstrakciju jednostavnim dodiranjem prsta. U stanju čekanja (Standby) postaje potpuno nevidljiva.

Izmjenjivi kvalitetni filter za masnoću i filter za miris se lako uklanjaju odozgo i time pružaju jednostavan pristup i čišćenje unutrašnjosti u slučaju prosipanja tekućine. Osim toga, poseban ventil omogućava ispuštanje tekućine koja se izlila i tako osigurava maksimalnu higijenu vaše kuhinje.

| | |
|---------------------------------|-----------------------------------|
| Izvedba: | odvod zraka |
| Vanjska mjera: | 831 (Š) x 515 (D); 5 (radius) mm |
| Način ugradnje: | bez okvira, u ravnini s površinom |
| Ugradbena visina: | 250 mm |
| Kapacitet: | 620 m ³ /h |
| Klasa energetske učinkovitosti: | A |
| Potrošnja struje u 365 dana: | 34 kWh |
| Razina buke: | 44 - 63 dB |
| Pribor: | aluminijski filter za masnoću |



| Br.art | Tvornički broj | Tip | Polja za kuhanje | Cijena KM |
|-------------|----------------|-----------------------------|----------------------------|-----------|
| 112 592 955 | PRF0182322 | Nikola Tesla PRIME S BL A83 | 2 x Ø 200 mm; 2 x Ø 160 mm | 2.414,00 |



Indukcijska ploča sa integriranom napom Nikola Tesla Libra



Inovacija bez presedana, NikolaTesla Libra, prva ploča za kuhanje s napom na tržištu u koju je integrirana i vaga: kuha, usisava i vaga. Tri puta revolucionarna.

Tri temeljne kuhinjske funkcije skladno su integrirane u jedan proizvod: indukcija s četiri indukcijske zone najnovije generacije i praktičnom funkcijom mosta; snažna, tiha i učinkovita napa koja trenutačno uklanja pare i mirise i ugrađena digitalna vaga koja vam omogućuje vaganje sastojaka izravno u loncu na bilo kojoj temperaturi.

Filtri za masnoću i visokoučinkoviti filtri za neugodne mirise koji se mogu regenerirati mogu se bez napora ukloniti s gornje strane, a unutarnjim dijelovima također je lako pristupiti kako bi očistili bilo koju tekućinu slučajno prolivenu iz lonaca. Osim toga, poseban ventil omogućuje odvod svake prolivene tekućine, čime se osigurava maksimalna higijena vaše kuhinje.

Vanjska mjera: 830 (Š) x 515 (D); 5 (radius) mm
 Način ugradnje: bez okvira, u ravnini s površinom
 Ugradbena visina: 211 mm
 Klasa energetske učinkovitosti: A
 Potrošnja struje u 365 dana: 34 kWh
 Razina buke: 46 - 69 dB (odvod); 48 - 71 dB (recirkulacija)
 Polja za kuhanje: 4 x 210x191 mm, 2 x Bridge



| Br.art | Tvornički broj | Tip | Kapacitet m ³ /h | Pribor | Cijena KM |
|-----------------|----------------|---------------------------|-----------------------------|---|-----------|
| S12ELICA | PRF0147744A | Nikola Tesla Libra BL A83 | 610 | alumijski filter za masnoću | 4.003,94 |
| S12ELICA | PRF0147745A | Nikola Tesla Libra BL F83 | 545 | alumijski filter za masnoću, keramički ugljeni filter | 4.344,97 |



Indukcijska ploča sa integriranom napom Nikola Tesla Switch/Switch Glow



Savršena ravnoteža između modernog stila i visokih performansi: površina za kuhanje pametno skriva snažan sustav za usisavanje pare. **Linearna površina garantira slobodu pri rukovanju loncima** i čuva prednost jednostavnog čišćenja tradicionalnih indukcijskih ploča za kuhanje.

Zahvaljujući **Airmatic tehnologiji** NikolaTesla Switch može automatski prilagoditi brzinu usisavanja i na taj način optimizirati potrošnju energije i performanse. Upravljanje je intuitivno i jednostavno za korištenje zahvaljujući posebnoj klizaču za svaku zonu, a potpuno je nevidljivo u stanju pripravnosti za diskretnu eleganciju.

Izmjenjivi kvalitetni filter za masnoću i filter za miris se lako uklanjaju odozgo i time pružaju jednostavan pristup i čišćenje unutrašnjosti u slučaju prosipanja tekućine. Osim toga, **poseban ventil omogućava ispuštanje tekućine koja se izlila** i tako osiguravaju maksimalnu higijenu vaše kuhinje.



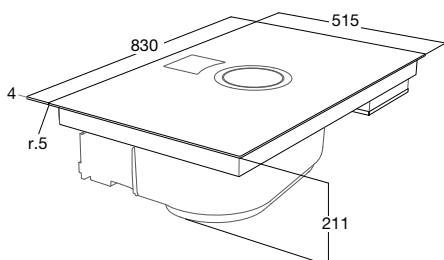
NikolaTesla Switch



NikolaTesla Switch Glow

Vanjska mjera: 830 (Š) x 515 (D); 5 (radius) mm
 Način ugradnje: bez ruba, u ravnini radne ploče
 Ugradbena visina: 211 mm
 Klasa energetske učinkovitosti: A+
 Potrošnja struje u 365 dana: 37 kWh
 Polja za kuhanje: 4 x 210 x 190 mm mm
 Pribor: aluminijski filter za masnoću - odvod i recirkulacija
 keramički ugljeni filter - recirkulacija

| Br.art | Tvornički broj | Tip | Izvedba | Kapacitet m ³ /h | Razina buke dB | Cijena KM |
|---------------|----------------|--------------------------------|---------------|-----------------------------|----------------|-----------|
| 112 592 863 • | PRF0146212A | NikolaTesla Switch BL A83 | odvod zraka | 630 | 33 - 59 | 4.624,00 |
| 112 592 864 • | PRF0146210A | NikolaTesla Switch BL F83 | recirkulacija | 550 | 39 - 64 | 5.101,00 |
| S12ELICA | PRF0183880 | NikolaTesla Switch Glow BL A83 | odvod zraka | 630 | 33 - 59 | 4.565,89 |
| S12ELICA | PRF0183878 | NikolaTesla Switch Glow BL F83 | recirkulacija | 550 | 39 - 64 | 4.917,12 |



Indukcijska ploča sa integriranom napom Nikola Tesla Flame



Prva plinska ploča za kuhanje s integriranom napom na tržištu, dizajnirana sa stilom kako bi uskladila tradiciju plamena s inovacijom snažne integrirane nape.

Običaj i spokoj kuhanja na plamenu danas susreću jedno od najinovativnijih rješenja na tržištu napa. Moderan i elegantan dizajn od stakla i lijevanog željeza donosi tehnološki naprednu ploču za kuhanje u vašu kuhinju, razvijenu u skladu sa svim sigurnosnim standardima kako bi se pronašla prava ravnoteža između plamena plamenika i novog usisavanja odozdo koje zamjenjuje tradicionalnu kuhinjsku napu.

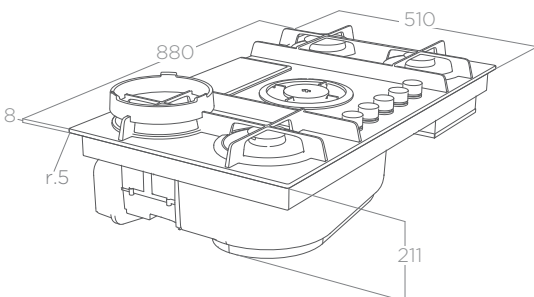
Ravne rešetke pažljivo su dizajnirane kako bi olakšale svaki pokret s posudom izbjegavajući potrebu za podizanjem kako bi se promijenio plamenik, dok stražnji poklopac upotpunjuje cjelinu dodajući elegantnu i korisnu podlogu.

Filtri za masnoću i obnovljivi filteri za neugodne mirise visoke učinkovitosti mogu se ukloniti s vrha bez ikakvog napora, a na isti način moguće je pristupiti unutarnjem dijelu za čišćenje od slučajnog curenja iz posuda. Osim toga, poseban ventil omogućuje ispuštanje svake prolivene tekućine, kako bi se osigurala maksimalna higijena u vašoj kuhinji.

Vanjska mjera: 880 (Š) x 510 (D); 5 (radius) mm
 Način ugradnje: bez okvira, u ravnini s površinom
 Klasa energetske učinkovitosti: A
 Potrošnja struje u 365 dana: 50 kWh



| Br.art | Tvornički broj | Tip | Izvedba | Kapacitet m ³ /h | Razina buke dB | Pribor | Cijena KM |
|----------|----------------|---------------------------|---------------|-----------------------------|----------------|---|-----------|
| S12ELICA | PRF0147740A | Nikola Tesla FLAME BL A88 | odvod zraka | 600 | 45 - 63 | alumijski filter za masnoću | 2.838,83 |
| S12ELICA | PRF0147741A | Nikola Tesla FLAME BL F88 | recirkulacija | 530 | 49 - 69 | alumijski filter za masnoću, keramički ugljeni filter | 3.005,78 |

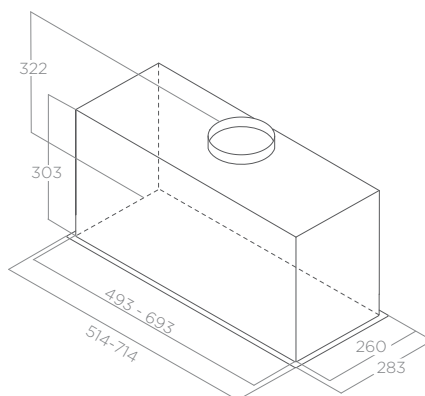


Ugradbena napa Lane

- priključak \varnothing 150 mm
- aluminijski filter za masnoću

Izvedba: odvod
 Klasa energetske učinkovitosti: B
 Kapacitet: maks. 650 m³/h
 Razina buke: 49-65 dB
 Rasvjeta: Strip LED 1x7 W 3500 K

| Br.art | Tvornički broj | Tip | Dizajn | Širina mm | Cijena KM |
|-------------|----------------|------------------|---------|-----------|-----------|
| 112 592 777 | PRF0157333 | Lane IX/A/52 | srebrno | 600 | 504,00 |
| 112 592 778 | PRF0157377 | Lane IX/A/72 | srebrno | 800 | 542,00 |
| S12ELICA | PRF0157357 | Lane WH/A/52 | bijelo | 600 | 551,11 |
| S12ELICA | PRF0157394 | Lane WH/A/72 | bijelo | 800 | 593,10 |
| 112 592 953 | PRF0165830 | Lane BL MAT/A/52 | crno | 600 | 504,00 |
| 112 592 954 | PRF0165834 | Lane BL MAT/A/72 | crno | 800 | 542,00 |

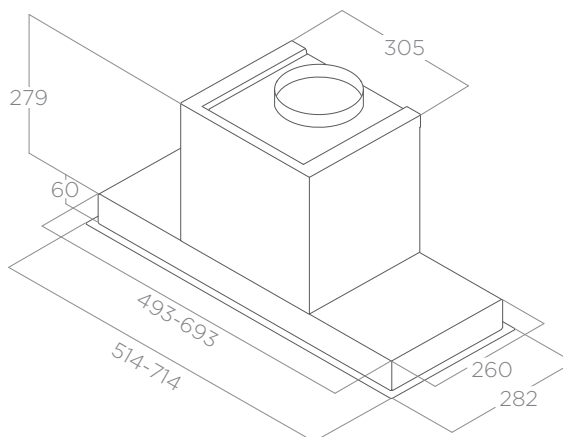


Ugradbena napa Hidden

- priključak \varnothing 150 mm
- aluminijski filter za masnoću

Izvedba: odvod
 Klasa energetske učinkovitosti: A
 Kapacitet: maks. 700 m³/h
 Razina buke: 51-67 dB
 Rasvjeta: Strip LED 1x7 W 3500 K

| Br.art | Tvornički broj | Tip | Dizajn | Širina mm | Cijena KM |
|----------|----------------|----------------------|-------------------------|-----------|-----------|
| S12ELICA | PRF0097676A | Hidden 2.0 IXGL/A/52 | srebrno + bijelo staklo | 600 | 830,62 |
| S12ELICA | PRF0097708A | Hidden 2.0 IXGL/A/72 | srebrno + bijelo staklo | 800 | 913,92 |
| S12ELICA | PRF0092333A | Hidden 2.0 IX/A/52 | srebrno | 600 | 709,45 |
| S12ELICA | PRF0095073A | Hidden 2.0 IX/A/72 | srebrno | 800 | 822,36 |

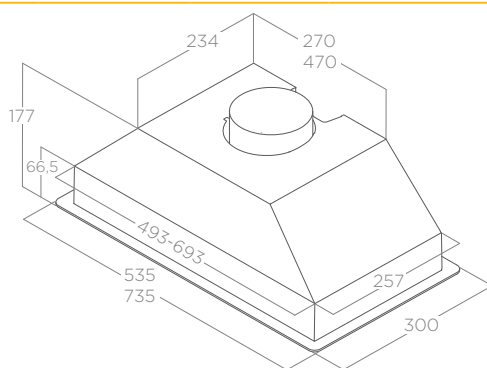


Ugradbena napa Era C

- priključak \varnothing 120 mm
- aluminijski filter za masnoću

Izvedba: odvod
 Klasa energetske učinkovitosti: D
 Kapacitet: maks. 368 m³/h
 Razina buke: 62-67 dB
 Rasvjeta: LED 2x3 W 2700 K

| Br.art | Tvornički broj | Tip | Dizajn | Širina mm | Cijena KM |
|-------------|----------------|---------------|---------|-----------|-----------|
| 112 592 792 | PRF0142723 | ERA C IX/A/52 | srebrno | 600 | 183,00 |
| 112 592 776 | PRF0142741 | ERA C IX/A/72 | srebrno | 800 | 203,50 |
| S12ELICA | PRF0142716 | ERA C WH/A/52 | bijelo | 600 | 185,88 |
| S12ELICA | PRF0142728 | ERA C WH/A/72 | bijelo | 800 | 206,88 |
| 112 592 971 | PRF0166822 | ERA C BL/A/52 | crno | 600 | 198,00 |
| 112 592 972 | PRF0166823 | ERA C BL/A/72 | crno | 800 | 221,00 |



SI. Era C IX A52



SI. Era C IX A72



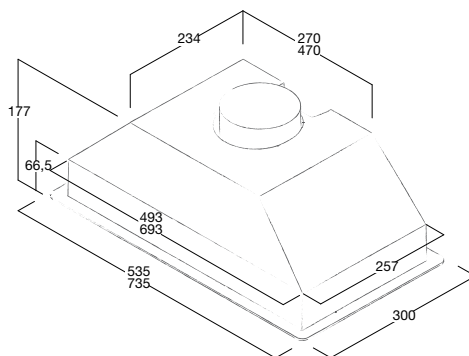
SI. Era C BL A52

Ugradbena napa Era

- priključak \varnothing 120 mm
- aluminijski filter za masnoću

Izvedba: odvod
 Klasa energetske učinkovitosti: C
 Kapacitet: maks. 220 m³/h
 Razina buke: 45-54 dB
 Rasvjeta: LED 2x3 W 2700 K

| Br.art | Tvornički broj | Tip | Dizajn | Širina mm | Cijena KM |
|---------------|----------------|-------------|---------|-----------|-----------|
| 112 592 730 | PRF0142633 | ERA GR/A/52 | srebrna | 600 | 162,50 |
| 112 592 908 • | PRF0142701 | ERA GR/A/72 | srebrna | 800 | 194,50 |



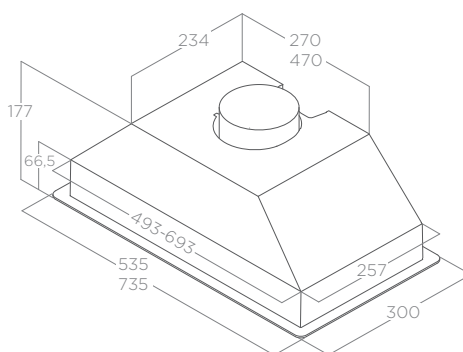
Ugradbena napa Era S

- priključak \varnothing 120 mm
- aluminijski filter za masnoću

Izvedba: odvod
 Klasa energetske učinkovitosti: B
 Kapacitet: maks. 428 m³/h
 Razina buke: 57-68 dB
 Rasvjeta: LED 2x3 W 2700 K



| Br.art | Tvornički broj | Tip | Dizajn | Širina mm | Cijena KM |
|----------|----------------|---------------|---------|-----------|-----------|
| S12ELICA | PRF0142886 | ERA S IX/A/52 | srebrna | 600 | 267,46 |
| S12ELICA | PRF0142744 | ERA S IX/A/72 | srebrna | 800 | 288,12 |

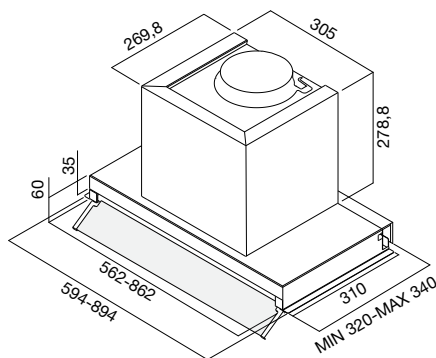


Ugradbena napa BOXIN

- priključak ø 150 mm
- aluminijski filter za masnoću

Izvedba: odvod
 Klasa energetske učinkovitosti: A
 Kapacitet: maks. 370 m³/h
 Razina buke: 48-67 dB
 Rasvjeta: LED 2 x 2,5 W 3500 K

| Br.art | Tvornički broj | Tip | Širina mm | Dizajn | Cijena KM |
|-------------|----------------|---------------|-----------|---------|-----------|
| 112 592 779 | PRF0097835B | BOXINIX/A/60 | 600 | srebrno | 364,00 |
| 112 592 780 | PRF0097839B | BOXIN IX/A/90 | 900 | srebrno | 408,00 |

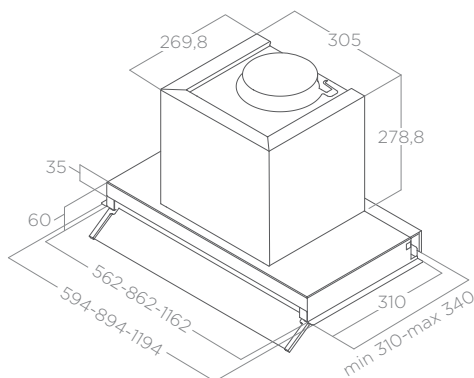


Ugradbena napa BOXIN LX

- priključak ø 150 mm
- aluminijski filter za masnoću

Izvedba: odvod
 Klasa energetske učinkovitosti: A
 Kapacitet: maks. 620 m³/h
 Razina buke: 50-70 dB
 Rasvjeta: LED 2 x 2,5 W 3500 K

| Br.art | Tvornički broj | Tip | Širina mm | Dizajn | Cijena KM |
|----------|----------------|----------------------|-----------|-----------------------|-----------|
| S12ELICA | PRF0114760A | BOXIN LX/IX/A/60 | 600 | srebrno | 455,07 |
| S12ELICA | PRF0114761A | BOXIN LX/IX/A/90 | 900 | srebrno | 496,72 |
| S12ELICA | PRF0172166 | BOXIN LX/BL MAT/A/60 | 600 | crno soft touch efekt | 563,50 |
| S12ELICA | PRF0172167 | BOXIN LX/BL MAT/A/90 | 900 | crno soft touch efekt | 588,97 |



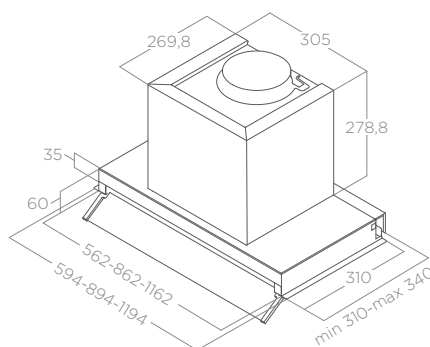


Ugradbena napa BOXIN PLUS

- priključak \varnothing 150 mm
- aluminijski filter za masnoću

Izvedba: odvod
 Klasa energetske učinkovitosti: B
 Kapacitet: maks. 580 m³/h
 Razina buke: 49-70 dB
 Rasvjeta: LED 2 x 2,5 W 3500 K

| Br.art | Tvornički broj | Tip | Širina mm | Dizajn | Cijena KM |
|----------|----------------|----------------------|-----------|-------------------------|-----------|
| S12ELICA | PRF0097795A | BOXIN PLUS IXGL/A/60 | 600 | srebrno + bijelo staklo | 613,76 |
| S12ELICA | PRF0097796A | BOXIN PLUS IXGL/A/90 | 900 | srebrno + bijelo staklo | 701,19 |

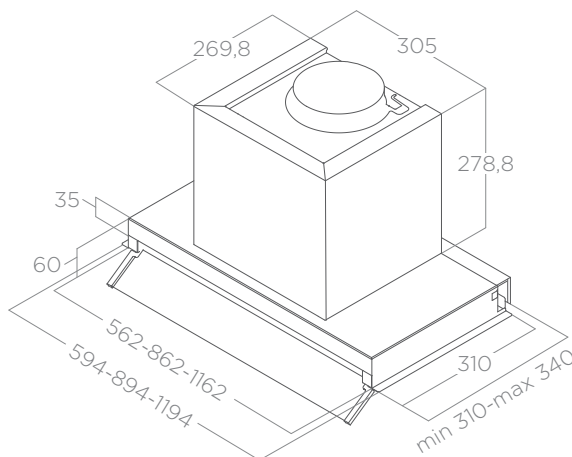


Ugradbena napa BOXIN ADVANCE

- priključak \varnothing 150 mm
- filter za masnoću nehrđajući čelik

Izvedba: odvod ili recirkulacija
 Klasa energetske učinkovitosti: A
 Kapacitet: maks. 730 m³/h
 Razina buke: 50-64 dB
 Rasvjeta: LED 1x7 W 3000 - 3500 - 4000 K

| Br.art | Tvornički broj | Tip | Širina mm | Dizajn | Cijena KM |
|----------|----------------|-----------------------|-----------|------------------|-----------|
| S12ELICA | PRF0180599 | BOXIN ADVANCE IX/A/60 | 600 | nehrđajući čelik | 1.088,79 |
| S12ELICA | PRF0181497 | BOXIN ADVANCE IX/A/90 | 900 | nehrđajući čelik | 1.159,03 |

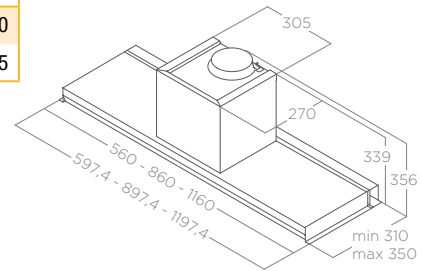


Ugradbena napa LEVER

- priključak \varnothing 150 mm
- aluminijски filter za masnoću

Izvedba: odvod
 Klasa energetske učinkovitosti: B
 Kapacitet: maks. 603 m³/h
 Razina buke: 46-67 dB
 Rasvjeta: LED 2 x 2,5 W 3500 K

| Br.art | Tvornički broj | Tip | Širina mm | Dizajn | Cijena KM |
|----------|----------------|---------------|-----------|-----------------|-----------|
| S12ELICA | PRF0160153 | LEVER IX/A/56 | 600 | srebrno, staklo | 584,50 |
| S12ELICA | PRF0160152 | LEVER IX/A/86 | 900 | srebrno, staklo | 626,15 |

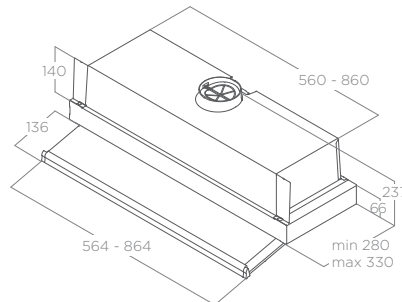


Ugradbena napa CIAK 2.0 S

- priključak \varnothing 125 mm
- aluminijски filter za masnoću

Izvedba: odvod
 Klasa energetske učinkovitosti: B
 Kapacitet: maks. 425 m³/h
 Razina buke: 57-69 dB
 Rasvjeta: LED 2 x 2,1 W 3500 K

| Br.art | Tvornički broj | Tip | Širina mm | Dizajn | Cijena KM |
|----------|----------------|--------------------|-----------|---------|-----------|
| S12ELICA | PRF0181902 | CIAK 2.0 S GR/A/60 | 600 | srebrno | 421,47 |
| S12ELICA | PRF0181903 | CIAK 2.0 S GR/A/90 | 900 | srebrno | 456,59 |

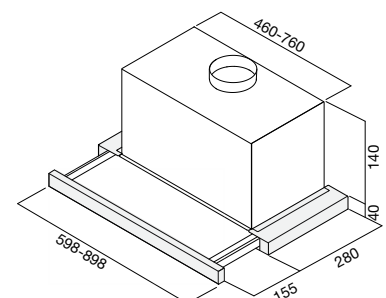


Izvlačna napa Slimmy STD

- filter za masnoću periv u perilici
- priključak \varnothing 120 mm

Izvedba: odvod
 Kapacitet: 304 m³/h
 Razina buke: 46-62 dB
 Klasa energetske učinkovitosti: D
 Rasvjeta: LED 2 x 3

| Br.art | Tip | Širina mm | Dizajn | Cijena KM |
|-------------|--------------|-----------|------------------|-----------|
| 112 592 724 | STD GRIX A60 | 600 | nehrđajući čelik | 155,50 |



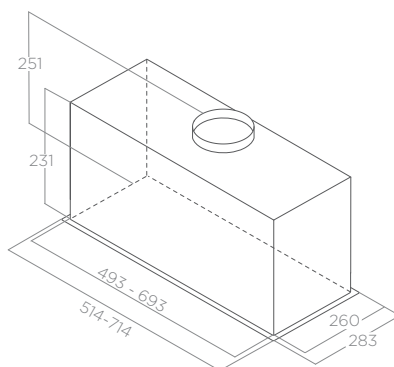


Ugradbena napa FOLD

- priključak \varnothing 150 mm
- aluminijski filter za masnoću

Izvedba: odvod
 Klasa energetske učinkovitosti: B
 Kapacitet: maks. 580 m³/h
 Razina buke: 46-65 dB
 Rasvjeta: LED 2 x 2,1 W 3500 K

| Br.art | Tvornički broj | Tip | Širina mm | Dizajn | Cijena KM |
|-------------|----------------|------------------|-----------|---------|-----------|
| 112 592 995 | PRF0180808 | FOLD GR/A/52 | 600 | srebrno | 338,00 |
| 112 592 996 | PRF0180820 | FOLD GR/A/72 | 800 | srebrno | 362,00 |
| 112 592 993 | PRF0181960 | FOLD BL MAT/A/52 | 600 | crno | 338,00 |
| 112 592 994 | PRF0181961 | FOLD BL MAT/A/72 | 800 | crno | 362,00 |

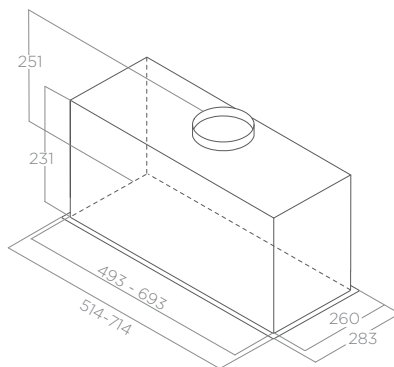


Ugradbena napa FOLD S

- priključak \varnothing 150 mm
- filter za masnoću nehrđajući čelik

Izvedba: odvod
 Klasa energetske učinkovitosti: B
 Kapacitet: maks. 710 m³/h
 Razina buke: 53-66 dB
 Rasvjeta: LED 1 x 7 W 3500 K

| Br.art | Tvornički broj | Tip | Širina mm | Dizajn | Cijena KM |
|----------|----------------|----------------|-----------|---------|-----------|
| S12ELICA | PRF0181962 | FOLD S IX/A/52 | 600 | srebrno | 456,59 |
| S12ELICA | PRF0181963 | FOLD S IX/A/72 | 800 | srebrno | 491,71 |

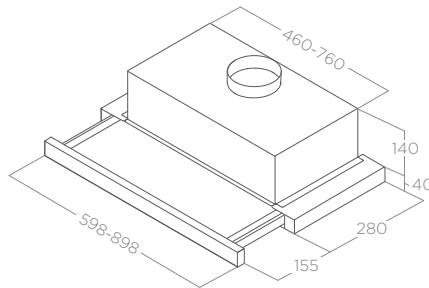


Izvlačna napa Elite 14

- aluminijski filter za masnoću
- priključak \varnothing 120 mm
- uklj. maska od nehrđajućeg čelika / stakla

Izvedba: odvod
 Širina: 600 mm
 Kapacitet: 304 m³/h
 Razina buke: 46-62 dB
 Klasa energetske učinkovitosti: D
 Rasvjeta: LED 2 x 3 W 2700 K

| Br.art | Tvornički broj | Tip | Dizajn | Cijena KM |
|-------------|----------------|-------------------------|-------------------------------|-----------|
| 112 592 725 | PRF0037989B | ELITE 14 LUX GRIX/A/60 | srebro, nehrđajući čelik | 167,50 |
| S12ELICA | PRF0037991B | ELITE 14 LUX BL/A/60 | crno staklo, nehrđajući čelik | 171,25 |
| S12ELICA | PRF0037990B | ELITE 14 LUX WH/A/60 | bijelo | 171,25 |
| S12ELICA | PRF0098874B | ELITE 14 LUX GRVT/A/60 | nehrđajući čelik, srebro | 208,48 |
| S12ELICA | PRF0116536B | ELITE 14 LUX GRVT/WH/60 | nehrđajući čelik, bijelo | 258,86 |

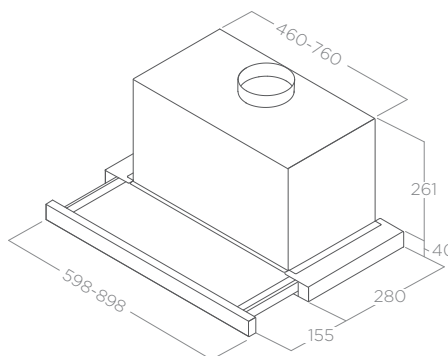


Ugradbena izvlačna napa Elite 26

- aluminijski filter za masnoću
- \varnothing 120 mm priključak
- maska od neh. čelika uklj.

Izvedba: odvod zraka
 Kapacitet: 581 m³/h
 Razina buke: 44-61 dB
 Klasa energetske učinkovitosti: C
 Rasvjeta: LED 2 x 2,5 W 2700 K

| Br.art | Tvornički broj | Tip | Širina mm | Dizajn | Cijena KM |
|-------------|----------------|---------------------|-----------|------------------|-----------|
| 112 592 861 | PRF0126077B | ELITE 26 PB IX/A/60 | 600 | nehrđajući čelik | 280,00 |



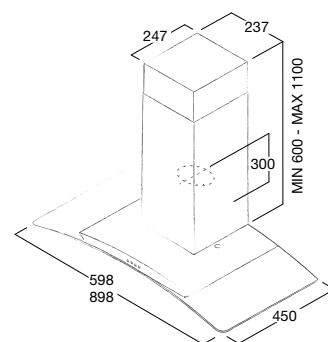
Zidna napa Circus



- priključak za odvod \varnothing 150 mm
- aluminijski filter za masnoću

Izvedba: odvod
 Kapacitet: 365 m³/h
 Klasa energetske učinkovitosti: D
 Razina buke: 55-62 dB
 Dizajn: nehrđajući čelik, staklo
 Rasvjeta: 2 x 2,5 W LED 3500 K

| Br.art | Tvornički broj | Tip | Širina mm | Cijena KM |
|-------------|----------------|---------------|-----------|-----------|
| 112 592 735 | 68116393A | Circus IX A60 | 600 | 320,00 |
| S12ELICA | 68116392A | Circus IX A90 | 900 | 342,16 |

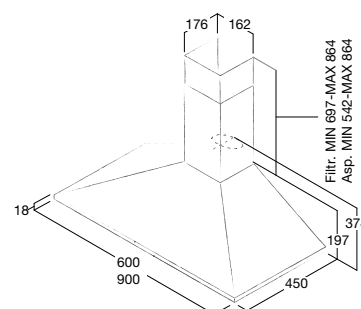


Zidna napa Missy

- priključak za odvod \varnothing 150 mm
- aluminijski filter za masnoću periv u perilici

Izvedba: odvod
 Kapacitet: 390 m³/h
 Razina buke: 49-68 dB
 Klasa energetske učinkovitosti: D
 Rasvjeta: 2 x 3 W LED 3700 K

| Br.art | Tvornički broj | Tip | Dizajn | Širina mm | Cijena KM |
|---------------|----------------|-----------------|------------------|-----------|-----------|
| 112 592 733 | PRF0057572B | Missy LV IX A60 | srebrno | 600 | 169,50 |
| 112 592 734 | PRF0057573B | Missy LV IX A90 | srebrno | 900 | 209,50 |
| 112 592 909 • | PRF0091761B | Missy PB IX A60 | nehrđajući čelik | 600 | 175,50 |
| 112 592 910 • | PRF0091763B | Missy PB IX A90 | nehrđajući čelik | 900 | 201,00 |
| S12ELICA | PRF0151543 | Missy BL A60 | crno | 600 | 166,95 |
| S12ELICA | PRF0151544 | Missy BL A90 | crno | 600 | 192,08 |

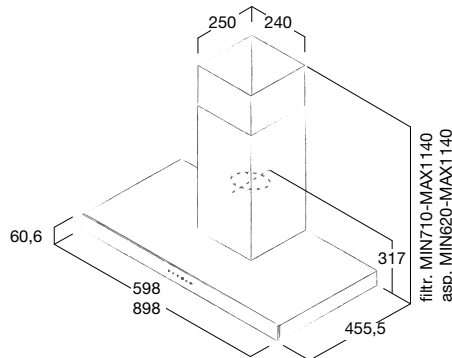
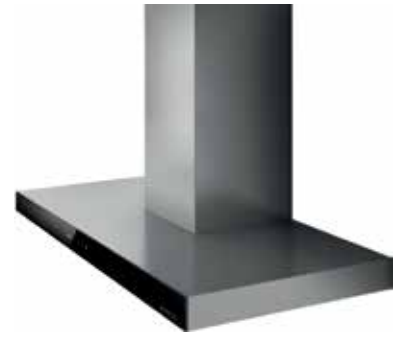


Zidna napa Joy

- priključak za odvod \varnothing 150 mm
- aluminijski filter za masnoću

Izvedba: odvod
 Klasa energetske učinkovitosti: B
 Kapacitet: 710 m³/h
 Razina buke: 51-69 dB
 Dizajn: nehrđajući čelik / crno staklo
 Rasvjeta: LED 2 x 2,5 W 3500 K

| Br.art | Tvor. br. | Tip | Širina mm | Cijena KM |
|---------------|-------------|--------------|-----------|-----------|
| 112 592 738 • | PRF0104625A | Joy Blix A60 | 600 | 573,00 |
| 112 592 787 • | PRF0104626A | Joy Blix A90 | 900 | 615,00 |

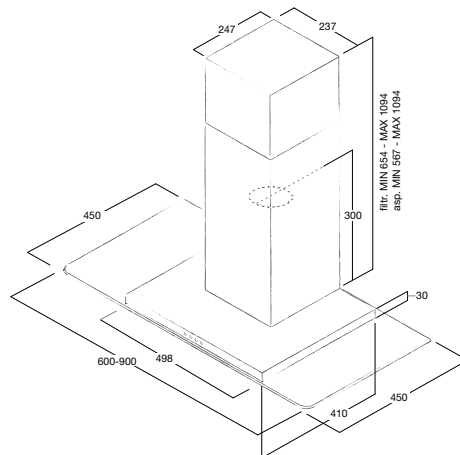


Zidna napa Flat Glass

- priključak za odvod \varnothing 150 mm
- aluminijski filter za masnoću

Izvedba: odvod
 Dizajn: nehrđajući čelik, staklo
 Kapacitet: 365 m³/h
 Klasa energetske učinkovitosti: D
 Razina buke: 55-62 dB
 Rasvjeta: 2 x 2,5 W 3500 K

| Br.art | Tvor. br. | Tip | Širina mm | Cijena KM |
|---------------|-----------|-------------------|-----------|-----------|
| 112 592 736 | 68516391A | Flat Glass IX A60 | 600 | 316,00 |
| 112 592 788 • | 68516390A | Flat Glass IX A90 | 900 | 343,00 |



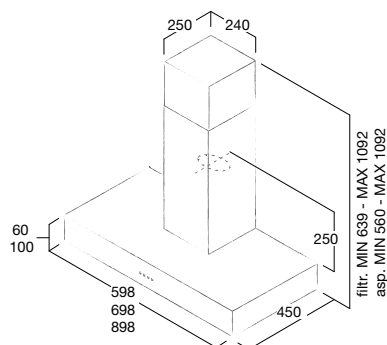


Zidna napa Spot NG

- priključak za odvod \varnothing 150 mm
- aluminijski filter za masnoću

Izvedba: odvod
 Klasa energetske učinkovitosti: D
 Kapacitet: 365 m³/h
 Razina buke: 56-62 dB
 Dizajn: nehrđajući čelik
 Rasvjeta: LED 2 x 2,5 W 3500 K

| Br.art | Tvor. br. | Tip | Širina mm | Cijena KM |
|---------------|-----------|-------------------|-----------|-----------|
| 112 592 737 • | 55916388A | Spot NG H6 IX A60 | 600 | 320,00 |
| 112 592 786 • | 55916389A | Spot NG H6 IX A90 | 900 | 335,00 |

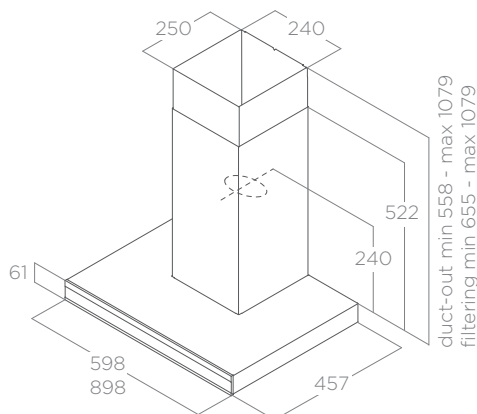


Zidna napa ADELE

- priključak za odvod \varnothing 150 mm
- aluminijski filter za masnoću

Izvedba: odvod
 Klasa energetske učinkovitosti: A
 Kapacitet: maks. 770 m³/h
 Razina buke: 55-69 dB
 Rasvjeta: LED 1 x 7 W 3000 K

| Br.art | Tvornički broj | Tip | Širina mm | Dizajn | Cijena KM |
|-------------|----------------|-----------------------|-----------|----------------------|-----------|
| 112 592 989 | PRF0182412 | ADÈLE BL MAT/A/60 GFB | 600 | crno | 687,00 |
| 112 592 990 | PRF0182410 | ADÈLE BL MAT/A/90 GFB | 900 | crno | 759,00 |
| S12ELICA | PRF0167314 | ADÈLE BLIX/A/60 | 600 | srebrno, crno staklo | 681,37 |
| S12ELICA | PRF0167315 | ADÈLE BLIX/A/90 | 900 | srebrno, crno staklo | 767,07 |

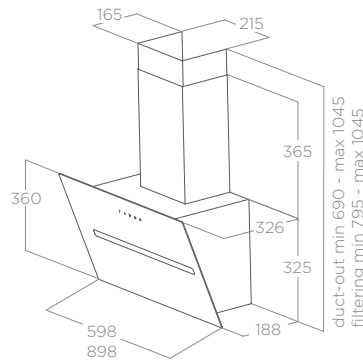


Zidna napa Shy-S

- priključak za odvod \varnothing 150 mm
- aluminijski filter za masnoću

Izvedba: odvod zraka
 Klasa energetske učinkovitosti: A
 Kapacitet: maks. 770 m³/h
 Razina buke: 52-65 dB
 Rasvjeta: LED 2 x 1,5 W 3500 K

| Br.art | Tvornički broj | Tip | Dizajn | Širina mm | Cijena KM |
|---------------|----------------|---------------|--------|-----------|-----------|
| 112 592 865 | PRF0166932 | SHY-S BL/A/60 | crno | 600 | 391,00 |
| 112 592 866 • | PRF0166933 | SHY-S BL/A/90 | crno | 900 | 690,00 |
| S12ELICA | PRF0166934 | SHY-S WH/A/60 | bijelo | 600 | 563,50 |
| S12ELICA | PRF0166935 | SHY-S WH/A/90 | bijelo | 900 | 626,15 |



A60



A90

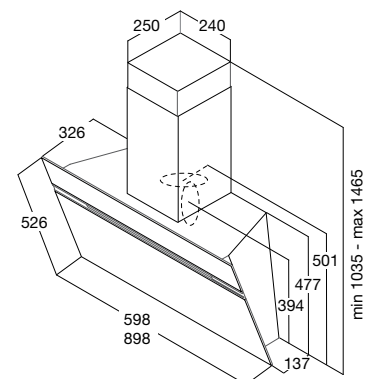


Zidna napa Stripe

- priključak za odvod \varnothing 150 mm
- aluminijski filter za masnoću

Izvedba: odvod zraka
 Klasa energetske učinkovitosti: B
 Kapacitet: maks. 757 m³/h
 Razina buke: 50-65 dB
 Rasvjeta: LED 2 x 2,5 W 3000 K

| Br.art | Tvornički broj | Tip | Dizajn | Širina mm | Cijena KM |
|---------------|----------------|-------------------|---------------------------------------|-----------|-----------|
| 112 592 867 | PRF0101142B | STRIPE BL/A/60 | crno staklo, crni dimnjak i letvica | 600 | 738,00 |
| 112 592 868 • | RF0101143B | STRIPE BL/A/90 | crno staklo, crni dimnjak i letvica | 900 | 803,00 |
| S12ELICA | PRF0164806 | STRIPE BL/A/80 | crno staklo, crni dimnjak i letvica | 800 | 786,56 |
| S12ELICA | PRF0164805 | STRIPE WH/A/80 | bijelo staklo, | 800 | 786,56 |
| S12ELICA | PRF0100990C | STRIPE BL/A/60/LX | crno staklo, inox dimnjak i letvica | 600 | 736,99 |
| S12ELICA | PRF0100991C | STRIPE BL/A/90/LX | crno staklo, inox dimnjak i letvica | 900 | 801,70 |
| S12ELICA | PRF0100994C | STRIPE WH/A/60/LX | bijelo staklo, inox dimnjak i letvica | 600 | 736,99 |
| S12ELICA | PRF0100995C | STRIPE WH/A/90/LX | bijelo staklo, inox dimnjak i letvica | 900 | 801,70 |



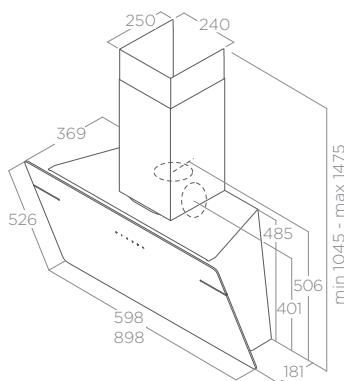


Zidna napa L'ESSENZA

- priključak za odvod \varnothing 150 mm
- aluminijski filter za masnoću periv u perilici

Izvedba: odvod
 Klasa energetske učinkovitosti: B
 Kapacitet: maks. 690 m³/h
 Razina buke: 49-65 dB
 Dizajn: crno staklo
 Rasvjeta: LED 2 x 2,5 W 3000 K

| Br.art | Tvornički broj | Tip | Širina mm | Cijena KM |
|----------|----------------|-------------------|-----------|-----------|
| S12ELICA | PRF0117403A | L'ESSENZA BL/A/60 | 600 | 839,22 |
| S12ELICA | PRF0117374A | L'ESSENZA BL/A/90 | 900 | 885,01 |

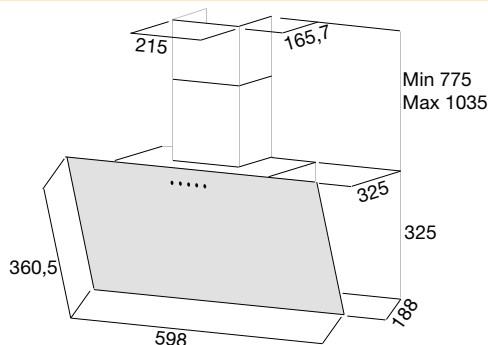


Zidna napa Lixa

- priključak za odvod \varnothing 150 mm
- aluminijski filter za masnoću

Izvedba: odvod ili recirkulacija
 Kapacitet: 365 m³/h
 Razina buke: 55-63 dB
 Klasa energetske učinkovitosti: D
 Rasvjeta: LED 2 x 1W

| Br.art | Tvornički broj | Tip | Dizajn | Širina mm | Cijena KM |
|-------------|----------------|------|---------------|-----------|-----------|
| 112 592 781 | PRF0151308A | Lixa | crno staklo | 600 | 438,00 |
| 112 592 782 | PRF0151313A | Lixa | bijelo staklo | 600 | 460,00 |

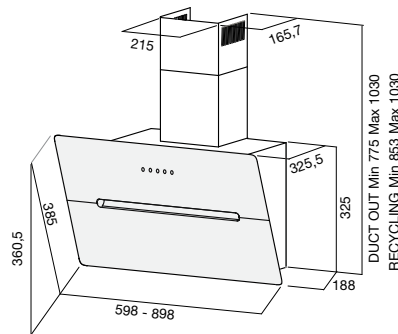


Zidna napa Wise

- priključak za odvod \varnothing 150 mm
- aluminijski filter za masnoću

Izvedba: odvod
 Klasa energetske učinkovitosti: B
 Kapacitet: maks. 691 m³/h
 Razina buke: 48-65 dB
 Dizajn: crno staklo
 Rasvjeta: 2 x 1,3 W LED 4000 K

| Br.art | Tvornički broj | Tip | Širina mm | Cijena KM |
|-------------|----------------|-------------|-----------|-----------|
| 112 592 731 | PRF0125564 | Wise BL A60 | 600 | 544,00 |
| 112 592 732 | PRF0125626 | Wise BL A90 | 900 | 586,00 |

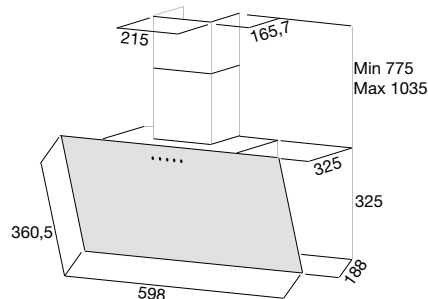


Zidna napa Still

- priključak za odvod \varnothing 150 mm
- aluminijski filter za masnoću

Izvedba: odvod
 Kapacitet: 365 m³/h
 Razina buke: 55-63 dB
 Klasa energetske učinkovitosti: D
 Rasvjeta: LED 2 x 1 W

| Br.art | Tvornički broj | Tip | Dizajn | Širina mm | Cijena KM |
|-------------|----------------|-------|---------------|-----------|-----------|
| 112 592 783 | PRF0151314A | Still | crno staklo | 600 | 460,00 |
| 112 592 784 | PRF0151315A | Still | bijelo staklo | 600 | 484,00 |



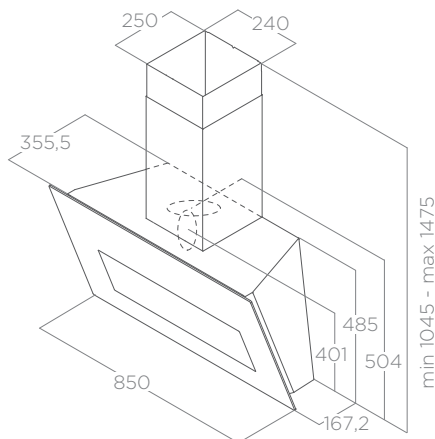


Zidna napa BLOOM

- priključak za odvod \varnothing 150 mm
- aluminijski filter za masnoću

Izvedba: odvod
 Kapacitet: 750 m³/h
 Razina buke: 35-56 dB
 Klasa energetske učinkovitosti: A
 Dizajn: crno staklo
 Rasvjeta: LED Stripe 1 x 7 W 3000 K

| Br.art | Tvornički broj | Tip | Širina mm | Cijena KM |
|----------|----------------|---------------|-----------|-----------|
| S12ELICA | PRF0164459 | BLOOM BL/A/85 | 850 | 1.252,64 |

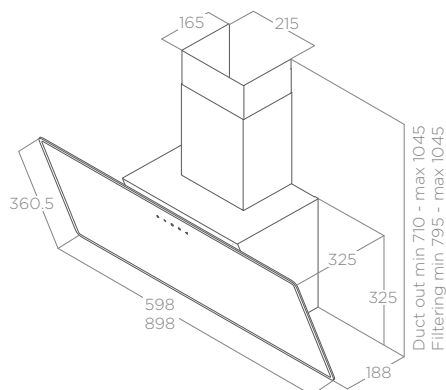


Zidna napa SHIRE

- priključak za odvod \varnothing 150 mm
- aluminijski filter za masnoću

Izvedba: odvod
 Klasa energetske učinkovitosti: A
 Kapacitet: maks. 650 m³/h
 Razina buke: 52-65 dB
 Rasvjeta: LED 2 x 1 W 3500 K

| Br.art | Tvornički broj | Tip | Širina mm | Dizajn | Cijena KM |
|----------|----------------|---------------|-----------|---------------|-----------|
| S12ELICA | PRF0119819A | SHIRE BL/A/60 | 600 | crno staklo | 396,55 |
| S12ELICA | PRF0119829A | SHIRE BL/A/90 | 900 | crno staklo | 459,20 |
| S12ELICA | PRF0119823A | SHIRE WH/A/60 | 600 | bijelo staklo | 417,55 |
| S12ELICA | PRF0119828A | SHIRE WH/A/90 | 900 | bijelo staklo | 480,20 |

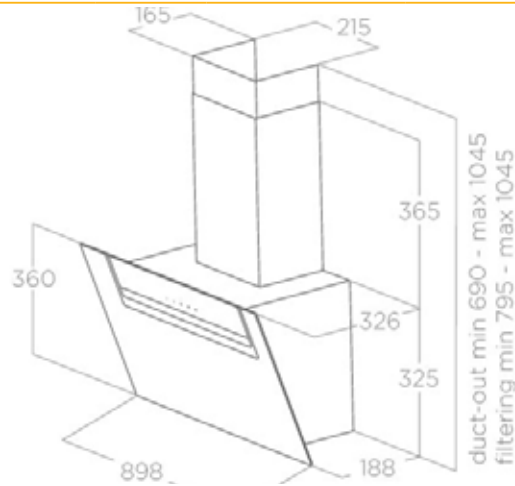


Zidna napa SHEEN-S

- priključak za odvod \varnothing 150 mm
- aluminijski filter za masnoću

Izvedba: odvod
 Klasa energetske učinkovitosti: A
 Kapacitet: maks. 650 m³/h
 Razina buke: 52-65 dB
 Rasvjeta: LED 2 x 1,5 W 3500 K

| Br.art | Tvornički broj | Tip | Širina mm | Dizajn | Cijena KM |
|----------|----------------|-----------------|-----------|---------------|-----------|
| S12ELICA | PRF0166928 | SHEEN-S BL/A/60 | 600 | crno staklo | 563,50 |
| S12ELICA | PRF0166929 | SHEEN-S BL/A/90 | 900 | crno staklo | 626,15 |
| S12ELICA | PRF0166930 | SHEEN-S WH/A/60 | 600 | bijelo staklo | 563,50 |
| S12ELICA | PRF0166931 | SHEEN-S WH/A/90 | 900 | bijelo staklo | 626,15 |

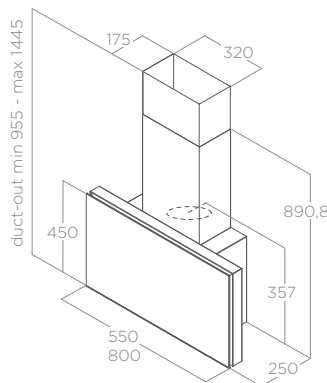


Zidna napa PLAT

- priključak za odvod \varnothing 150 mm
- aluminijski filter za masnoću

Izvedba: odvod
 Klasa energetske učinkovitosti: A
 Kapacitet: maks. 730 m³/h
 Razina buke: 38-57 dB
 Rasvjeta: LED 1 x 7 W 3500 K

| Br.art | Tvornički broj | Tip | Širina mm | Dizajn | Cijena KM |
|----------|----------------|--------------|-----------|---------------|-----------|
| S12ELICA | PRF0164946 | PLAT BL/F/55 | 550 | crno staklo | 1.127,34 |
| S12ELICA | PRF0164874 | PLAT BL/F/80 | 800 | crno staklo | 1.252,64 |
| S12ELICA | PRF0165707 | PLAT WH/F/55 | 550 | bijelo staklo | 1.127,34 |
| S12ELICA | PRF0165712 | PLAT WH/F/80 | 800 | bijelo staklo | 1.252,64 |



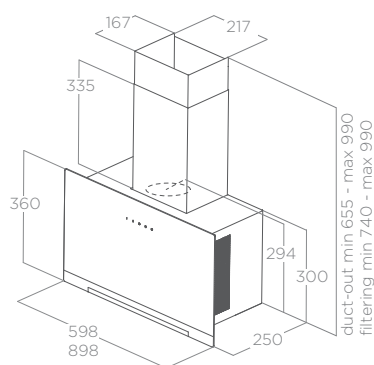


Zidna napa APLOMB

- priključak za odvod \varnothing 150 mm
- aluminijski filter za masnoću

Izvedba: odvod
 Klasa energetske učinkovitosti: A
 Kapacitet: maks. 680 m³/h
 Razina buke: 51-64 dB
 Rasvjeta: LED 1 x 3 W 3500 K

| Br.art | Tvornički broj | Tip | Širina mm | Dizajn | Cijena KM |
|----------|----------------|----------------|-----------|---------------|-----------|
| S12ELICA | PRF0166938 | APLOMB BL/A/60 | 600 | crno staklo | 667,80 |
| S12ELICA | PRF0166939 | APLOMB BL/A/90 | 900 | crno staklo | 751,79 |
| S12ELICA | PRF0166940 | APLOMB WH/A/60 | 600 | bijelo staklo | 667,80 |
| S12ELICA | PRF0166941 | APLOMB WH/A/90 | 900 | bijelo staklo | 751,79 |

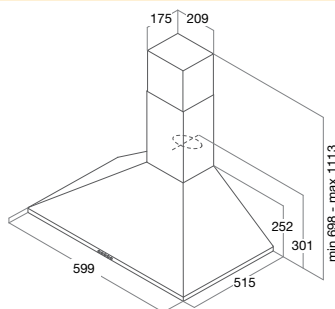


Zidna napa Tamaya Rail

- priključak za odvod \varnothing 150 mm
- aluminijski filter za masnoću

Izvedba: odvod zraka
 Klasa energetske učinkovitosti: D
 Kapacitet: 430 m³/h
 Razina buke: 53-62 dB
 Dizajn: antracit
 Rasvjeta: LED 2 x 3 W 3500 K

| Br.art | Tvornički broj | Tip | Širina mm | Cijena KM |
|-------------|----------------|-----------------|-----------|-----------|
| 112 592 871 | PRF0172861 | Tamaya Rail A60 | 60 | 414,00 |



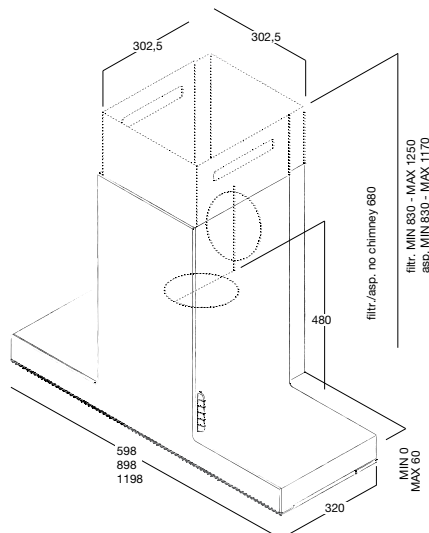
Zidna napa Haiku



- priključak za odvod \varnothing 150 mm
- aluminijski filter za masnoću periv u perilici
- 3 brzine + 2 intenzivne brzine

Izvedba: odvod
 Kapacitet: 710 m³/h
 Razina buke: 52 dB
 Klasa energetske učinkovitosti: A
 Dizajn: nehrđajući čelik, crno staklo
 Rasvjeta: LED Stripe 1 x 7 W

| Br.art | Tvornički broj | Tip | Širina mm | Cijena KM |
|---------------|----------------|-------|-----------|-----------|
| 112 592 789 • | PRF0146265 | Haiku | 900 | 2.144,00 |



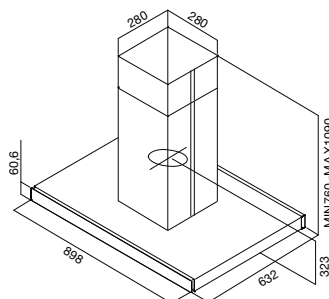
Otočna napa Joy Island



- priključak za odvod \varnothing 150 mm
- aluminijski filter za masnoću periv u perilici

Izvedba: odvod
 Kapacitet: 710 m³/h
 Klasa energetske učinkovitosti: B
 Potrošnja struje u 365 dana: 83 kWh
 Rasvjeta: LED 4 x 2,5 W 3500 K
 Razina buke: 51 - 69 dB

| Br.art | Tip | Širina mm | Dizajn | Cijena KM |
|-------------|---------------------|-----------|--------------------------------|-----------|
| 112 592 727 | Joy Island BLIX A90 | 900 | nehrđajući čelik / crno staklo | 1.493,00 |

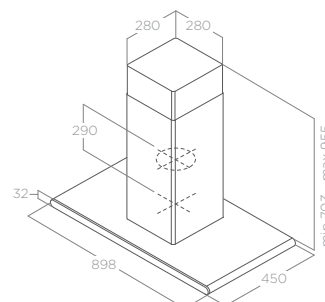


Otočna napa GALAXY ISLAND

- priključak za odvod \varnothing 150 mm
- aluminijski filter za masnoću periv u perilici

Izvedba: odvod
 Kapacitet: 645 m³/h
 Klasa energetske učinkovitosti: C
 Rasvjeta: LED 4 x 2,5 W 3500 K
 Razina buke: 52 - 69 dB

| Br.art | Tvornički broj | Tip | Širina mm | Dizajn | Cijena KM |
|----------|----------------|-------------------------------|-----------|-----------------------------------|-----------|
| S12ELICA | PRF0017852B | GALAXY ISLAND BLIX/A/90x45 | 900 | nehrđajući čelik / crno staklo | 1.325,27 |

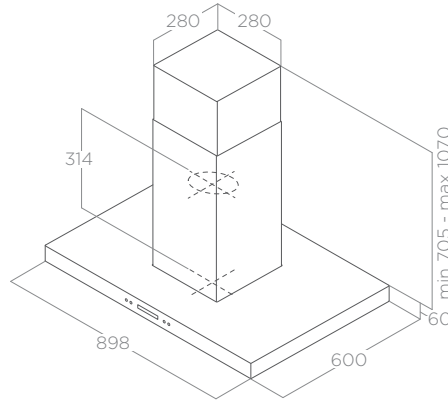


Otočna napa SPOT PLUS ISLAND

- priključak za odvod \varnothing 150 mm
- aluminijски filter za masnoću

Izvedba: odvod
 Kapacitet: 620 m³/h
 Klasa energetske učinkovitosti: A
 Rasvjeta: LED 4 x 2,5 W 4000 K
 Razina buke: 47 - 68 dB

| Br.art | Tvornički broj | Tip | Širina mm | Dizajn | Cijena KM |
|----------|----------------|--------------------------|-----------|------------------|-----------|
| S12ELICA | PRF0097375A | SPOT PLUS ISLAND IX/A/90 | 900 | nehrđajući čelik | 1.256,43 |

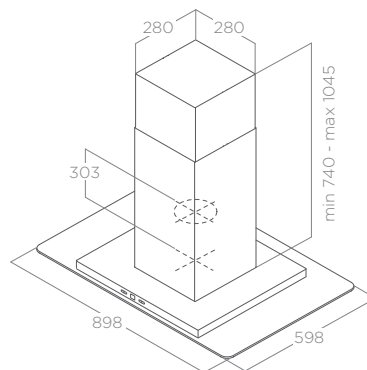


Otočna napa TRIBE ISLAND

- priključak za odvod \varnothing 150 mm
- aluminijски filter za masnoću

Izvedba: odvod
 Kapacitet: 600 m³/h
 Klasa energetske učinkovitosti: A
 Rasvjeta: LED 2 x 2,5 W
 Razina buke: 48 - 64 dB

| Br.art | Tvornički broj | Tip | Širina mm | Dizajn | Cijena KM |
|----------|----------------|----------------------|-----------|--------------------------------|-----------|
| S12ELICA | PRF0150293 | TRIBE ISLAND IX/A/90 | 900 | nehrđajući čelik / crno staklo | 1.123,21 |



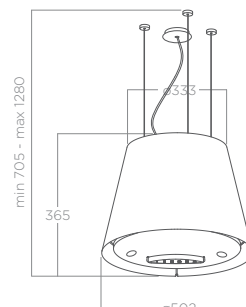
Otočna napa Juno



- priključak za odvod \varnothing 150 mm
- aluminijski filter za masnoću, ugljeni filter

Izvedba: recirkulacija
 Kapacitet: 620 m³/h
 Klasa energetske učinkovitosti: A
 Rasvjeta: LED 2 x 2,5 W 3500 K
 Razina buke: 45 - 67 dB

| Br.art | Tvornički broj | Tip | Dizajn | Cijena KM |
|-------------|----------------|--------------|---------|-----------|
| 112 592 728 | PRF0071970D | JUNO BL/F/50 | crno | 857,00 |
| S12ELICA | PRF0071972D | JUNO WH/F/50 | bijelo | 855,75 |
| S12ELICA | PRF0089651D | JUNO IX/F/50 | srebrno | 855,75 |



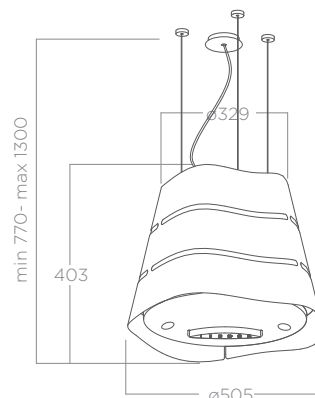
Otočna napa WAVE UX



- priključak za odvod \varnothing 150 mm
- aluminijski filter za masnoću, ugljeni filter

Izvedba: recirkulacija
 Kapacitet: 610 m³/h
 Klasa energetske učinkovitosti: A
 Rasvjeta: LED 3 x 2,5 W + LED 4 x 3 W (ambijent rasvjeta)
 Razina buke: 46 - 62 dB

| Br.art | Tvornički broj | Tip | Dizajn | Cijena KM |
|----------|----------------|---------------------|---------|-----------|
| S12ELICA | PRF0171193 | WAVE UX BL MAT/F/51 | bijelo | 1.628,53 |
| S12ELICA | PRF0171194 | WAVE UX IX/F/51 | srebrno | 1.628,53 |



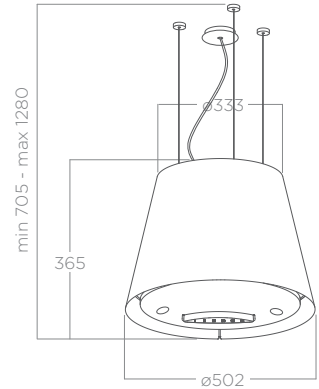
Otočna napa EASY UX



- priključak za odvod \varnothing 150 mm
- aluminijski filter za masnoću, ugljeni filter

Izvedba: recirkulacija
 Kapacitet: 610 m³/h
 Klasa energetske učinkovitosti: A
 Rasvjeta: LED 3 x 2,5 W 4000 K
 Razina buke: 45 - 62 dB

| Br.art | Tvornički broj | Tip | Dizajn | Cijena KM |
|----------|----------------|---------------------|---------|-----------|
| S12ELICA | PRF0120352A | EASY UX BL MAT/F/50 | crno | 1.391,19 |
| S12ELICA | PRF0120354A | EASY UX IX/F/50 | srebrno | 1.390,49 |
| S12ELICA | PRF0119940A | EASY UX WH/F/50 | bijelo | 1.358,53 |



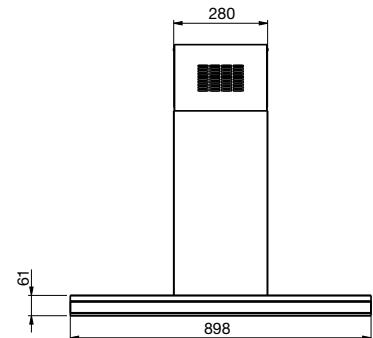
Otočna napa ADÉLE ISLAND



- priključak za odvod \varnothing 150 mm
- aluminijski filter za masnoću periv u perilici

Izvedba: odvod
 Širina: 900 mm
 Kapacitet: 770 m³/h
 Klasa energetske učinkovitosti: A
 Rasvjeta: LED Strip 2 x 7 W 3000 K
 Razina buke: 55 - 69 dB

| Br.art | Tvornički broj | Tip | Dizajn | Cijena KM |
|-------------|----------------|----------------------|------------------|-----------|
| 112 592 991 | PRF0182415 | ADÉLE IS BL MAT/A/90 | crno | 1.621,00 |
| 112 592 992 | PRF0167313 | ADÉLE IS BLIX/A/90 | nehrđajući čelik | 1.610,00 |





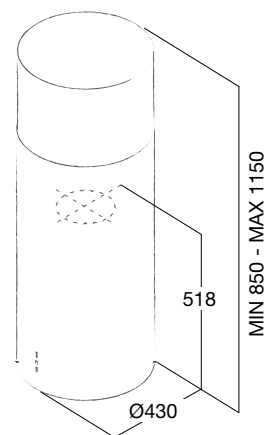
Otočna napa Tube Pro Island



- priključak za odvod \varnothing 150 mm
- aluminijski filter za masnoću periv u perilici

Izvedba: odvod
 Kapacitet: 600 m³/h
 Klasa energetske učinkovitosti: C
 Rasvjeta: 2 x 3 W (LED)
 Razina buke: 47 - 68 dB

| Br.art | Tvornički broj | Tip | Dizajn | Cijena KM |
|-------------|----------------|-----------------------------|------------------|-----------|
| 112 592 726 | PRF0044794B | TUBE PRO ISLAND IX/A/43 | nehrđajući čelik | 1.311,00 |
| S12ELICA | PRF0090718B | TUBE PRO ISLAND WH MAT/A/43 | bijelo | 1 206,51 |
| 112 592 973 | PRF0090717B | TUBE PRO ISLAND BL MAT/A/43 | crno | 1.209,00 |



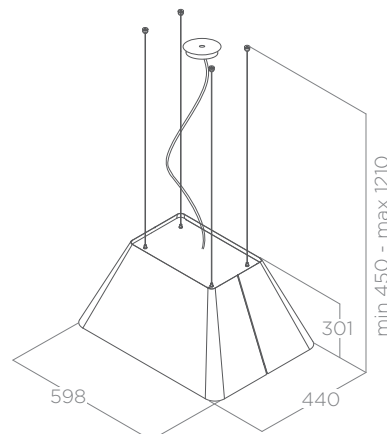
Otočna napa IKONA LIGHT



- priključak za odvod \varnothing 150 mm
- aluminijski filter za masnoću, ugljeni filter

Izvedba: recirkulacija
 Širina: 600 mm
 Kapacitet: 710 m³/h
 Klasa energetske učinkovitosti: A
 Rasvjeta: LED Strip 1 x 7 W 3500 K
 Razina buke: 49 - 64 dB

| Br.art | Tvornički broj | Tip | Dizajn | Cijena KM |
|----------|----------------|-------------------------|---------|-----------|
| S12ELICA | PRF0165071 | IKONA LIGHT IX/F/60 | srebrno | 876,74 |
| S12ELICA | PRF0165082 | IKONA LIGHT BL MAT/F/60 | crno | 876,74 |
| S12ELICA | PRF0165083 | IKONA LIGHT WH/F/60 | bijelo | 876,74 |



Stropna napa CLOUD SEVEN

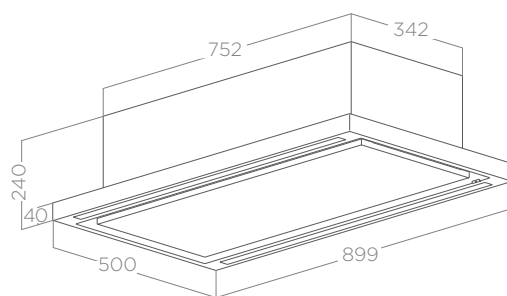
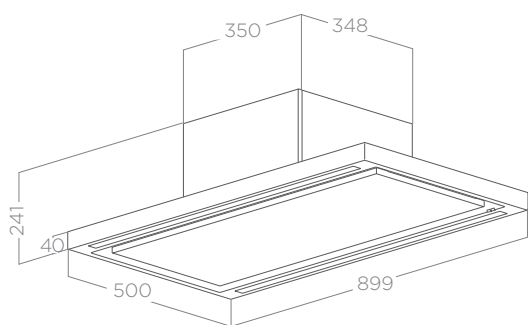


- priključak za odvod \varnothing 150 mm
- aluminijski filter za masnoću periv u perilici
- regenerirajući ugljeni filter kod izvedbe
- daljinski upravljač
-

Izvedba: odvod ili recirkulacija
 Širina: 900 mm
 Kapacitet: maks. 780 m³/h / maks. 570 m³/h
 Klasa energetske učinkovitosti: A
 Rasvjeta: LED 2 x 7 W
 Razina buke: 43 - 60 dB / 52 - 68 dB



| Br.art | Tvornički broj | Tip | Dizajn | Cijena KM |
|----------|----------------|---------------------|--------------------------|-----------|
| S12ELICA | PRF0141953 | CLOUD SEVEN IX/F/90 | nehrđajući čelik, bijelo | 1 669,84 |
| S12ELICA | PRF0142094A | CLOUD SEVEN IX/A/90 | nehrđajući čelik, bijelo | 1 669,84 |



Stropna napa HILIGHT

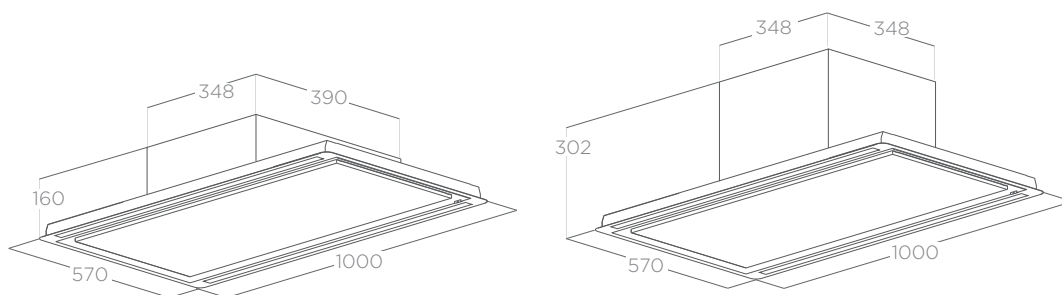


- priključak za odvod \varnothing 150 mm
- aluminijski filter za masnoću periv u perilici
- daljinski upravljač



Izvedba: odvod ili recirkulacija
 Dimenzije: 1000 x 570 mm
 Klasa energetske učinkovitosti: A
 Rasvjeta: LED 2 x 7 W

| Br.art | Tvornički broj | Tip | Dizajn | Visina mm | Kapacitet m ³ /h | Razina buke dB | Cijena KM |
|----------|----------------|------------------------|---------|-----------|-----------------------------|----------------|-----------|
| S12ELICA | PRF0163520A | HILIGHT-X H30 IX/A/100 | srebrno | 30 | 770 | 42-63 | 2.555,85 |
| S12ELICA | PRF0173445A | HILIGHT-X H30 BL/A/100 | crno | 30 | 770 | 42-63 | 2.555,85 |
| S12ELICA | PRF0173444A | HILIGHT-X H30 WH/A/100 | bijelo | 30 | 770 | 42-63 | 2.555,85 |
| S12ELICA | PRF0173443A | HILIGHT-X H16 BL/A/100 | crno | 16 | 51-68 | 2.555,85 | |
| S12ELICA | PRF0167045A | HILIGHT-X H16 IX/A/100 | srebrno | 16 | 720 | 51-68 | 2.555,85 |
| S12ELICA | PRF0173442A | HILIGHT-X H16 WH/A/100 | bijelo | 16 | 720 | 51-68 | 2.555,85 |



PVC ljepljiva traka

Duljina role: 33 m
Materijal: mekana plastika



| Br.art | Tip | Širina mm | JM | Cijena KM |
|---------------|-----------|-----------|-----|-----------|
| 112 590 228 • | 6091.0100 | 50 | kom | 15,30 |

Kvadratna cijev

Ravni umetak bez spojke, za spajanje i postavu odzračnog sustava.

Duljina: 1000 mm
Materijal: teško zapaljivi polistrol, bez kadmija



| Br.art | Tip | Sustav | Priključak mm | JM | Cijena KM |
|---------------|-----------|--------|---------------|-----|-----------|
| 112 590 265 • | 3003.0100 | 100 | 114 x 59 | kom | 11,70 |
| 112 590 305 • | 3203.0100 | 125 | 150 x 70 | kom | 14,10 |
| 112 590 219 • | 3403.0100 | 150 | 180 x 95 | kom | 20,70 |

Spojnica kvadratne cijevi

za spajanje kvadratnih cijevi i produženje umetaka

Materijal: teško zapaljivi polistrol, bez kadmija



| Br.art | Tip | Sustav | Priključak mm | JM | Cijena KM |
|---------------|-----------|--------|--------------------|-----|-----------|
| 112 590 266 • | 3004.0100 | 100 | 109 x 54; 118 x 63 | kom | 4,63 |
| 112 590 306 • | 3204.0100 | 125 | 154 x 73 | kom | 4,85 |
| 112 590 220 • | 3404.0100 | 150 | 184 x 99 | kom | 5,30 |

Kutnik 90° horizontalni

Pogodna spojnica za horizontalni prijelaz.

Materijal: teško zapaljivi polistrol, bez kadmija



| Br.art | Tip | Sustav | Priključak mm | JM | Cijena KM |
|---------------|-----------|--------|--------------------|-----|-----------|
| 112 590 267 • | 3006.0100 | 100 | 109 x 54; 118 x 63 | kom | 5,92 |
| 112 590 307 • | 3206.0100 | 125 | 154 x 73 | kom | 6,46 |
| 112 590 221 • | 3406.0100 | 150 | 184 x 99 | kom | 10,85 |

Kutnik 90° vertikalni

Pogodna spojnica za vertikalno koljeno.

Materijal: teško zapaljivi polistrol, bez kadmija

| Br.art | Tip | Sustav | Priključak mm | JM | Cijena KM |
|---------------|-----------|--------|--------------------|-----|-----------|
| 112 590 268 • | 3002.0100 | 100 | 109 x 54; 118 x 63 | kom | 5,92 |
| 112 590 308 • | 3202.0100 | 125 | 154 x 73 | kom | 6,46 |
| 112 590 222 • | 3402.0100 | 150 | 184 x 99 | kom | 10,85 |



Adapter fleksibilni za kvadratne cijevi

Višestruko iskoristiv kod kompliciranih građevinskih dimenzija.

Materijal: teško zapaljivi polistrol, bez kadmija

| Br.art | Tip | Sustav | Priključak mm | Duljina mm | JM | Cijena KM |
|---------------|-----------|--------|---------------|------------|-----|-----------|
| 112 590 271 • | 3005.0200 | 100 | 118 x 63 | 420 | kom | 6,46 |
| 112 590 311 • | 3205.0200 | 125 | 154 x 73 | 450 | kom | 6,46 |
| 112 590 224 • | 3405.0200 | 150 | 184 x 99 | 585 | kom | 15,95 |



Fleksibilno kvadratno plastično crijevo 3000 mm

Odgovara za priključak i umetak. Čelično-žičana-spirala. Visoka otpornost i fleksibilnost.

Isporučuje se samo tvornička duljina 3 m. Cijena po metru.

Materijal: teško zapaljivi polistrol, bez kadmija

| Br.art | Tip | Sustav | Priključak mm | JM | Cijena KM |
|---------------|-----------|--------|---------------|----|-----------|
| 112 590 531 • | 6002.3100 | 100 | 114 x 59 | m | 15,20 |
| 112 590 529 • | 6000.4200 | 125 | 154 x 73 | m | 18,35 |



Zidna kutija - završni dio

S unutarnjim povratnim poklopcem.

Za individualni nastavak s kvadratnom cijevi 1000 mm.

| Br.art | Tip | Sustav | Priključak mm | Debljina zida mm | Materijal | JM | Cijena KM |
|---------------|-----------|--------|---------------|------------------|--|-----|-----------|
| 112 590 328 • | 4005.0500 | 125 | 154 x 73 | 140 ≤ | teško zapaljivi polistrol, bez kadmija | kom | 30,95 |
| 112 590 241 • | 4002.1442 | 125 | 154 x 73 | 141 ≤ | nehr. čelik | kom | 74,80 |
| 112 590 242 • | 4002.1542 | 150 | 184 x 99 | 150 ≤ | nehr. čelik | kom | 81,40 |



Zidna kutija

S unutarnjim povratnim poklopcem.

Materijal: teško zapaljivi polistrol, bez kadmija

| Br.art | Tip | Sustav | Priključak mm | Debljina zida mm | JM | Cijena KM |
|---------------|-----------|--------|---------------|------------------|-----|-----------|
| 112 590 330 • | 4005.0600 | 125 | 154 x 73 | maks. 350 | kom | 37,15 |
| 112 590 239 • | 4004.1200 | 150 | 184 x 99 | maks. 450 | kom | 47,80 |



Držać kvadratne cijevi

Za postavljanje kvadratnih cijevi na stropovima i zidovima.

Materijal: čelik

| Br.art | Tip | Sustav | JM | Cijena KM |
|---------------|-----------|--------|-----|-----------|
| 112 590 314 • | 3203.9900 | 125 | kom | 5,34 |
| 112 590 229 • | 3403.9900 | 150 | kom | 5,88 |



Adapter pravokutne cijevi 222 x 89

Za prijelaz s ravnog kanala 184 x 99 na 222 x 89.

Materijal: teško zapaljivi polistrol i PVC, bez kadmija

| Br.art | Tip | Sustav | Priključak mm | JM | Cijena KM |
|---------------|-----------|--------|--------------------|-----|-----------|
| 112 590 234 • | 3410.0105 | 150 | 184 x 99; 222 x 89 | kom | 21,05 |



Samozatvarajući pokrov Blower Door

Blower Door Air Proof sustav osigurava energetske učinkovitu konstrukciju bez odricanja od atraktivnog dizajna. Zahvaljujući nehrđajućem čeliku, ovaj visoko kvalitetni dizajn vanjske fasade trajat će godinama. Izvrstan sustav magnetskog zatvaranja omogućuje neovisan automatski rad poklopca.

Opremljen Blower Door sustavom magnetskog zatvaranja i zateznom oprugom.

Pričvršćivanje ljepljenjem PU pjenom.

Materijal: teško zapaljivi polistrol i PVC, bez kadmija; nehrđajući čelik

| Br.art | Tip | Sustav | Priključak mm | JM | Cijena KM |
|---------------|-----------|--------|---------------|-----|-----------|
| 112 590 243 • | 4002.2542 | 150 | ø 150 | kom | 412,00 |



Samozatvarajući pokrov zidne kutije Blower Door

Blower Door Air Proof sustav osigurava energetske učinkovitu konstrukciju bez odricanja od atraktivnog dizajna.

Zahvaljujući nehrđajućem čeliku, ovaj visoko kvalitetni dizajn vanjske fasade trajat će godinama.

Izvrstan sustav magnetskog zatvaranja omogućuje neovisan automatski rad poklopca.

Automatski poklopac izrađen od nehrđajućeg čelika, uključujući PVC cijev.

Materijal: teško zapaljivi polistrol i PVC, bez kadmija; nehrđajući čelik

| Br.art | Tip | Sustav | Priključak mm | JM | Cijena KM |
|---------------|-----------|--------|---------------|-----|-----------|
| 112 590 244 • | 4002.2842 | 150 | ø 154 | kom | 426,00 |



Okrugla cijev 500 i 1000 mm

Okrugla cijev za spajanje i postavu odzračnog sustava.

| Br.art | Tip | Sustav | Priključak mm | Duljina mm | JM | Cijena KM |
|---------------|-----------|--------|---------------|------------|-----|-----------|
| 112 590 262 • | 3019.0500 | 100 | ø 100 | 500 | kom | 6,55 |
| 112 590 303 • | 3219.0600 | 125 | ø 129 | 500 | kom | 6,77 |
| 112 590 218 • | 3419.5000 | 150 | ø 154 | 500 | kom | 11,10 |
| 112 590 263 • | 3219.0100 | 100 | ø 103 | 1000 | kom | 13,15 |
| 112 590 304 • | 3219.0200 | 125 | ø 129 | 1000 | kom | 13,50 |
| 112 590 217 • | 3219.0300 | 150 | ø 154 | 1000 | kom | 22,25 |



Okrugla spojnica

Za spajanje crijeva i cijevi.

| Br.art | Tip | Sustav | Priključak mm | JM | Cijena KM |
|---------------|-----------|--------|---------------|-----|-----------|
| 112 590 261 • | 6099.2900 | 100 | ø 98 | kom | 3,21 |
| 112 590 302 • | 6099.3700 | 125 | ø 123 | kom | 5,39 |
| 112 590 216 • | 6099.4300 | 150 | ø 148 | kom | 5,39 |



Kutnik vertikalni 90° za okruglu cijev

Kutnik vertikalni 90° za spajanje dviju okruglih cijevi.

| Br.art | Tip | Sustav | Priključak mm | JM | Cijena KM |
|---------------|-----------|--------|---------------|-----|-----------|
| 112 590 269 • | 3020.0100 | 100 | ø 98 | kom | 17,90 |
| 112 590 309 • | 3220.0100 | 125 | ø 123 | kom | 21,65 |
| 112 590 223 • | 3420.0100 | 150 | ø 148 | kom | 24,45 |



Redukcija za okrugle cijevi

Redukcija za promjenu postojećeg sustava na manji promjer. Kombinacija dviju redukcija omogućuje velike promjene.

| Br.art | Tip | Sustav | Priključak mm | JM | Cijena KM |
|---------------|-----------|--------|---------------|-----|-----------|
| 112 590 264 • | 3390.0100 | 100 | ø 98; ø 129 | kom | 4,85 |
| 112 590 315 • | 3390.0200 | 125 | ø 123; ø 154 | kom | 5,39 |



Vario cijev VTS

Okretanjem se može promjer do 35% smanjiti ili povećati. Promjer 80 - 155 mm.

| Br.art | Tip | Sustav | Priključak mm | Duljina mm | JM | Cijena KM |
|---------------|-----------|-----------------|---------------|------------|-----|-----------|
| 112 590 424 • | 6099.0004 | 100 / 125 / 150 | ø 80 - 155 | min. 250 | kom | 7,66 |



Priključak s povratnim poklopcem

Priključci obostrano za okrugle cijevi i fleksibilna crijeva. Idealan za zatvaranje kod probijanja zidova

| Br.art | Tip | Sustav | Priključak mm | JM | Cijena KM |
|---------------|-----------|--------|---------------|-----|-----------|
| 112 590 273 • | 4003.0200 | 100 | ø 103; ø 98 | kom | 8,11 |
| 112 590 313 • | 4003.1700 | 125 | ø 125 | kom | 8,68 |
| 112 590 231 • | 4003.2300 | 150 | ø 146; ø 150 | kom | 16,25 |



Univerzalna redukcija

Za prikupljanje kondenzacijske vode u uspravnim ventilacijskim prostorima

| Br.art | Tip | Sustav | Priključak mm | JM | Cijena KM |
|---------------|-----------|-----------------|---------------------|-----|-----------|
| 112 590 227 • | 3218.0100 | 100 / 125 / 150 | ø 103; ø 129; ø 154 | kom | 37,90 |



Fleksibilno plastično crijevo 6000 mm

Za nape i sušilice rublja. Visoka fleksibilnost i otpornost.

Isporuka samo u tvorničkim duljinama d 6 metara - cijena po 1 metru.

| Br.art | Tip | Sustav | Priključak mm | JM | Cijena KM |
|---------------|-----------|--------|---------------|----|-----------|
| 112 590 534 • | 6001.2900 | 100 | ø 102 | m | 3,07 |
| 112 590 533 • | 6001.3700 | 125 | ø 127 | m | 3,52 |
| 112 590 535 • | 6001.4300 | 150 | ø 152 | m | 4,63 |



Aluminijsko fleksibilno okruglo crijevo 800 - 3000 mm

Valovito odzračno crijevo od aluminija -izvlačivo. Nije zapaljivo prema DIN 4102.

| Br.art | Tip | Sustav | Priključak mm | Duljina mm | JM | Cijena KM |
|---------------|-----------|--------|---------------|-------------|-----|-----------|
| 112 590 472 • | 6005.3140 | 100 | ø 102 | 800 - 3000 | kom | 30,80 |
| 112 590 473 • | 6003.3740 | 125 | ø 127 | 1250 - 5000 | kom | 59,90 |
| 112 590 474 • | 6005.3740 | 125 | ø 127 | 800 - 3000 | kom | 35,50 |
| 112 590 475 • | 6003.4340 | 150 | ø 152 | 1250 - 5000 | kom | 70,70 |



Obujmica

Šesterokut i preoz.

| Br.art | Tip | Sustav | Duljina mm | JM | Cijena KM |
|---------------|-----------|--------|-------------|-----|-----------|
| 112 590 536 • | 6090.3945 | 125 | ø 110 - 130 | kom | 1,20 |
| 112 590 538 • | 6090.3345 | 125 | ø 90 - 110 | kom | 0,94 |
| 112 590 537 • | 6090.4545 | 150 | ø 140 - 150 | kom | 1,38 |



Ventilacijska rešetka - okrugli priključak, fiksne lamele

Rešetka s fiksnim lamelama i zaštitnom mrežom protiv kukaca, za okruglu cijev i crijevo.

| Br.art | Tip | Izvedba | Sustav | Priključak mm | Boja | JM | Cijena KM |
|-------------|------------|----------------------------------|--------|---------------|-----------|-----|-----------|
| 112 590 212 | 4002.1042N | bez zaštitne rešetke za insekte | 100 | ø 100 | neh.čelik | kom | 43,45 |
| 112 590 277 | 4002.0100 | sa zaštitnom rešetkom za insekte | 100 | ø 98 | bijelo | kom | 10,05 |
| 112 590 213 | 4002.1142 | bez zaštitne rešetke za insekte | 125 | ø 125 | neh.čelik | kom | 43,45 |
| 112 590 319 | 4002.0200 | sa zaštitnom rešetkom za insekte | 125 | ø 125 | bijelo | kom | 10,05 |
| 112 590 214 | 4002.1242 | bez zaštitne rešetke za insekte | 150 | ø 150 | neh.čelik | kom | 43,45 |
| 112 590 235 | 4002.0300 | sa zaštitnom rešetkom za insekte | 150 | ø 150 | bijelo | kom | 15,20 |



Zračna rešetka okrugli priključak

S lamelama koje se same zatvaraju i rubom za kapljice.

| Br.art | Tip | Sustav | Priključak mm | JM | Cijena KM |
|-------------|-----------|--------|---------------|-----|-----------|
| 112 590 274 | 4001.0100 | 100 | ø 198 | kom | 9,53 |
| 112 590 316 | 4001.0200 | 125 | ø 125 | kom | 9,53 |
| 112 590 233 | 4001.0300 | 150 | ø 150 | kom | 21,60 |



Zidna kutija - okrugli priključak

Za debljinu zidova do 450 mm, s unutarnjim povratnim poklopcem.

| Br.art | Tip | Sustav | Priključak mm | Duljina mm | Visina mm | Boja | JM | Cijena KM |
|-------------|------------|--------|---------------|------------|-----------|-----------|-----|-----------|
| 112 590 209 | 4004.5442N | 100 | ø 100 | maks. 450 | 205 | neh.čelik | kom | 89,40 |
| 112 590 280 | 4004.0100 | 100 | ø 98 | maks. 350 | 155 | bijelo | kom | 32,35 |
| 112 590 210 | 4004.5042N | 125 | ø 125 | maks. 450 | 205 | neh.čelik | kom | 89,30 |
| 112 590 324 | 4004.0500 | 125 | ø 125 | maks. 350 | 155 | bijelo | kom | 32,90 |
| 112 590 211 | 4004.5242 | 150 | ø 150 | maks. 450 | 205 | neh.čelik | kom | 89,40 |
| 112 590 237 | 4004.1100 | 150 | ø 150 | maks. 450 | 220 | bijelo | kom | 45,65 |



Teleskopska zidna kutija - okrugli priključak s vratima samozatvarajućí

Za debljinu zidova do 450 mm. Poboľšano brtvljenje zbog magnetskog zatvaranja. Samostalno otvaranje i zatvaranje ovisno o količini odvodnog zraka. Odzračna cijev je zatvorena kad napa nije u pogonu.

Širina: 230 mm
Visina: 220 mm
Materijal: teško zapaljivi polistrol i PVC, bez kadmija, neh. čelik

| Br.art | Tip | Sustav mm | Priključak mm | Duljina mm | JM | Cijena KM |
|---------------|--------------|-----------|---------------|------------|-----|-----------|
| 112 590 205 • | 4004.8442 SM | 150 | ø 150 | maks.450 | kom | 359,00 |



Fleksibilni adapter s kvadratne na okruglu cijev

Fleksibilni adapter s kvadratne na okruglu cijev

Materijal: teško zapaljivi polistrol, bez kadmija

| Br.art | Tip | Sustav | Priključak mm | Duljina mm | JM | Cijena KM |
|---------------|-----------|--------|-----------------|------------|-----|-----------|
| 112 590 272 • | 3005.0400 | 100 | 118 x 63; ø 98 | 420 | kom | 11,40 |
| 112 590 312 • | 3205.0400 | 125 | 154 x 73; ø 123 | 450 | kom | 12,45 |
| 112 590 225 • | 3405.0500 | 150 | 184 x 99; ø 150 | 580 | kom | 17,30 |



Kutni prijelaz 90° s okrugle na kvadratnu cijev

Materijal: teško zapaljivi polistrol, bez kadmija

| Br.art | Tip | Sustav | Priključak mm | JM | Cijena KM |
|---------------|-----------|--------|----------------|-----|-----------|
| 112 590 260 • | 3007.0100 | 100 | 108 x 50; ø103 | kom | 5,61 |
| 112 590 301 • | 3207.0200 | 125 | 154 x 73; ø129 | kom | 6,46 |
| 112 590 215 • | 3408.0100 | 150 | 184 x 99; ø150 | kom | 10,85 |



Prijelaz s okrugle na kvadratnu cijev

Prijelaz s okrugle na kvadratnu cijev

Za prijelaz s okrugle na kvadratnu cijev

Materijal: teško zapaljivi polistrol, bez kadmija

| Br.art | Tip | Sustav | Priključak mm | JM | Cijena KM |
|---------------|-----------|--------|----------------|-----|-----------|
| 112 590 270 • | 3001.0100 | 100 | 114 x 59; ø103 | kom | 5,92 |
| 112 590 310 • | 3201.0100 | 125 | 154 x 73; ø129 | kom | 6,46 |
| 112 590 226 • | 3401.0100 | 150 | 184 x 99; ø154 | kom | 10,85 |



Ugljeni filteri

Odgovara za:

HIDDEN / LANE / LANE SENSOR / BOX IN PLUS / ELITE 26 / LESSENZA / STRIPE / SHIRE / LIXA / LEVER / APLOMB / SHEEN-S / SHY-S / IKONA / BLOOM / BOXIN LX / BOXIN ADVANCE / FOLD S / FOLD

| Br.art | Tip | Odgovara za | JM | Cijena KM |
|---------------|------------------------|---|-----|-----------|
| 112 592 860 | CFC0140343 | HIDDEN / LANE / LANE SENSOR / BOX IN PLUS / ELITE 26 / LESSENZA / STRIPE / SHIRE / LIXA / LEVER / APLOMB / SHEEN-S / SHY-S / IKONA / BLOOM / BOXIN LX / BOXIN ADVANCE / FOLD S / FOLD | kom | 23,80 |
| 112 592 739 | CFC0141571 | ERA S / ERA C / ERA / ELITE 14 / ELITE 14 GRVT / CIAK 2.0 S | kom | 20,00 |
| 112 553 012 • | CFC0140423 (Long life) | PLAT / TUBE PRO ISLAND | kom | 47,95 |
| 112 553 011 • | CFC0141529A | SPOT NG / CIRCUS / GALAXY ISLAND / SPOT PLUS ISLAND / CIRCUS PLUS ISLAND / ADELE / TRIBE ISLAND | kom | 20,00 |
| S12ELICA | CFC0141497 | BOXIN / MISSY | kom | 19,97 |
| S12ELICA | CFC0140088 (Long life) | JUNO / EASY / WAVE | kom | 59,55 |
| S12ELICA | CFC0140426 (Long life) | CLOUD SEVEN | kom | 108,43 |



Keramički filter

| Br.art | Tvornički broj | Odgovara za nape | JM | Cijena KM |
|----------|----------------|--|-----|-----------|
| S12ELICA | KIT0120952A | NIKOLATESLA ONE / SWITCH GLOW / FLAME / LIBRA | kom | 437,86 |
| S12ELICA | KIT0167755 | NIKOLATESLA FIT / FIT XL / FIT 3Z / PRIME S / PRIME S+ | kom | 278,14 |



Set za recirkulaciju

Za instalaciju u sokl (element 60 cm).

Set sadrži ugljeni filter "Revolution" i ispušnu cijev ispod elementa.

*) Inovativni filter mirisa s vrlo visokim stupnjem učinkovitosti > 82%. Filter se obnavlja ima vijek trajanja do 3 godine u usporedbi s 3 do 6 mjeseci za standardne filtere. Za postizanje ove osobine dovoljno je jednostavno održavanje: Filter se mora očistiti svaka 2 - 3 mjeseca toplom vodom i blagim deterdžentom u perilici posuđa na 65 ° C i sušiti u pećnici na 100 ° C 10 minuta.

| Br.art | Tip | Odgovara za | JM | Cijena KM |
|---------------|------------|--|-----|-----------|
| 112 592 828 | KIT0167756 | Nikola Tesla FIT | kom | 293,00 |
| 112 592 956 • | KIT0167757 | Nikola Tesla FIT, FIT XL, 3Z, PRIME S, PRIME S+, ALPHA | kom | 418,00 |



Primjeri montaže - izvedba odvod



Primjeri montaže - izvedba recirkulacija

Schachermayer d.o.o.

BA-Sarajevo 71000, Džemala Bijedića 156
T. +387 (0)33 775 344; +387 (0)33 775 345
F. +387 (0)33 775 330

Odjel unutarnje uređenje

T. +387 (0)33 775 338; +387(0)33 775 339

Odjel građevina - metal - staklo

T. +387 (0)33 775 334; +387 (0)33 775 335

Odjel specijalizirane trgovine

T. +387 (0)33 775 341

BA-Mostar 88000, Bišće polje bb

T. +387 (0)36 350 302

F. +387 (0)36 352 781

SCH Internacionalno

Mađarska - Češka - Slovenija - Slovačka -
Austrija - Poljska - Hrvatska - Bosna i Hercegovina -
Rumunija - Srbija - Italija - Njemačka



www.schachermayer.ba
E. info@schachermayer.ba