



### Podizni mehanizam za stol

Podizni mehanizam s plinskom oprugom je okov koji omogućava jednostavno podizanje ploče stola. Integrirana plinska opruga mehanički podržava podizanje i osigurava jednostavno podešavanje visine.

- lagano kretanje zahvaljujući plinskoj opruzi
- optimalna konstrukcija za uštedu prostora
- jednostavno rukovanje i montaža

Nosivost maks.: 50 kg  
Materijal: čelik  
Boja: crna

Br.art	Raspon podešavanja mm	Hod mm	Ugrad. visina min. mm	JM
103 365 525 •	500 - 850	240	100	GT



**45,-** KM

### Spojni profil Fixxit

Za učinkovito pričvršćivanje komponenti. Jednostavno pričvrstite vijcima, postavite i gotovo.

- Skrivena montaža
- Jednostavna konstrukcija i pričvršćivanje
- Bez ljepila ili drugih pomoćnih sredstva
- Švestrana primjena
- Čvrsti spoj
- Prozračivanje elemenata (presjek za prozračivanje 601 mm<sup>2</sup> / dužni metar)

Pri uporabi iverice obložene melaminskom smolom kao elementa koji se pričvršćuje, preporučuje se širina utora od 3,5 mm.

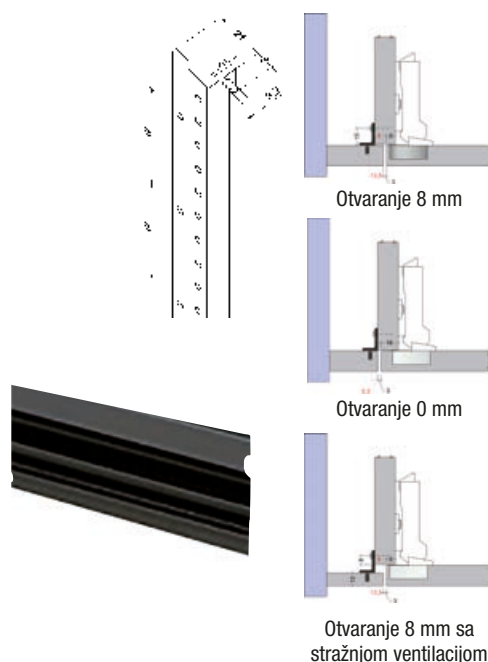
Širinu utora za druge materijale potrebno je samostalno odrediti kako bi se postigla odgovarajuća snaga držanja.

Općenito se preporučuje dodatno osigurati ugrađene elemente protiv ispadanja.

Pričvršćivanje Fixxit spojnog profila vijkom s okruglom glavom promjera 3,5 mm.

Odgovara za: maske / podnožje / pokrovne lajsne / zidne obloge  
Širina utora: 3,5 mm  
Dubina utora: min. 8 mm

Br.art	Duljina mm	Širina mm	Dubina mm	Materijal	JM
103 330 199 •	2500	14	21	plastika crna	mm



**6,90** KM



### Ovjesni okov Rapid

- Okov za ovjesne elemente



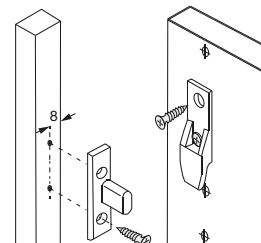
Element za ploču



Element za okvir



Funkcija



Funkcija

Način pričvršćivanja: iver vijci

Opseg isporuke: 1 x element za okvir, 1 x element za ploču

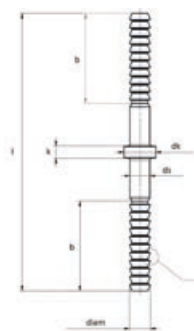
Br.art	Materijal	Površinska obrada	JM
103 330 502	plastika	crno	GT

**0,95** KM

### Vežnik za maske vrata VB 15

k: 3 mm  
b: 22,5 mm  
dk: 8 mm  
ds: 5 mm

Br.art	Ø mm	Duljina mm	Materijal	JM
103 332 036	5.2	70	kromirani čelik	kom



Cijena za 100 komada

**17,50** KM



### Držać za staklo / ogledalo

Minimalna količina za narudžbu 100 kom

Br.art	Debljina stakla mm	Ø mm	Visina mm	Materijal	JM
103 340 990	4	13	6	plastika prozirna	kom



**0,25** KM



### Šablona za BLUMOTION/TIP-ON

- Šablona za bušenje za BLUMOTION prigušivač za vrata na stranic spojnice
- Šablona za bušenje za TIP-ON na strani korpusa

Marka: Blum  
Materijal: plastika/čelik  
Primjena: BLUMOTION / TIP-ON

Br.art	Tvornički broj	JM
103 395 139	65,5010	kom



**47,-** KM



### Univerzalni ključ TwinKey

Univerzalni ključ - primjena na području tehnike u interijerima (grijanje, sanitarije, klima, elektrotehnika), dovod plina i vode, kod sustava za zaključavanje itd.

8 nastavaka: 2 križna ključa spojena su magnetom.

Ključ je s bitom spojen sa žicom od nehrđajućeg čelika. Konstrukcija ključa od lijevanog zinka.

Sadržaj:

ravni 1,0 x 7 mm i križni PH 2,  
stepenasti ključ: 6 - 9 mm,  
trokut: 7 - 8 / 9 - 10 / 11 - 12 mm,  
unutarnji četverokut: 5/6 - 7/8 - 9/10 - 11,  
polumjesec: 6 mm,  
ključ za razvodne kutije: 3 - 5 mm



Br.art	Duljina mm	Težina g	JM
101 162 000 •	92	135	kom

**59,<sup>90</sup>** KM



### Glodalo za zaobljenja HW s kugličnim ležajem

Zaobljeno glodalo s dvije oštrice s izmjenjivim kugličnim ležajem Ø 12,7 mm. Za čisto i precizno zaokruživanje ravnih i zaobljenih rubova.

Prihvatač: 8 mm  
Materijal: HW

Br.art	Ø mm	Korisna duljina mm	Ukupna duljina mm	Radijus mm	JM
101 191 039	16.7	9.5	41.5	2	kom



**49,<sup>90</sup>** KM

### Kolica s platformom preklopna

Tovarna površina od čeličnog lima, uključena gumena protuklizna podloga, okolo sigurnosna traka za ublažavanje udaraca. Ručka za guranje se može preklopiti za 90°. 2 okretna i 2 fiksna kotača od plastike.

Izvedba: preklopna

Br.art	Tovarna površina mm	Težina kg	JM
107 857 764 •	740 x 480	8.72	kom



**129,<sup>90</sup>** KM



### Univerzalna olovka otporna na vremenske uvjete

Praktična olovka - uklanjanje bez ostataka na mokrom drvu i premazanim metalima.

Označavanje na **glatkim i poroznim površinama u vrtlarstvu**, kao npr. drvo, kamen, ploče, staklo, plastika ili metal.

Otporno na vremenske uvjete.



Minimalna količina za narudžbu PAK = 12 kom

Br.art	Tvrdoća	Ø mm	Duljina mm	Jedinica pakiranja kom	JM
101 168 029	4B	7.8	178	12	kom

**1,40** KM



### Skalpel Solido set 15-dijelni

Skalpel sa lomljivim oštricama, ergonomska dvokomponentna drška, čelična vodilica oštrice, automatsko uvlačenje oštrice, uključuje zamjenske oštrice u dršci + zamjenske oštrice od ugljičnog čelika u kutijama.

#### Isporuka uklj.

5 x Profi Automatik skalpel sa 18 mm lomljivim oštricama, 10 x kutija zamjenskih oštrica sa po 10 kom.



Br.art	Širina oštrice mm	Duljina mm	JM
101 108 029	18	175	Set

**49,-** KM



### Aktivna pjena za čišćenje GlasClean

Za čišćenje stakla, plastike, metala i mnogih drugih površina! Posebno dobro za čišćenje, npr. izloženih vitrina, staklenih pultova, sajamskih elementa. Lako uklanja ostatke silikona, insekata, ulja i masti.

#### Područja primjene:

na području motornih vozila izrazito prikladna za automobilska stakla, kromirane dijelove, prednja svjetla, lakirane površine, na području kampiranja za kamp kućice, sportske čamce, itd., a u kućanstvu za prozore, ogledala, keramičke pločice, podne obloge.



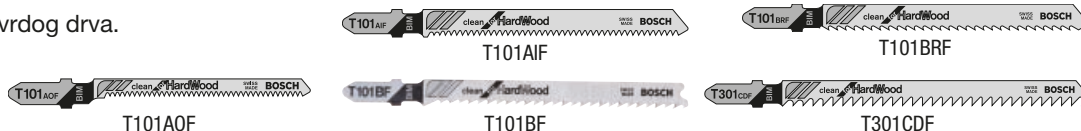
Br.art	Tip	Sadržaj ml	JM
110 642 009	SQ-230	500	kom

**11,50** KM



### List ubodne pile za tvrdo drvo

Čisti rez za obradu tvrdog drva.



Dodatna oznaka: clean for hardwood  
Materijal: bimetal

od **23,-** KM

Br.art	Tip	Primjena	Nazubljena duljina mm	Ukupna duljina mm	Podjela zubaca mm	Sadržaj kom	JM	Cijena KM
101 180 681	T101AOF	tvrd drvo, laminati 1,5-15 mm, premazane ploče/HPL (visokotlačni laminat), šperploče, posebno za zakrivljene rezove, bez trganja	57	83	1.4	5	PK	28,00
101 180 682	T101AIF	tvrd drvo, laminate, obložene ploče/HPL 2-30 mm, plastika/Epoxy Ø < 30 mm, bez naknadnog trganja	77	100	1.7	5	PK	23,00
101 180 683	T101BF	tvrd drvo, laminate, obložene ploče/HPL 3-30 mm	74	100	2.7	5	PK	23,00
101 180 684	T101BRF	laminati, obložene ploče 3-30 mm, kuhinjske radne ploče 3-45 mm, glatke površine	74	100	2.5	5	PK	23,00
101 180 685	T301CDF	tvrdi i meko drvo 4-65 mm, obložene ploče/HPL	91	117	3	5	PK	27,00