



Ugradbena kanta za smeće Aladin 40

Robusan izvlačni okov od pocinčanog čelika, nosivost 30 kg
Plastični dijelovi jednostavni za održavanje - spremnici za otpad i poklopci mogu se prati u perilici posuđa.



103 369 055



103 369 056

Materijal: plastika

Br.art	ŠK mm	Osnovna oprema	Š x V x D mm	Boja	JM	Cijena KM
103 369 055	400	spremnik 1 x 15 litara	290 x 360 x 330	orion siva	kom	55,00
103 369 056	400	spremnici 2 x 7 litara	290 x 360 x 330	orion siva	kom	60,00

od **55,-** KM



Ugradbena kanta za smeće Ekko 40

Robusan izvlačni okov od pocinčanog čelika, nosivost 30 kg
Plastični dijelovi jednostavni za održavanje - spremnici za otpad i poklopci mogu se prati u perilici posuđa.



Materijal: plastika

Br.art	ŠK mm	Osnovna oprema	Š x V x D mm	Boja	JM
103 369 057	450	spremnici 1 x 15/2 x 7 litara	355 x 365 x 470	orion siva	kom

75,- KM

Nosač garderobne cijevi Oval 7

Montaža ispod gornje plohe.



Materijal: zamak, crno mat
Primjena: ovalna garderobna cijev 30 x 15 mm
Podešavanje: visina podesiva od 85-110 mm

Br.art	Izvedba	JM	Cijena KM
103 386 751	zatvoreno	kom	5,90
103 386 750	otvoreno	kom	5,90

od **5,90** KM

Ručkica za staklena vrata 4-6



Debljina stakla od: 4 mm
Debljina stakla do: 6 mm
Materijal: čelik
Površinska obrada: mat
Boja: crna

Br.art	Š x V x D mm	JM	Cijena KM
103 314 313	40 x 23 x 9,5	kom	1,50

1,50 KM

BURG

Elektronska brava Intro.Code

Elektronska brava s bročanim kodom Intro.Code služi za praktično elektronsko zaključavanje ormarića i pretinaca za vriednosti s upravljanjem na dodir. Svaka Intro brava se može ugraditi i u drveni i u čelični namještaj.

Zahvaljujući jednostavnom rukovanju, ova brava olakšava svakodnevnu upotrebu, a ističe se kvalitetnim dizajnom i ergonomskim rukovanjem. Zahvaljujući jednostavnoj mogućnosti naknadne ugradnje putem standarda za montažne otvore (Retro-Fit) i fleksibilno podesivom zasunu, brava se bez problema prilagođava svakoj situaciji ugradnje.

- ergonomsko rukovanje
- zamjena baterije izvana
- jednostavna naknadna ugradnja
- zasun podesiv u koracima od 45°
- napajanje u slučaju nužde pomoću Micro USB priključka
- multiuser način rada
- privatni način rada
- otvaranje u slučaju nužde pomoću Master koda
- LED signali u određenim scenarijima

Napomena: Potrebna baterija CR2450 se naručuje posebno. Potrebni zasun se naručuje posebno.

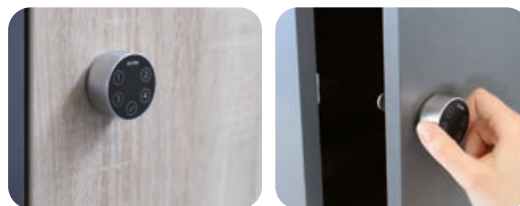
Intro linija nije pogodna za korištenje u teretanama, wellness centrima ili robnim kućama - za te namjene koristite Burg Flexo brave.

Opseg isporuke:

- 1x brava Intro.Code
- 1x pretinac za bateriju
- 1 matica M19

Ø: 43.3 mm
 Debljina vrata: maks. 18 mm
 Dubina: 23,3 mm
 Ugradnja: pričvršćivanje vijcima

Br.art	Smjer	Materijal	Boja	JM
103 315 191 •	lijevo	metal / plastika	boja aluminija / crna	kom



105,- KM



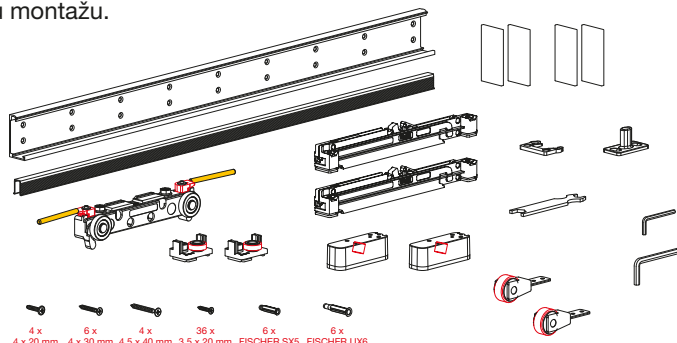
Garnitura okova za klizna vrata TERNO MAGIC 2

Skriveni klizni mehanizam za 1-krilna drvena vrata. S vodilicom, s obostranim ublaživačem uvlačenja. Za zidnu montažu.

Opseg isporuke:

- 1 vodilica gornja, 1 vodilica donja
- 4 završne kapice (2 x srebrne, 2 x crne)
- 1 klizni kotačić
- 2 ublaživača uvlačenja
- 2 vodeća kotačića uklj. kućište
- 2 zidna odstojnika
- 9 ploča za prilagođavanje (3 / 2 / 1 mm)
- 1 graničnik za gornje kotačiće
- 1 vodeći podni trn
- ključ za podešavanje, pričvrtni materijal

Težina krila maks.: 80 kg
 Podešavanje visine +/-: 2 mm
 Materijal - vodilica: aluminij crno eloksirani



Br.art	Duljina gornje vodilice mm	Duljina donje vodilice mm	Širina krila mm	JM	Cijena KM
102 221 647 •	1094	955	680 - 1100	GT	379,00
102 221 648 •	1794	1655	680 - 1800	GT	399,00

od **379,-** KM



Garnitura kvaka ZADAR s rozetom



Materijal: zamak
 Rozeta: ø 52 x 10 mm
 Pričvrtni pribor: 4 vijka M5 x 40 mm
 Debljina vrata: 38 - 45 mm
 Izvedba: okretna s povratnom oprugom

od **80,-** KM

Br.art	Pri-prema	Površinska obrada	Kvadratni trn mm	JM	Cijena KM
102 204 428	BB	boja mesinga PVD	8 pojedinačni, s čahurom za redukciju na 8,5	GT	85,00
102 204 429	PZ	boja mesinga PVD	8 pojedinačni, s čahurom za redukciju na 8,5	GT	85,00
102 204 430	WC	boja mesinga PVD	8 pojedinačno, s čahurom za reduk. na 8,5 / trn zasuna 6 s čahurom za reduk.na 7, 8 i 8,5	GT	95,00
102 204 431	BB	crno mat	8 pojedinačni, s čahurom za redukciju na 8,5	GT	80,00
102 204 432	PZ	crno mat	8 pojedinačni, s čahurom za redukciju na 8,5	GT	80,00
102 204 433	WC	crno mat	8 pojedinačno, s čahurom za reduk. na 8,5 / trn zasuna 6 s čahurom za reduk.na 7, 8 i 8,5	GT	90,00

HM-kružni rezač HKS-Profi

Promjer kontinuirano podesiv. Sigurnosnu zaštitnu korpu je moguće vrlo lako skinuti a ista kroz povratnu oprugu kao zaštitu garantuje siguran rad. Maksimalna dubina reza: 28 mm jednostrano ili 56 mm obostrano.

Isporuka uključuje
 HM-nož (2 x TCS-HKS P),
 zaštitna korpa,
 8 mm CV-svrldo
 za centriranje.



Br.art	za kabel ø mm	JM	
101 191 765	35 - 105	kom	115,- KM



Spiralno svrdlo za drvo DIN 3126

S prihvatom za 1/4" bitove (DIN 3126 - E 6,3). Za bušenje rupa u svim vrstama drva, lijepljenog drva i MDF-a.



Svrldo ø: 5 mm
 Ukupna duljina: 85 mm
 Duljina utora: 45 mm
 Materijal: HSS
 Prihvat: 1/4"-šesterokutni
 DIN: 3126

Br.art	Materijal	JM	
101 191 032	HSS	kom	14,⁵⁰ KM



SDS-Plus udarno svrdlo-set HM F4

SDS-Plus udarno svrdlo F4 s patentiranim 4-stupanjskim profilom i patentiranom pločom od tvrdog metala. Dugi vijek trajanja. Učinkovito udarno svrdlo za beton, prirodan kamen i zidove. Kaljeno vakuumom, visoko opteretiv HM-vrh, izvršno centriranje.

Svrldo ø: ø 5/6/8 mm duljina 110 mm, ø 6/8/10/12 mm
 duljina 160 mm, ø 8 mm duljina 210 mm mm



Br.art	Izvedba	Materijal	Prihvat	Veličina kompleta	JM	
101 115 572	F4 2 oštrice	HM	SDS plus	8-dijel.	Set	79,- KM

MAGMA
FINE WOODWORKING

Preklopna japanska pila Fujiyama Ryoba

Japanska pila sa ručkom od kvalitetne plastike. List pile moguće preklopiti u natrag, čime se štedi na mjestu i istovremeno štite rezni zubi. Kombinirana pila sa trapezastim nazubljenjem za **poprečne rezove** i trouglasto nazubljenje za **dužne rezove**, za upotrebu u radionici kao i kod montaža, **takođe idealna za prorežno i klinasto vezivanje**.



Br.art	Tip	Duljina lista mm	Debljina mm	Razmak zubaca mm	JM
101 192 673 •	J-KSWR240	240	0.5	1,6 mm poprečno, 2,2 - 4 mm dužno	kom

95,- KM

Silbergleit

idealno ne-ljepljivo suho sredstvo za podmazivanje stolova strojeva za obradu drva. Stvara nevidljivi suhi film koji je izvanredno otporan na skidanje habanjem. Drvo jako lako klizi preko stola stroja i ne ostaju fleke. Ne sadrži grafit ili silikon.



Br.art	Sadržaj ml	JM
110 661 000 •	1000	kom

45,- KM

STALOC
POLYMER MOUNTING ADHESIVE

Staloc Polymer montažno ljepilo MultiTack

Prednosti:

- **brzo početno prijanjanje i visoka čvrstoća**
- bez otapala, izocijanata, ftalata, silikona i bez PVC-a
- dobra otpornost na UV i starenje
- temperaturna otpornost -40 ° C i + 90 ° C
- neutralne i vrlo niske emisije pogodno za prirodni kamen
- bez mjehurića i stezanja
- ispunjava i izravna pukotine
- otporno na gljivice i bakterije
- pogodan za vanjsku i unutarnju primjenu
- moguće bojati s većinom industrijskih boja i lakova
- može se premazivati nakon stvaranja površinskog sloja kože (mokra na mokro)



Područje primjene:

Ljepljenje sokli letvica, elemenata stubišta, prozorskih klupčica, zaštitnih profila, izolacijskih ploča, ...

Ljepljenje lakirane poledine ogledala
Ljepljenje HPL i MDF ploča i sendvič panela

Lijepi drvo, plastiku (osim PE & PP), EPDM, beton, kamen, pločice, gips, prirodni kamen, PVC, polikarbonat, polistiren, čelik, aluminij, bakar, olovo, cink i staklo.

Zbog velikih razlika između različitih podloga potrebno je izvesti probno ljepljenje!

- Temperatura obrade min. +5° C. maks. +40° C
- Temperatura podloge: min. +5° C do maks. +60° C

Br.art	Boja	Sadržaj g	JM
110 680 285 •	mat bijelo	440	kom

13,90 KM

GEBOL

Zaštitne naočale Safety Comfort

Sportski dizajn s visokom udobnošću nošenja. Fleksibilan, mekan nosni most. Integrirana bočna zaštita. Bočno podesiv po dužini i nagibu. **UV filter**. Optička klasa I.



Norma: EN 166 po **6,30** KM
Zaštita protiv magljenja: ne

Br.art	Zaštitni vizir	Boja okvira	JM	Cijena KM
101 175 484 •	prozirno	crna/žuta	kom	6,30
101 175 485 •	zatomnjeno	crna/žuta	kom	6,30