



Gradnja-saniranje

Express | 01/2026

SGH
schachermayer

kontaktirajte nas ...

schachermayer sarajevo

info@schachermayer.ba

Sarajevo 71000, Džemala Bijedića 156

T. +387 (0)33 775 344

T. +387 (0)33 775 345

Odjel unutarnje uređenja (TMI)

	T.	F.	E-Mail
Sakib Kaljević	+387 (0)33 775 339	+387 (0)33 775 330	sakib.kaljevic@schachermayer.ba
Dejan Jurić	+387 (0)33 775 337	+387 (0)33 775 330	dejan.juric@schachermayer.ba
Kelin Kahrmanović	+387 (0)33 775 332	+387 (0)33 775 330	kelin.kahrmanovic@schachermayer.ba
Azra Hrvo	+387 (0)33 775 331	+387 (0)33 775 330	azra.hrvo@schachermayer.ba

Odjel građevina - metal - staklo (BMG)

	T.	F.	E-Mail
Dragan Vasilj	+387 (0)33 775 334	+387 (0)33 775 330	dragan.vasilj@schachermayer.ba
Amir Gušić	+387 (0)33 775 335	+387 (0)33 775 330	amir.gusic@schachermayer.ba
Igor Gašević	+387 (0)33 775 336	+387 (0)33 775 330	igor.gasevic@schachermayer.ba
Haris Teskeredžić	+387 (0)33 775 347	+387 (0)33 775 330	haris.teskeredzic@schachermayer.ba
Marijo Miletić	+387 (0)33 775 333	+387 (0)33 775 330	marijo.miletic@schachermayer.ba

Odjel specijalizirane trgovine (HMG)

	T.	F.	E-Mail
Adela Suljić	+387 (0)33 775 341	+387 (0)33 775 330	adela.suljic@schachermayer.ba

schachermayer mostar

T. +387 (0)36 350 302 F. +387 (0)36 352 781

Mostar 88000, Bišće polje bb
Alen Rozić
Zoran Beno

E-Mail
alen.rozic@schachermayer.ba
zoran.beno@schachermayer.ba

pojašnjenje točkica uz brojeve artikala

- = crvena točka pokraj broja artikla: artikli nisu na skladištu u Linzu, rok isporuke na upit
- = žuta točka pokraj broja artikla: artikli su na skladištu u Linzu
- = bez točke pokraj broja artikla: artikli su na skladištu u Sarajevu (osim set artikala)

Sve cijene su bez PDV-a.

Cijene sa oznakom "N" su neto cijene bez PDV-a.

Cijene i dostupnost



Napominjemo da može doći do promjene cijena i dostupnosti artikala u zavisnosti od trenutne situacije na tržištu sirovina. Aktuelne cijene i dostupnost pojedinih artikala možete svakodnevno provjeriti u našem web katalogu.



WEBKATALOG



Impressum:

Vlasnik i izdavač:
Schachermayer d.o.o.
Džemala Bijedića 156, 71000 Sarajevo

Schachermayer zadržava pravo na promjene podataka bez prethodnih obavještenja. Slike artikala mogu odstupati od izgleda istih u stvarnosti. Tehnički crteži i navedene mjere su neobavezujući. Zadržavamo pravo na moguće pogreške. Nedopuštena je objava, umnožavanje i prerada objavljenih materijala i slika bez suglasnosti izdavača.

2026 © by Schachermayer Bosna i Hercegovina. Sva prava zadržana.



Bit-set Tool-Check 1

Super kompaktan set alata za ručnu i strojnu upotrebu, pouzdan mehanizam **zaključavanja za transport, jednostavno prebacivanje smjera desno/lijevo, nazubljenje na stražnjem kraju za dobar prihvat** pri ručnom zavrtnju, **ergonomska glava račne i poluga.**

Sadržaj: 1 univerzalni držač Rapidaptor 889/4/1 K,
1 bit-zatezač 8001 A,
1 bit adapter 870/1;
1 bit nastavak 800/1 BTZ 1,0 x 5,5 x 25 mm,
5 bit nastavaka 840/1 BTZ/Z 3,0; 4,0; 5,0; 5,5; 8,0 mm,
6 bit nastavaka 851/1 BTZ PH: 2x PH 1, 3x PH 2, 1x PH 3,
5 bit nastavaka 855/1 BTH PZ: 1x PZ 1, 3x PZ 2, 1x PZ 3,
6 bit nastavaka 867/1 BTZ TX: po 1x TX 10, 15, 20, 25, 30, 40,
5 bit nastavaka 867/1 Z TX BO: po 1x TX 10, 15, 20, 25, 30,
7 Zyklop-nastavaka ključa 8790 HMA (1/4"):
5,5 / 6,0 / 7,0 / 8,0 / 10,0 / 12,0 / 13,0 mm



Prihvat: Phillips, Pozidriv, TORX®, TORX® s rupom, prorez, unutarnji šesterokut, vanjski šesterokut

Br.art	Tip	Veličina kompleta	JM
101 155 881 •	Tool-Check 1	38-dij.	Set

185,- KM



Bit-set Tool-Check PLUS

Super kompaktan set alata za ručnu i strojnu upotrebu, **pouzdan mehanizam zaključavanja za transport, ergonomska glava račne i jednostavno prebacivanje smjera desno/lijevo.**

Sadržaj: 1 univerzalni držač Rapidaptor 89/4/1 K, ručni držač 813,
1 Bit-zatezač 8001 A,
1 bit adapter 870/1;
1 bit nastavak 800/1 BTZ 1,0 x 5,5,
2 bit nastavaka 851/1 BTZ PH 1, 3 x PH 2, 1 x PH 3,
1 bit nastavak 855/1 BTH PZ 1, 3 x PZ 2, 1 x PZ 3,
po 1 bit nastavak 867/1 BTZ TX 10, TX 15, TX 20, TX 25, TX 30, TX 40,
po 1 bit nastavak 867/1 Z TX BO 10, 15, 20, 25, 30,
po 1 bit nastavak 840/1 BTZ 3,0, 4,0, 5,0, 5,5 mm,
1 bit nastavak 840/1 Z 8,0 mm,
po 1 kom. imbus ključeva 8790 HMA 5,5, 6,0, 7,0, 8,0, 10,0, 12,0, 13,0 mm.



Prihvat: Phillips, Pozidriv, TORX®, TORX® s rupom, prorez, unutarnji šesterokut, vanjski šesterokut

Br.art	Tip	Veličina kompleta	JM
101 155 880 •	Tool-Check PLUS 1	39-dij.	Set

195,- KM



Bit nastavak 1/4" šesterokut Torx®

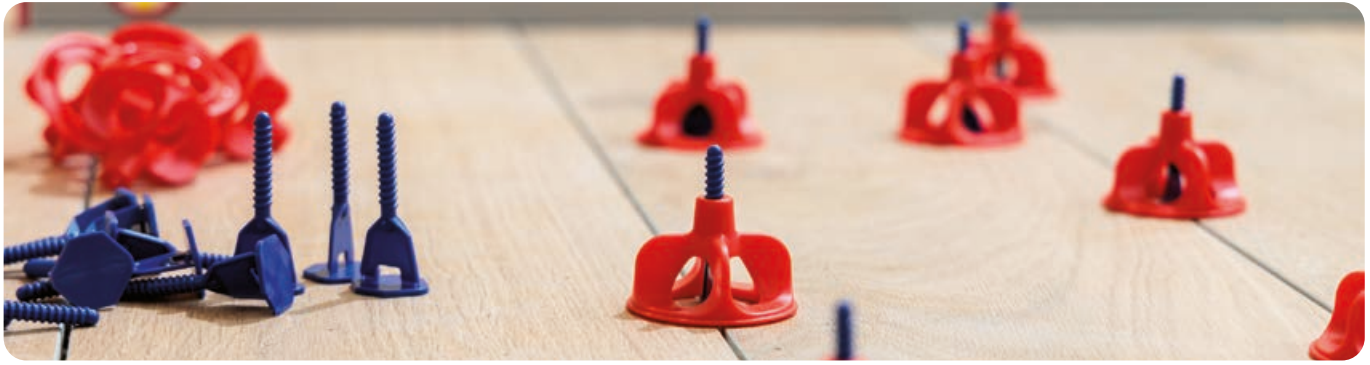
Bitovi s oznakom u boji.

Pogon: 1/4"-šesterokut
Prihvat: Torx®



Br.art	Tip	Veličina	Duljina mm	JM	Cijena KM
101 155 461	6143	TX 10	25	kom	0,80
101 155 462 •	6143	TX 15	25	kom	0,80
101 155 463	6143	TX 20	25	kom	0,80
101 155 464	6143	TX 25	25	kom	0,80
101 155 465 •	6143	TX 27	25	kom	0,80
101 155 466	6143	TX 30	25	kom	0,80
101 155 467	6143	TX 40	25	kom	0,80
101 155 468 •	6143	TX 50	25	kom	1,20

od **0,80** KM



Pločice s navojem za sustav niveliranja

- pogodan za pločice, fini kamen, prirodni kamen **debljine 3 - 15 mm**
- debljina pločica 1,5 mm
- jednostavno i ravno postavljanje bez prekomjernih neravnina
- idealno za pločice velikog formata
- vijci za zatezanje za višekratnu upotrebu

Debljina:	1,5 mm		
Br.art	Raspon podešavanja mm	Sadržaj kom	JM
101 113 232 •	3 - 15	200	PK



28,50 KM



Zatezni vijak za nivelacijski sustav

Br.art	Sadržaj kom	JM
101 113 233 •	200	PK



71,50 KM



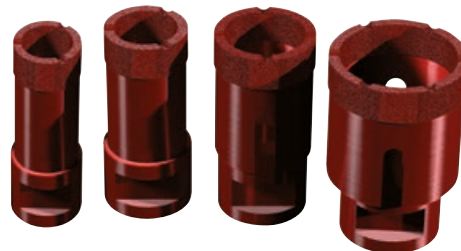
Dijamantno svrdlo za suho bušenje keramičkih pločica PG750X-M14

Za uporabu s kutnim brusilicama podesivim od 3000 - 6000 o/min. Vakumsko-dijamantno presvučeno svrdlo visoke učinkovitosti za keramičke pločice, za izuzetno trajnu uporabu. Pruža iznimno oštre rupe u različitim veličinama - vrlo jednostavno, bez pucanja, bez oštećenja, bez potrebe za pauzama zbog osobina **samohlađenja** i **samooštrenja**. **Za suho bušenje** u svakoj pločici, porculanu, granitu, mramoru, keramici ili terakoti.

Uvijek bušiti s klimavim pokretima.

Primjena:	porculan, keramičke pločice, prirodni kamen
Materijal:	dijamant
Prihvat:	M 14

Br.art	Svrdlo ø mm	JM	Cijena KM
101 114 985 •	20	kom	94,00
101 114 986 •	26	kom	104,50
101 114 987 •	36	kom	116,75
101 114 988 •	44	kom	143,50
101 114 989 •	58	kom	155,50
101 114 990 •	68	kom	178,00



94,- KM



Multi špahtla Kai 5 in One 2K

5 in ONE-Multi špahtla prikladno za struganje, udaranje, otvaranje limenki, čišćenje fuga. Nehrdajuća, ergonomski oblikovana dvokomponentna ručka, udoban zahvat.



Br.art	Veličina mm	Izvedba	JM
101 192 804 •	75	nehrđajući čelik	kom

5,75 KM



Zidarska žlica

Za vađenje sadržaja iz spremnika. Idealno za struganje i čišćenje kanti. S mekom ručkom.

Materijal: čelik
Svojstva materijala: nehrđajuće



Br.art	Duljina lista mm	Širina lista mm	JM
101 113 239 •	120	140	kom

16,- KM



Kist set 3-dijelni

Tri ravna kista, svijetla četka, drvena drška natur, sa steznim limom.



Br.art	Širina mm	Veličina kompleta	JM
101 192 008 •	25, 35, 50	3-dij.	Set

2,55 KM



Kist za bojanje radijatora Profi

Savijena, napravljena od svijetle dlake i konusnog poliester, s dugom drškom.

Br.art	Širina mm	JM	Cijena KM
101 192 012 •	25	kom	3,30
101 192 013 •	35	kom	3,90
101 192 014 •	50	kom	4,95
101 192 015 •	60	kom	7,40
101 192 016 •	75	kom	8,95



od **3,30** KM



Valjak za soboslikare set Baseline-R

Baseline serija: poliesterski i poliakrilni valjak za jednostavan rad sa 6 mm nosačem i rešetkom.

Isporuka uklj. valjak i rešetku

ø: 48 mm

Br.art	Duljina mm	Veličina kompleta	JM
101 191 965 •	240	2-dij.	Set



4,85 KM

brennenstuhl®

Kabel-bubanj Kompakt 180ST

Tijelo bubnja izrađeno je od specijalne plastike na pocinčanom nosivom postolju. Utičnice s povećanom zaštitom od dodira. Sa zaštitom od pregrijavanja.



Tip kabela: H05VV-F
 Nazivni napon: 230 V
 Presjek: 3G1,5 mm²
 Amperi kod 230 Volti: 16 A
 Zaštita: IP 20

Br.art	Duljina kabela m	Bubanj ø mm	Težina kg	JM
101 126 641 •	15	180	1.9	kom

80,- KM

brennenstuhl®

IP 44

Kabel-bubanj Garant SK290 + Bretec

Bretec® rotacijski sustav omogućuje namotavanje ili odmotavanje kablenskog bubnja bez uvrtnja priključenih kabela. Izuzetno stabilan okvir od čeličnih cijevi s novom, ekskluzivnom stabilnošću. Tijelo bubnja izrađeno je od čeličnog lima, pocinčano radi zaštite od hrđe. Novi Cablepilot sustav: ergonomska i inovativna ručka za savršeno vođenje kabela i praktično vješanje. Zaštita od preopterećenja, kontrolna lampica s pregrijavanjem i preopterećenjem. Uzemljeni utikač i 3 uzemljene utičnice s poklopcem.
Izvedba: Boja kabela narančasta.



Tip kabela: N07V3V3-F
 Nazivni napon: 230 V
 Presjek: 3G1,5 mm²
 Amperi kod 230 Volti: 16 A
 Zaštita: IP 44

Br.art	Duljina kabela m	Bubanj ø mm	Težina kg	JM	Cijena KM
101 126 635 •	25	290	5.71	kom	212,50
101 126 636 •	40	290	7.83	kom	285,50

od **212,50** KM

brennenstuhl®

IP 44

Kabel-bubanj 300 ST 3G 2,5

Tijelo bubnja izrađeno je od specijalne plastike na pocinčanom nosivom postolju. Inovativna ručka "Cablepilot" za savršeno vođenje kabela. Okreće se na obje strane za udobno nošenje i jednostavno vješanje. Okretna ručka za udobno namotavanje. S kočnicom bubnja. S BREMAXX® specijalnim kablom otpornim na ulje, mehanički vrlo izdržljivim i otpornim na hladnoću do -35 °C, u žutoj signalnoj boji - idealno za profesionalnu vanjsku upotrebu. Zaštita od pregrijavanja s indikatorskom lampicom za prikaz pregrijavanja i preopterećenja. S optičkim indikatorom spremnosti.



Tip kabela: N07V3V3-F
 Nazivni napon: 230 V
 Presjek: 3G2,5 mm²
 Amperi kod 230 Volti: 16 A
 Zaštita: IP 44

Br.art	Duljina kabela m	Bubanj ø mm	Težina kg	JM	Cijena KM
101 126 637 •	25	300	6.17	kom	271,50
101 126 640 •	40	300	9.46	kom	428,00

od **271,50** KM

brennenstuhl®

IP 44

Kabel-bubanj 300 ST 5G 2,5

Tijelo bubnja izrađeno je od specijalne plastike na pocinčanom nosivom postolju. Inovativna ručka "Cablepilot" za savršeno vođenje kabela. Okreće se na obje strane za udobno nošenje i jednostavno vješanje. Okretna ručka za udobno namotavanje. S kočnicom bubnja. S BREMAXX® specijalnim kablom otpornim na ulje, mehanički vrlo izdržljivim i otpornim na hladnoću do -35 °C, u žutoj signalnoj boji - idealno za profesionalnu vanjsku upotrebu. Zaštita od pregrijavanja s indikatorskom lampicom za prikaz pregrijavanja i preopterećenja.

Tip kabela: N07V3V3-F
 Nazivni napon: 400 V
 Presjek: 5G2,5 mm²
 Amperi kod 400 Volti: 16 A
 Izvedba: s izmjenjivačem faza
 Zaštita: IP44

Br.art	Duljina kabela m	Bubanj ø mm	Težina kg	JM
101 126 638 •	25	300	8.68	kom

**452,⁵⁰** KM

brennenstuhl®

IP 44

Kabel-bubanj 320 ST 5G 2,5

Tijelo bubnja izrađeno je od specijalne plastike na pocinčanom nosivom postolju. Inovativna ručka "Cablepilot" za savršeno vođenje kabela. Okreće se na obje strane za udobno nošenje i jednostavno vješanje. Okretna ručka za udobno namotavanje. S kočnicom bubnja. S BREMAXX® specijalnim kablom otpornim na ulje, mehanički vrlo izdržljivim i otpornim na hladnoću do -35 °C, u žutoj signalnoj boji - idealno za profesionalnu vanjsku upotrebu. Zaštita od pregrijavanja s indikatorskom lampicom za prikaz pregrijavanja i preopterećenja. **Utičnice zaštićene od stranih predmeta i prskanja vode, IP44.**

Tip kabela: N07V3V3-F
 Nazivni napon: 400 V
 Presjek: 5G2,5 mm²
 Amperi kod 400 Volti: 16 A
 Izvedba: s izmjenjivačem faza
 Zaštita: IP 44

Br.art	Duljina kabela m	Bubanj ø mm	Težina kg	JM
101 126 639 •	33	320	11.38	kom

**606,-** KM**ALSAFIX****Kolut za crijevo za komprimirani zrak EA**

Robusna izvedba, postolje zakretno za 360° – sprječava prevrtanje pri odmotavanju, sa svih strana zaštićeno čeličnim kavezom, brza spojka i priključni nastavak sa zaštitom od savijanja.

Kvaliteta crijeva: poliuretan (PUR)
 Crijevo ø: unutarnji 10 vanjski 15 mm
 Duljina crijeva: 25 m
 Radni tlak: 15 bar
 Izvedba: ručno

Br.art	Težina kg	JM
101 111 903 •	10	kom

**345,-** KM

DEWALT
18 V 2,0 Ah

Aku-udarna bušilica-odvijač DCD 796 D2

2-stupanjski potpuno metalni pogon, tehnologija motora bez četkica, kompaktne dimenzije, gumirana ergonomska ručka, jednostavno podešavanje za točno bušenje i precizno zavrtnanje, 15-stupanjski modul okretnog momenta sa automatikom isključivanja. Elektronsko podešavanje broja okretaja i udara, integrirana 3 stupnja LED rasvjete do 77 Lumena. Hod lijevo/desno.

Isporuka uključuje. 2 aku baterije (Li-Ion), brzi punjač (za sve XR-aku baterije od 10,8 do 18,0 Volt), 1,5-13 mm brzosteznu glavu, klipsu za pojas, držač biteva, **T-STAK-Box**.



Izvedba: Li-Ion
 Napon: 18 V
 Kapacitet po IEC: 2 Ah
 Broj okretaja u praznom hodu: 0-550, 0-2000 o/min
 Broj udara u praznom hodu: 0-9350, 0-34000 o/min
 Meki okretni moment maks.: 27 N·m
 Jaki okretni moment maks.: 70 N·m
 Učinak bušenja drvo: 40 mm
 Učinak bušenja čelik: 13 mm
 Učinak bušenja zid: 13 mm
 Broj baterija: 2 kom

Br.art	Težina kg	JM	426,⁵⁰	KM
101 184 299	1.6	kom		

DEWALT
18 V 5,0 Ah

Aku odvijač - bušilica DCD 791 P2

XR bušilica - odvijač bez četkica sa novom aku tehnologijom. Velika snaga, kompaktne dimenzije, optimalno podešen 2-brzinski pogon za perfektan prijenos snage. Modul okretnog momenta 15-stupnjeva, sigurnosna elektronika, blokada vretena, jednostavno podešavanje brzine za točno bušenje i precizno zavrtnanje, integrirana LED-lampica, 3 stupnja sa snagom osvijetljavanja do 77 Lumena.

Isporuka uklj. 2 aku Li-Ion baterije, brzi punjač (za 10,8 do 18,0 Volt XR-klizne aku baterije), 1,5-13 mm brzosteznu glavu, kuku za pojas, magnetni držač bitova, **T-STAK-Box**.



Izvedba: Li-Ion
 Napon: 18 V
 Kapacitet po IEC: 5 Ah
 Broj okretaja u praznom hodu: 0-550, 0-2000 o/min
 Jaki okretni moment maks.: 70 N·m
 Meki okretni moment maks.: 27 N·m
 Učinak bušenja drvo: 40 mm
 Učinak bušenja čelik: 13 mm
 Broj baterija: 2 kom

Br.art	Težina kg	JM	597,⁴⁵	KM
101 184 305	1.7	kom		

DEWALT
18 V

Zamjenska aku baterija 18 V

Učinkovita zaštita od preopterećenja, pregrijavanja i dubokog pražnjenja zahvaljujući posebnoj elektronici uređaja. Vrlo mala težina i ultrakompaktne dimenzije. Prikaz stanja napunjenosti s 3 LED diode (pritiskom na gumb). **Prikladno za sve DEWALT 18V XR aku strojeve.**

Izvedba baterije s G: posebno kućište baterije izrađeno od najlona otpornog na kemikalije i goriva, ojačano staklenim vlaknima.



Izvedba: Li-Ion
 Broj baterija: 1 kom

Br.art	Tip	Napon V	Kapacitet po IEC Ah	JM	Cijena KM
101 182 976	DCB 183	18	2	kom	93,15
101 182 978	DCB 184	18	5	kom	144,45

od **93,¹⁵** KM

DEWALT

Ubodna pila DW 331 K

Ubodna pila sa snažnim motorom, **sustav za brzu izmjenu listova pile bez uporabe dodatnog alata**, gumirano kućište, antivibracijski sustav, tri stupnja njihanja, **potpuna elektronika, kotačić za podešavanje njihanja**, nastavak za ispuhivanje prašine.

Isporuka uklj. plastičnu zaštitnu podlogu, protu-rascjepni uložak, adapter za usisavanje prašine, kovčeg.



Početna snaga: 701 W
 Broj kretnji u praznom hodu: 0-3100 o/min
 Duljina uvlačenja: 26 mm
 Kosi položaj: 0-45 °
 Dubina reza drvo: 130 mm
 Dubina reza čelik: 12 mm
 Dubina reza alum.: 30 mm

Br.art	Težina kg	JM	486,³⁰	KM
101 145 233	2.8	kom		

PANCONTROL.at

Ispitivač napona - PAN Voltfinder

- LED džepna svjetiljka.
- **Beskontaktni prikaz izmjeničnog napona kroz crvenu LED lampicu i zvučni signal.**
- Za jednofazno ispitivanje faze, pronalazak vodova pod naponom, mjesta napuknuća i kabelima ili neispravnim svjetiljkama u lancu, itd.
- Tipka za uključivanje s indikatorom statusa baterije.
- **Automatsko isključivanje.**
- Potpuno izoliran, bez metalnih kontakata.

Isporuka uklj. upute za korištenje

Pokazivač: creveno LED
 Kategorija: CAT III 1000 V
 Dimenzija: 158 x 24 x 27 mm
 Težina: 99 / 31 g

Br.art Raspon napona JM

101 151 252 • AC: 12 - 1000 Volt kom



23,⁵⁰ KM

PANCONTROL.at

Ispitivač napona PAN 2000

1-polni ispitivač napona i faze sa LCD zaslonom i neonskom lampicom.

- Prikladno za istosmjerni napon (vozila) i izmjenični napon (električne instalacije).
- Ispitivanje izmjeničnog napona direktno ili beskontaktno
- **Baterija nije potrebna**

Isporuka uklj. torbicu, upute za korištenje

Pokazivač: LCD
 Kategorija: CAT II 300 V
 Dimenzija: 130 x 21 x 19 mm
 Težina: 31 / 21 g

Br.art Raspon napona JM

101 157 082 • AC: 12 - 250 V / DC: 12 - 48 V kom



11,⁵⁰ KM

PANCONTROL.at

Ispitivač napona PAN Allrounder 200 AD

Jednostavan za korištenje poput ispitivača napona, svestran poput multimetra. Ispitivač napona + strujna kliješta LED + LCD, 1000 V, 200 A AC/DC True RMS

- Analogni LED prikaz i osvijetljeni digitalni LCD zaslon
- 3-stupanjski beskontaktni ispitivač napona (NCV)
- 1-polna provjera faze sa zvučnim alarmom
- 2-polni indikator rotacije faza
- Niski naponi do 24 V: zeleno, opasni naponi od 230 V: crveno
- Vibracijski alarm i zvučni signal za sigurnu povratnu informaciju u bilo kojem okruženju
- LED svjetiljka
- Test diode
- Data Hold (zadržavanje mjernih podataka)
- Automatsko isključivanje

Isporuka uklj.

upute za korištenje, ispitni kabel, navojne kontaktne čahure za utičnice

Točnost: 3 - 5 %
 Struja: AC: 0,1 A - 200 A / DC: 0,1 A - 200 A
 Otpor: 1 - 500 Ω
 Frekvencija: 1 Hz - 800 Hz
 Kategorija: CAT III 1000 V / CAT IV 600 V
 Dimenzija: 197 x 63 x 38 mm
 Težina: 494 g

Br.art Raspon prikaza Raspon napona JM

101 157 012 • 0 AC: 0,1 V - 1000 V / DC: 0,1 V - 1500 V kom



389,- KM

PANCONTROL.at

IP 64

Ispitivač napona PAN Volttester 400 FI

- 8 LED lampica od 6 - 400 V AC/DC - za niske napone do 24 V: zelena, za opasne napone od 50 V: crvena.
- S navojnim kontaktnim čahurama za savršen kontakt u utičnicama.
- **S testnom tipkom za 30 mA FI prekidač ili RCD sklopku.**
- Promjenjivo opterećenje za suzbijanje rasipnog napona, za razlikovanje "stvarnog" napona od rasipnog napona.
- Prikaz polariteta kod istosmjernog napona.
- Automatsko isključivanje.
- **Baterija nije potrebna.**

Isporuka uklj. upute za korištenje

Pokazivač: crveno LED / zeleno LED
 Kategorija: III 400 V
 Dimenzija: 248 x 32 x 26 mm
 Težina: 271 g

Br.art Raspon napona JM
 101 157 087 • AC/DC: 6 - 400 V kom



40,⁵⁰ KM

PANCONTROL.at

IP 64

Ispitivač napona PAN MV-1000AD

- **2-polni ispitivač redoslijeda faza.**
- Analogni i digitalni zaslon s pozadinskim osvjetljenjem (LED i LCD).
- **1-polni ispitivač faze sa zvučnim signalom.**
- LED džepna svjetiljka.
- Data Hold - zadržavanje podataka.
- S navojnim kontaktnim čahurama za savršen kontakt u utičnicama.
- **Promjenjivo opterećenje za suzbijanje rasipnog napona, za razlikovanje "stvarnog" napona od rasipnog napona.**
- Mjerenje otpora.
- **Ispitivanje RCD sklopke ili FI-Test 30mA.**
- Automatsko isključivanje.
- TÜV/GS ispitano.

Isporuka uklj. baterije 2x 1,5V AAA, upute za uporabu.

Pokazivač: LED
 Točnost: 3 - 5 %
 Otpor: 1 - 1999 Ω
 Frekvencija: 40-400 Hz
 Kategorija: CAT III 1000 V, CAT IV 600 V
 Dimenzija: 240 x 73 x 34 mm
 Težina: 237 g

Br.art Raspon prikaza Raspon napona JM
 101 106 937 • 1999 AC/DC: 12 - 1000 V kom



164,⁵⁰ KM

PANCONTROL.at

Ispitivač utičnica PAN Socket-Test 2

PAN Socket-Test 2 je kompaktan ispitivač utičnica **za brzu provjeru šuko utičnica - potpuno bez baterija**. Zelene i crvene LED diode pouzdano prikazuju greške u ožičenju, a **zaštitni prekidač struje od 30 mA** može se direktno aktivirati pomoću testne tipke. Osvjetljeni zaslon od 8 mm olakšava očitavanje.

Napomena: Uređaj ne prepoznaje da li su neutralni vodič (nula) i zaštitni vodič (uzemljenje) zamijenjeni!

Frekvencija: 50 - 60 Hz
 Kategorija: CAT II 300 V
 Težina: 95 g

Br.art Raspon napona JM
 101 156 995 • AC: 90 - 250 V kom



29,⁵⁰ KM



PANCONTROL.at

Digitalni ispitivač napona AC/DC PAN 600AD+2

Kompaktna True RMS strujna kliješta za profesionalna mjerenja do **600 A AC/DC**. Zahvaljujući automatskom odabiru funkcija i raspona, pouzdano mjere **napon, struju, otpor, frekvenciju i kapacitet**. Osvjetljeni zaslon u boji s analognim stupičastim grafikonom osigurava jasan prikaz svih izmjerenih vrijednosti. **Dodatne funkcije** poput mjerenja uklopne (udarne) struje, mjerenja temperature (tip K), min/ maks memorije, Data-Hold funkcije zadržavanja podataka i testa dioda proširuju raspon primjene. Dvostupanjski NCV ispitivač napona, jednopolna provjera faza i integrirana LED svjetiljka povećavaju praktičnost i sigurnost. Automatsko isključivanje, robusna konstrukcija i visokokvalitetni mjerni kabeli zaokružuju ovaj uređaj.

Isporuka uklj. kvalitetni ispitni kebel, temperaturni senzor tip K (-40 °C do +250 °C).

Točnost:	0,5 - 5 %
Struja:	AC/DC: 10 mA - 600 A
Otpor:	0,1 Ω - 60 MΩ
Frekvencija:	0,01 Hz - 10 MHz
Kapacitet:	1 pF - 60 mF
Mjerne metode:	TRUE RMS
Kategorija:	III 600 V
Dimenzija:	198 x 67 x 28 mm
Težina:	208 g
Tip:	PAN 600AD+2



Br.art	Otvor mm	Raspon prikaza	Raspon napona	JM
101 156 996 •	26	5999	AC/DC: 0,1 mV - 600 V	kom

175,- KM

PANCONTROL.at

Višenamjenski digitalni metar Profimeter-2

Precizni True RMS multimetar za **profesionalne električne instalacije**. Osvjetljeni digitalni zaslon s tipkovnicom od 22 mm osigurava dobru čitljivost. **Automatski odabir mjernog područja, Min/Max memorija, relativno mjerenje i funkcija zadržavanja podataka (Data Hold)** olakšavaju očitavanje mjernih vrijednosti. **Troslojni beskontaktni ispitivač napona (NCV)** i jednopolni ispitivač faze podržavaju siguran rad. Dodatne funkcije poput mjerenja temperature, ispitivanja diode, LED svjetiljke i automatskog isključivanja čine uređaj svestrano primjenjivim.

Isporuka uklj.: ispitni kabel, tip-K senzor temperature -40 ~ 250 , upute za korištenje.

Točnost:	0,5 - 5,0%
Struja:	AC/DC: 0,1 μA - 10 A
Otpor:	0,1 Ω - 60 MΩ
Frekvencija:	0,001 Hz - 10 MHz
Kapacitet:	10 pF - 100 mF
Temperatura:	378
Mjerne metode:	TRUE RMS
Kategorija:	CAT III 600 V
Dimenzija:	166 x 78 x 48 mm



Br.art	Raspon prikaza	Raspon napona	JM
101 156 994 •	5999	AC: 0,01 mV - 600 V / DC: 0,01 mV - 600 V	kom

89,⁵⁰ KM

PANCONTROL

Digitalni multimetar PAN Minimeter-2

Kompaktni mjerni alat s **osvijetljenim digitalnim zaslonom** i **analognom trakom** u **kompaktnom formatu od 22 mm**. Nudi funkciju **automatskog isključivanja**, **mjerenje true RMS vrijednosti** za precizne efektivne vrijednosti i **funkciju zadržavanja podataka (Data Hold)** za pohranu izmjerenih vrijednosti. Integrirani su i **LED svjetiljka**, **test dioda** i **indikator istosmjernog polariteta**. Osim toga, uređaj omogućuje **jednopolno ispitivanje faze sa zvučnim signalom** i **bekontaktni(NCV) ispitivač napona u 3 stupnja**.

Isporuka uklj. ispitni kabel, upute za korištenje, u **kartonskoj kutiji**.

Pokazivač: digitalno
 Točnost: 0,8 - 3 %
 Struja: AC/DC: 0,1 μ A - 10 A
 Otpor: 0,1 Ω - 4 M Ω
 Mjerne metode: TRUE RMS
 Kategorija: CAT III 600 V
 Dimenzija: 166 x 78 x 48 mm
 Težina: 253 g



Br.art	Raspon prikaza	Raspon napona	JM
101 157 003 •	3999	AC: 10 mV – 600 V / DC: 0,1 mV – 600 V	kom

45,- KM

IP 20 **LED**

LED akumulatorski reflektor 30W FL2500R

Aku radni reflektor s 30W COB-LED tehnologijom pruža svjetlosnu snagu do 2400 lumena i tri razine osvjetljenja (100 %, 50 %, 25 %).

Integrirana **3,7V litij-ionska baterija (6600mAh)** sa **sigurnosnom elektronikom** puni se putem **Micro-USB** priključka, a zahvaljujući USB izlazu može se koristiti i kao powerbank.

Robusno aluminijsko kućište s plastičnim zaštitnim kutovima otpornim na udarce i **IP64 zaštitom** omogućuju unutarnju i **vamjsku primjenu**.

180° podesivo postolje omogućuje fleksibilno postavljanje. Led zaslon u svakom trenutku prikazuje stanje baterije.

Izvedba: 310° okretanje / 250° zakretanje
 Boja svjetla: 6000
 Rasvjetno tijelo: LED
 Zaštita: IP 64



Br.art	Svjetlosni tok (Lumen)	Snaga W	Težina kg	Dimenzija mm	JM
101 125 859 •	2800	30	0.68	178 x 125 x 45	kom

92,- KM

LED's work

LED radna svjetiljka Profi

Radna svjetiljka sa **smanjenim odsajem** otporna je na prašinu, **zaštićena od prskanja vodom** i opremljena **robustnim kablom duljine 5 metara** za maksimalnu fleksibilnost.

Boja svjetla: 4000K
 Rasvjetno tijelo: LED
 Klasa energetske učinkovitosti: D
 Zaštita: IP65
 Duljina priključnog kabela: 5 m



Br.art	Svjetlosni tok (Lumen) lm	Snaga W	Širina mm	Visina mm	Dubina mm	JM	Cijena KM
101 119 940 •	7000	50	240	380	365	kom	148,50
101 119 941 •	21000	150	240	420	365	kom	267,50

od **148,⁵⁰** KM



Kliješta za krimpavanje HEX

Kliješta za krimpavanje posebno su razvijena za procesno sigurno prešanje kablskih stopica. Šest sinkrono pokretanih čeljusti za krimpavanje stvara šesterokutnu presu (hexagon), koja olakšava umetanje u okrugle priključne stezaljke.

Šesterokutni profil krimpovanja s nazubljenim čeljustima izrađenim od višestruko kaljenog ugljičnog čelika osigurava trajne električne spojeve.

Mehanizam za samopodešavanje prilagođava se željenoj žičanoj čahuri, omogućujući brz rad s različitim presjecima. Kliješta imaju mehanizam s čegrtaljkom i mehanizmom za zaključavanje za stalno visoku kvalitetu krimpavanja i ponovljive precizne rezultate.

Kliješta se otvaraju tek kada je proces krimpavanja potpuno dovršen. U ručku je integrirano otpuštanje u nuždi, što omogućuje ponovno otvaranje alata u slučaju pogrešne primjene.

Precizno ekscentrično podešavanje omogućuje točnu kontrolu sile krimpavanja. Time je osigurana dosljedno visoka kvaliteta spojeva.

Kliješta omogućuju obradu kablskih stopica u radnom području od 0,5–16 mm² (AWG 20–5).

Dvokomponentne ručke kliješta osiguravaju neklizajući i ergonomski zahvat s maksimalnim prijenosom snage. Pri tome je korišten provjereni "Ice-Crack Design", koji pruža ugodan osjećaj pri radu. Integrirane ušice na ručkama omogućuju pričvršćivanje.



Vrsta kontakta:	završne čahure
Oblik krimpa:	šesterokutni krimp automatski
Držalo:	s dvobojnim višekomponentnim navlakama
Površinska obrada:	brunirano
Materijal:	krom-vanadij-elektročelik
Izvedba:	samopodešavajuće

Br.art	Duljina mm	mm ²	AWG	Težina g	JM
101 160 560 •	222	0,5 - 16	20 - 5	586	kom

134,- KM

Cerada za pokrivanje s ušicama - Terra S90

Zaštitna cerada 90 g, od polietilena, ojačana tkaninom, s metalnim ušicama.

Opres +/-5% tolerancija, mjera uključuje ojačanje ruba.

Izvedba:	s ušicama
Boja:	zelena
Materijal:	polietilen
Težina:	90 g/m ²

Br.art	Veličina m	JM	Cijena KM
101 111 668 •	2 x 3	kom	3,95
101 111 669 •	3 x 4	kom	7,95
101 111 670 •	4 x 6	kom	15,85
101 111 671 •	6 x 8	kom	31,70
101 111 672 •	8 x 10	kom	52,85
101 111 673 •	10 x 12	kom	79,25



od **3,⁹⁵** KM

Cerada za pokrivanje s ušicama - Terra S180

Zaštitni pokrov ojačan tkanjem 180 g, s metalnim ušicama, razmak ušica 100 cm, od polietilena. Vodootporan, maks. opterećenje prije pucanja 923 kN/m². Materijal bez teških metala. UV stabilizirano – 1 % UV u premazu.

Opres +/-5% tolerancija, mjera uključuje ojačanje ruba.

Izvedba:	s ušicama
Boja:	plava/siva
Materijal:	polietilen
Težina:	180 g/m ²

Br.art	Veličina m	JM	Cijena KM
101 111 674 •	3 x 4	kom	14,50
101 111 675 •	4 x 5	kom	24,20
101 111 676 •	5 x 6	kom	36,25
101 111 677 •	6 x 10	kom	72,55
101 111 678 •	10 x 12	kom	145,00



od **14,⁵⁰** KM

Vreće za smeće bez vrpce



Izvedba: bez vrpce
 Materijal: polietilen LDPE
 Sadržaj kartona: 10 rola

Br.art	Sadržaj l	Širina mm	Visina mm	Debljina	Boja	Dodatak	JM
107 854 761 •	280	1150	1350	60 my	crna	1 rola = 5 kom	ROL

7,50 KM



Metla Elaston bez drške

S plastičnim čekinjama od glatkog elastona. Ravno drvo s rupom za dršku. Robusne čekinje čiste čak i grubu prljavštinu.



Odgovara za: dršku 23,5 i 28 mm
 Boja: crvena
 Izvedba 2: čekinje grube

Br.art	Dimenzija	Izvedba	JM	Cijena KM
101 192 875 •	drvo: 400 x 65 x 20	bez drške	kom	11,20
101 192 876 •	drvo: 600 x 75 x 25	bez drške	kom	17,60

od **11,20** KM



Metla s mješovitom dlakom bez drške

Mješovita dlaka s nelakiranim ravnim drvenim tijelom. Savršena za fine nečistoće u radionicama, skladištima, halama, itd.



Odgovara za: 24 mm drška

Br.art	Dimenzija mm	Izvedba	Izvedba 2	JM	Cijena KM
101 192 881 •	drvo: 400 x 55 x 20	bez drške	s rupom za dršku	kom	10,40
101 192 882 •	drvo: 600 x 55 x 20	bez drške	s metalnim držačem za dršku	kom	17,30
101 192 883 •	drvo: 800 x 55 x 20	bez drške	s metalnim držačem za dršku	kom	23,75
101 192 884 •	drvo: 1000 x 55 x 20	bez drške	s metalnim držačem za dršku	kom	39,10

10,40 KM



Drška za metlu



Materijal drške: jasen
 Izvedba: cilindrična

Br.art	Veličina prihvata mm	Duljina drške mm	JM
101 193 226 •	ø 23,5	1400	kom

6,45 KM



Štitnik za koljena

Zaštita za koljena u obliku ljuske, s **iznimno širokim tekstilnim remenima (50 mm)**, certificiran prema DIN EN 14404, **otpornost na probadanje do 250 N** (razina 2). Podebljana unutrašnjost radi veće udobnosti. **Bez CFC-a.**

Norma: EN 14404

Br.art Boja JM

101 173 791 • crna PAR



41,⁷⁰ KM



Potplat za cipele s čavlima

Za hodanje bez tragova na svježim premazima.

Materijal: čelik

Br.art Visina mm JM

101 191 887 • 50 PAR



54,⁵⁰ KM



Pojas za potporu leđa

Stabilizira pršljenove i kralježnicu. Široke kopče na čičak za individualno podešavanje. Smanjuje napetost. Poput steznika podržava i rasterećuje ledne mišiće kroz ojačanja od plastičnih šipki. Sa zatvorenim čičak kopčama perivo na 30°C.

Tip: 4198

Br.art Boja Veličina Duljina mm JM Cijena KM

101 198 568 • crna M 78-102 kom 60,50

101 198 569 • crna L 82-105 kom 60,50

101 198 570 • crna XL 98-128 kom 60,50

101 198 571 • crna XXL 109-137 kom 60,50



60,⁵⁰ KM



Zaštitne navlake za cipele

U medicini, prehrambenoj industriji ili zanatstvu, navlake za cipele štite od prljavštine i oštećenja. Pritom ostaju čiste i cipele i pod. Često su propisane u higijenskim pravilnicima i smanjuju rizik od infekcija ili oštećenja uzrokovanih stranim tijelima.

Ove poluvisoke navlake jednostavno se navlače preko cipela i imaju stabilan, vodootporan potplat otporan na kidanje. Materijal gornjišta je prozračan i time sprječava neugodno znojenje.

Zahvaljujući praktičnoj gumici, navlake za cipele brzo se navlače i skidaju te odgovaraju svim veličinama cipela.

Sadržaj: 1 pakiranje = 20 komada.

Br.art Boja JM

101 176 078 • plava/bijela PK



9,⁸⁵ KM

ARDON®



Majica kratkih rukava Lima

Majica kratkih rukava s okruglim izrezom, istobojna traka na vratu. **Udobnog kroja. OEKO-TEX® Standard 100 certificirano.**



Materijal: 100% pamuk
Težina: 160 g/m²

Br.art	Boja	Veličina	JM	Br.art	Boja	Veličina	JM
101 139 604	bijela	S	kom	101 139 619	zelena	S	kom
101 139 605	bijela	M	kom	101 139 620	zelena	M	kom
101 139 606	bijela	L	kom	101 139 621	zelena	L	kom
101 139 607	bijela	XL	kom	101 139 622	zelena	XL	kom
101 139 608	bijela	XXL	kom	101 139 623	zelena	XXL	kom
101 139 609	crvena	S	kom	101 139 624	crna	S	kom
101 139 610	crvena	M	kom	101 139 625	crna	M	kom
101 139 611	crvena	L	kom	101 139 626	crna	L	kom
101 139 612	crvena	XL	kom	101 139 627	crna	XL	kom
101 139 613	crvena	XXL	kom	101 139 628	crna	XXL	kom
101 139 614	kraljevsko plava	S	kom	101 139 634	antracit	S	kom
101 139 615	kraljevsko plava	M	kom	101 139 635	antracit	M	kom
101 139 616	kraljevsko plava	L	kom	101 139 636	antracit	L	kom
101 139 617	kraljevsko plava	XL	kom	101 139 637	antracit	XL	kom
101 139 618	kraljevsko plava	XXL	kom	101 139 638	antracit	XXL	kom

po **10,55** KM

ARDON®



Kratke hlače Urban+

Kratke hlače ergonomske kroja od tekstila otpornog na kidanje sa Tabiflex-Stretch za veću slobodu kretanja. Trostruki šavovi na dijelovima koji su izloženi većem opterećenju za dodatnu izdržljivost. S patentnim zatvaračima na preozima nogavica, brojnim praktičnim džepovima i reflektirajućim detaljima za bolju vidljivost.

Materijal: 65% poliester / 35% pamuk
Mogućnost štitnika za koljena: Ne

Br.art	Boja	Veličina	Težina g/m ²	JM	Cijena KM
101 139 586	tamnosiva	46	270	kom	70,00
101 139 587	tamnosiva	48	270	kom	70,00
101 139 588	tamnosiva	50	270	kom	70,00
101 139 589	tamnosiva	52	270	kom	70,00
101 139 590	tamnosiva	54	270	kom	70,00
101 139 591	tamnosiva	56	270	kom	70,00
101 139 592	tamnosiva	58	270	kom	70,00
101 139 593	tamnosiva	60	270	kom	70,00



po **70,-** KM

ARDON®**Polo majica Zidyn**

Muška polo majica od prethodno opranog pamuka, za smanjeno skupljanje i visoku postojanost boje. S kragnom i elastičnim rubom rukava, ojačanim dijelom s gumbima, produženim stražnjim dijelom i bočnim prorezima. Moderan kroj, silikonska dorada za mekanu površinu i dugotrajnost. **ZERO LABEL Design - idealno za promotivni tekstil.**



Materijal: 100% pamuk
Težina: 200 g/m²

Br.art	Boja	Veličina	JM	Br.art	Boja	Veličina	JM
101 139 639	bijela	S	kom	101 139 654	crvena	S	kom
101 139 640	bijela	M	kom	101 139 655	crvena	M	kom
101 139 641	bijela	L	kom	101 139 656	crvena	L	kom
101 139 642	bijela	XL	kom	101 139 657	crvena	XL	kom
101 139 643	bijela	XXL	kom	101 139 658	crvena	XXL	kom
101 139 644	tamnosiva	S	kom	101 139 659	zelenana	S	kom
101 139 645	tamnosiva	M	kom	101 139 660	zelenana	M	kom
101 139 646	tamnosiva	L	kom	101 139 661	zelenana	L	kom
101 139 647	tamnosiva	XL	kom	101 139 662	zelenana	XL	kom
101 139 648	tamnosiva	XXL	kom	101 139 663	zelenana	XXL	kom
101 139 649	kraljevsko plava	S	kom	101 139 694	crna	S	kom
101 139 650	kraljevsko plava	M	kom	101 139 695	crna	M	kom
101 139 651	kraljevsko plava	L	kom	101 139 696	crna	L	kom
101 139 652	kraljevsko plava	XL	kom	101 139 697	crna	XL	kom
101 139 653	kraljevsko plava	XXL	kom	101 139 698	crna	XXL	kom

po **24,⁵⁵** KM

ARDON®**Kratke hlače 4Xstretch**

Kratke hlače od prozračnog, prirodnog materijala za ugodan osjećaj prilikom nošenja. Elastični pojas sa skrivenom dvostrukom omčom osigurava udobno pristajanje i sigurno držanje remena. Opremljene D-prstenom za karabiner, dva duboka prednja džepa, džepom na patentni zatvarač sprijeda, džepom za alat sa širokom omčom te multifunkcionalnim džepom na desnoj nozi za metar, odvijač i skalpel. Na lijevoj nozi se nalazi prostrani dvostruki džep s preklopom na drucker. Stražnji dio kratkih hlača je podijeljen sedlom i dva džepa, pri čemu se desni stražnji džep zatvara poklopcem na druk. Reflektirajuće trake i pribor za visoku vidljivost za bolju sigurnost.

Materijal: 98% pamuk / 2% elastin
Mogućnost štitnika za koljena: Ne

Br.art	Boja	Veličina	Težina g/m ²	JM	Cijena KM
101 139 523	tamnosiva	46	250	kom	79,00
101 139 524	tamnosiva	48	250	kom	79,00
101 139 525	tamnosiva	50	250	kom	79,00
101 139 526	tamnosiva	52	250	kom	79,00
101 139 527	tamnosiva	54	250	kom	79,00
101 139 528	tamnosiva	56	250	kom	79,00
101 139 529	tamnosiva	58	250	kom	79,00
101 139 530	tamnosiva	60	250	kom	79,00



po **79,-** KM

3M

Zaštitno odijelo 4500 bijelo

Jednokratna zaštitna odijela serije 4500 vrlo su prozirna i lagana, stoga vrlo pogodna za čišćenje ili skladišne radove.

Za zaštitu od opasne prašine i tekućina, elastičan struk, patent zatvarač s preklopom u 2 smjera.



Kategorija: kategorija I

Br.art	Veličina	Boja	Materijal	JM
101 173 163	XL	bijela	polipropilen	kom

8,80 KM



Zaštitne rukavice Eco Grip

Profesionalna kvaliteta. Od finog pletiva bez šavova, lateksom presvučena unutrašnjost za veću udobnost nošenja. Siguran prihvrat vlažnih predmeta.

Područja primjene: obrada i prerada metala, drvna industrija, transport i logistika, vrtlarstvo i uređenje krajolika, građevinarstvo i obrt.



Materijal: poliester
 Obloga: Crinkle lateks
 Norma: EN 388
 Kategorija: kategorija II

Br.art	Veličina	Boja	Kod boje	JM	Cijena KM
101 175 474	9	crvena/siva	bijela	PAR	3,00
101 175 475	10	crvena/siva	žuta	PAR	3,00

po **3,-** KM

Zaštitne rukavice Multi Flex Eco

Od finog poliester pletiva s premazom od nitril pjene s hrapavom površinom na dlanu, ugodan kroj, odbija tekućine, otporna na sva ulja i masti, dobar prihvrat glatkih predmeta.

Područje primjene: montažni radovi.



Materijal: poliester
 Obloga: nitril pjena s hrapavom površinom
 Norma: EN 388
 Kategorija: kategorija II

Br.art	Veličina	Boja	Kod boje	JM	Cijena KM
101 175 438	9	crna	bijela	PAR	3,90
101 175 439	10	crna	žuta	PAR	3,90

po **3,90** KM

Papirne maramice PrimaSoft

Osnovni materijal: celuloza
 Boja: bijela
 Izvedba: 2-slojne, bez laminacije
 Format: 200 x 200
 Sadržaj: 24 kutije po 100 komada PK



Br.art	Broj listova kom	JM
107 867 540	100	PK

47,- KM

LORDIN®**Pasta za pranje ruku Lordin® Liquid Power**

Tekuća pasta za pranje ruku s prirodnim pilingom.

Protiv jakih onečišćenja zbog uglavnom netopivih materija na bazi lipida i pigmenta, kao npr. ulja, masti, grafit, metalna prašina.

Jaka snaga čišćenja, bez sapuna, bez otapala, ph-vrijednost prilagođena ljudskoj koži.

Br.art	Sadržaj l	Pakiranje	JM
101 176 854 •	3	doza	kom



39,⁷⁰ KM

**Dozator**

Dozator metalni za tekuće paste u 3 l posudama/dozama.



Br.art	Odgovara za	JM	77,- KM
101 175 339 •	3,0 l dozu	kom	

**Zidni nosač**

Odgovara za kremu za ruke.



Br.art	Odgovara za	JM	53,- KM
101 175 360 •	3,0 l doze	kom	

Papir u roli IR V primaSOFT plavi 3-slojni

Pogodno za brisanje vode, ulja i sredstava za čišćenje. Ne ostavlja vlakna na obrisanoj površini. Ne stvara prašinu prilikom brisanja.

Osnovni materijal:	celuloza
Boja:	plava
Izvedba:	3-slojni, laminirani
Broj listova:	800 kom
Kotačić ø:	280 mm
Unutarnji ø:	60 mm

Br.art	Duljina role m	Format mm	Sadržaj ROL	JM
107 867 538 •	288	380 x 360	1	kom



57,- KM

Dispenser za papir u rolama maks. 400 mm

Podni stalak za industrijski papir za čišćenje je izdržljiv, jednostavan za dopunu papira i omogućava fleksibilno doziranje zahvaljujući praktičnoj rebrastoj površini. Ima veliki kapacitet i omogućuje jednostavno vađenje s donje strane.

Osnovni materijal:	ABS-plastika
Izvedba:	vanjsko odmotavanje
Dimenzije (D x Š x V):	910 x 515 x 470 mm
Kotačić ø:	maks. 400 mm

Br.art	Težina kg	JM
107 867 547 •	3.3	kom



118,¹⁰ KM

ALU-PRO
www.alu-pro.info



AluPro višenamjenske ljestve trodijelne tip 70047

Univerzalno primjenjive kao ljestve za prislanjanje, produživanje ili kao samostojeće. Unutarnja širina 294 mm (gornji dio), zaštitna traka protiv širenja debljine 18 mm, čvrsta traverza za visoku stabilnost. Udobna, široka gazišta 30 mm dubine.

Nosivost 150 kg.

Sve veličine s dužom traverzom.

Gazišta:	3 x 8
Visina stajanja:	samostojeće 2,29 m, naslonjene 3,96 m
Duljina uvučena:	2,32 m
Duljina razvučena:	5,11 m
Gazišta razvučena:	18
Norma:	EN 131
Materijal:	aluminij
Težina:	13,5 kg

Br.art	Širina mm	JM
107 859 941 •	gore 350, sredina 415, dolje 994	kom



507,- KM

HYMER



Aluminijske samostojeće ljestve dvostrane tip 4023

Stojeće ljestve koničnog oblika, obostrane, okomiti profili od prešanog aluminija s pojačanim rubovima ergonomičnog oblika, gazišta od valjanog profila, nožice uprešane u okomiti profil i zaobljene, osigurane od raširivanja s 25 mm širokim perlon remenom. Nosivost 150 kg.

Duljina:	1,75 m
Gazišta:	2 x 6
Visina:	1,7 m
Visina stajanja:	1 m
Norma:	EN 131
Materijal:	aluminij
Težina:	6.1 kg

Br.art	Širina mm	JM
107 859 030 •	gore 340, dolje 535	kom



445,- KM

JUST
Leitern & Gerüste

Alu radna platforma tip 75

Nova teleskopska radna platforma je optimalna za osobe koje duže vrijeme moraju raditi na istom mjestu. Minimalne dimenzije pakiranja omogućuju spremanje platforme gotovo bilo gdje. **Brza i jednostavna montaža i demontaža** zahvaljujući jednostavnom sustavu zaključavanja.

Visina stajanja:	0,51 / 0,68 / 0,88 m
Platforma:	1370 x 410 mm
Gazišta:	3

Br.art	Težina kg	Materijal	JM
107 856 670 •	18,5	aluminij	kom



1.307,- KM

HYMER**Ovjesne kuke set**

Za ljestve sa bočnim gredama širine 60 do 83 mm.

Čelik pocinčani. Montaža pomoću alata.

Sastoji se od: 2 kuke uklj. pričvrсни materijal.

Sadržaj: 2 kom

Br.art	Veličina mm	Težina g	JM
107 859 610	60	600	Set

**74,⁵⁰** KM**Kolica s dvije razine**

Modularna kolica izrađena su od kombinacije zavarenih cijevi i profilnog čelika te su praškasto premazana. Ova kolica imaju patentiranu konstrukciju s vijčanim i umetnim spojevima. **Donja površina izrađena je od drvenih ploča, a radna površina ima dekor bukve.** Nosivost gornje površine iznosi 80 kg. Idealna su i kao kolica za radionice. Opremljena su s 2 okretna i 2 fiksna kotača, srednji dio kotača s kugličnim ležajevima s dubokim utorima i kočnicom na kotačima.

Kotači s TPE gumama nude mnoge prednosti na ravnim podovima.

Potrebno je znatno manje napora za prijevoz čak i najtežih tereta.

Izvedba: 2 nivoa 200 / 820 mm
 Nosivost / etaža: gore 80 kg
 Materijal: čelična cijev i profilni čelik
 Gume: TPE
 Boja: RAL 5007 plava

Br.art	Nosivost kg	Tovarna površina mm	Vanjska mjera mm	Ø mm	Težina kg	JM
107 869 449	300	1000 x 600	1135 x 611 x 1040	125	36	kom

**792,-** KM**Preklopna kolica**

Sklopiva kolica s 2 okretna i 2 fiksna kotača, glavina kotača s kugličnim ležajevima. Kočnice na okretnim kotačima. Kotači s TPE gumom za jednostavan transport. Sigurna i tiha kolica.

Vanjska mjera: 815 x 470 x 930 mm
 Materijal: čelična cijev i profilni čelik
 Gume: TPE
 Boja: RAL 5007 plava

Br.art	Nosivost kg	Tovarna površina mm	Ø mm	Težina kg	JM
107 869 418	250	720 x 450	125	15	kom

**576,-** KM**Kolica za pločaste materijale bez osiguranja od prevrtanja**

Kolica za pločaste materijale idealna su za uzdužni transport velikih drvenih i plastičnih panela. Imaju čvrstu konstrukciju od čeličnih cijevi s robusnom lopatom od čeličnog lima. Površina je praškasto premazana, što je čini otpornom na udarce i ogrebotine. Ležajevi u kotačima osiguravaju nesmetan rad i minimalni otpor kotrljanja.

Isporuka u rastavljenom stanju.

Vanjska mjera: 1430 x 680 mm
 Materijal: čelična cijev
 Gume: puna guma
 Boja: RAL 5007 plava

Br.art	Nosivost kg	Tovarna površina mm	Ø mm	Težina kg	JM
107 869 405	400	500 x 200	250	18	kom

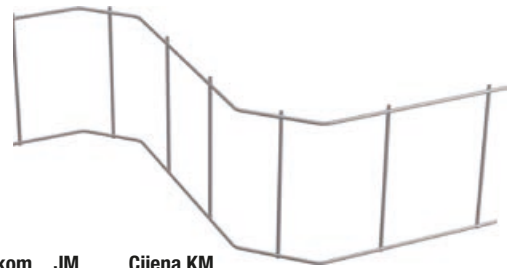
**652,-** KM

EXTE

Zmija

Čelični odstojnik (zmija) za održavanje razmaka između dva sloja armature.

- lagana čelična izvedba, posebno ekonomično.
- duljina potpore cca. 200 cm
- širina potpore cca. 20 cm



Duljina: 2000 mm
Materijal: čelik

Br.art	Tip	Širina mm	Izvedba	Sadržaj palete kom	JM	Cijena KM
111 795 516 •	S 10	100	za 100 mm razmak između mreža	800	kom	2,05
111 795 515 •	S 11	110	za 110 mm razmak između mreža	800	kom	2,10
111 795 514 •	S 12	120	za 120 mm razmak između mreža	600	kom	2,20
111 795 513 •	S 13	130	za 130 mm razmak između mreža	600	kom	2,20
111 795 512 •	S 14	140	za 140 mm razmak između mreža	600	kom	2,30
111 795 511 •	S 15	150	za 150 mm razmak između mreža	600	kom	2,50
111 795 510 •	S 16	160	za 160 mm razmak između mreža	600	kom	2,80
111 795 509 •	S 17	170	za 170 mm razmak između mreža	400	kom	3,10
111 795 508 •	S 18	180	za 180 mm razmak između mreža	400	kom	3,15
111 795 507 •	S 19	190	za 190 mm razmak između mreža	400	kom	3,25
111 795 506 •	S 20	200	za 200 mm razmak između mreža	400	kom	3,40

od **2,05** KM

EXTE

Podna letvica Twistex za armaturene mreže

- Nosiva konstrukcija, pogodna i za tešku armaturu
- Fleksibilno i učinkovito polaganje zahvaljujući duljini od 80 cm
- Okrenuto naopako, može se koristiti i na mekoj podlozi



Materijal: plastika

Br.art	Širina mm	Izvedba	Sadržaj palete kom	JM	Cijena KM
111 799 880 •	25	za betonski pokrov 25 mm	2450	kom	66,60
111 799 881 •	30	za betonski pokrov 30 mm	1960	kom	69,80
111 799 882 •	35	za betonski pokrov 35 mm	1680	kom	73,35

od **66,60** KM

EXTE

Podna letvica AL/2 za armaturene mreže

- Izvrsna prohodnost betona zahvaljujući velikim bočnim otvorima
- Za različite debljine pokrova betona i mogućnost spajanja (sastavljanja).
- Jednostavna i brza montaža



Duljina: 2000 mm
Materijal: plastika

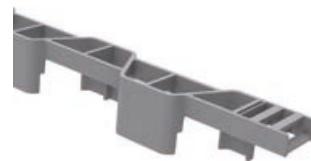
Br.art	Tip	Širina mm	Izvedba	Sadržaj palete m	JM	Cijena KM
111 795 579 •	AL 25/2	25	za betonski pokrov 25 mm	4900	m	65,20
111 795 580 •	AL 30/2	30	za betonski pokrov 30 mm	4200	m	67,80
111 795 581 •	AL 35/2	35	za betonski pokrov 35 mm	3780	m	91,50
111 795 582 •	AL 40/2	40	za betonski pokrov 40 mm	2400	m	104,45
111 795 583 •	AL 50/2	50	za betonski pokrov 50 mm	1680	m	137,25
111 795 584 •	AL 60/2	60	za betonski pokrov 60 mm	1280	m	267,70

od **65,20** KM



Podna letvica AL PE za armaturne mreže

- Izvrsna prohodnost betona zahvaljujući velikim bočnim otvorima
- Za različite debljine pokriva betona i mogućnost spajanja (sastavljanja).
- Izrađeno od visokokvalitetnog polietilena, bez PVC-a
- Jednostavna i brza montaža



Ispitano u skladu s DBV smjernicom „Razmaknice“ DBV – c – L2

Duljina: 2000 mm
Materijal: plastika

Br.art	Tip	Širina mm	Izvedba	Sadržaj palete m	JM	Cijena KM
111 795 574 •	AL 25 PE 0	25	za betonski pokrov 25 mm	7200	m	63,00
111 795 575 •	AL 30 PE 0	30	za betonski pokrov 30 mm	5600	m	64,15
111 795 576 •	AL 35 PE 0	35	za betonski pokrov 35 mm	4800	m	87,80
111 795 577 •	AL 40 PE 0	40	za betonski pokrov 40 mm	2400	m	107,10
111 795 578 •	AP 50 PE 0	50	za betonski pokrov 50 mm	2100	m	118,30

od **63,-** KM



Betonski trokut

Betonski trokut za osiguranje betonske zaštite između oplata i armature.

- trokutasti puni profil od vlaknasto armiranog betona

Duljina: 1000 mm
Materijal: beton



Br.art	Tip	Širina mm	Izvedba	Sadržaj palete kom	JM	Cijena KM
111 795 550 •	BD 20	20	za betonski pokrov 20 mm	1500	kom	112,75
111 795 551 •	BD 25	25	za betonski pokrov 25 mm	1000	kom	133,20
111 795 552 •	BD 30	30	za betonski pokrov 30 mm	750	kom	174,20
111 795 553 •	BD 35	35	za betonski pokrov 35 mm	600	kom	205,00
111 795 554 •	BD 40	40	za betonski pokrov 40 mm	400	kom	356,20
111 795 555 •	BD 45	45	za betonski pokrov 45 mm	300	kom	469,00
111 795 556 •	BD 50	50	za betonski pokrov 50 mm	250	kom	368,95
111 795 557 •	BD 55	55	za betonski pokrov 55 mm	250	kom	615,70

od **112,⁷⁵** KM



Trokutasta letvica s nosačem za čavle

- Trostrane letvice osiguravaju čiste i precizne rubove na betonskim konstrukcijama.
- Od materijala otpornog na udarce
- Rupe za čavle u razmaku od 10 do 15 cm
- Otporan na udarce čak i pri niskim temperaturama.
- Bez teških metala i halogena, stoga se lako zbrinjava



Betonska površina = B. A, B i C: Tolerancija +/- 1,5 mm

Materijal: plastika
Izvedba: s nosačem za čavle

Br.art	Tip	Duljina mm	a mm	b mm	c mm	Sadržaj palete m	JM	Cijena KM
111 795 593 •	EL 110	2500	11	15.5	26	5400	m	84,80
111 795 594 •	EL 115	2500	15	21.2	32	5500	m	100,00
111 795 595 •	EL 120	2500	20	28.3	37	4500	m	116,20

od **84,⁸⁰** KM

ExtE

Protex Sofline zaštitni profil

Zaštitni profil s čeličnim umetkom za pokrivanje spojne armature.

- za izbočene čelične krajeve
- lagano i brzo postavljanje na čelične šipke
- stabilno naliježe na čelik, nema oštih kutova i rubova

Duljina: 1000 mm
Materijal: plastika/čelik

Br.art	Tip	Izvedba	Sadržaj palete m	JM
111 795 599 •	Protex Plus SL	za čelik promjera 8 - 40 mm	360 m	m



20,⁵⁰ KM/m

ExtE

Cijevni razupirač s hrapavom površinom

- Cijevni razupirač za odstonike debljine zida kod vertikalne oplata

Duljina: 2000 mm
Izvedba: za prednapregnuti čelik promjera 20 mm

Br.art	Tip	Materijal	Sadržaj palete m	JM	Cijena KM
111 795 541 •	RSR 22/26	plastika	3000 m	m	82,00
111 795 542 •	RSR 22/26 PE	polietilen	2500 m	m	137,15



Cijena za 100 m

od **82,-** KM

ExtE

Rebrasta kapa s barijerom za vodu

- Rebrasta kapa za izradu vodonepropusnih steznih mjesta u kombinaciji s cijevnim razupiračem i čepom
- Odgovara za cijevni razupirač RSR 22 / 26 i RSR 22 / 26 PE

Materijal: plastika

Br.art	Tip	Izvedba	Sadržaj palete kom	JM
111 795 543 •	RKW 22/26	za cijevni razupirač RSR 22 / 26	14400 kom	kom



Cijena za 100 kom

21,⁹⁰ KM

ExtE

Čep za rebrastu kapu

- Čep za vodonepropusno zatvaranje rebraste kape s vodnom barijerom

Za cijev ø: 22 mm
Materijal: plastika

Br.art	Tip	Izvedba	Sadržaj palete kom	JM
111 795 544 •	RKW	za rebrastu kapu RKW 22 / 26	72000 kom	kom



Cijena za 100 kom

6,⁵⁵ KM

ExtE

Alat za zabijanje brtvenog čepa

- Za umetanje svih vrsta zaptivnih čepova

Materijal: plastika/čelik

Br.art	JM
111 799 899 •	kom



29,⁹⁵ KM

Obujmica sa zvučnom izolacijom - čelik plavo pocinčan

Ojačana, zvučno izolirana obujmica za pričvršćivanje ventilacionih cijevi od plastike ili metala promjera od 18 do 355 mm (ovisno o modelu). Može se, između ostalog, koristiti u sustavima za opskrbu i odvodnju vode, kao i za transport lož ulja. Ima zavareni dvostruki navoj M8-M10 i izolirajuću EPDM gumu koja smanjuje buku i vibracije. Odgovara španskim građevinskim propisima i normi DIN 4109 za zvučnu izolaciju. Napravljena od pocinčanog čelika.

Primjena:

za cijevi za opskrbu vodom (sanitarna i hladna voda), odvođe otpadnih voda, toplinske sustave (klimatizacija, grijanje, ventilacija), komprimirani zrak, dizelske instalacije i slično

Prednosti proizvoda:

- obujmica za cijevi s dvostrukim navojem M8+M10
- za čelične, plastične, bakrene i ventilacione cijevi
- površinska obrada: elektrolitički pocinčano, sloj premaza > 3 mikrometra
- zvučna izolacija, EPDM guma za prigušivanje i smanjenje buke i vibracija
- ispunjava Tehnički građevinski kodeks, CTE, odjeljke Opći dokumenti HS i HR
- radna temperatura: -30 °C ÷ +120 °C
- certifikat za zvučnu izolaciju temeljen na UNE-EN ISO 3822-1
- maksimalno prigušenje zvuka VM LIN = 21 dB(A)



od **1,-** KM

Br.art	Veličina	Za ø "	Navoj	Raspon stezanja mm	s mm	Širina mm	Vlačna čvrstoća kg	JM	Cijena KM
104 464 203 •	18	3/8	M8/M10	15-19	1.35	18.5	cca. 80	kom	1,00
104 464 204 •	22	1/2	M8/M10	20-25	1.35	18.5	cca. 80	kom	1,05
104 464 205 •	28	3/4	M8/M10	26-30	1.35	18.5	cca. 80	kom	1,10
104 464 206 •	35	1	M8/M10	32-36	1.35	18,5	cca. 80	kom	1,25
104 464 207 •	40	1 1/4	M8/M10	38-43	1.35	18,5	cca. 80	kom	1,40
104 464 208 •	48	1 1/2	M8/M10	47-51	1.35	18,5	cca. 80	kom	1,55
104 464 209 •	54	-	M8/M10	53-56	1.35	18.5	cca. 80	kom	1,65
104 464 210 •	60	2	M8/M10	60-64	1.35	18,5	cca. 80	kom	1,70
104 464 211 •	70	-	M8/M10	68-72	1.35	18.5	cca. 80	kom	1,85
104 464 212 •	75	2 1/2	M8/M10	75-80	1.75	18,5	cca. 150	kom	1,90
104 464 213 •	83	-	M8/M10	81-86	1.75	18.5	cca. 150	kom	2,05
104 464 214 •	90	3	M8/M10	87-92	1.75	18,5	cca. 150	kom	2,10
104 464 215 •	100	3 1/5	M8/M10	99-105	1.75	18,5	cca. 150	kom	2,60
104 464 216 •	110	-	M8/M10	107-112	1.75	18.5	cca. 150	kom	2,70
104 464 217 •	115	4	M8/M10	113-118	2.3	18,5	cca. 200	kom	2,75

fischer

Pribor za pričvršćivanje umivaonika WST II Duopower

Kompletan set za pričvršćivanje umivaonika. Fischer pričvršni set WST II sadrži sve komponente za brzo i jednostavno pričvršćivanje umivaonika na zid. Set se sastoji od 2 Fischer DuoPower 12 od visokokvalitetnog najlona, 2 odstojna vijka galvaniski pocinčana, 2 šesterokutne matice galvaniski pocinčane i 2 prirubne matice. Sa univerzalnom tiplom Fischer DuoPower, umivaonici se mogu fleksibilno montirati u pune ili šuplje građevinske materijale. Zahvaljujući prethodnoj fiksaciji prirubne matice sprječava se ponovno naginjanje umivaonika, što omogućuje praktičnu montažu za jednu osobu.

Prednosti proizvoda:

- omogućava jednostavnu i brzu montažu
- podloška sa vratom sprječava direktan kontakt između keramike i vijka i štiti pritom keramiku od oštećenja
- podesiva podloška za tačnu visinu poravnanja keramike
- DuoPower za univerzalnu primjenu u punim i šupljim građevinskim materijalima
- odstojni vijak s integriranim TX za jednostavnu montažu
- pogodno za: umivaonike, pisoare, viseće WC, vodokotliče, i sl.

Sadržaj:

2 x univerzalna tipla Duopower 12 x 60, 2 x odstojni vijak M10 x 140 plavo pocinčani
2 x prirubna matica M10, 2 x šesterokutna matica M10 galvaniski pocinčana



Br.art	Tip	d1 mm	L mm	Svrđlo ø mm	Pakiranje	Vijci	JM
104 464 125 •	WST II	10	140	14	Blistar	odstojni vijak	kom

11,15 KM

MTH industrijski sidreni vijak - nehrđajući čelik A2

Vijak anker za velika opterećenja u betonu bez pukotina. ETB-odobrenje Opt.7. Nehrđajuća osovina A2. Nehrđajući klip A2.

Odobrenje:

- Europska tehnička ocjena, **Opcija 7** za neispucani beton (ETA-05/0242)

Prednosti proizvoda:

- funkcija na principu frikcije
- odobreno za dvije dubine ugradnje
- za područja pod pritiskom
- jednostavna montaža
- za statička i kvazistatička opterećenja

Područja primjene:

Za pričvršćivanje: čeličnih konstrukcija, ograda, konzola, ljestvi, kablskih trasa, strojeva, stepenica, vrata, fasada, prozorskih elemenata, drvenih konstrukcija, itd.



Cijena za 100 kom

od **136,²⁵** KM

Br.art	d1 mm	L mm	Navoj	tfix korisna duljina maks. mm	td min. dubina rupe mm	hef min. sidrenje mm	SW mm	Svrđlo ø mm	PAK	JM	Cijena KM
104 460 967 •	8	75	M 8	5	65	48	13	8	100	kom	136,25
104 460 968 •	8	90	M 8	20	65	48	13	8	100	kom	147,50
104 460 969 •	8	115	M 8	45	65	48	13	8	100	kom	170,15

Sidreni vijak MTH - čelik plavo pocinčani

Razuporna tipla za pričvršćivanje visokonosivih elemenata na beton bez pukotina.

Ugradnja kontroliranim okretmomentom. Odobrenje opcija 7 za statične primjene Prihvat i stezni dio od pocinčanog čelika.

Odobrenje:

- Europska tehnička ocjena, **Opcija 7** za neispucani beton (ETA-05/0242)
- za područja pod pritiskom

Prednosti proizvoda:

- funkcija na principu trenja
- za velika opterećenja
- odobreno za dvije dubine ugradnje
- jednostavna montaža
- pogodno za beton bez pukotina
- predmontaža ili bušenje priključnog dijela
- za statička i kvazistatička opterećenja
- različite duljine i veličine, fleksibilna montaža
- dostupno u INDEXcal



Cijena za 100 kom

od **47,-** KM

Br.art	d1 mm	L mm	tfix korisna duljina maks. mm	Navoj	h1 dubina bušenja mm	hef min. sidrenje mm	Svrđlo ø mm	PAK	JM	Cijena KM
104 461 091 •	8	60	3	M 8	50	35	8	100	kom	47,00
104 461 092 •	8	75	5	M 8	65	48	8	100	kom	47,50
104 461 093 •	8	90	20	M 8	65	48	8	100	kom	50,60
104 461 094 •	8	100	30	M 8	65	48	8	100	kom	57,40
104 461 095 •	8	115	45	M 8	65	48	8	100	kom	62,40
104 461 096 •	8	120	50	M 8	65	48	8	100	kom	64,40
104 461 097 •	8	130	60	M 8	65	48	8	100	kom	69,00
104 461 098 •	8	155	85	M 8	65	48	8	100	kom	124,60

Sidreni vijak MTP-X - čelik plavo pocinčani

Sidreni vijak, širenje kontrolirano momentom. Za visoka opterećenja u napuknutom i nenapuknutom betonu.

ETE opcija 1 odobren za konstruktivne pričvršćivanja u betonu. Prihvat od pocinčanog čelika i stezni prsten od premazanog čelika ATLANTIS C3-L.

Odobrenje:

- Europsko-tehničko odobrenje **opcija 1** za ispucani beton (ETA-12/0397)
- pogodan u zonama vlačne sile
- uporaba je moguća u slučajevima seizmičke aktivnosti prema kategoriji jačine C1& C2

Prednosti proizvoda:

- **stezni prsten je Atlantis-pocinčan $\geq 15 \mu\text{m}$**
- funkcija na principu trenja
- primjena za srednja do visoka opterećenja
- jednostavna ugradnja
- pogodno za nenapuknuti i napuknuti beton
- pogodno za: armirani beton, napuknuti beton, kamen
- pogodno za seizmička opterećenja kategorije C1 i C2
- za statička i kvazistatička opterećenja
- otpornost na vatru od R30 do R120
- dostupno u INDEXcal



Cijena za 100 kom

od **48,90** KM

Br.art	d1 mm	L mm	tfix korisna dulji- na maks. mm	Navoj	h1 dubina bušenja mm	hef min. sidrenje mm	Svrđlo \varnothing mm	Odobrenje	PAK	JM	Cijena KM
104 461 135 •	8	50	3	M 8	37	30	8	bez	100	kom	48,90
104 461 137 •	8	80	14	M 8	60	48	8	ETA opcija 1	100	kom	68,40

Sidreni vijak MTP-A4 - nehrđajući čelik A4

Vijak anker za visoka opterećenja u napuknutom i nenapuknutom betonu.

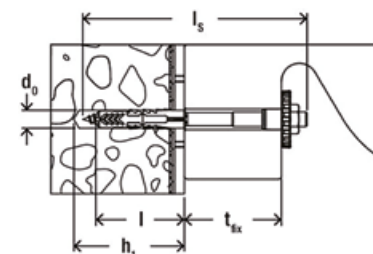
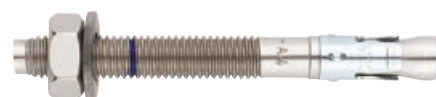
Razuporni anker s vanjskim navojem za visoka opterećenja u napuknutom i nenapuknutom betonu. Ugradnja kontroliranim okretmomentom. ETE opcija 1 odobren za strukturalna pričvršćivanja u betonu. Prihvat i stezni prsten od nehrđajućeg čelika A4, koji osigurava dug vijek trajanja u različitim okruženjima.

Odobrenje:

- Europsko-tehničko odobrenje **opcija 1** za ispucani beton (ETA-12/0397)
- pogodan u zonama vlačne sile
- uporaba je moguća u slučajevima seizmičke aktivnosti prema kategoriji jačine C1& C2

Prednosti proizvoda:

- **prihvat i stezni prsten od nehrđajućeg čelika A4**
- funkcija na principu trenja
- primjena za srednja do visoka opterećenja
- jednostavna ugradnja
- pogodno za nenapuknuti i napuknuti beton
- pogodno za: armirani beton, napuknuti beton, kamen
- pogodno za seizmička opterećenja kategorije C1 i C2
- za statička i kvazistatička opterećenja
- otpornost na vatru od R30 do R120
- dostupno u INDEXcal



Cijena za 1 PAK

152,50 KM

Br.art	d1 mm	L mm	tfix korisna duljina maks. mm	Navoj	h1 dubina bušenja mm	hef min. sidrenje mm	SW mm	Svrđlo \varnothing mm	PAK	JM
104 461 165 •	8	135	69	M 8	60	48	13	8	50	kom

SOLIDO Creativ vrata Motiv Q bijela lakirana

Moderni stil u kombinaciji s bezvremenskom elegancijom

Bijela lakirana površina s četiri precizna dizajnerska utora daje unutarnjim vratima Smart-Creativ Motiv-Q elegantan, decentan izgled – moderan izraz, a sofisticirani učinak.

Svojom klasičnom trend bijelom bojom ova se vrata bez napora uklapaju u svaki stil uređenja: bilo da je minimalistički-moderan, ugodan-skandinavski ili klasično-tradicionalan.

Riječ je o pravom svestranom rješenju koje se izvrsno kombinira s prirodnim materijalima poput hrasta ili bukve i svakoj prostoriji daje svijetlu i ugodnu atmosferu.

SOLIDO Creativ unutarnja vrata

Art.br.	Richtung/Širina krila/Visina krila
111 712 183	Lijevo 850 / 2030 mm
111 712 182	Desno 850 / 2030 mm

SOLIDO gotovi drveni dovratnik

Art.br.	Smjer/Širina/Visina
111 722 508	Lijevo 800 / 2010 mm
111 722 509	Desno 800 / 2010 mm



solido

Primjer pojedinačne cijene:
Kriło vrata KM 666,-
Dovratnik KM 269,-

Solido Creativ - unutarnja vrata Florenz divlji hrast lakirana

Prirodnost koja se vidi i osjeća

Unutarnja vrata Florenz impresioniraju visokokvalitetnim furnirom od pravog drva i blago zaobljenim rubovima. Kombinirana su s ravnolinijskim drvenim dovratnikom Creativ E s oštrim rubovima. Prirodna, opipljiva površina naglašava autentičan karakter drveta i daje vratima posebno elegantan i topao izgled. Kvalitetno lakiranje trajno štiti površinu i ujedno je čini jednostavnom za održavanje.

SOLIDO Creativ unutarnja vrata

Art.br.	Richtung/Širina krila/Visina krila
111 711 208	Lijevo 850 / 2030 mm
111 711 209	Desno 850 / 2030 mm

SOLIDO gotovi drveni dovratnik

Art.br.	Smjer/Širina/Visina
111 715 622	Lijevo 800 / 2010 mm
111 715 623	Desno 800 / 2010 mm



solido

Primjer pojedinačna cijene:
Krilo vrata KM 893,-
Dovratnik KM 653,-



HOPPE 
Prava kvaka.

 **Schnellstift**

Garnitura kvaka AUSTIN s rozetom

Materijal: aluminij
 Kvadratni trn: 8 mm fiksni s čahurom za redukciju na 8,5 mm
 Prema standardu EN1906: 3
 Rozeta: 49 x 49 x 9 mm
 Pričvrtni pribor: vijci
 Izvedba: s povratnom oprugom, ležajevi bez održavanja
 Vatrootporno: ne
 Površinska obrada: crno mat



Br.art	Debljina vrata mm	Priprema	JM	Cijena KM
102 202 509	37 - 42	BB	GT	54,00
102 202 510	37 - 42	PZ	GT	54,00
102 202 511	37 - 42	WC	GT	72,00

od **54,-** KM

solido

Garnitura kvaka protupožarna NORWEGEN sa rozetom DIN

Materijal: nehrđajući čelik
 Površinska obrada: mat
 Kvadratni trn: 8 / 8,5 / 8 pojedinačno mm
 Prema standardu EN1906: 4
 Rozeta: ø 51,8 mm
 Pričvrtni pribor: vijci M5
 Debljina vrata: 38 - 45 mm
 Izvedba: fiksno okretna, kuglični ležaj, povratna opruga, podkonstrukcija: nehrđajući čelik



Br.art	Priprema	Vatrootporno	JM	Cijena KM
102 245 677	BB	ne	GT	81,00
102 245 678	PZ	ne	GT	81,00
102 245 679	WC	ÖNORM B3859, 90 minuta	GT	91,00

81,- KM



tedee

tedee PRO sustav za kontrolu pristupa

Pametna vrata – tedee PRO Smart Lock je punjivi, baterijski napajan motorni pogon za vrata bez ključa. Elektronička brava na vratima zahtijeva cilindar kompatibilan s tedee sustavom (dvostruki cilindar).

Bluetooth® upravljanje putem pametnog telefona, pametnog sata ili glasovne naredbe – ključ nije potreban.

Svojstva:

- visokokvalitetni motorni pogon - vrhunski materijali, snažan motor
- ugradnja unutar vrata - nevidljivo izvana
- pristup bez ključa putem pametnog telefona, pametnog sata (tedee aplikacija) ili glasovne naredbe
- kompatibilno s više od 15 cloud Smart-Home sustava, npr. Apple HomeKit, Hey Google, Amazon Alexa ili Loxone (potrebna internetska veza s tedee Bridgeom)
- sveobuhvatna kontrola pristupa - dodijelite virtualne ključeve
- članovima obitelji, zaposlenicima ili gostima
- protokol aktivnosti - pratite tko je otvorio vrata, kada i kako
- funkcija Auto-Unlock - automatsko otključavanje vrata pri približavanju
- otvaranje i zatvaranje ključem izvana je i dalje moguće
- područje primjene: kod kuće, u uredu ili u iznajmljenom smještaju za odmor
- priključivi pribor: tedee Bridge, tedee Keypad PRO, tedee senzor vrata, tedee Dry Contact upravljački modul, tedee relej modul

Tehnički podaci:

- Napajanje: LiPo baterija 3000 mAh
- Trajanje baterije: cca. 6 - 8 mjeseci uz prosječnu svakodnevnu upotrebu
- Bluetooth® komunikacija: BLE 5.0 / 2,4 GHz
- Protokol zaključavanja: TLS 1,3
- Težina cca. 196 g
- Radna temperatura: 10 - 40°C (samo u unutarnjem prostoru)
- Kompatibilno s euro profilnim cilindrima s priključkom osovine
- Unutarnji prepust cilindra min. 3 mm

Opseg isporuke:

1 tedee PRO Smart-Lock
 1 Micro-USB kabel za punjenje s magnetskim adapterom, 2 m
 1 inbus ključ
 upute za korištenje

Dimenzija: ø 45 x 55 mm
 Okretni moment: 2 N·m
 Materijal: aluminij

Br.art	Boja	JM	Cijena KM
102 205 077	srebrna	kom	672,00
102 205 078	crna	kom	672,00



po **672,-** KM

tedee

tedee Keypad PRO numerička tipkovnica s otiskom prsta

tedee Keypad PRO je inteligentna biometrijska tipkovnica koja omogućuje otključavanje tedee Smart Locka bez ključa pomoću ovlaštenih PIN-ova ili skeniranja otiska prsta.

Svojstva:

- Upravljanje do 100 pojedinačnih PIN kodova i kodova otiska prsta, svaki s prilagodljivim dozvolama pristupa
- Moguće je udaljeni pristup putem tedee Bride
- Biometrijskim skeniranjem otiska prsta može se registrirati bilo koji prst (npr. palac, kažiprst itd.), a svaki pojedinačni otisak tretira se kao zasebna jedinica (pohrana neosjetljivih biometrijskih podataka)
- Nudi automatsku prijavu za kratkoročne najmove pomoću integriranih platformi za upravljanje kanalima

Tehnički podaci:

- Napajanje: 4 x AAA baterije 1,5 V ili kabelom s 5-24 V DC 0,5 A
- Trajanje baterije: do 12 mjeseci
- Bluetooth® komunikacija: BLE 5.2 / 2,4 GHz
- Protokol zaključavanja: TLS 1,3
- Težina (s baterijama / bez baterija): 68 g / 115 g
- Radna temperatura (baterije / žičano): - 18 do 54 °C / - 30 do 54 °C
- Mogućnosti instalacije: pomoću ljepljive podloge na montažnoj ploči ili pomoću tipli i vijaka na zidu
- Prikladno za vanjsku upotrebu.
- Preporučena udaljenost: tedee Smart-Lock / tedee Bridge maks. 2 m



Napomena: Tedee tipkovnica PRO može se upariti samo s Smart-Lockom.

Opseg isporuke:

1 tedee Keypad Pro, 4 AAA baterije, 4 vijka i tiplje, 1 ulazni adapter kabela
1 kartica s aktivacijskim kodom, upute i sigurnosne informacije

Odgovara za: tedee GO2 / tedee PRO
Dimenzija: 125 x 33 x 23,5 mm
Materijal: plastika

Br.art	Boja	JM	Cijena KM
102 205 083	bijela	kom	290,00
102 205 084	crna	kom	290,00

po **290,-** KM

tedee

tedee Bridge Wi-Fi ruter

Smart-Lock i pribor se povezuju s internetom pomoću **tedee Bridgea** omogućujući daljinski pristup svim tedee uređajima. Primajte trenutne obavijesti kada su vam vrata otključana, dijelite virtualne ključeve putem pristupnih poveznica i dočekajte posjetitelje – čak i kada niste kod kuće.

Svojstva:

- omogućuje daljinski pristup Smart-Locku i priboru
- kompatibilno s više od 15 cloud Smart-Home sustava, npr. Apple HomeKit, Hey Google, Amazon Alexa ili Loxone
- otvaranje putem glasovne naredbe sa Siri, Google Assistantom i Alexom
- sveobuhvatna kontrola daljinskog pristupa – dodijelite virtualne ključeve članovima obitelji, zaposlenicima ili gostima
- protokol aktivnosti - pratite tko je otvorio vrata, kada i kako
- Plug & Play: jednostavno priključite na izvor napajanja i povežite s Wi-Fi mrežom
- dvije mogućnosti priključka: bežično, izravno u utičnicu ili putem Micro-USB kabela i mrežnog adaptera

Tehnički podaci:

- Napajanje: 5 V = 300 mA
- Bluetooth® komunikacija: BLE 5.0 / 2,4 GHz
- Wi-Fi frekvencija: 2,4 GHz i 5,0 GHz
- Protokol zaključavanja: TLS 1,3
- Težina: 52 g
- Radna temperatura: 10 - 40°C (samo u unutarnjem prostoru)
- Preporučena udaljenost: tedee Smart-Lock maks. 2 m / Wi-Fi ruter 1 - 10 m

Opseg isporuke:

1 tedee Bridge, 1 USB adapter za utičnicu, upute za korištenje

Odgovara za: tedee GO2 / tedee PRO
Dimenzija: 63,5 x 63,5 x 28 mm

Br.art	Boja	Materijal	JM
102 205 079	bijela	plastika	kom



178,- KM

tedee

Senzor vrata tedee

Inteligentno **prepoznavanje statusa vrata** za veću sigurnost i automatizaciju.

Senzor vrata tedee detektira jesu li vrata otvorena ili zatvorena, prikazuje to u stvarnom vremenu u tedee aplikaciji, zajedno s trenutnim Smart Lock statusom.

Svojstva:

- sprječava automatsko zaključavanje kada su vrata otvorena
- aktivira upozorenja kada vrata ostanu otvorena dulje vrijeme
- bilježi i pohranjuje sve pokrete vrata
- omogućuje daljinsko upravljanje integracijom s tedee Bridge

Opseg isporuke:

- 1 tedee senzor za vrata i magnet
- 1 baterija CR2032
- 1 trn za otvaranje dijela za baterije
- 1 kartica s aktivacijskim kodom
- 1 mini priručnik

Tehnički podaci:

- Napajanje: 1 x baterija CR2032 3 V
- vijek trajanja baterije: do 2 godine
- Bluetooth® komunikacija: BLE 5.2 / 2,4 GHz
- Protokol zaključavanja: TLS 1,3
- Radna temperatura: 5 - 50°C (samo u unutarnjem prostoru)
- Instalacija: s ljepljivim pločicama na unutarnjoj strani krila vrata i dovratnika
- Preporučena udaljenost: tedee Smart-Lock / tedee Bridge maks. 2 m

Dimenzije:

- Senzor za vrata: 30 x 64 x 14 mm
- magnet: 17 x 64 x 7 mm

Odgovara za: tedee GO2 / tedee PRO

Br.art	Boja	Materijal	JM
102 205 085	bijela	plastika	kom



124,- KM

tedee

Magnetski kabel za punjenje tedee PRO

- USB tip A na tip Micro-USB
- magnetski utikač na Micro-USB priključku
- 360° veza za sigurno spajanje i jednostavno ponovno priključivanje
- fleksibilna najlonska ovojnica i ojačani priključak za dugotrajnost
- prikladno samo za punjenje

Odgovara za: tedee PRO
Oprema: utikač USB-A / Micro-USB

Br.art	Duljina m	Boja	Površinska obrada	JM
102 205 086	2	siva	najlon	kom



18,- KM

tedee

Adapter za ključeve tedee PRO

Pomoću ovog adaptera je moguće pričvrstiti Smart-Lock tedee PRO na postojeći cilindar, bez potrebe za izmjenom istog. Za montažu je prvo potreban vlastiti ključ, koji se jednostavno ravno odreže. Služi kao povezni element između cilindra i tedee PRO. Obje komponente adaptera pričvršćuju se na tedee PRO, zatim se postavljaju na postojeći cilindar i fiksiraju.

Tehnički podaci:

- Kompatibilno s europskim profilnim cilindrima s funkcijom dvostruke spojke (zaključavanje s obje strane)
- Unutarnji prepust cilindra min. 3 mm

Opseg isporuke:

- 1 adapter
- 1 adapter osovine
- 2 vijaka
- 1 unutarnji šesterokutni okrugli ključ

Br.art	Boja	Materijal	JM	Cijena KM
102 204 772	srebrna	aluminij	kom	67,50
102 204 774	crna	aluminij	kom	67,50



po **67,⁵⁰** KM



Sustav kliznih vrata Unico suha gradnja, jednokrilni

Kaseta kliznih vrata 1-krilnih spremna za montažu, za suhu gradnju. Izvedba za oblaganje dovratnika. Isporučivo za profil 75 ili 100. Kod svijetlih otvora dovratnika širine od 1000 mm preporučamo izgradnju na profilu 100. Moguće posebne dimenzije do SLT 2000 x visina vrata 3000 mm.

STL = gotovo obloženi svjetli otvori dovratnika. Navedene STL- dimenzije odnose se na obloge 25 mm debljine

Ostatak krila u svijetlom otvoru. Moguće podesiti. Moguća i potpuna uvlaka. Može se kombinirati sa svim standardnim drvenim i staklenim krilima vrata.

Gotovi prolazni svjetli otvor ovisno o debljini obloge i odabranoj širini ostatka krila u svijetlom otvoru dovratnika. Obratite oprez na gotovi prolazni svjetli otvor pri planiranju prolaza bez prepreka!



Širina profila:

100 mm

Br.art	Gotova STL širina mm	Gotova STL visina mm	Vanjska mjera mm	JM	Cijena KM
111 762 527 •	600	2000	1300 x 2090	kom	842,80
111 762 528 •	650	2000	1450 x 2090	kom	883,15
111 762 529 •	700	2000	1500 x 2090	kom	811,95
111 762 530 •	750	2000	1650 x 2090	kom	912,30
111 762 531 •	800	2000	1700 x 2090	kom	838,80
111 762 532 •	850	2000	1850 x 2090	kom	942,25
111 762 533 •	900	2000	1900 x 2090	kom	866,20
111 762 534 •	950	2000	2050 x 2090	kom	971,20
111 762 535 •	1000	2000	2100 x 2090	kom	971,20
111 762 536 •	1050	2000	2250 x 2090	kom	1.293,40
111 762 537 •	1100	2000	2300 x 2090	kom	1.293,40

od **811,-** KM



Sustav kliznih vrata Unico masivni zid, jednokrilni

Kaseta kliznih vrata 1-krilnih spremna za montažu, za masivni zid. Izvedba za oblaganje dovratnika. Isporučivo za cigle 10 i 12 cm. Grube građevinske mjere treba računati prema vanjskoj mjeri s +40 mm u širinu i +20 mm u visinu. Moguće posebne dimenzije do SLT 1500 x visina vrata 2900 mm.

STL = gotovo obloženi svjetli otvori dovratnika. Navedene STL- dimenzije odnose se na obloge 25 mm debljine

Ostatak krila u svijetlom otvoru. Moguće podesiti. Moguća i potpuna uvlaka. Može se kombinirati sa svim standardnim drvenim i staklenim krilima vrata.

Gotovi prolazni svjetli otvor ovisno o debljini obloge i odabranoj širini ostatka krila u svijetlom otvoru dovratnika. Obratite oprez na gotovi prolazni svjetli otvor pri planiranju prolaza bez prepreka!



Debljina zida: 125 mm

Br.art	Gotova STL širina mm	Gotova STL visina mm	Vanjska mjera mm	JM	Cijena KM
111 762 666 •	600	2000	1315 x 2090	kom	989,80
111 762 667 •	650	2000	1465 x 2090	kom	1.013,30
111 762 668 •	700	2000	1515 x 2090	kom	1.013,30
111 762 669 •	750	2000	1665 x 2090	kom	1.054,75
111 762 670 •	800	2000	1715 x 2090	kom	969,70
111 762 671 •	850	2000	1865 x 2090	kom	1.082,25
111 762 672 •	900	2000	1915 x 2090	kom	994,95
111 762 673 •	950	2000	2065 x 2090	kom	1.178,80
111 762 674 •	1000	2000	2115 x 2090	kom	1.178,80
111 762 675 •	1050	2000	2265 x 2090	kom	1.563,55
111 762 676 •	1100	2000	2315 x 2090	kom	1.563,55

od **969,⁷⁰** KM

solido

Sustav za podjelu WC prostora za vrtiće

Širina prednje ploče: 1600 mm. Jedna vrata širina: 700 mm i dubina bočnog zida: 900

Visina konstrukcije: 2050 mm, uključujući razmak od poda od 100 mm, vrata 1200 mm uklj. razmak od poda 100 mm

- Osnovni materijal: masivna iverica E1-P3 (V100)
- Panel: debljina 32 mm, obložena melaminskom smolom
- Profili: aluminij prirodno eloksiran A6/C0
- Spojnice za vrata: spojnica za zavrtnje savijena, čelik sjajno pocinčan
- Kvače za vrata: HEWI gumb 557.55 bijela
- Sigurnost: obostrano zaštita prstiju od priklještenja

Modularni dizajn i precizna izrada garantiraju jednostavnu i brzu montažu.

Uključene pregledne upute za montažu i sav potreban pričvrсни materijal.

Vrata se mogu postaviti lijevo ili desno, a mogu se koristiti i za otvaranje prema unutra ili prema van.



antracit



bijelo



Kiesel



Magma

Br.art	Boja	JM	Cijena KM
111 793 366 •	antracit	kom	2.729,00
111 793 367 •	Kiesel	kom	2.729,00
111 793 368 •	Magma	kom	2.729,00
111 793 369 •	bijela	kom	2.729,00

po **2.729,-** KM

solido

WC pregradni zid

Pregradni zid: širina 450 mm.

Visina elementa: 1500 mm.

- Osnovni materijal: masivna iverica E1-P3 (V100)
- Panel: debljina 32 mm, obložena melaminskom smolom
- Profili: aluminij prirodno eloksiran A6/C0

Uključene pregledne upute za montažu i sav potreban pričvrсни materijal.



antracit



Magma



bijelo



Kiesel

Br.art	Boja	JM	Cijena KM
111 793 370 •	antracit	kom	634,00
111 793 371 •	Kiesel	kom	634,00
111 793 372 •	Magma	kom	634,00
111 793 373 •	bijela	kom	634,00

po **634,-** KM



! Sustavi za podjelu tuševa - više informacija na upit.



Standard WC sustav za podjelu prostora

Širina prednje ploče: 1700 mm. Jedna vrata širina: 800 mm i dubina bočnog zida: 900 mm.

Visina konstrukcije: 2050 mm, uključujući razmak od poda od 100 mm.

- Osnovni materijal: masivna iverica E1-P3 (V100)
- Panel: debljina 32 mm, obložena melaminskom smolom
- Profili: aluminij prirodno eloksiran A6/C0
- Spojnice za vrata: spojnica za zavrtnje 70 mm, čelik sjajno pocinčan
- Kvače za vrata: Hoppe „Paris“ okrugle rozete izvedba alu natur

Modularni dizajn i precizna izrada garantiraju jednostavnu i brzu montažu. Uključene pregledne upute za montažu i sav potreban pričvrtni materijal. Druge izvedbe moguće su na upit uz dostavu skice.

Vrata se mogu postaviti lijevo ili desno, a mogu se koristiti i za otvaranje prema unutra ili prema van.



antracit



bijelo



Magma



Kiesel

Br.art	Boja	JM	Cijena KM
111 793 374 •	antracit	kom	2.010,00
111 793 375 •	Kiesel	kom	2.010,00
111 793 376 •	Magma	kom	2.010,00
111 793 377 •	bijela	kom	2.010,00

po **2.010,-** KM

vitris

Atrivant 80



Atrivant 80 – inovativni okov za staklena klizna vrata s prigušenim hodom krila i opcionalnim ublažavanjem krajnjeg položaja za ostakljivanje balkona i terasa od kaljenog sigurnosnog stakla ESG

Vitris Atrivant 80, okov za staklena klizna vrata s donjim vođenjem i paralelnim otvaranjem za ESG ostakljivanja balkona i terasa, omogućuje raniji početak i dulje trajanje sezone na terasi.

Zahvaljujući Atrivant 80, terasa ili balkon mogu se koristiti i u hladnijem dijelu godine. Kada su krila zatvorena, Atrivant 80 u velikoj mjeri sprječava ulazak lišća, vjetrova i kiše.

U otvorenom stanju, klizna krila zauzimaju vrlo malo prostora: do pet kliznih krila može se složiti paralelno jedno uz drugo. Rezultat je ogromna širina otvara koja, kod sjedenja po lijepom vremenu, daje osjećaj boravka na otvorenom.

Kod Atrivant 80 sustava, klizna krila se mogu istovremeno pomicati u stranu samo jednim potezom ruke. I pri zatvaranju i pri otvaranju, sljedeći stakleni paneli ili krila se sukcesivno pomiču. Ugrađeni prigušivači u zahvatnicima osiguravaju uvijek glatko i tiho povlačenje. Ako zajedničko kretanje ili povlačenje nije potrebno, paneli se lako mogu odvojiti jedan od drugog bez saginjanja. To omogućuje, npr. stvaranje prolaza na bilo kojem mjestu ili jednostavno čišćenje staklenih panela u području preklapanja. Kada se paneli ponovno gurnu jedan ispred drugog, zahvatno povlačenje se automatski ponovno aktivira.

Atrivant 80 je dostupan u izvedbama sa stropnim vodilicama u dvije različite visine, što omogućuje montažu sustava sa ili bez ublaživača i povlačenja u krajnji položaj: Odabirom niske stropne vodilice i odustajanjem od ublaživača u krajnjem položaju mogu se ostvariti znatno jeftiniji sustavi. S druge strane, sustavi s visokom stropnom vodilicom, Comfort Stop prigušenjem krajnjeg položaja i Perfect Close sustavima ublaživača povlačenja osiguravaju maksimalnu udobnost. Atrivant 80 podnosi visoka opterećenja vjetrom do klase 4 prema EN 12211/12210.



Tehnički podaci

maks. težina vrata:	80 kg
Debljina vrata:	staklo (ESG) 8 / 10 mm
Širina vrata:	610 - 1500 mm
Debljina stakla:	do 1800 mm visine sustava 8 ili 10 mm od 1800 mm visine sustava 10 mm
Visina sustava:	vanjsko područje maks. 2500 mm* unutarnje područje maks. 3205 mm
Ukupna širina konstr.:	jednostrane konstrukcije maks. 6000 mm j dvostrane konstrukcije maks. 12000 mm



* Ograničeno radi ispunjavanja zahtjeva otpornosti na opterećenje vjetrom prema klasi 4 prema EN 12211/12210. U zonama s manjim opterećenjem vjetrom (uključujući zaštićena mjesta na zavjetrinskoj strani) stručnjaci mogu dopustiti i veće visine konstrukcije..



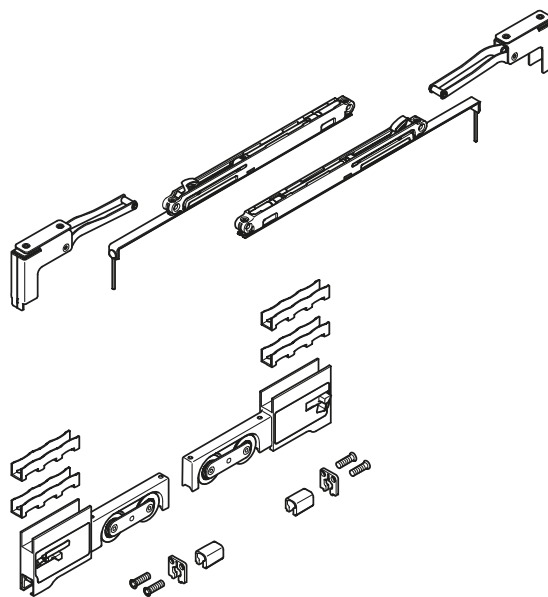
vitris

Atrivant 80 garnitura okova Komfort

Bez vodilice. Sa sustavom prigušivanja Comfort Stop i ublaživačem uvlačenja Perfect Close.

Opseg isporuke:

- 2 klizna adaptera s kotačićima i zahvatnikom
- 2 ublaživača i prigušivača
- 2 završna graničnika s aktavatorima
- 1 set osigurača protiv ispadanja
- 1 set za centriranje



Širina krila: 610 - 1500 mm
 Težina krila maks.: 80 kg
 Debljina stakla: 10 / 8 mm
 Materijal: aluminij

Br.art	Smjer	Površinska obrada	JM	Cijena KM
102 206 801	zatvaranje desno	RAL 9006 bijeli aluminij mat	kom	597,00
102 206 799	zatvaranje lijevo	RAL 9006 bijeli aluminij mat	kom	597,00
102 206 802	zatvaranje desno	RAL 7016 antracit siva mat	kom	597,00
102 206 800	zatvaranje lijevo	RAL 7016 antracit siva mat	kom	597,00

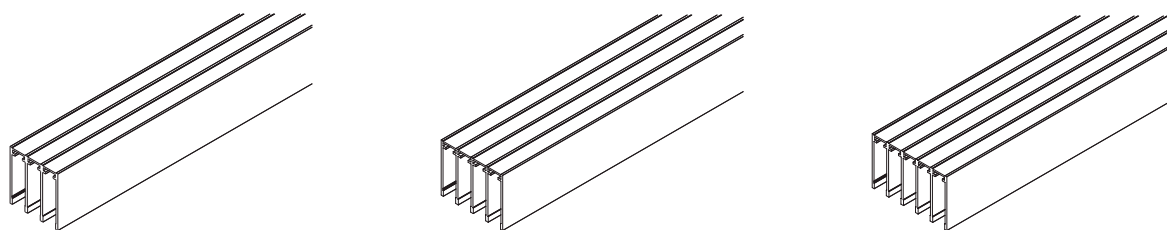
po **597,-** KM

vitris

Atrivant 80 stropna vodilica visoka

Za sustave s prigušivanjem Comfort Stop i ublaživačem uvlačenja Perfect Close.

Podrešeno za samoljepljive brtvene četkice.



Materijal: aluminij

Br.art	Izvedba	Duljina mm	Površinska obrada	JM	Cijena KM
102 206 771	3-struka	4000	srebrno eloksirano	kom	559,00
102 206 775	4-struka	4000	srebrno eloksirano	kom	685,50
102 206 773	4-struka	6000	srebrno eloksirano	kom	1.028,00
102 206 779	5-struka	4000	srebrno eloksirano	kom	794,00
102 206 777	5-struka	6000	srebrno eloksirano	kom	1.191,00
102 206 772	3-struka	4000	RAL 7016 antracit siva mat	kom	627,00
102 206 770	3-struka	6000	RAL 7016 antracit siva mat	kom	1.005,00
102 206 776	4-struka	4000	RAL 7016 antracit siva mat	kom	753,00
102 206 774	4-struka	6000	RAL 7016 antracit siva mat	kom	1.129,00
102 206 780	5-struka	4000	RAL 7016 antracit siva mat	kom	860,00
102 206 778	5-struka	6000	RAL 7016 antracit siva mat	kom	1.290,00

od **559,-** KM

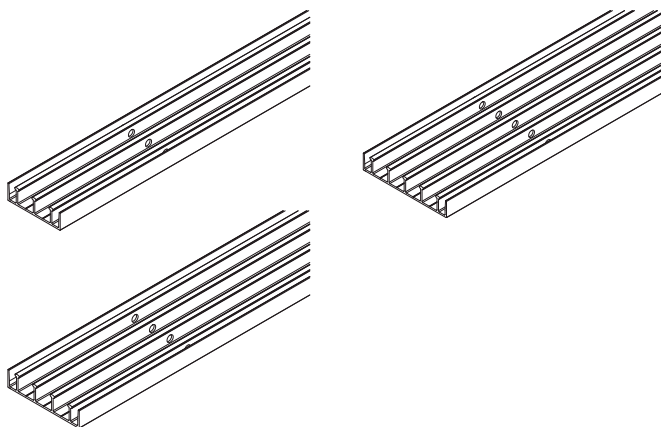
vitris

Atrivant 80 podna vodilica

S poprečnim otvorima za odvod vode.

Materijal: aluminij
Površinska obrada: srebrno eloksirano

Br.art	Izvedba	Duljina mm	JM	Cijena KM
102 206 782	3-struka	4000	kom	287,00
102 206 781	3-struka	6000	kom	431,00
102 206 784	4-struka	4000	kom	340,00
102 206 783	4-struka	6000	kom	510,00
102 206 786	5-struka	4000	kom	395,00
102 206 785	5-struka	6000	kom	593,00



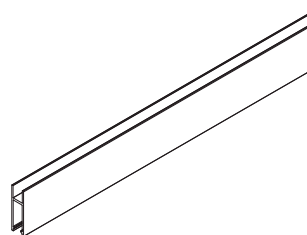
od **287,-** KM

vitris

Atrivant 80 profil klizača

Debljina stakla: 10 / 8 mm
Materijal: aluminij

Br.art	Duljina mm	Površinska obrada	JM	Cijena KM
102 206 788	4000	srebrno eloksirano	kom	153,50
102 206 787	6000	srebrno eloksirano	kom	230,00
102 206 790	4000	antracitno siva RAL 7016	kom	192,00
102 206 789	6000	antracitno siva RAL 7016	kom	288,00



od **153,⁵⁰** KM

vitris

Atrivant 80 zidni profil

Opciono kao zidni priključni profil ili obavezno u slučaju zaključavanja.

S utorom za uvlačnu brtvenu četkicu.

Duljina: 2500 mm
Materijal: aluminij

Br.art	Površinska obrada	JM	Cijena KM
102 206 792	srebrno eloksirano	kom	93,50
102 206 794	antracitno siva RAL 7016	kom	98,50



od **93,⁵⁰** KM

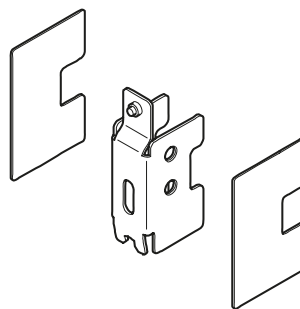
vitris

Atrivant 80 adapter za zidni profil

Potreban je jednom po zidnom profilu. Za spajanje zidnog profila s podnom vodilicom i za prihvat mehanizma za zaključavanje u zidnom profilu.

Opseg isporuke:

- 1 adapter za zidni profil
- 2 pokrova



Materijal: aluminij

Br.art	Površinska obrada	JM	Cijena KM
102 206 796	srebrno eloksirano	kom	52,50
102 206 797	antracitno siva RAL 7016	kom	54,00

od **52,50** KM

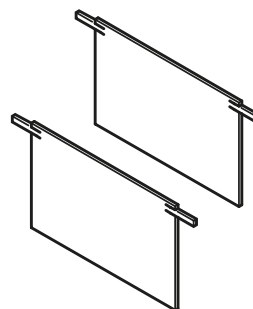
vitris

Atrivant 80 pokrivna kapa visoka - set

Odgovara za visoku stropnu vodilicu. Uvlači se u stropnu vodilicu.

Opseg isporuke:

- 2 pokrivne kape



Materijal: aluminij

Br.art	Izvedba	Površinska obrada	JM	Cijena KM
102 206 806	3-struka	srebrno eloksirano	PAR	25,50
102 206 808	4-struka	srebrno eloksirano	PAR	27,00
102 206 810	5-struka	srebrno eloksirano	PAR	28,50
102 206 807	3-struka	antracitno siva RAL 7016	PAR	26,00
102 206 809	4-struka	antracitno siva RAL 7016	PAR	28,00
102 206 811	5-struka	antracitno siva RAL 7016	PAR	30,00

od **25,50** KM

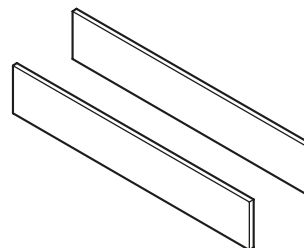
vitris

Atrivant 80 pokrivna kapa - set za podnu vodilicu

Lijepi se na podnu vodilicu

Opseg isporuke:

- 2 pokrivne kape



Materijal: aluminij
Površinska obrada: srebrno eloksirano

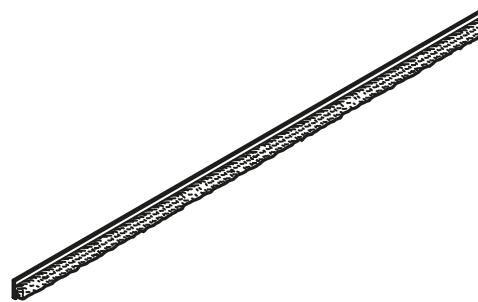
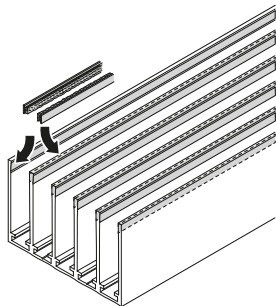
Br.art	Izvedba	JM	Cijena KM
102 206 812	3-struka	PAR	18,50
102 206 813	4-struka	PAR	19,50
102 206 814	5-struka	PAR	20,50

od **18,50** KM

vitris

Atrivant 80 brtvena četkica samoljepljiva

Primjena za visoku stropnu vodilicu.



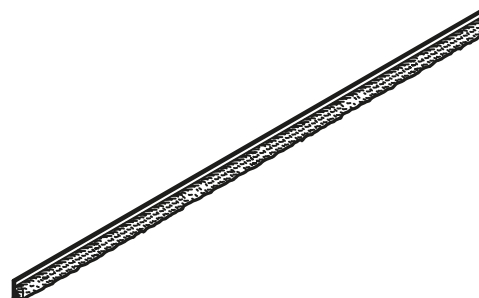
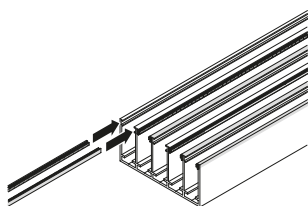
Br.art	Debljina stakla mm	Duljina mm	Boja	JM
102 206 795 •	10	6000	siva	kom

15,⁵⁰ KM

vitris

Atrivant 80 brtvena četkica za uvlačenje

Primjena za nisku stropnu vodilicu i zidni profil.



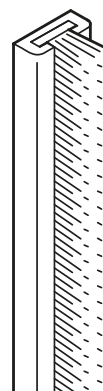
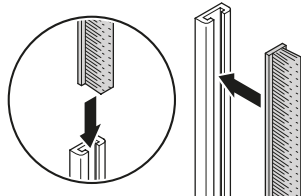
Br.art	Debljina stakla mm	Duljina mm	Boja	JM
102 206 822 •	10	6000	siva	kom

15,⁵⁰ KM

vitris

Atrivant 80 brtvena četkica s U-profilom

Samoljepljiva. Okomita montaža na staklo. Za zatvaranje razmaka između dva staklena krila u području preklapanja i u sredini sustava (na spoju), kod kutnih sustava bez stupova.



Odgovara za: debljina stakla 10 mm

Br.art	Visina četkice mm	Duljina mm	Boja	JM
102 206 805 •	12	2500	siva	kom

18,⁵⁰ KM

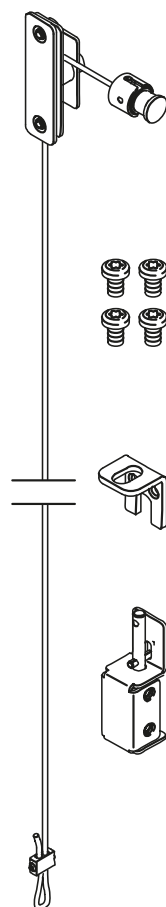
vitris

Atrivant 80 set pribora za zaključavanje zidnog profila

Za zaključavanje vanjskih kliznih krila iznutra. Potreban je po jedan komad za svaki zidni profil.

Opseg isporuke:

- 1 ručka za povlačenje
- 1 sajla nehrđajući čelik, duljina 1200 mm
- 1 vodilica sajle
- 1 bravica
- 1 prihvatnik nehrđajući čelik



Br.art JM
102 206 803 • kom

156,⁵⁰ KM

vitris

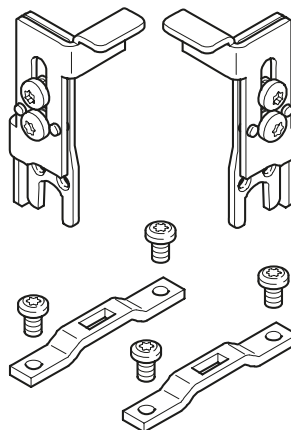
Atrivant 80 set pribora za zaključavanje podne vodilice

Za zaključavanje dvostranih, linearnih sustava sa simetričnom konstrukcijom ili kutnih sustava bez stupova (sustavi preko kuta), iznutra u sredini sustava.

Napomena: Za zaključavanje vanjskih kliznih krila, dodatno je potreban set pribora za zaključavanje zidnog profila za svako vanjsko klizno krilo.

Opseg isporuke:

- 1 bravica desno
- 1 bravica lijevo
- 2 prihvatnika nehrđajući čelik



Br.art JM
102 206 804 • kom

129,- KM

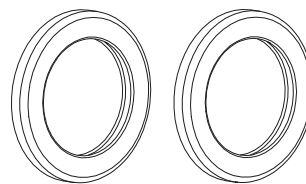
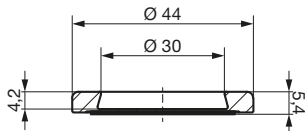
vitris

Atrivant 80 ukopna ručkica okrugla samoljepljiva - par

Zatvorena. Nije potrebno bušenje stakla.

Opseg isporuke:

2 ukopne ručkice



Br.art	Materijal	ø mm	JM
102 206 815 •	nehrđajući čelik	44	PAR

82,⁵⁰ KM

vitris

Atrivant 80 ljepilo za staklo

Za ljepljenje staklenih panela u profile klizača. Uklj. specijalna mlaznica.

Napomena: Jedna kartuša je dovoljna za cca. 6 metara profila.



Br.art	Boja	Sadržaj ml	Pakiranje	JM
102 206 798 •	siva	310	kartuša	kom

66,⁵⁰ KM

vitris

Atrivant 80 pribor za montažu - set

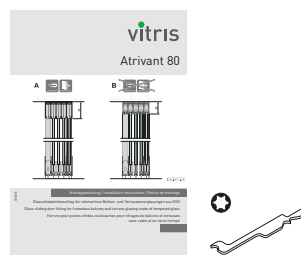
Potrebno jednom po sustavu.

Opseg isporuke:

1 upute za montažu

1 pomoć za montažu / šablona za podešavanje

1 bit TX7



Br.art	JM
102 206 833 •	kom

45,⁵⁰ KM

SYPROTECH aluminijski profili

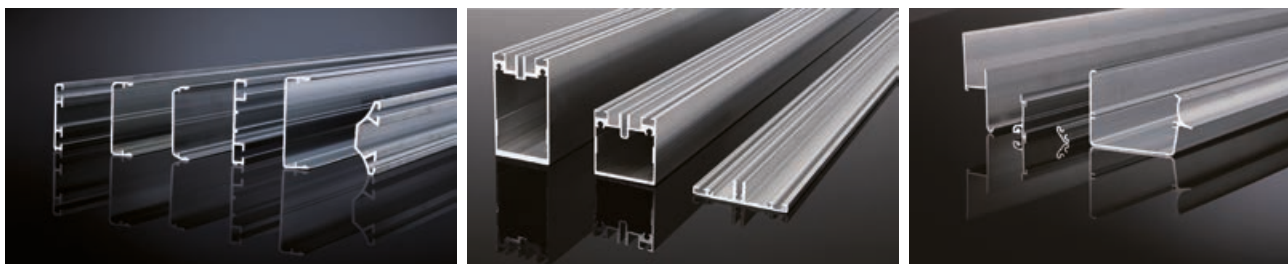
SYPROTECH je sustav profila od aluminijske legure (AlMgSi 0,5) namijenjen za ugradnju staklenih ili plastičnih staklenih ploča.

Područja primjene:

- ostakljenje industrijskih i sportskih dvorana
- nadstrešnice, zidna ostakljenja
- pergole i terase
- zimske bašte
- prolazi
- natkrivanje dvorišta i otvorenih prostora
- ograde i parapeti
- zidna ostakljenja

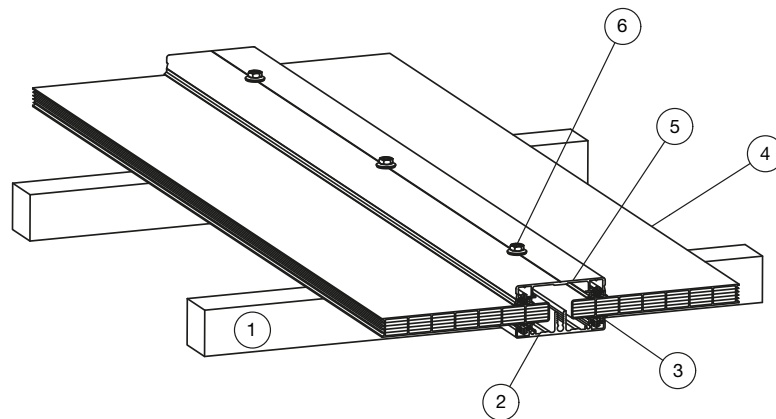
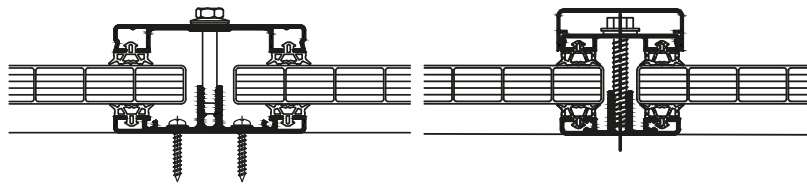
Karakteristike i prednosti:

- sustav profila od aluminijske legure – dugotrajan i bez potrebe za održavanjem
- potporne trake i brtve od EPDM gume u skladu s normama i materijalom
- rješenje za svaku podkonstrukciju
- nosivi poprečni profili se mogu koristiti kao aluminijska podkonstrukcijatragende
- nenosivi poprečni profili su posebno prilagođeni kao podloga za drvene podkonstrukcije s poprečnim gredama
- širina nalijeganja min. 20 mm za ostakljenje – zadovoljava zahtjeve za plastiku i staklo
- sustav suhog ostakljenja – montaža moguća u svim vremenskim uvjetima

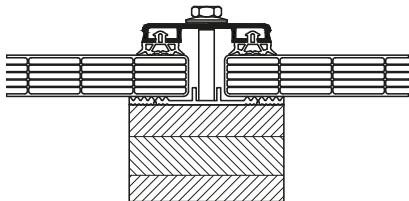


bez pokrova na utiskivanje

sa pokrovom na utiskivanje

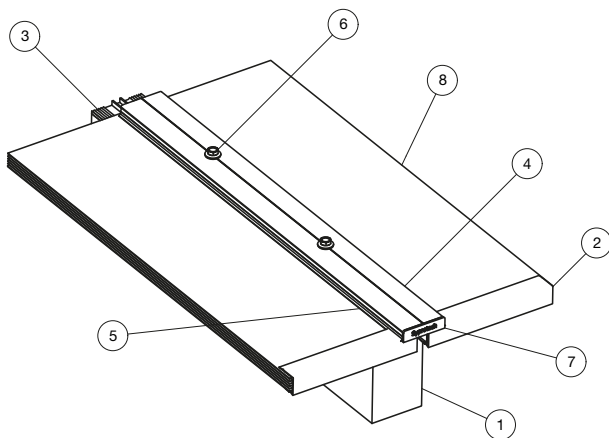
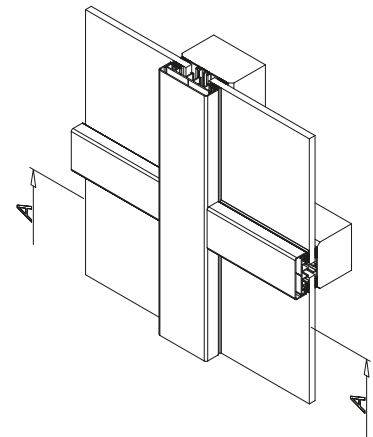


1	Greda	2	Poprečni profil
3	Brtva 5	4	Polikarbonat-šuplja ploča
5	Držač pokrovnog profila	6	Vijak za fasade



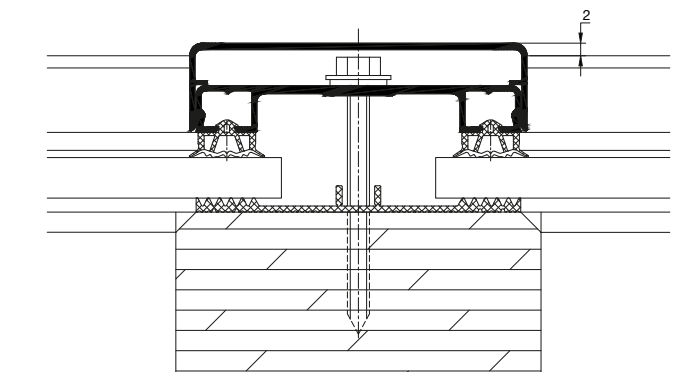
Vertikala:
 podložna traka
 ostakljenje 10 mm
 brtvna traka 5
 držač pokrovnog profila
 pokrov na utiskivanje

Horizontala:
 podložna traka
 ostakljenje 10 mm
 brtvna traka 5
 držač pokrovnog profila
 pokrov na utiskivanje



Presjek A-A

1	Podkonstrukcija
2	Završni profil U
3	Podložna traka
4	Držač pokrovnog profila
5	Brtva 5
6	Vijak za fasade
7	Završna kapa za držač pokr. profila
8	Polikarbonat-šuplja ploča





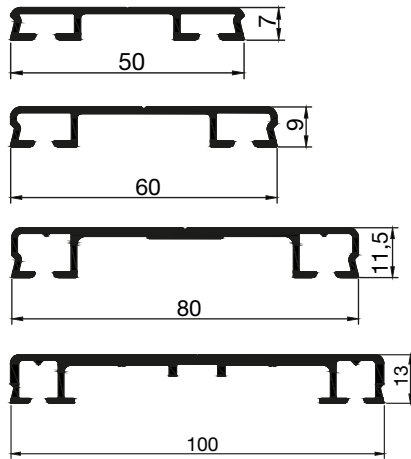
Pokrovni profil s rupama

Odgovarajući klips pokrov prema širini profila, razmak rupa svakih 290 mm, Ø 8 mm.

Napomena: Robu čuvati na suhom mjestu i ukloniti materijal za pakiranje, kako ne bi došlo do kondenzacije.

Sustav: SYPROTECH
Duljina: 6000 mm
Materijal: aluminij neobrađeni

Br.art	Širina profila mm	JM	Cijena KM
102 291 010	50	kom	58,80
102 291 013	60	kom	69,00
102 291 016	80	kom	113,50
102 291 008	100	kom	144,50



od **58,⁸⁰** KM



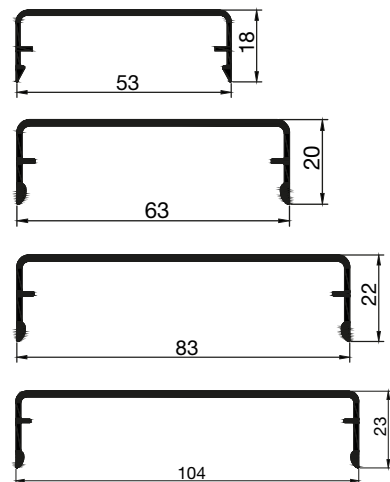
Pokrivni profil na utiskivanje

Za pokrivanje pričvrstnih vijaka, odgovarajuća ravna vodilica prema širini profila.

Napomena: Robu čuvati na suhom mjestu i ukloniti materijal za pakiranje, kako ne bi došlo do kondenzacije.

Sustav: SYPROTECH

Br.art	Širina profila mm	Duljina mm	Materijal	JM	Cijena KM
102 291 018	60	6000	aluminij neobrađeni	kom	52,50
102 291 019	100	6000	aluminij neobrađeni	kom	89,50
102 291 022	50	6000	aluminij neobrađeni	kom	39,40
102 291 023	50	7000	aluminij neobrađeni	kom	45,90
102 291 024	60	7000	aluminij neobrađeni	kom	61,25
102 291 025	80	6000	aluminij neobrađeni	kom	66,55
102 291 026	80	7000	aluminij neobrađeni	kom	77,65
102 291 136	100	7000	aluminij neobrađeni	kom	104,40
102 291 584	50	6000	aluminij srebrno eloksirani	kom	61,50
102 291 585	60	6000	aluminij srebrno eloksirani	kom	78,10
102 291 586	80	6000	aluminij srebrno eloksirani	kom	98,90
102 291 587	50	6000	aluminij antracit RAL 7016	kom	65,35
102 291 588	60	6000	aluminij antracit RAL 7016	kom	82,65
102 291 589	80	6000	aluminij antracit RAL 7016	kom	104,60



od **39,⁴⁰** KM



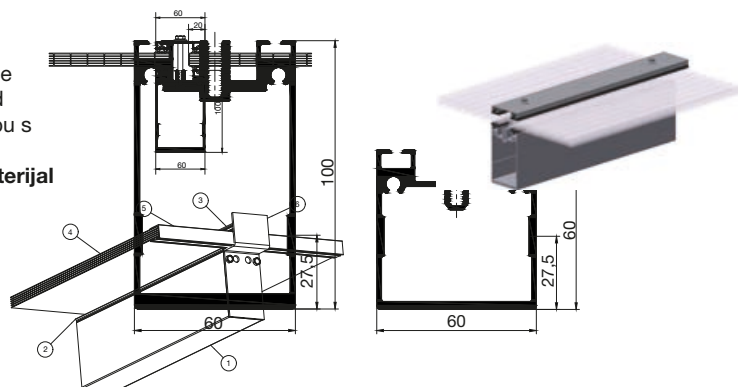
Nosivi poprečni profil

Dubina staklenog utora 20 mm, za plastiku i staklo, moguće razne debljine stakla, pričvršćivanje po cijeloj duljini, odvod vode s unutarnje strane, moguć završetak na okapnom rubu s držačem stakla.

Napomena: Robu čuvati na suhom mjestu i ukloniti materijal za pakiranje, kako ne bi došlo do kondenzacije.

Sustav: SYPROTECH
Širina profila: 60 mm
Duljina: 6000 mm
Materijal: aluminij neobrađeni

Br.art	Visina mm	JM	Cijena KM
102 291 033	60	kom	284,00
102 291 032	100	kom	521,20



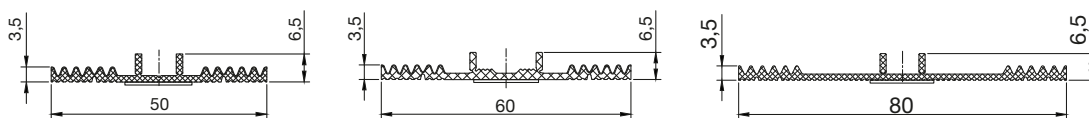
1 Nosivi poprečni profil	2 Brivna traka 5
3 Održaj poprečnog profila	4 Pričvršćenje - šuplja ploča
5 Okapni profil U	6 Nosaj stakla

od **284,-** KM



Podložna traka za ostakljivanje

Za montažnu podkonstrukciju od drva ili čelika, samoljepljiva, izvučeni srednji most za unutarnju odvodnju vode i zaštitu staklenih rubova (po potrebi se može odlijepiti).



Sustav: SYPROTECH
 Duljina: 30 m
 Materijal: EPDM crna

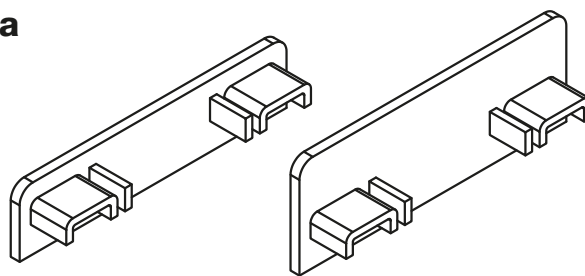
Br.art	Širina profila mm	JM	Cijena KM
102 291 065	50	kom	144,50
102 291 067	60	kom	156,50
102 291 068	80	kom	224,50

od **144,⁵⁰** KM



Završna kapa za držač pokrovnog profila

Završetak za držač pokrovnog profila.



Sustav: SYPROTECH
 Materijal: plastika crna

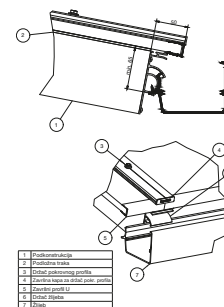
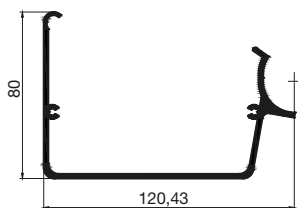
Br.art	Širina profila mm	Odgovara za	JM	Cijena KM
102 291 053	50	za držač pokrovnog profila	kom	1,90
102 291 054	60	za držač pokrovnog profila	kom	2,30
102 291 055	80	za držač pokrovnog profila	kom	2,50
102 291 052	100	za držač pokrovnog profila	kom	2,50
102 291 057	50	za držač pokrovnog profila s pokrovnim profilom na utiskivanje	kom	1,90
102 291 058	60	za držač pokrovnog profila s pokrovnim profilom na utiskivanje	kom	2,30
102 291 059	80	za držač pokrovnog profila s pokrovnim profilom na utiskivanje	kom	2,50
102 291 056	100	za držač pokrovnog profila s pokrovnim profilom na utiskivanje	kom	2,50

1,⁹⁰ KM



Žlijebovi za kišu

Napomena: Robu čuvati na suhom mjestu i ukloniti materijal za pakiranje, kako ne bi došlo do kondenzacije.



Sustav: SYPROTECH
 Materijal: aluminij neobrađeni

Br.art	Duljina mm	JM
102 291 208	6000	kom

282,²⁰ KM



Design vinil podne obloge Elito Trend

ELITO TREND - jedinstven i autentičan

Elita vinil podova se ističe svojim posebno autentičnim izgledom drva - to je moguće zahvaljujući sofisticiranoj tehnologiji i dobro promišljenom dizajnu.

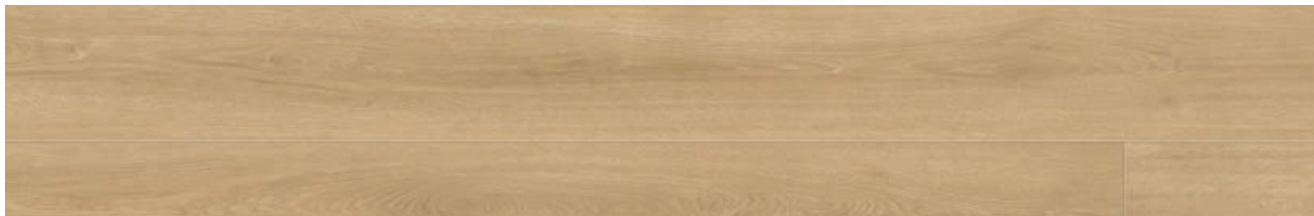
- površina Twist Plus lakirano
- potrošni sloj: 0,55 mm vinil
- višeslojni nosivi vinil
- srednji sloj: ploča od drvenih vlakana s reduciranim nadimanjem
- donji sloj: zvučna izolacija od pluta

simpleFIX spoj Za plutajuće postavljanje.

Pogodan za podno grijanje. Pakirano u kartonu i foliji.

Isporuka samo cijelih pakiranja!

Obratite pozornost na priložene upute za postavljanje i njegu.



Rub: s kosinama 4V
Sadržaj u paketu: 4

91,⁷⁰ KM

Br.art	Dekor	Korisni sloj mm	Debljina mm	Duljina mm	Širina mm	1 daska m ²	Sadržaj paketa m ²	Sadržaj palete m ²	JM
111 739 988 •	hrast Natur!Pur	0,55	10	2200	216	0,475	1,90	106,45	m ²



Design vinil podne obloge Grando

GRANDO - impresivan format

Pod koji kreira ambijent pun širine i slobode. Izuzetno lijep i posebno izdržljiv, GRANDO se savršeno uklapa u bilo koju životni prostor.

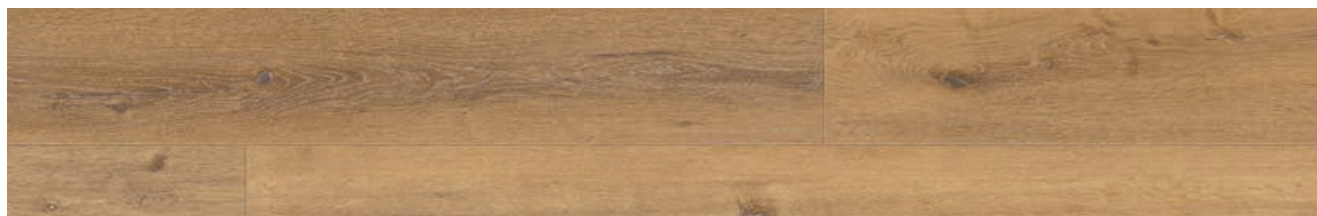
- Twist Plus lakirano - zaštita od habanja, ogrebotina i vlage
- habajući sloj: 0,3 i 0,55 mm vinil
- višeslojni nosivi vinil
- srednji sloj: ploča od drvenih vlakana s reduciranim nadimanjem
- donji sloj: zvučna izolacija od pluta

tiloFIX spajanje. Za plutajuće postavljanje.

Pogodan za podno grijanje. Pakirano u kartonu i foliji.

Isporuka samo cijelih pakiranja!

Obratite pozornost na priložene upute za postavljanje i njegu.



Rub: s kosinama 4V
Sadržaj u paketu: 4

81,¹⁰ KM

Br.art	Dekor	Korisni sloj mm	Debljina mm	Duljina mm	Širina mm	1 daska m ²	Sadržaj paketa m ²	Sadržaj palete m ²	JM
111 739 998 •	hrast Savanne	0,55	10	1840	216	0,397	1,59	89,03	m ²



tilo macht den Boden.



Design vinil podne obloge Novo

NOVO - na pulsu vremena

Od prirodnog izgleda do suptilnih pastelnih nijansi - NOVO ispunjava aktualne trendove i čini savršenu osnovu za svaki stil opremanja.

- površina Twist Plus lakirano
- potrošni sloj: 0,3 mm vinil
- višeslojni nosivi vinil
- srednji sloj: ploča od drvenih vlakana s reduciranim nadimanjem
- donji sloj: zvučna izolacija od pluta

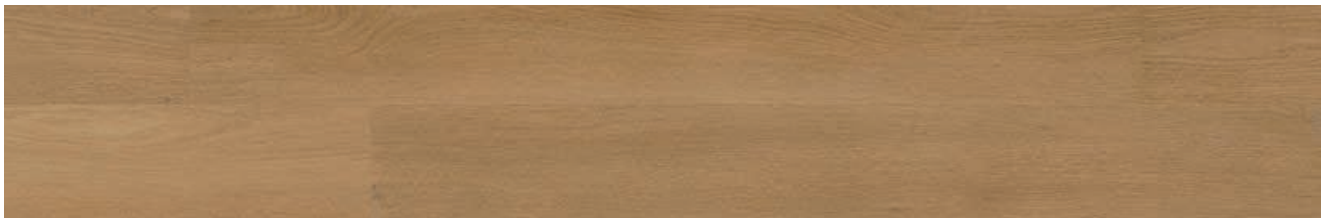
FIX spoj za plutajuće postavljanje ili za ljepljenje punom površinom do maks. 6 x 6 m.

Pogodan za podno grijanje.

Pakirano u kartonu i foliji.

Softsynchro: svaka kvržica, svaka pukotina, svaka uzvisina i mala brazda i utor nježno su utisnuti točno tamo gdje se mogu vidjeti. Zahvaljujući ovoj sofisticiranoj tehnologiji, sinkrono utisnuti vinilni podovi teško se mogu razlikovati od pravog drva u osjetu dodira i izgledaju izvanredno prirodno. To osigurava neusporedivo iskustvo za bose noge i izgled prirodnog drva, čak i na vinilnom podu.

Isporuka samo cijelih pakiranja! Obratite pozornost na priložene upute za postavljanje i njegu.



Rub: bez kosina
Sadržaj u paketu: 6

69,⁹⁰ KM

Br.art	Dekor	Korisni sloj mm	Debljina mm	Duljina mm	Širina mm	1 daska m ²	Sadržaj paketa m ²	Sadržaj palete m ²	JM m ²
111 740 005 •	hrast Suma softsynchro	0,3	9,8	1205	210	0,253	1,52	85	m ²

tilo macht den Boden.

Lajsna sokla za vinil podne obloge 16/50

bočne dimenzije 16 x 50 mm

s vinil dekor površinom odgovarajućom uz Design vinil podne obloge, sa klip utorom, montaža sa ili bez sustava klipsanja

Narudžba u snopovima ili tvorničkim duljinama (cijele šipke), nije moguće rezanje na mjeru.



Br.art	Dekor	Duljina mm	Sadržaj bunt m	JM	Cijena KM
111 723 935 •	hrast Savanne	2400	24	kom	20,60
111 740 008 •	hrast Suma	2400	24	kom	20,60
111 745 818 •	hrast Natur!Pur	2400	24	kom	20,60

po **20,⁶⁰** KM



Visoka vrtna gredica

Moderna metalna visoka vrtna gredica

Elegantan dizajn sa zaobljenim kutovima i bez vidljivih vijaka. Brzo postavljanje - jedna osoba za manje od 10 minuta. Integrirana zaštita od glodavaca. **Najbolji materijali – 20 godina jamstva!**



tamnosaiva-metalik



kvarc siva metalik

Osnovna oprema: klizni element/priprema za navodnjavanje

po **1.507,-** KM

Br.art	Veličina	Boja	Sadržaj l	Vanjska mjera mm	Unutarnja mjera mm	Težina kg	JM	Cijena KM
107 855 333 •	2x1	tamnosaiva-metalik	1450	2010 x 1020 x 770	1940 x 950 x 740	52	kom	1.507,00
107 855 329 •	2x1	kvarc siva-metalik	1450	2010 x 1020 x 770	1940 x 950 x 740	52	kom	1.507,00



Nadogradni staklenik Florentina

Kompaktni staklenik za visoke biljke - **idealna za ograničene prostore**. Dobro osmišljena kombinacija visoke vrtno gredice i precizno prilagođenog nadogradnog staklenika stvara zaštićenu mikroklimu, pružajući optimalne uvjete za zdrav rast i produženu sezonu vrtlarstva. Dodatna oprema, poput potpornja za penjačice ili sustava za navodnjavanje, ciljano i učinkovito podržava njegu biljaka. Vrtlarstvo može biti funkcionalno - i lijepo. **Zahvaljujući visokokvalitetnoj izradi i modernom dizajnu, staklenik postaje arhitektonski naglasak u zelenilu.** Čak i na malom prostoru može se stvoriti mjesto za velike stvari.



tamno siva



kvarc siva

po **2.322,-** KM

Br.art	Veličina	Boja	Sadržaj m ³	Vanjska mjera mm	Unutarnja mjera mm	Težina kg	JM	Cijena KM
107 861 076 •	2 x 1	tamnosaiva	2.37	2016 x 1031 x 1364	1934 x 949 x 1290	57.05	kom	2.322,00
107 861 077 •	2 x 1	kvarc siva	2.37	2016 x 1031 x 1364	1934 x 949 x 1290	57.05	kom	2.322,00



Biohort pergola zaklon od sunca

Visokokvalitetna pergola iz firme Biohort ujedinjuje promišljeni dizajn sa prvoklasnom funkcionalnosti. Ručno podesive lamele omogućuju fleksibilnu kontrolu stvaranja sjene, dok inovativna sendvič-konstrukcija lamela smanjuje toplinsko zračenje i minimalizira razinu buke. Pergola nije samo robusna i dugotrajna, nego i sigurna za budućnost: **Omogućuje jednostavnu naknadnu ugradnju LED rasvjete i električnog pogona. Integrirani odvod kišnice** osigurava učinkovito odvođenje vode, a jednostavna naknadna ugradnja dodatne opreme omogućuje maksimalnu prilagodljivost. Ova pergola stvara nezaboravne trenutke i postaje srce svakog vrta - **20 godina garancije!**



Veličina: 4 x 3
 Sadržaj: 23,3 m³
 Vanjska mjera: 4045 x 3120 x 2550 mm
 Unutarnja mjera: 3650 x 2720 x 2350 mm
 Težina: 280,75 kg

Br.art	Boja	JM	Cijena KM
107 856 293 •	tamnosiva/srebrna	kom	12.313,00
107 861 100 •	tamnosiva/bijela	kom	12.313,00
107 856 292 •	tamnosiva	kom	12.313,00
107 856 295 •	kvarc siva/srebrna	kom	12.313,00
107 861 101 •	kvarc siva/bijela	kom	12.313,00
107 856 294 •	kvarc siva	kom	12.313,00
107 861 102 •	bijela	kom	12.313,00

od **12.313,-** KM

OPĆI UVJETI POSLOVANJA

SCHACHERMAYER D.O.O.

Džemala Bijedića 156, 71000 Sarajevo

info@schachermayer.ba

www.schachermayer.ba

Član 1. OPĆE ODREDBE

- 1.1. Opći uvjeti poslovanja Društva sa ograničenom odgovornošću Schachermayer d.o.o. Sarajevo (u daljem tekstu Prodavac) sadrže standardne uvjete poslovanja sa fizičkim i pravnim licima (u daljem tekstu Kupci), i odnose se na postupak komunikacije, na uvjete za obavljanje svih poslovnih transakcija i druga pitanja od interesa za poslovanje između Prodavca i Kupca, u namjeri da se obezbijedi primjena dobrih poslovnih običaja i prakse i fer odnos prema Kupcu.
- 1.2. Opći uvjeti poslovanja čine sastavni dio svih ponuda i ugovora koji se zaključuju između Prodavca i Kupca.
- 1.3. Smatra se da Kupac prihvata Opće uvjete poslovanja u trenutku zaključivanja ugovora, odnosno zaključivanjem kupovine (potvrdom naloga).
- 1.4. Ukoliko se pojedini uvjeti u Ugovoru o uvjetima i načinu prodaje zaključenog s Kupcem razlikuju od Općih uvjeta poslovanja, važeći je Ugovor o uvjetima i načinu prodaje. Ako je Prodavac sa Kupcem u dužem poslovnom odnosu, ovi uvjeti se primjenjuju, čak i ako njihovo važenje nije posebno istaknuto.
- 1.6. Opći uvjeti poslovanja važe za sve dodatne poslove neophodne Prodavcu za ispunjavanje obaveze prema Kupcu.
- 1.7. Opći uvjeti poslovanja važe za sve naloge, čak i one koji nisu posebno dogovoreni u pismenoj formi.

Član 2. SKLAPANJE POSLOVNOG ODNOSA

- 2.1. Ponude Prodavca – čak i one na zahtjev Kupca – nisu obavezujuće za Kupca, u pogledu u njima utvrđene, cijene, rokova i načina isporuke. Dostavljene tehničke informacije o proizvodima ili rješenja predložena od strane Prodavca i uzorci su isto tako neobavezujući i informativnog karaktera.
- 2.2. Po isteku roka naznačenog na ponudi, iste nisu obavezujuće za Prodavca.
- 2.3. Poslovni odnos se smatra sklopljenim u momentu pismene potvrde ponude odnosno narudžbe Kupca (fax, mail, narudžbenica, web shop).
- 2.4. U slučaju da potvrđena ponuda od strane Kupca odstupa od njegove narudžbe, važi potvrđena ponuda.

Član 3. PRODAJA ROBE

- 3.1. Prodaja robe se vrši u sjedištu Prodavca u trenutku plaćanja, kad je Kupac fizičko lice.
- 3.2. U uvjetima "prodaje pouzedećem" prodaja robe se vrši prilikom preuzimanja, odnosno uručenja.
- 3.3. Kada je Kupac pravno lice prodaja robe se vrši na način predviđen ugovorom stranaka ukoliko isti postoji. U suprotnom se primjenjuju uvjeti iz Općih uvjeta poslovanja.
- 3.4. Prodavac je izvršio obavezu prodaje robe Kupcu kada mu robu uruči ili preda ispravu kojom se roba može preuzeti.
- 3.5. Za kupljenu robu Prodavac će kupcu izdati račun – otpremnicu. Kupac je dužan na računu – otpremnici potvrditi primitak robe. Pravilina i potpuna potvrda primitka robe od strane kupca sadrži: čitko ime i prezime osobe koja preuzima robu, potpis osobe koja preuzima robu.

Član 4. PREUZIMANJE ILI ISPORUKA ROBE I REKLAMACIJE

- 4.1. Roba za preuzimanje, za koju se Kupcu izda obavijest da je spremna za otpremu, mora se preuzeti u roku od 14 dana, ukoliko to nije drugačije dogovoreno. Ukoliko se to ne izvrši Prodavac ima pravo otpremiti robu na trošak i rizik kupca.
- 4.2. Kupac je dužan u trenutku predaje odnosno preuzimanja pregledati robu. Preuzimanjem robe Kupac potvrđuje da je roba bez materijalnih nedostataka.
- 4.3. Ako je roba isporučena na adresu Kupca, kupac je dužan prebrojati broj paketa, koleta, paleta i buntova i uporediti sa stanjem na prevoznicu. U slučaju neslaganja ili u slučaju vidljivih vanjskih oštećenja isporučene pošiljke, Kupac je dužan napraviti zapisnik o nedostacima isporuke, isti dati isporučioču na potpis te dostaviti Prodavcu.
- 4.4. Kupac je dužan isporučenu robu na uobičajeni način pregledati ili je dati na pregled, čim je to prema redovnom toku stvari moguće, i o vidljivim nedostacima obavijestiti Prodavca najkasnije u roku od 7 (sedam) dana od dana preuzimanja, inače gubi pravo koje mu po toj osnovi pripada.
- 4.5. Prodavac će prihvatiti reklamacije na isporučenu robu, kvalitativne i kvantitativne, samo u pismenom obliku u roku od 7 radnih dana od dana preuzimanja robe. Kupac je dužan da u reklamacijskom zapisniku navede tačan broj i datum otpremnice i računa, kako bi se zadovoljili reklamacijski uvjeti.
- 4.6. Nakon isteka reklamacijskog roka od 7 radnih dana, reklamacije se neće uvažiti.
- 4.7. U slučaju nedostataka na proizvodu, Prodavac se obavezuje na zahtjev i po izboru Kupca:
 - zamijeniti proizvod sa nedostatkom drugim istovjetnim novim ispravnim proizvodom,
 - vratiti plaćeni iznos i nadoknaditi stvarne razumne dokumentovane troškove vraćanja proizvoda sa nedostatkom ili ukloniti nedostatak na proizvodu o svom trošku.

Član 5. PODIJELJENE ISPORUKE

- 5.1. Prodavcu su dopuštene podijeljene odnosno djelomične isporuke, ukoliko to nije drugačije dogovoreno sa Kupcem.
- 5.2. Otkazivanje ugovora ili bilo koji drugi način raskida poslovnog odnosa ne utiče na isporuku preostalih dijelova isporuke, osim ako se u raskidu ugovora to nije izričito naznačilo.

Član 6. ROKOVI ISPORUKE

- 6.1. Prodavac se obavezuje isporučiti naručenu robu: u roku od 3 dana od dana narudžbe, ako se roba nalazi na skladištu u Sarajevu, u roku od 14 dana od dana

- narudžbe, ako se roba nalazi na skladištu u Linz-u (Austrija). U slučaju da se naručeni artikli ne nalaze ni na jednom skladištu firme Schachermayer ili da naručeni artikli prelaze količinu koja se nalazi na skladištu, vrijede rokovi isporuke od proizvođača (od 4 do 16 sedmica od dana narudžbe).
- 6.2. Rok isporuke počinje teći od dana prijema pismene potvrde ili narudžbe od strane Kupca.
- 6.3. U slučaju dogovorene isporuke na adresu kupca, Prodavac se obavezuje isporučivati robu po paritetu FCC-Kupac, ako je vrijednost jedne isporuke veća od 500 KM bez poreza, a ako je vrijednost jedne isporuke manja, Prodavac će zaračunati transportne troškove.

Član 7. VIŠA SILA

- 7.1. Termin „Viša sila“, za potrebe ovih Općih uvjeta poslovanja, označava vanjske i izvanredne okolnosti koje nisu postojale u trenutku sklapanja posla, koje se nisu mogle predviđeti, te su nastale bez htijenja i utjecaja Prodavca, a njihovo nastajanje, tok i posljedice nisu mogli biti spriječeni mjerama, sredstvima ili radnjama, kao su se, u predmetnom međudnosu okolnosti i nastalo stvarnoj situaciji, mogli opravdano zahtijevati i razumno očekivati od Prodavca. Pod pojmom Više sile ili okolnosti za koju nije opravdano i razumno očekivati da se nalazi pod kontrolom ili utjecajem Prodavca podrazumijevaju se prirodne nepogode, uključujući i požar, potres, olujno nevrijeme ili poplava, državni akt ili akt nekog drugog nadležnog tijela, obustava rada, eksplozija, nesreća, pad električne mreže, značajne političke i socijalne nemire, značajne političke ili ekonomske okolnosti poput pobune, terorističkog čina ili objavljenog i neobjavljenog rata.

Član 8. ODGOVORNOST I ISKLJUČENJE ODGOVORNOSTI PRODAVCA

- 8.1. Za proizvode koje isporučuje Prodavac a podliježu garanciji, vrijede garancijski uvjeti koji su priloženi svakom pojedinom proizvodu.
- 8.2. Prodavac odgovara i za pravne nedostatke prodane robe i dužan je štiti Kupca od prava i zahtjeva trećih lica kojima bi njegovo pravo bilo isključeno ili suženo.
- 8.3. Do predaje robe Kupcu rizik slučajne propasti ili oštećenja stvari snosi Prodavac, a s predajom robe rizik prelazi na Kupca.
- 8.4. Opis proizvoda u katalogima, lecima i drugim javnim izjavama, ne opisuju kvalitetu robe. Slike, dimenzije i težine u našim listama i ponudama su samo približne i mogu odstupati od izloda proizvoda u stvarnosti, u okviru uobičajenih trgovačkih tolerancija ili dozvoljene prema odgovarajućim normama.
- 8.5. Prodavac ne preuzima garanciju za odstupanje nijanse boje proizvoda koja je zavisna od proizvodnje ili materijala.
- 8.6. Ako je kupac dobio uzorak proizvoda, tada kvalitet isporučene proizvoda, treba da odgovara uzorku.
- 8.7. Garancijske izjave od proizvođača, čak i ako su dalje proslijeđene od Prodavca, mogu se potraživati samo od proizvođača.

Član 9. POVRAT ROBE

- 9.1. Povrat robe koja nije predmet reklamacije, a koja je sa skladišta u Bosni i Hercegovini, moguće je izvršiti uz zaračunavanje manipulativnih troškova u iznosu od 15% od ukupne vrijednosti vraćene robe.
- 9.2. Povrat robe koja nije predmet reklamacije, a bila je sa skladišta u Austriji, moguće je izvršiti samo u slučaju da je za istu i Prodavcu omogućen povrat u Austriju. Ukoliko se kupcu odobri takav povrat, biti će mu zaračunati manipulativni troškovi u iznosu 15% od ukupne vrijednosti vraćene robe.
- 9.3. Gore navedeni povrat Prodavac prihvata samo ako su artikli u originalnom pakiranju, u ispravnom stanju, bez znakova korištenja. Troškove povrata snosi kupac.
- 9.4. Artikli koji se od proizvođača naruče direktno za kupca, tj. artikli koji nisu sa skladišta Prodavca (u poslovnom žargonu Prodavca KB artikli) nije moguće vratiti.

Član 10. CIJENE

- 10.1. Za sve kupce važe jedinstvene cijene koje se formiraju u skladu sa Pravilnikom o formiranju cijena.
- 10.2. Cijene su u konvertibilnim markama (KM) sa obaveznom naznakom da li su to maloprodajne cijene sa uračunatim PDV-om ili veleprodajne cijene bez uračunatog PDV-a.
- 10.3. Izuzetno, ugovorne strane mogu zaključivanjem ugovora utvrditi drugačije cijene, dodatne pogodnosti, rabate i druge uvjete prodaje.
- 10.4. Prodavac se zbog velikog asortimana robe ne obavezuje obavijestiti kupca o nastalim promjenama cijena.

Član 11. UVJETI PLAĆANJA

- 11.1. Plaćanje robe se vrši isključivo u konvertibilnim markama (KM), osim kod ino plaćanja, kada ino Kupac uplatu vrši na devizni račun Prodavca.
- 11.2. Kupac fizičko lice, dužan je platiti robu u trenutku preuzimanja robe od Prodavca, odnosno prilikom dostave od strane prevoznika u uvjetima "plaćanje pouzedećem".
- 11.3. Kod uvjeta prodaje "plaćanje pouzedećem" roba se naplaćuje prilikom uručivanja, osim ako je to drugačije dogovoreno.
- 11.4. Kad je Kupac fizičko lice, plaćanje se vrši gotovinom ili kreditnom karticom. Kad je Kupac pravno lice, plaćanje se vrši preko žiro računa, karticom koja glasi na ime firme ili na drugi način određen ugovorom stranaka.
- 11.5. Sa kupcem, fizičkim ili pravnim licem je moguće sklopiti ugovor o prodaji putem komercijalnih / robnih kredita.
- 11.6. Za kupce (pravna lica) koji se po prvi put pojavljuju kao kupac i za koje se ne može očekivati kontinuitet saradnje, uobičajeni način plaćanja je predačrtnski. Sa kupcima kod kojih je vjerovatan kontinuitet saradnje, odnosno postoji određeni ekonomski interes, zaključuje se Ugovor o uvjetima i načinu prodaje, kako bi se definisali svi relevantni uvjeti prodaje/suradnje, ili ako je isporuka manje vrijednosti, ti uvjeti će biti iskazani na fakturi. Kad je kupac fizičko lice ugovor se ne zaključuje, a ako dođe do zaključivanja ugovora nije potrebna posebna forma.

- 11.7. Prodavac se obavezuje Kupcu izdati račun / fakturu, bez obzira da li je fizičko ili pravno lice.
- 11.8. Rok za plaćanje počinje teći sa danom izdavanja fakture.
- 11.9. Kupac u zakašnjenju plaćanja je dužan nadoknaditi Prodavcu sve troškove nastale zbog Kupčevog zakašnjenja, kao i pripadajuću zakonsku kamatu od 12%. U slučaju da Kupac pravno lice na dan uplate ima otvorenih stavki van valute Prodavac će zatvarati račune po starosti.

Član 12. ODOBRENJA

- 12.1. Za povrat robe Kupcu se ispostavlja odobrenje. Prodavac izdaje odobrenje tek kada je roba koja predmet povrata stvarno vraćena Prodavcu, odnosno pristigla u sjedište Prodavca.
- 12.2. Svaki kupac je dužan po primitku odobrenja, jedan primjerak ovjeriti i vratiti zbog ispravke poreza.

Član 13. UGOVORI

- 13.1. Prilikom potpisivanja ugovora, Kupac predaje Prodavcu sljedeću dokumentaciju:
 - Izvod iz sudskog registra ili Rješenje o osnivanju sa svim izmjenama i dopunama
 - Uvjerenje o PDV registraciji (ID firme ukoliko Kupac nije PDV obveznik)
- 13.2. Svaka obavijest koju ugovorne strane upućuju jedna drugoj biti će poslana pismom ili faksom i isto tako potvrđene.
- 13.3. U slučaju da jedna od Ugovornih strana promijeni sjedište, dužna je da o tome obavijesti drugu Ugovornu stranu, u roku od 8 dana od dana promjene adrese sjedišta. Ukoliko to ne učini, sve isporuke će se smatrati izvedno izvršenim ukoliko budu isporučene na posljednju poznatu adresu sjedišta Ugovorne strane.
- 13.4. Prodavac će odobriti kupcu kreditni limit, odnosno maksimalni iznos zaduženja kupca u određenom trenutku. Kupac se obavezuje da će isporučenu robu plaćati u dogovorenom roku.
- 13.5. Ukoliko vrijednost naručene robe prelazi iznos limita, kupac je dužan prije isporuke platiti iznos za koji se isti prekoračuje.
- 13.6. Ukoliko Kupac ne podmiri dugovanja u dogovorenom roku, Prodavac će ga kontinuirano obavještavati i to:
 - pismenom Obavijesti
 - pismenom Opomenom
 - pismenom Opomenom pred blokadu isporuke robe
 - pismenom Opomenom pred preduzimanje pravnog postupka
- 13.7. Ukoliko Kupac ne ispunji obavezu plaćanja ni nakon pismene Opomene pred preduzimanje pravnog postupka, isti je saglasan da Ugovor o uvjetima i načinu prodaje ima snagu isprave temeljem koje će se, u slučaju nepodmirenja obaveze, naplata tj. izvršenje moći provesti u izvršnom postupku.

Član 14. RASKID UGOVORA ZBOG NEISPUNJAVANJA

- 14.1. Kada Kupac, koji je fizičko lice ne izvrši svoju obavezu, Prodavac ima pravo zahtijevati ispunjenje obaveze.
- 14.2. Kada Kupac, koji je pravno lice, ne izvrši svoju obavezu Prodavac ima pravo:
 - zahtijevati ispunjenje obaveze,
 - odrediti naknadni rok za ispunjenje obaveze ili raskinuti ugovor.
- 14.3. Prodavac ima pravo raskinuti ugovor sa Kupcom kada Kupac ne izvrši svoju ugovornu obavezu u predviđenom roku, ili prije isteka roka za ispunjenje obaveze ako je očito da Kupac neće ispuniti svoju obavezu iz ugovora.
- 14.4. Ako nakon sklapanja ugovora nastupe okolnosti koje otežavaju ispunjenje obaveze jedne strane, ili ako se zbog njih ne može ostvariti svrha ugovora, a u jednom i u drugom slučaju u tom mjeri da je očito da ugovor više ne odgovara očekivanjima ugovornih strana i da bi po općem mišljenju bilo nepravilno održati ga na snazi takav kakav je, strana kojoj je otežano ispunjenje obaveze, odnosno strana koja može promijenjenih okolnosti ne može ostvariti svrhu ugovora može zahtijevati da se ugovor raskine.
- 14.5. Raskid ugovora ne može se zahtijevati ako je strana koja se poziva na promijenjene okolnosti bila dužna u vrijeme sklapanja ugovora uzeti u obzir te okolnosti ili ih je mogla izbjeći ili savladati.
- 14.6. Strana koja zahtjeva raskid ugovora ne može se pozivati na promijenjene okolnosti koje su nastupile nakon isteka roka određenog za ispunjenje njezine obaveze.
- 14.7. Ugovor se neće raskinuti ako druga strana ponudi ili pristane da se odgovarajući uvjeti ugovora pravično izmjene.
- 14.8. Ugovor se neće raskinuti ako druga strana ponudi ili pristane da se odgovarajući uvjeti ugovora pravično izmjene.
- 14.9. Kada je ispunjenje ugovorne obaveze jedne strane postalo nemoguće zbog događaja za koji nije odgovorna ni jedna ni druga strana, gasi se obaveza druge.
- 14.10. Druga strana može raskinuti ugovor ako djelimično ispunjenje ne odgovara njezinim potrebama.

Član 15. ZAŠTITA PODATAKA

- 15.1. Vrlo ozbiljno shvaćamo zaštitu podataka o kupcima. Za sve informacije o zaštiti podataka, molimo vas da pogledate naša pravila o privatnosti, dostupna www.schachermayer.ba/zastita-podataka/

Član 16. ZAVRŠNE ODREDBE

- 16.1. Sva pitanja koja nisu regulisana Općim uvjetima poslovanja se reguliraju ugovorom stranaka i zakonom koji regulira predmetna pitanja.
- 16.2. Opći uvjeti poslovanja će se objaviti na način dostupan Kupcu u sjedištu, poslovnica i na web stranici Prodavca.
- 16.3. U slučaju spora u vezi tumačenja, primjene, pravdanja, tražanja, pravovaljanosti ili posljedica Općih uvjeta poslovanja ugovorne strane će pokušati spor riješiti sporazumnim putem. U suprotnom, nadležan je Općinski sud u Sarajevu.
- 16.4. Opći uvjeti poslovanja stupaju na snagu i primjenjuju se danom donošenja.

Sarajevo, mart 2026

Schachermayer d.o.o.

BA-Sarajevo 71000, Džemala Bijedića 156
T. +387 (0)33 775 344; +387 (0)33 775 345
F. +387 (0)33 775 330

Odjel unutarnje uređenje

T. +387 (0)33 775 338; +387(0)33 775 339
T. +387 (0)33 775 331; +387(0)33 775 332

Odjel građevina - metal - staklo

T. +387 (0)33 775 334; +387 (0)33 775 335

Odjel specijalizirane trgovine

T. +387 (0)33 775 341

BA-Mostar 88000, Bišće polje bb

T. +387 (0)36 350 302

F. +387 (0)36 352 781

SCH Internacionalno

Mađarska - Češka - Slovenija - Slovačka -
Austrija - Poljska - Hrvatska - Bosna i Hercegovina -
Rumunija - Srbija - Italija - Njemačka

Gradnja - saniranje
Express 01/2026



www.schachermayer.ba
E. info@schachermayer.ba