



Okov za garderobe 2026

SCM
schachermayer

Cijene su bez PDV-a i važe do 31.12.2026. Osim u slučaju znatne promjene cijena sirovina od dobavljača. Zadržavamo pravo na štamparske pogreške.



kontaktirajte nas ...

schachermayer sarajevo

info@schachermayer.ba

Sarajevo 71000, Džemala Bijedića 156

T. +387 (0)33 775 344

T. +387 (0)33 775 345

Odjel unutarnje uređenje (TMI)

	T.	F.	E-Mail
Sakib Kaljević	+387 (0)33 775 339	+387 (0)33 775 330	sakib.kaljevic@schachermayer.ba
Dejan Jurić	+387 (0)33 775 337	+387 (0)33 775 330	dejan.juric@schachermayer.ba
Kelin Kahrmanović	+387 (0)33 775 332	+387 (0)33 775 330	kelin.kahrmanovic@schachermayer.ba
Azra Hrvo	+387 (0)33 775 331	+387 (0)33 775 330	azra.hrvo@schachermayer.ba

Odjel građevina - metal - staklo (BMG)

	T.	F.	E-Mail
Dragan Vasilj	+387 (0)33 775 334	+387 (0)33 775 330	dragan.vasilj@schachermayer.ba
Amir Gušić	+387 (0)33 775 335	+387 (0)33 775 330	amir.gusic@schachermayer.ba
Igor Gašević	+387 (0)33 775 336	+387 (0)33 775 330	igor.gasevic@schachermayer.ba
Haris Teskeredžić	+387 (0)33 775 347	+387 (0)33 775 330	haris.teskeredzic@schachermayer.ba
Marijo Miletić	+387 (0)33 775 333	+387 (0)33 775 330	marijo.miletic@schachermayer.ba

Odjel specijalizirane trgovine (HMG)

	T.	F.	E-Mail
Adela Suljić	+387 (0)33 775 341	+387 (0)33 775 330	adela.suljic@schachermayer.ba

schachermayer mostar

T. +387 (0)36 350 302 F. +387 (0)36 352 781

Mostar 88000, Bišće polje bb
Alen Rozić
Zoran Beno

E-Mail
alen.rozic@schachermayer.ba
zoran.beno@schachermayer.ba

pojašnjenje točkica uz brojeve artikala

- = crvena točka pokraj broja artikla: artikli nisu na skladištu u Linzu, rok isporuke na upit
- = žuta točka pokraj broja artikla: artikli su na skladištu u Linzu
- = bez točke pokraj broja artikla: artikli su na skladištu u Sarajevu (osim set artikala)

Sve cijene su bez PDV-a.

Cijene sa oznakom "N" su neto cijene bez PDV-a.

Cijene i dostupnost



Napominjemo da može doći do promjene cijena i dostupnosti artikala u zavisnosti od trenutne situacije na tržištu sirovina. Aktuelne cijene i dostupnost pojedinih artikala možete svakodnevno provjeriti u našem web katalogu.



WEBKATALOG



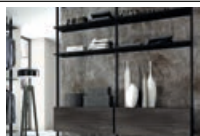
Impressum:

Vlasnik i izdavač:
Schachermayer d.o.o.
Džemala Bijedića 156, 71000 Sarajevo

Schachermayer zadržava pravo na promjene podataka bez prethodnih obavještenja. Slike artikala mogu odstupati od izgleda istih u stvarnosti. Tehnički crteži i navedene mjere su neobavezujući. Zadržavamo pravo na moguće pogreške. Nedopuštena je objava, umnožavanje i prerada objavljenih materijala i slika bez suglasnosti izdavača.

2026 © by Schachermayer Bosna i Hercegovina. Sva prava zadržana.

Sadržaj



Sustav regala Stili



Stranica
2 – 6



Sustav regala Pecasa



Stranica
7 – 11



Sustavi za opremanje garderoba GP



Stranica
12 – 18



Sustavi za opremanje garderoba Conero



Stranica
19 – 35



Garderobni liftovi i oprema za ormare



Stranica
36 – 63



Garderobne cijevi i pribor



Stranica
64 – 78



Garderobne letvice i vješalice



Stranica
79 – 87



Sefovi za namještaj

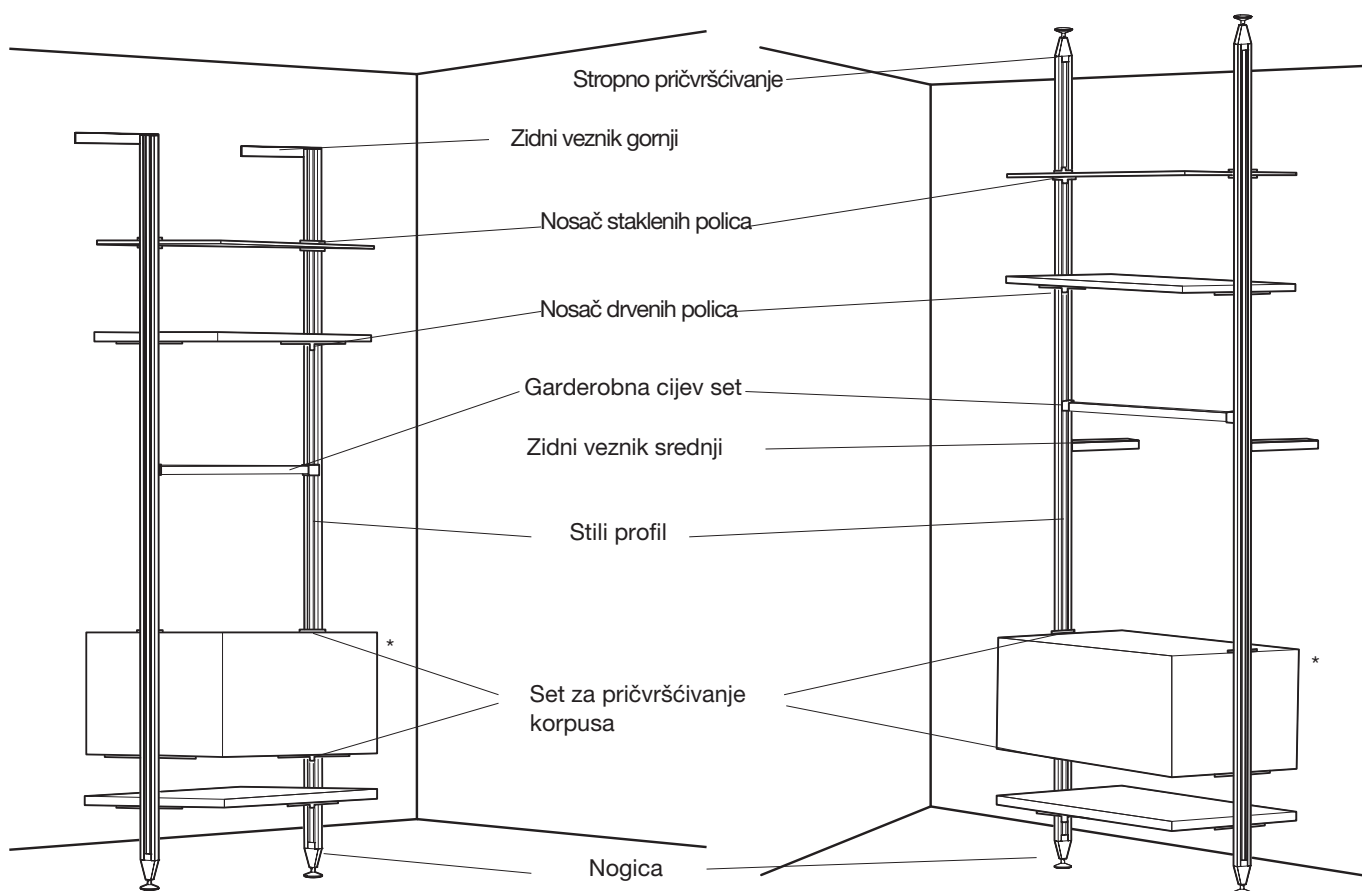


Stranica
88 – 92

Regalni sustavi Stili



Regalni sustavi Stili



Profil Stili

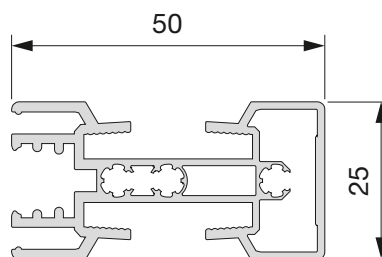
Profil je otvoren sa stražnje strane za prihvat kabela, LED traka itd. Otvor se može zatvoriti pokrovnim profilom.

Napomena: Pokrovni profil i završne kapice se naručuju zasebno.

Marka: Volpato
 Sustav: Stili
 Širina: 50 mm
 Površinska obrada: eloksirano

Br.art	Duljina mm	Materijal	Boja	JM	Cijena KM	za
103 332 596	4800	aluminij	crna	kom	158,50	1 kom

Grupa proizvoda 300 F62



Pokrovni profil za Stili profil

Marka: Volpato
Sustav: Stili

Br.art	Duljina m	Materijal	Boja	JM	Cijena KM	za
103 332 597	100Irolna	plastika	Opal	m	0,86	1 m

Grupa proizvoda 300 F62

**Nogica sokla gornja Stili**

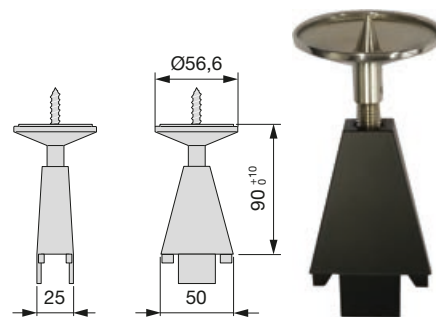
Element za pričvršćivanje za sigurno povezivanje na strop.

mogućnost podešavanja: +10mm, -5mm

Opseg isporuke:

1 spojni element 85/55MG01
1 podesiva nogica 85/55MG02
1 vijak 4,2x25 85/07125

Marka: Volpato
Sustav: Stili
Duljina: 90 mm
Širina: 56,6 mm
Površinska obrada: eloksirano



Br.art	Materijal	Boja	Raspon podešavanja mm	JM	Cijena KM	za
103 332 599	aluminij	crna	+10, -5	GT	30,70	1 GT

Grupa proizvoda 300 F62

Stili zidni veznik gornji

Element za pričvršćivanje za sigurno povezivanje na strop.

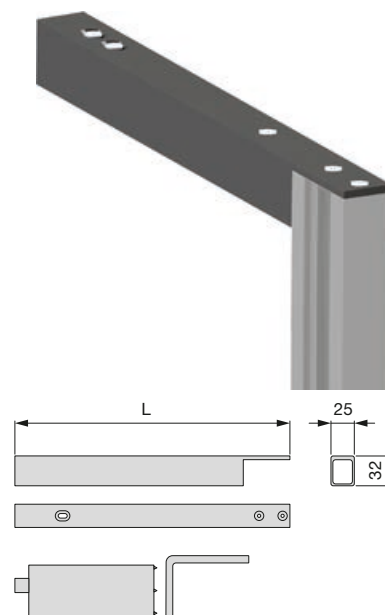
Opseg isporuke:

1 nosač gornji 89/MGTS
2 pričvršne ploče 85/90MG01
5 vijka 4,2x25 85/07125

Marka: Volpato
Sustav: Stili
Širina: 25 mm
Površinska obrada: eloksirano

Br.art	Duljina mm	Materijal	Boja	JM	Cijena KM	za
103 332 602	220	aluminij	crna	GT	37,40	1 GT
103 332 603	295	aluminij	crna	GT	39,10	1 GT

Grupa proizvoda 300 F62





Stili zidni veznik srednji

Središnji zidni nosač služi kao veza između zida i okomitog profila te daje cijeloj konstrukciji veću stabilnost i čvrstoću.

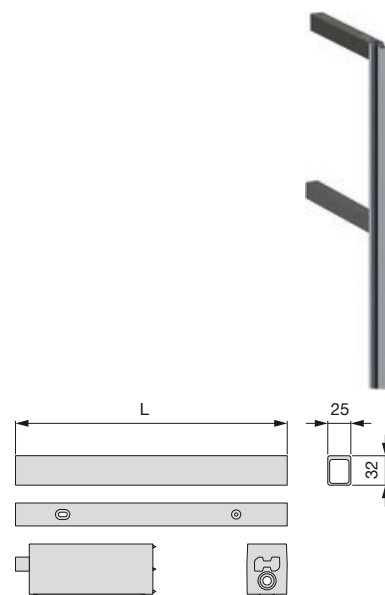
Opseg isporuke:

- 1 nosač srednji 89/MGTC
- 2 pričvršne ploče 85/90MG01
- 3 vijka 4,2x25 85/07125

Marka: Volpato
Sustav: Stili
Površinska obrada: eloksirano

Br.art	Duljina mm	Širina mm	Materijal	Boja	JM	Cijena KM	za
103 332 604 •	170	15	aluminij	crna	GT	25,80	1 GT
103 332 611	245	25	aluminij	crna	GT	20,50	1 GT

Grupa proizvoda 300 F62



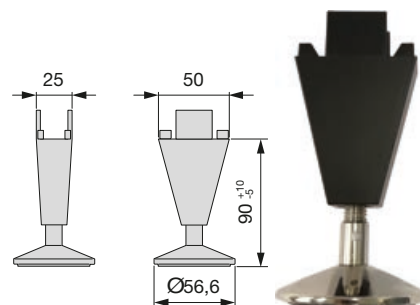
Nogica sokla donja Stili

moćnost podešavanja: +15mm

Opseg isporuke:

- 1 spojni element 85/55MG01
- 1 podešiva nogica 85/55MG02
- 1 vijak 4,2x25 85/07125
- 1 vijak M6 85/07MG02 (za stropno pričvršćivanje)

Marka: Volpato
Sustav: Stili
Duljina: 90 mm
Širina: 56,6 mm
Površinska obrada: eloksirano



Br.art	Materijal	Boja	Raspon podešavanja mm	JM	Cijena KM	za
103 332 598	aluminij	crna	+15	GT	31,40	1 GT

Grupa proizvoda 300 F62



Stili nosač staklenih polica

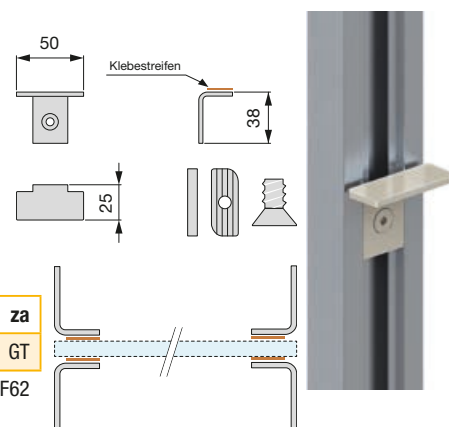
Opseg isporuke:

- 4 nosača 85/06MG02
- 4 pričvršne ploče 85/05MG
- 4 vijka M6x8 85/07MG

Marka: Volpato
Sustav: Stili
Duljina: 50 mm
Širina: 25 mm
Površinska obrada: eloksirano

Br.art	Materijal	Boja	JM	Cijena KM	za
103 332 601	aluminij	crna	GT	21,70	1 GT

Grupa proizvoda 300 F62



Stili nosač drvenih polica

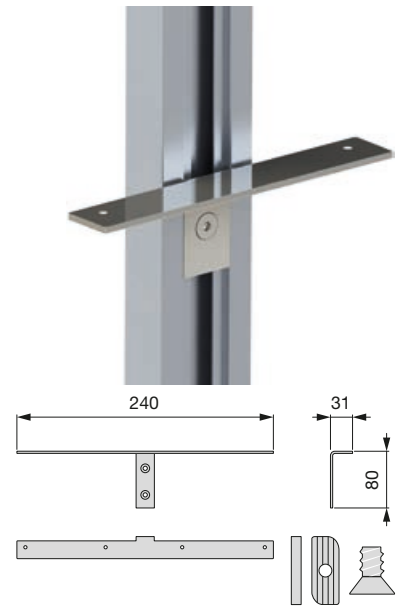
Opseg isporuke:

2 nosača 85/06MG01
2 pričvrstne ploče 85/05MG
2 vijka M6x8 85/07MG

Marka: Volpato
Sustav: Stili
Duljina: 160 mm
Širina: 31 mm
Materijal: aluminij

Br.art	Boja	Površinska obrada	JM	Cijena KM	za
103 332 600	crna	eloksirano	GT	16,00	1 GT

Grupa proizvoda 300 F62



Stili garderobna cijev set

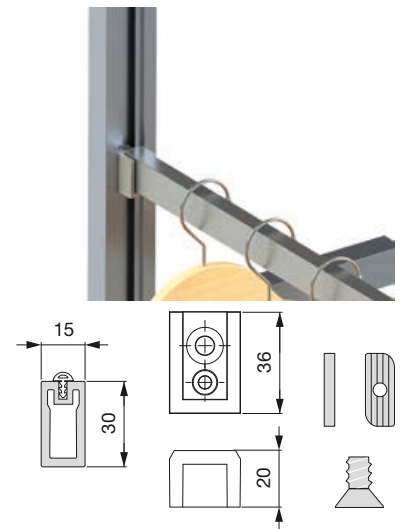
Opseg isporuke:

1 cijev 89/MGTAXL
1 gumeni pokrov
2 pričvrstne ploče 85/05MG
2 vijka M6x8 85/07MG

Marka: Volpato
Sustav: Stili
Širina: 15 mm
Površinska obrada: eloksirano

Br.art	Duljina mm	Materijal	Boja	JM	Cijena KM	za
103 332 612 •	900	aluminij	crna	GT	54,70	1 GT
103 332 613 •	1200	aluminij	crna	GT	89,00	1 GT

Grupa proizvoda 300 F62



Stili nosač korpusa

Nosači za pričvršćivanje korpusa između 2 Stili profila

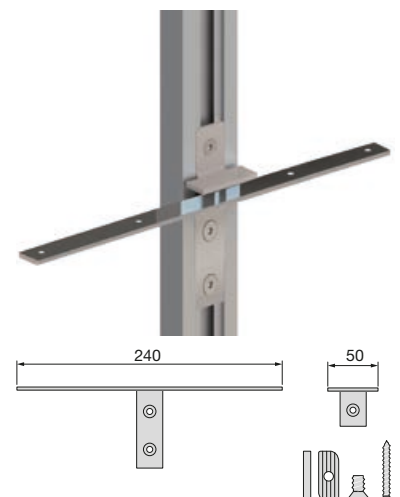
Opseg isporuke:

2 nosača 240 mm
2 nosača 50 mm
4 pričvrstne pločice
pričvrstni vijci

Marka: Volpato
Sustav: Stili
Duljina: 240 mm
Materijal: aluminij

Br.art	Boja	Površinska obrada	JM	Cijena KM	za
103 331 778 •	crna	eloksirano	GT	92,10	1 GT

Grupa proizvoda 300 341



Regalni sustav Pecasa

S novim sustavom regalnih polica Pecasa možete individualno kombinirati nekoliko osnovnih elemenata. U centru se nalazi zidni profil na kojem se mogu pričvrstiti police i korpusi. Jednostavan dizajn prikladan je za dnevne sobe, urede, garderobe i spavaće sobe, svlačionice ili javne prostorije.

Kabelska kanalica u zidnom profilu skriva sve kabele za rasvjetu, TV, audio i ostale uređaje. Police se mogu opremiti i rasvjetom. Na zidni nosač mogu se pričvrstiti ogledala, slike, televizor ili okviri. Pribor kao što su cijevi za vješanje odjeće, lajsne s kukama, držači hlača i regali za cipele nadograđuju ovaj sustav.

Set zidnog profila napravljen je od aluminija prirodno eloksiranog. Bijeli fino strukturirani nosači i pribor dostupni na upit!



Wohnbereich



Ankleide im Schlafzimmer



Home Office



Garderobe (Beleuchtung: LED-Band FLEXYLED SE H4)

Zidni profil Standard Pecasa

- za pričvršćivanje na zid
- nevidljiva montaža zbog pokrivnog profila

Napomena:

Pričvrсни materijal nije u isporuci i mora odgovarati strukturi zida.

Opseg isporuke:

- 1 zidni profil (duljina 2.200 mm) uklj. 1 pokrivni profil
- 10 steznika kabela
- 2 pokrivne kape (gore/dolje)
- 3 odstojne pločice 1 mm
- 3 odstojne pločice 2 mm
- 3 odstojne pločice 3 mm

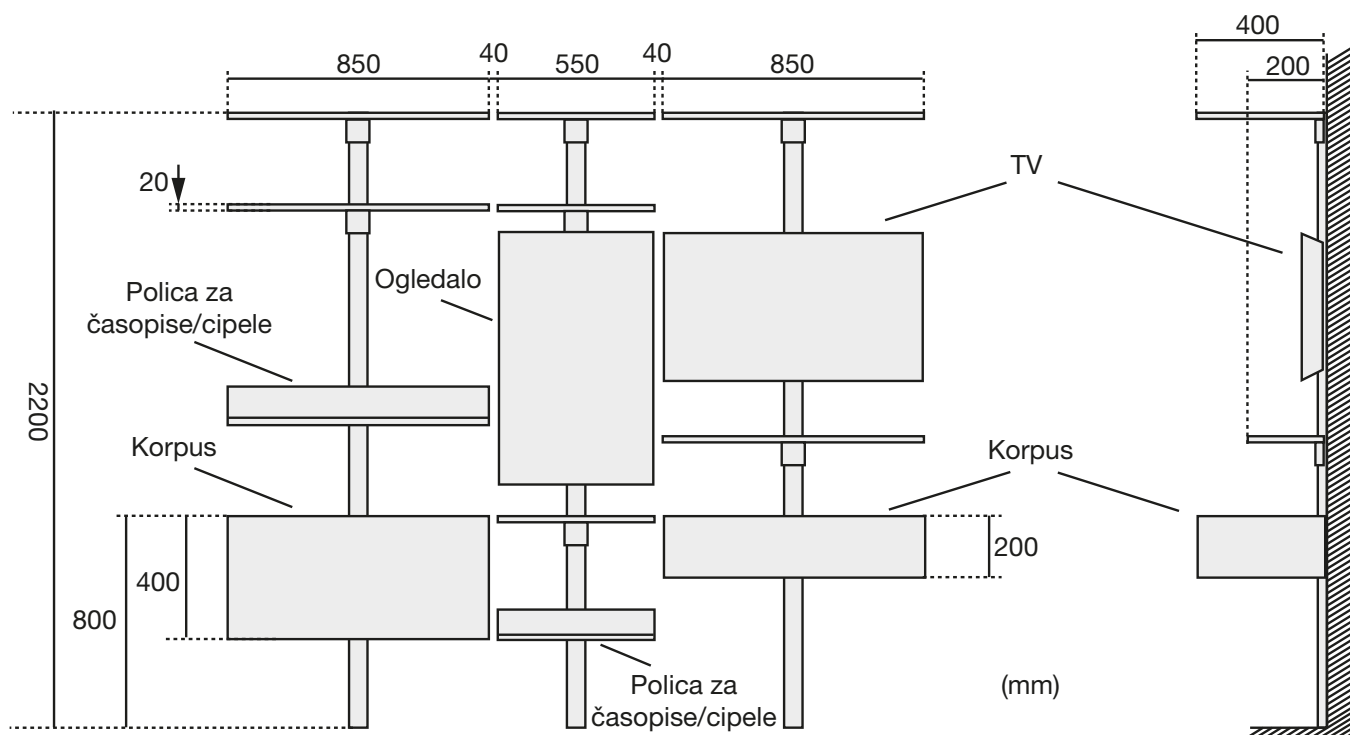
Materijal: aluminij
Površinska obrada: crno-smeđe eloksirano

Br.art	Duljina mm	Širina mm	JM	Cijena KM	za
103 370 710 •	2200	56	kom	320,00	1 kom

Grupa proizvoda 300 F62



U zidnom profilu integriran kanal za kabele.



Pecasa pokrivni profil za kabele-set za zidni profil Standard

- za bočno pokrivanje kabela u kanalici

Opseg isporuke: 2 komada

Materijal: silikon
Površinska obrada: crno

Br.art	Duljina mm	Širina mm	JM	Cijena KM	za
103 370 699 •	2200	7	kom	104,00	1 kom

Grupa proizvoda 300 F62



Šablona za staklene police Pecasa

za lijepljenje staklene police na nosač police

Materijal: čelik
Površinska obrada: srebrno

Br.art	Š x V x D mm	JM	Cijena KM	za
103 369 737 •	121 x 32 x 237	kom	67,60	1 kom

Grupa proizvoda 300 F62



Nosač drvene police Pecasa

- za pričvršćivanje vijcima drvenih polica - veličina police maks. (Š x D) 550-850 x 250-400 mm
- podesivo po visini
- uvijek nadogradivo

Opseg isporuke:

- 1 nosač police sa steznim dijelom
- 2 pokrova (okomito i vodoravno)
- 2 vijka za podešavanje dubine

Materijal: čelični lim praškasto premazan
Površinska obrada: crno, fina struktura

Br.art	Odgovara za	Dubina mm	Nosivost maks. kg	JM	Cijena KM	za
103 370 712 •	police od drvenih materijala	204	30	GT	354,00	1 GT
103 370 713 •	police od masivnog drva	204	30	GT	453,00	1 GT

Grupa proizvoda 300 F62



Metalna polica Pecasa

- nosač police nevidljivo integriran
- podesivo po visini
- uvijek nadogradivo

Opseg isporuke:

- 1 metalna polica s integriranim steznim dijelom
- 1 pokrov okomit
- 2 vijka za podešavanje dubine

Materijal: čelični lim praškasto premazan
Površinska obrada: crno, fina struktura

Br.art	Dimenzija mm	Nosivost maks. kg	JM	Cijena KM	za
103 370 719 •	(Š x D) 550 x 250	30	GT	869,00	1 GT
103 370 720 •	(Š x D) 550 x 400	30	GT	887,00	1 GT
103 370 721 •	(Š x D) 850 x 250	30	GT	897,00	1 GT
103 370 722 •	(Š x D) 850 x 400	30	GT	925,00	1 GT

Grupa proizvoda 300 F62



Nosač namještaja Pecasa

- za korpuse
- za skriveno pričvršćivanje vijcima na stražnjoj strani korpusa - (Š x V x D) 550-850 x 200-400 x 250-400 mm
- s podešivačem nagiba
- podesivo po visini
- uvijek nadogradivo

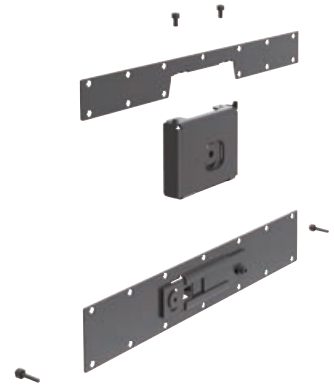
Opseg isporuke:

- 1 stezni dio
- 2 nosača (gore i dolje)
- 2 vijka za podešavanje dubine

Materijal: čelični lim praškasto premazan
Površinska obrada: crno, fina struktura

Br.art	Nosivost maks. kg	JM	Cijena KM	za
103 370 714 •	40	GT	582,00	1 GT

Grupa proizvoda 300 F62



Univerzalni nosač Pecasa

- za pričvršćivanje okvira, televizora, ogledala, slika na zidni profil
- može se pričvrstiti vijcima ili zalijepiti
- okviri, ogledala itd. s montiranom univerzalnom pločom mogu se objesiti naknadno

Opseg isporuke:

- 1 kopča
- univerzalna ploča s rupom prema VESA normi

Materijal: čelični lim praškasto premazan
Površinska obrada: crno fino strukturirano

Br.art	Nosivost maks. kg	JM	Cijena KM	za
103 370 716 •	25	GT	402,00	1 GT

Grupa proizvoda 300 F62



Cijev za vješanje odjeće Pecasa

- nosač police s integriranom cijevi za vješanje odjeće
- za pričvršćivanje vijcima polica od drvenih prerađevina
- odgovara za sve tandardne vješalice
- podesivo po visini
- uvijek nadogradivo

Napomena:

Cijev se može skratiti (2 završetka koja se mogu skinuti)!

Opseg isporuke:

- 1 nosač police s integriranom cijevi za vješanje odjeće
- 2 pokrova (okomito i vodoravno)
- 2 vijka za podešavanje dubine

Materijal: čelični lim praškasto premazan
Površinska obrada: crno, fina struktura

Br.art	Izvedba	Dubina mm	Nosivost maks. kg	JM	Cijena KM	za
103 370 723 •	polica (Š x D) 550 x 250 mm	308	28	GT	546,00	1 GT
103 370 724 •	polica (Š x D) 850 x 250 mm	308	34	GT	551,00	1 GT

Grupa proizvoda 300 F62



Lajsna s kukama Pecasa

- za pričvršćenje na policu
- na police od drvenih prerađevina pričvršćivanje vijcima (straga)
- na police od stakla/metala pričvršćivanje ljepljenjem (gore)
- s fiksnim kukama

U isporuci su ljepljive trake za pričvršćivanje na staklenu/metalnu policu.

Materijal: čelični lim praškasto premazan
Površinska obrada: crno, fina struktura

Br.art	Izvedba	Širina mm	Nosivost maks.	JM	Cijena KM	za
103 370 726 •	2 kuke	144	6 kg po kuki	kom	57,20	1 kom
103 370 730 •	3 kuke	216	6 kg po kuki	kom	59,60	1 kom

Grupa proizvoda 300 F62



Nosač za hlače - set Pecasa

- za pričvršćivanje vijcima na drvenu policu (dubina min. 250 mm)

Materijal: čelični lim praškasto premazan
Površinska obrada: crno, fina struktura

Br.art	Izvedba	Širina mm	Nosivost maks. kg	JM	Cijena KM	za
103 370 731 •	sa 12 vješalica	500	22	kom	422,00	1 kom
103 370 732 •	sa 18 vješalica	800	34	kom	575,00	1 kom

Grupa proizvoda 300 F62



Polica za novine/cipele Pecasa

- može se prilikom montiranja nagnuti prema dolje ili gore (prema dolje: za novine i cipele, prema gore: za cipele)
- nosač police je nevidljivo integriran u policu
- podesivo po visini
- uvijek nadogradivo

Opseg isporuke:

- 1 polica s integriranim steznim dijelom
- 1 pokrov

Materijal: čelični lim praškasto premazan
Površinska obrada: crno, fina struktura

Br.art	Š x V x D mm	Nosivost maks. kg	JM	Cijena KM	za
103 370 783 •	550 x 130 x 318	8	kom	339,00	1 kom
103 370 784 •	850 x 130 x 318	8	kom	360,00	1 kom

Grupa proizvoda 300 F62



Sustavi za opremanje garderobe GP System

Prostorije i njihova iskoristivost su različiti.

Zahvaljujući svojoj fleksibilnosti, sustav za opremanje garderobe GP System pogodan je za sva područja primjene. Pomoću prikladnih adaptera moguće ga je nadograditi liftom za odjeću Servetto JUNIOR i raznim izvlačnim policama.





Aluminijski profil GP System

Duljina: 3000 mm
 Širina: 22 mm
 Visina: 45 mm

Br.art	Materijal	Boja	Površinska obrada	JM	Cijena KM	za
103 385 287 •	aluminij	aluminij	prirodno eloksirano	kom	197,50	1 kom
103 386 712 •	aluminij	crna	eloksirano	kom	255,00	1 kom

Grupa proizvoda 300 F59


GM System pričvršćivanje zid-pod

Pričvrсни set za pričvršćivanje aluminijskih profila na zid i pod.

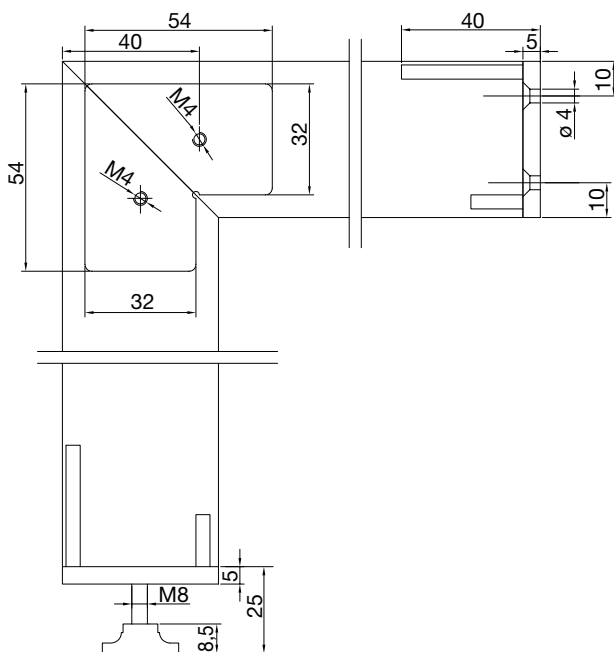
Opseg isporuke:

2 pričvršna dijela
 1 kutni spojnik za aluminijski profil
 1 podešavajuća nogica
 pričvršni materijal

Širina: 22 mm
 Visina: 45 mm

Br.art	Materijal	Boja	Površinska obrada	JM	Cijena KM	za
103 385 289 •	zamak	aluminij	mat eloksirano	GT	80,10	1 GT
103 386 715 •	zamak	crna	RAL9005 praškasto lakirano	GT	80,10	1 GT

Grupa proizvoda 300 F59



alustyle

GM System pričvršćivanje strop-pod

Pričvrtni set za pričvršćivanje aluminijskih profila na strop i pod.

Dvije mogućnosti pričvršćivanja:

- U strop pričvršćeno tiplom, na pod pričvršćeno podešavajućom nogicom.
- U strop i na pod pričvršćeno podešavajućim nogicama.

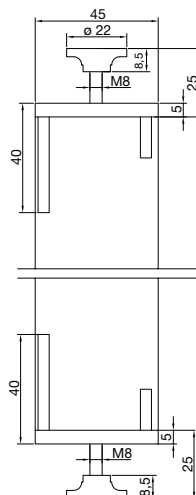
Opseg isporuke:

2 pričvrtna dijela
2 podešavajuće nogice
pričvrtni materijal

Širina: 22 mm
Visina: 45 mm

Br.art	Materijal	Boja	Površinska obrada	JM	Cijena KM	za
103 385 288 •	zamak	aluminij	mat eloksirano	GT	97,30	1 GT
103 386 714 •	zamak	crna	RAL9005 praškasto lakirano	GT	97,30	1 GT

Grupa proizvoda 300 F59



alustyle

Bočni držač GP System

Bočni držač služi kao odstoynik i postavlja se između zida i okomitog profila.

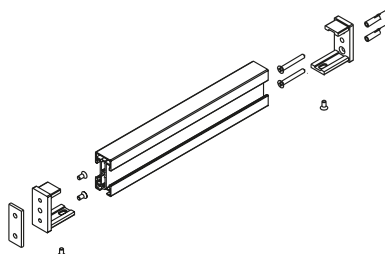
Opseg isporuke:

2 pričvrtna dijela
1 pričvrtna pločica
1 aluminijski profil
pričvrtni materijal

Duljina: 235 mm
Širina: 22 mm
Visina: 45 mm

Br.art	Materijal	Boja	Površinska obrada	JM	Cijena KM	za
103 385 204 •	zamak	aluminij	mat eloksirano	kom	53,30	1 kom
103 386 713 •	zamak	crna	RAL9005 praškasto lakirano	kom	83,40	1 kom

Grupa proizvoda 300 F59



GP System set aluminijskih profila za spajanje pod kosim kutom

Set profila za primjenu na podu/zidu, izrezano pod kosim kutom.

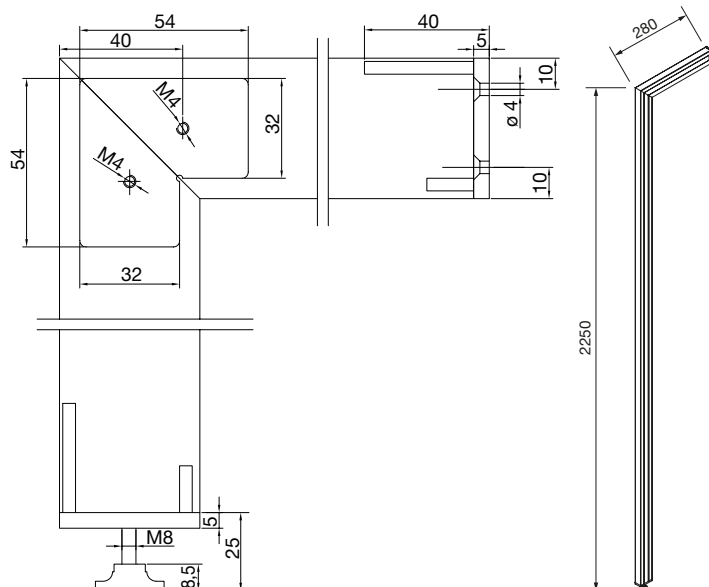
Opseg isporuke:

- 1 profil vertikalno 2250 mm
- 1 profil horizontalno na zid 280 mm
- 1 kutni spojnik za aluminijски profil
- 1 zidni veznik
- 1 podešavajuća nogica
- pričvršni materijal

Širina: 22 mm
 Visina: 2250 mm
 Dubina: 280 mm
 Površinska obrada: eloksirano

Br.art	Materijal	Boja	JM	Cijena KM	za
103 386 664 •	aluminij	crna	GT	397,00	1 GT

Grupa proizvoda 300 F59


Držać za kosi zid GP System
Opseg isporuke:

uklj. montažni materijal

∅: 50 mm
 Ukupna duljina: 110 mm

Br.art	Materijal	Boja	Površinska obrada	JM	Cijena KM	za
103 385 290 •	aluminij	aluminij	mat eloksirano	kom	182,50	1 kom

Grupa proizvoda 300 F59



alustyle

Noslač police drvo/staklo GP System

Napomena:

Nosivost maks. 20 kg po garnituri.

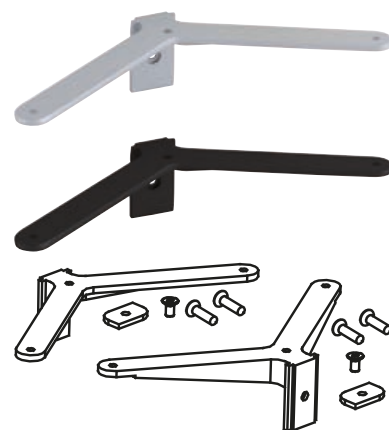
Opseg isporuke:

uklj. montažni materijal

Širina: 203 mm
 Visina: 43 mm
 Dubina: 85 mm
 Izvedba: za drvene police

Br.art	Materijal	Boja	Površinska obrada	JM	Cijena KM	za
103 385 291 •	zamak	aluminij	prirodno eloksirano	PAR	64,30	1 PAR
103 386 716 •	zamak	crna	RAL9005 praškasto lakirano	PAR	83,80	1 PAR

Grupa proizvoda 300 F59



alustyle

Noslač police drvo GP System

- za drvene ladice

Napomena:

Potreban jedan par po polici.

Nosivost maks. 20 kg po garnituri.

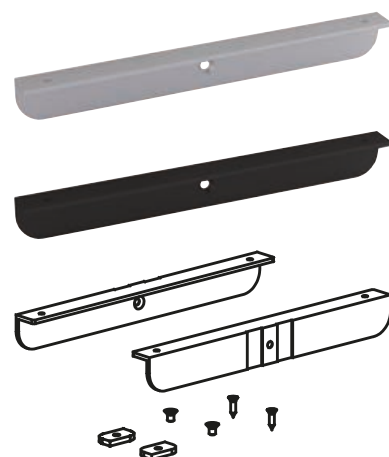
Opseg isporuke:

uklj. montažni materijal

Širina: 250 mm
 Visina: 30 mm
 Dubina: 20 mm
 Izvedba: fiksna

Br.art	Materijal	Boja	Površinska obrada	JM	Cijena KM	za
103 385 299 •	zamak	aluminij	prirodno eloksirano	PAR	88,90	1 PAR
103 386 717 •	zamak	crna	RAL9005 praškasto lakirano	PAR	129,00	1 PAR

Grupa proizvoda 300 F59



alustyle

Držać ovalne garderobne cijevi GP System

- za aluminijski profil GP System
- odgovara za garderobnu cijev 30 x 15 mm

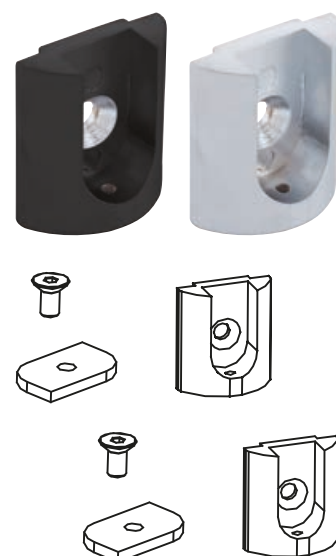
Opseg isporuke:

uklj. montažni materijal

Širina: 30 mm
 Visina: 33 mm
 Dubina: 14 mm

Br.art	Materijal	Boja	Površinska obrada	JM	Cijena KM	za
103 385 294 •	zamak	aluminij	prirodno eloksirano	PAR	37,15	1 PAR
103 386 719 •	zamak	crna	RAL9005 praškasto lakirano	PAR	43,55	1 PAR

Grupa proizvoda 300 F59



alustyle

Adapter za garderobni lift Junior GP System

- za pričvršćenje nosača garderobnog lifta Junior

Opseg isporuke:

uklj. montažni materijal

Br.art	Materijal	Boja	Površinska obrada	JM	Cijena KM	za
103 385 295 •	drvo	boja aluminija	dekor srebrni	PAR	117,00	1 PAR

Grupa proizvoda 300 F59



alustyle

Pričvrсни set za izvlake GP System

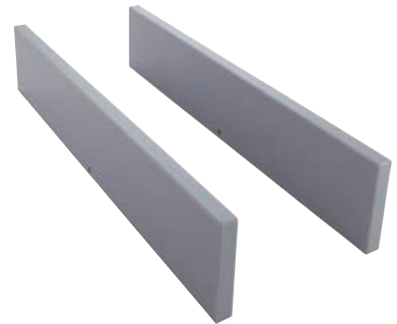
- pričvrсни set za montažu izvlačnih sustava

Opseg isporuke:

uklj. montažni materijal

Br.art	Materijal	Boja	Površinska obrada	JM	Cijena KM	za
103 385 296 •	drvo	boja aluminija	dekor srebrni	PAR	148,00	1 PAR

Grupa proizvoda 300 F59



alustyle

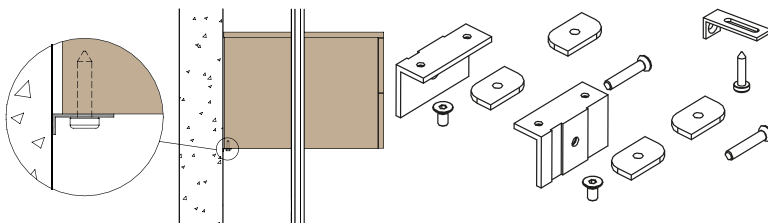
GP System pričvrсни set za korpus

- pričvrсни set za montažu korpusa

Opseg isporuke: uklj. pričvrсни kutnk za fiksiranje korpusa na zid

Br.art	Materijal	Boja	Površinska obrada	JM	Cijena KM	za
103 386 663 •	metal	aluminij	prirodno eloksirano	GT	112,50	1 GT
103 386 718 •	metal	crna	RAL9005 praškasto lakirano	GT	112,50	1 GT

Grupa proizvoda 300 F59



CONERO opremanje ormara i garderoba

**Prohodna garderoba je san mnogih:
sve savršeno organizirano i praktično na dohvat ruke.**

S CONERO okovom, Kesseböhmer predstavlja opsežan asortiman okova za privatni garderobni prostor. Od elegantnih unutarnjih izvlačnih ladica do garderobnih liftova TOP – CONERO zadovoljava sve potrebe



CONERO unutarnja ladica 72 H

Unutarnja ladica

- Soft-Edge dizajn s milimetarskim okvirom
- preglednost i elegancija kroz zatamnjeno sigurnosno staklo
- savršen pristup zahvaljujući modernom potpunom izvlačenju
- potpuna podrška za širinu čak i kod ormara po mjeri zahvaljujući mogućnosti podešavanja širine od 60 mm



CONERO set stranica unutarnja ladica 72 H

Napomena:

- Vodilica s potpunim izvlačenjem KB-CX naručuje se zasebno.
- Odgovarajuće sigurnosno staklo ESG za unutarnju ladicu naručuje se zasebno.
- Kod primjene na korpusima s vratima, neophodne su odstojne lajsne (naručuju se zasebno).



Sastoji se od:

- stranica lijevo/desno
- pokrivne kape za vodilicu lijevo/desno
- set prednjih prihvatnika
- set stražnjih prihvatnika
- 1 montažni materijal

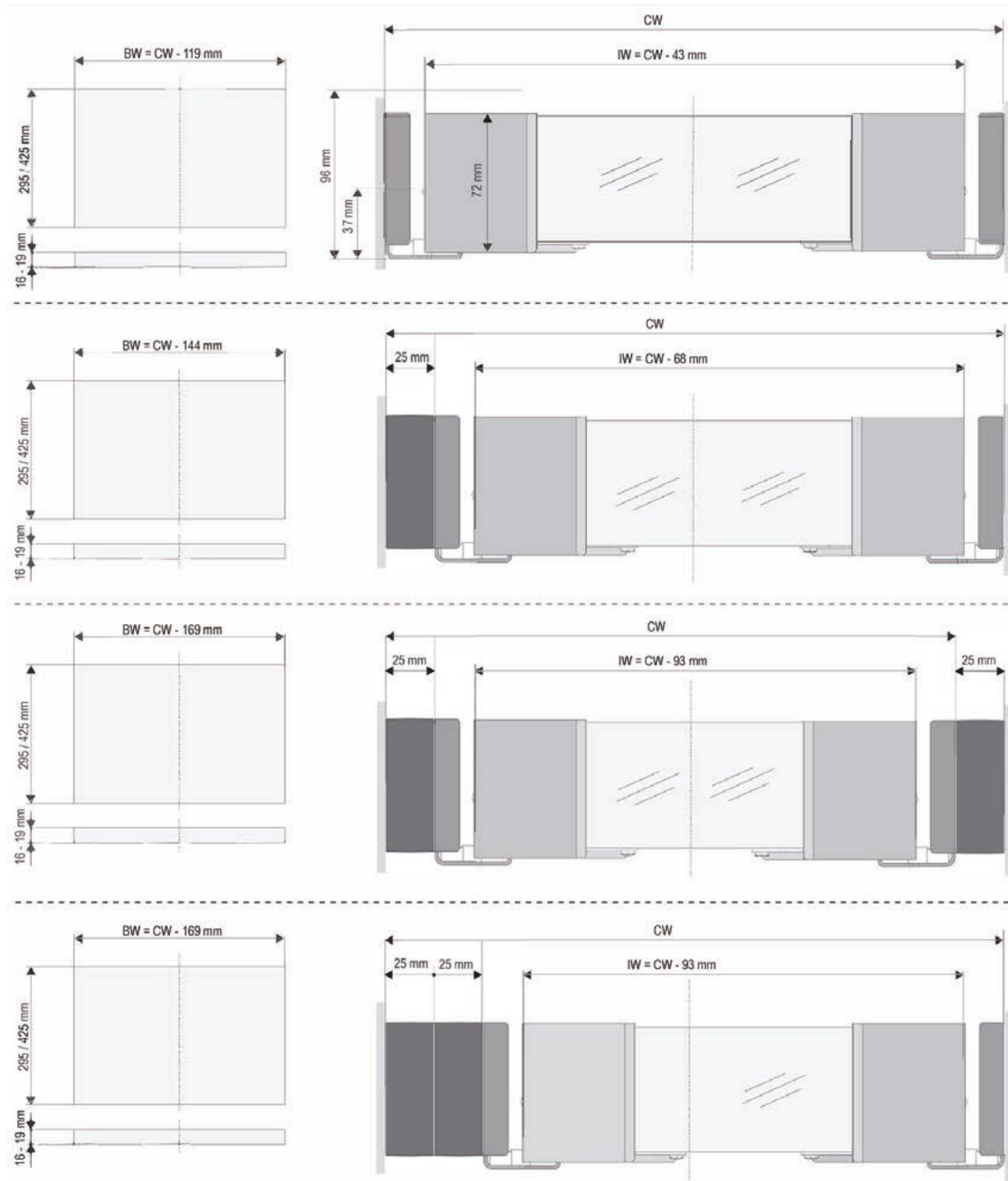
Nosivost: 20 kg
 Materijal: čelik, plastika
 Površinska obrada: crno praškasto lakirano

Br.art	Nazivna duljina mm	Svjetla dubina korpusa mm	Visina mm	JM	Cijena KM	za
103 395 341 •	450	475	72	GT	171,50	1 GT

Grupa proizvoda 300 F59

Pribor						
Br.art	Opis			JM	Cijena KM	za
103 395 355 •	Vodilica s potpunim izvlačenjem KB-CH 450 mm, čelik pocinčani			GT	87,50	1 GT
103 395 356 •	CONERO odstojna lajsna 25 mm, plastika crna			kom	22,90	1 kom



CONERO unutarnja ladica 72 H


CONERO ESG za unutarnju ladicu 72 H

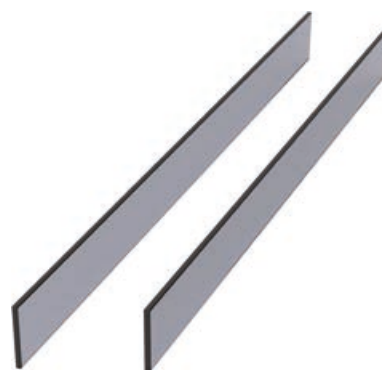
Napomena: Svijetla širina korpusa se povećava za 25 mm po umetnutoj CONERO odstočnoj lajsni.

Opseg isporuke: prednje i stražnje staklo

Materijal: staklo ESG
Površinska obrada: siva

Br.art	Svijetla širina korpusa mm	Širina mm	Visina mm	Debljina stakla mm	JM	Cijena KM	za
103 395 342 •	434-494	staklo sprijeda: 363 / staklo straga: 313	61	6	GT	23,45	1 GT
103 395 343 •	484-544	staklo sprijeda: 413 / staklo straga: 363	61	6	GT	26,75	1 GT
103 395 344 •	534-594	staklo sprijeda: 463 / staklo straga: 413	61	6	GT	30,25	1 GT
103 395 345 •	552-612	staklo sprijeda: 481 / staklo straga: 435	61	6	GT	29,65	1 GT
103 395 346 •	610-670	staklo sprijeda: 539 / staklo straga: 493	61	6	GT	35,15	1 GT
103 395 347 •	660-720	staklo sprijeda: 589 / staklo straga: 539	61	6	GT	38,65	1 GT
103 395 349 •	710-770	staklo sprijeda: 639 / staklo straga: 589	61	6	GT	39,15	1 GT
103 395 350 •	760-820	staklo sprijeda: 689 / staklo straga: 639	61	6	GT	45,40	1 GT
103 395 351 •	810-870	staklo sprijeda: 739 / staklo straga: 689	61	6	GT	48,75	1 GT
103 395 352 •	860-920	staklo sprijeda: 789 / staklo straga: 739	61	6	GT	49,15	1 GT
103 395 353 •	910-970	staklo sprijeda: 839 / staklo straga: 789	61	6	GT	56,00	1 GT
103 395 354 •	960-1020	staklo sprijeda: 889 / staklo straga: 839	61	6	GT	58,80	1 GT

Grupa proizvoda 300 F59





CONERO unutarnja ladica 168 H

Unutarnja ladica

- Soft-Edge dizajn s milimetarskim okvirom
- preglednost i elegancija kroz zatamnjeno sigurnosno staklo
- savršen pristup zahvaljujući modernom potpunom izvlačenju
- potpuna podrška za širinu čak i kod ormara po mjeri zahvaljujući mogućnosti podešavanja širine od 60 mm



CONERO set stranica unutarnja ladica 168 H

Napomena:

- Vodilica s potpunim izvlačenjem KB-CX naručuje se zasebno.
- Odgovarajuće sigurnosno staklo ESG za unutarnju ladicu naručuje se zasebno.
- Kod primjene na korpusima s vratima, neophodne su odstojne lajsne (naručuju se zasebno).

Sastoji se od:

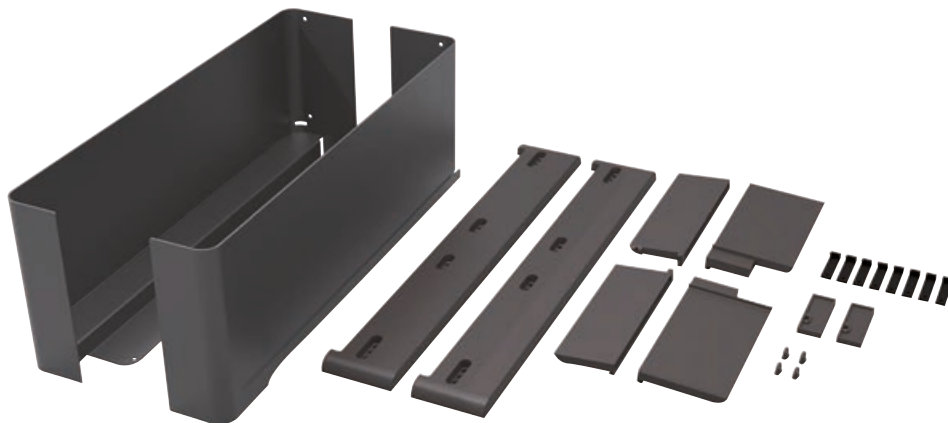
- stranica lijevo/desno
- pokrivne kape za vodilicu lijevo/desno
- set prihvatnika naprijed
- set stražnjih prihvatnika
- 1 montažni materijal

Nosivost: 20 kg
 Materijal: čelik
 Površinska obrada: crna

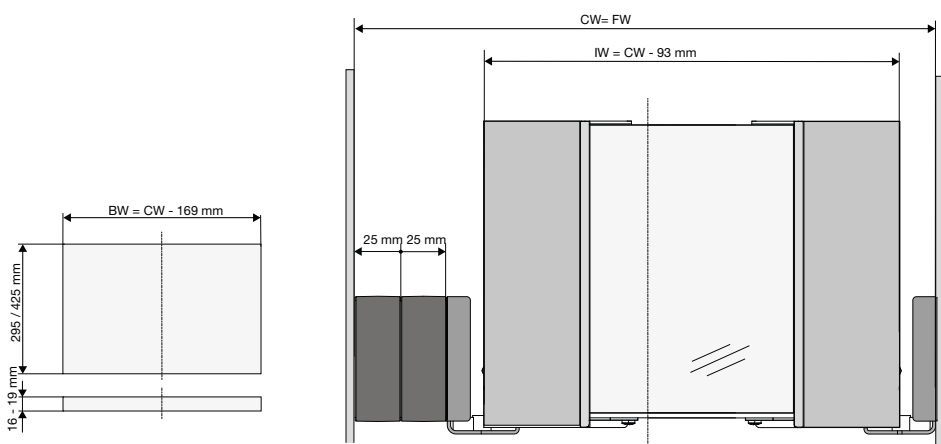
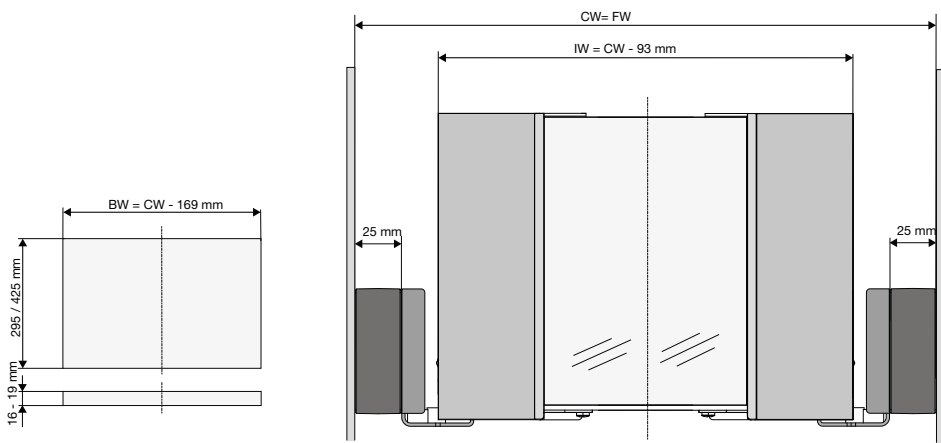
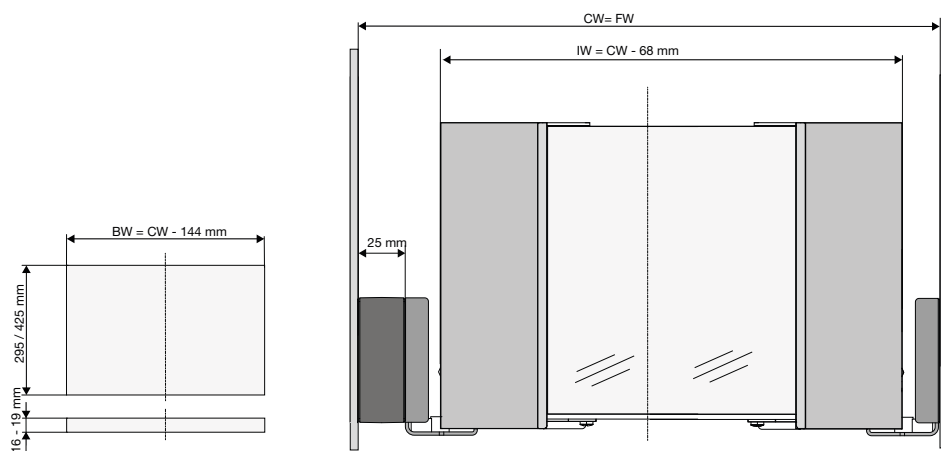
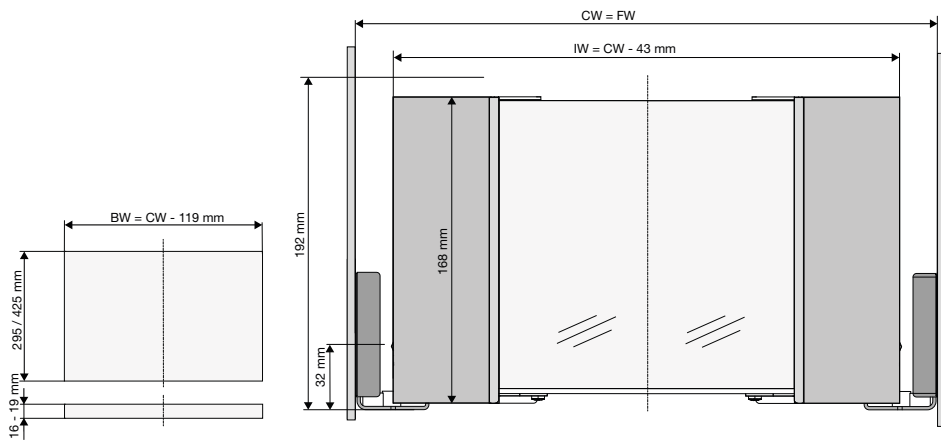
Br.art	Nazivna duljina mm	Svjetla dubina korpusa mm	Visina mm	JM	Cijena KM	za
103 395 326 •	450	475	168	GT	204,00	1 GT

Grupa proizvoda 300 F59

Pribor						
Br.art	Opis			JM	Cijena KM	za
103 395 355 •	Vodilica s potpunim izvlačenjem KB-CH 450 mm, čelik pocinčani			GT	87,50	1 GT
103 395 356 •	CONERO odstojna lajsna 25 mm, plastika crna			kom	22,90	1 kom



CONERO unutarnja ladica 168 H



CW = svijetla širina korpusa, FW = širina stranice, IW = unutarnja širina ladice, BW = pod

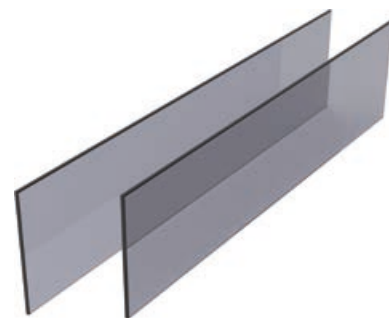


CONERO ESG za unutarnju ladicu 168 H

Napomena: Svijetla širina korpusa se povećava za 25 mm po umetnoj CONERO odstojnoj lajsni.

Opseg isporuke: prednje i stražnje staklo

Širina: staklo sprijeda: 413 / staklo straga: 363 mm
 Materijal: staklo ESG
 Površinska obrada: siva



Br.art	Svijetla širina korpusa mm	Širina mm	Visina mm	Debljina stakla mm	JM	Cijena KM	za
103 395 327 •	434-494	staklo sprijeda: 363 / staklo straga: 313	157	6	GT	47,85	1 GT
103 395 329 •	484-544	staklo sprijeda: 413 / staklo straga: 363	157	6	GT	55,10	1 GT
103 395 330 •	534-594	staklo sprijeda: 463 / staklo straga: 413	157	6	GT	61,90	1 GT
103 395 331 •	552-612	staklo sprijeda: 481 / staklo straga: 435	157	6	GT	63,90	1 GT
103 395 332 •	610-670	staklo sprijeda: 539 / staklo straga: 493	157	6	GT	67,00	1 GT
103 395 333 •	660-620	staklo sprijeda: 589 / staklo straga: 539	157	6	GT	73,30	1 GT
103 395 334 •	710-770	staklo sprijeda: 639 / staklo straga: 589	157	6	GT	81,50	1 GT
103 395 335 •	760-820	staklo sprijeda: 689 / staklo straga: 639	157	6	GT	86,00	1 GT
103 395 336 •	810-870	staklo sprijeda: 739 / staklo straga: 689	157	6	GT	92,50	1 GT
103 395 337 •	860-920	staklo sprijeda: 789 / staklo straga: 739	157	6	GT	96,10	1 GT
103 395 339 •	910-970	staklo sprijeda: 839 / staklo straga: 789	157	6	GT	105,50	1 GT
103 395 340 •	960-1020	staklo sprijeda: 889 / staklo straga: 839	157	6	GT	112,00	1 GT

Grupa proizvoda 300 F59



CONERO podloga od vlakana

- baršunasta površina zahvaljujući mekanim vlaknima
- nježna podloga za osjetljivu odjeću
- sigurno i tiho odlaganje zahvaljujući protukliznom i zvučno izolirajućem učinku

Napomena: Podloga se može jednostavno rezati na željenu dimenziju.

Materijal: plastika, s vlaknima
 Površinska obrada: crno siva

Br.art	Svijetla širina korpusa maks. mm	Svijetla dubina korpusa mm	Š x V x D mm	JM	Cijena KM	za
103 395 300 •	762	475	715 x 2 x 425	kom	49,45	1 kom
103 395 301 •	973	475	973 x 2 x 425	kom	58,50	1 kom

Grupa proizvoda 300 F59



CONERO umetak od prešanih vlakana

- za funkcionalno odlaganje nakita i sitnih predmeta
- za organizirano odlaganje remena i kravata

Napomena: Podloga se može jednostavno rezati na željenu dimenziju.

Materijal: plastika, prešana vlakna
Površinska obrada: crnosivo

Br.art	Izvedba	Svijetla dubina korpusa mm	Š x V x D mm	JM	Cijena KM	za
103 395 302 •	posuda za nakit i prstenje	475	223 x 14 x 425	kom	32,00	1 kom
103 395 303 •	posuda za remene i kravate	475	223 x 14 x 425	kom	32,00	1 kom

Grupa proizvoda 300 F59



posuda za nakit i prstenje



posuda za remene i kravate



Empfohlene Anzahl Flockschaalen:



IW: Auszug Innenbreite
CW: Lichte Korpusbreite (ohne Distanzleiste)

IW = unutarnja širina ladice, CW = svijetla širina korpusa

CONERO polica za cipele

- savršena organizacija cipela za unutarnju ladicu
- idealno za sve cipele od veličine 35
- moguća primjena i kao samostojeća polica bez ladice

Napomena:

- Šipke se mogu jednostavno rezati na potrebnu unutarnju mjeru.
- Potrebne su 2 police za cipele za opremanje jedne unutarnje ladice sa 475 mm svijetle dubine korpusa.

Sastoji se od:

- 2 šipke
- 2 bočna dijela
- 1 montažni materijal

Materijal: čelik
Površinska obrada: crno praškasto lakirano

Br.art	Svijetla širina korpusa maks. mm	Š x V x D mm	JM	Cijena KM	za
103 395 304 •	762	715 x 142 x 211	kom	121,50	1 kom
103 395 305 •	1020	973 x 142 x 211	kom	127,00	1 kom

Grupa proizvoda 300 F59



CONERO reling za cipele

- jednostavna organizacija za svaki ormar
- idealno za ormare s malom dubinom
- pogodno za svaku cipelu

Napomena:

- reling je moguće skratiti po želji
- reling se može proizvodno produžiti spajanjem više šipki/relinga za cipele

Sastoji se od:

- 1 odn. 2 profila
- 2 odn. 3 prihvatnika
- 1 montažni materijal

Materijal:

aluminij, plastika

Površinska obrada:

crno praškasto lakirano

Br.art	Svijetla širina korpusa maks. mm	Š x V x D mm	Opseg isporuke	JM	Cijena KM	za
103 395 307 •	582	582 x 38 x 24	1 profil, 2 prihvatnika	kom	35,20	1 kom
103 395 306 •	1114	1114 x 38 x 24	2 profila, 3 prihvatnika	kom	64,70	1 kom

Grupa proizvoda 300 F59



CONERO funkcionalna izvlika 72 H 475

Izvlačna vješalica za hlače:

- savršena za odlaganje Vaših hlača
- potpuno funkcionalna i kod manjih dubina ugradnje
- udoban pristup zahvaljujući držačima za hlače koji se izvlače prema naprijed
- dvostruki prostor za odlaganje zahvaljujući vješalici za hlače sa dvije razine



Izvlačna polica za rublje:

- sve je odmah pospremljeno zahvaljujući integraciji stilske vrećice za rublje direktno u garderobu
- direktno sortiranje rublja korištenjem više vrećica po izvlačenju
- udobno vađenje vrećice za rublje prema naprijed
- moguća individualna kombinacija vrećica za rublje i vješalica za hlače

Napomena:

- Vodilica s potpunim izvlačenjem KB-CX naručuje se zasebno.
- Vješalice za hlače i vrećice za rublje naručuju se zasebno.
- Kod primjene na korpusima s vratima, neophodne su odstojne lajsne (naručuju se zasebno).
- Svijetla širina korpusa (CW) = širina izvlačenja (FW) + broj odstoynih lajsni (po 25 mm) / pogledati skicu.

Sastoji se od:

- stranica lijevo/desno
- pokrivne kape za vodilicu lijevo/desno
- set prednjih prihvatnika
- set prihvatnika za poprečnu šipku/traversu
- poprečna šipka/traversa
- montažni materijal

Nosivost: 20 kg
 Materijal: čelik, plastika
 Površinska obrada: crno praškasto lakirano

Br.art	Širina mm	Svijetla dubina korpusa mm	Nazivna duljina mm	Visina mm	JM	Cijena KM	za
103 395 313	434-494	475	450	72	GT	219,00	1 GT
103 395 314	485-544	475	450	72	GT	221,00	1 GT
103 395 315	534-594	475	450	72	GT	223,50	1 GT
103 395 316	552-612	475	450	72	GT	225,00	1 GT
103 395 317	610-670	475	450	72	GT	227,00	1 GT
103 395 319	660-720	475	450	72	GT	229,50	1 GT
103 395 320	710-770	475	450	72	GT	237,00	1 GT
103 395 321	760-820	475	450	72	GT	238,00	1 GT
103 395 322	810-870	475	450	72	GT	238,50	1 GT
103 395 323	860-920	475	450	72	GT	240,50	1 GT
103 395 324	910-970	475	450	72	GT	245,00	1 GT
103 395 325	960-1020	475	450	72	GT	247,50	1 GT

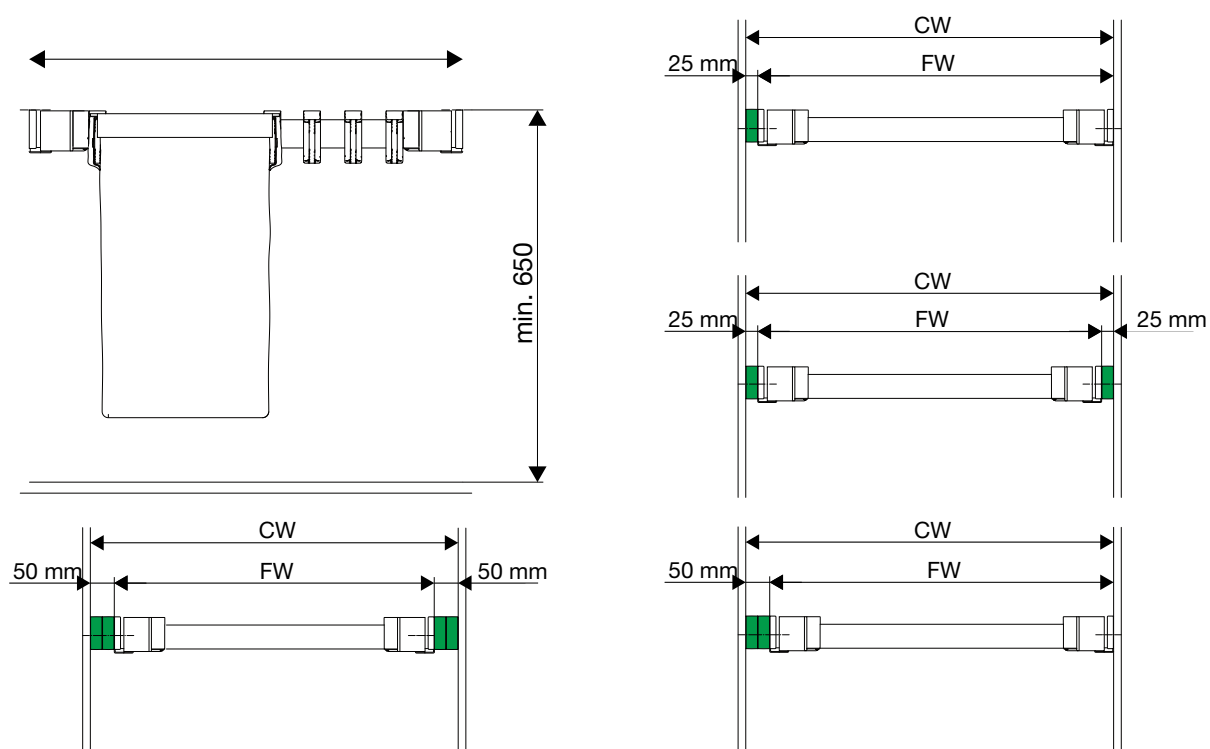
Grupa proizvoda 300 F59

Pribor							
Br.art	Opis				JM	Cijena KM	za
103 395 355	Vodilica s potpunim izvlačenjem KB-CH 450 mm, čelik pocinčani				GT	87,50	1 GT
103 395 356	CONERO odstojna lajsna 25 mm, plastika crna				kom	22,90	1 kom



CONERO funkcionalna izvlaka 72 H 475


Širina izvlake (mm)	Preporučeni broj vješalica za hlače	Preporučeni broj vreća za rublje	
		uske	široke
434-494	5	1	0
484-544	6	1	0
534-594	7	0	1
552-612	7	2	0
610-670	7	2	0
660-720	10	2	0
710-770	10	1	1
760-820	11	1	1
810-870	11	3	0
860-920	12	3	0
910-970	13	2	1
960-1020	14	2	1



CW = svijetla širina korpusa, FW = širina izvlačenja

CONERO vješalica za hlače duga

Nosivost: 2 kg
 Materijal: plastika
 Površinska obrada: škriljevac crna

Br.art	Svjetla dubina korpusa mm	Nazivna duljina mm	Š x V x D mm	JM	Cijena KM	za
103 395 357 •	475	450	30 x 93 x 380	kom	14,60	1 kom

Grupa proizvoda 300 F59



CONERO vrećica za rublje

Sastoji se od:

- 1 vrećica za rublje
- 2 vješalice (lijevo + desno)

Nosivost: 5 kg
 Materijal: platno, plastika
 Površinska obrada: sivo bež, škriljevac crna

Br.art	Izvedba	Š x V x D mm	JM	Cijena KM	za
103 395 359 •	uska	190 x 530 x 280	GT	110,50	1 GT
103 395 360 •	široka	300 x 530 x 280	GT	113,00	1 GT

Grupa proizvoda 300 F59



CONERO izvlačna vješalica za hlače Basic

- savršena organizacija hlača i suknji
- udoban pristup zahvaljujući držačima za hlače koji se izvlače prema naprijed
- dvostruki prostor za odlaganje zahvaljujući vješalici za hlače za dvije razine
- slobodno pozicioniranje u ormaru i mogućnost naknadne ugradnje
- jednostavna lijeva/desna montaža
- odgovara za svaki ormar od 457 mm svijetle širine

Sastoji se od:

- 1 izvlačni okov za hlače Basic
- 7 vješalica za hlače

Izvedba: 7 vješalica za hlače
 Nosivost maks.: 10 kg
 Nosivost: maks. 2 kg/vješalica (nosivost svih vješalica zajedno maks. 10 kg)
 Materijal: čelik, plastika
 Površinska obrada: crno praškasto lakirano, škriljevac crno

Br.art	Svijetla širina korpusa mm	Svijetla dubina korpusa mm	JM	Cijena KM	za
103 395 362 •	457	475	GT	320,00	1 GT

Grupa proizvoda 300 F59





CONERO izvlačna polica za rublje Basic

- sve je odmah pospremljeno zahvaljujući integraciji stilske vrećice za rublje direktno u garderobu
- udobno vađenje vrećice za rublje prema naprijed
- slobodno pozicioniranje u ormaru i mogućnost naknadne ugradnje
- jednostavna lijeva/desna montaža
- odgovara za svaki ormar od 457 mm svjetle širine

Sastoji se od:

- 1 izvlačna polica za rublje Basic
- 2 vješalice
- 1 vrećica za rublje široka

Izvedba: vrećica za rublje široka
 Nosivost: 5 kg
 Materijal: čelik, plastika, platno
 Površinska obrada: crno praškasto lakirano, škrljavec crno, sivo-bež

Br.art	Svjetla širina korpusa mm	Svjetla dubina korpusa mm	JM	Cijena KM	za
103 395 361 •	457	475	GT	323,00	1 GT

Grupa proizvoda 300 F59



CONERO izvlačni držač za remene i kravate

- nježno skladištenje remena, kravata i šalova zahvaljujući površini mekanoj na dodir
- vodilica bez masnoće štiti odjeću koja visi uz nju
- slobodno pozicioniranje u ormaru i mogućnost naknadne ugradnje
- jednostavna lijeva/desna montaža

Napomena: Kod primjene na korpusima s vratima, neophodne su odstojeće lajsne (naručuju se posebno).

Nosivost: 4 kg
 Materijal: čelik, aluminij, plastika
 Površinska obrada: crno praškasto lakirano

Br.art	Izvedba	Svjetla dubina korpusa mm	Š x V x D mm	JM	Cijena KM	za
103 395 309 •	izvlačni držač za remene i kravate	475	67 x 72 x 450	kom	123,50	1 kom
103 395 310 •	izvlačni držač za remene i kravate s posudom	475	67 x 72 x 450	kom	118,00	1 kom

Grupa proizvoda 300 F59

Pribor					
Br.art	Opis	JM	Cijena KM	za	
103 395 356 •	CONERO odstojna lajsna 25 mm, plastika crna	kom	22,90	1 kom	



s odstojsnom lajsnom na unutarnjim vratima

CONERO držač za remene i kravate

- za odlaganje remena, kravata i šalova zahvaljujući površini mekanoj na dodir
- fiksni nosač za jednostavnu montažu na unutarnju stranu vrata
- koristi neiskorišteni prostor za pohranu na unutarnjoj strani vrata

Nosivost: 4 kg
 Materijal: čelik, aluminij, plastika
 Površinska obrada: crno praškasto lakirano

Br.art	Izvedba	Svjetla dubina korpusa mm	Š x V x D mm	JM	Cijena KM	za
103 395 311 •	držač za remene i kravate	475	67 x 72 x 450	kom	95,30	1 kom
103 395 312 •	držač za remene i kravate s posudom	475	67 x 72 x 450	kom	90,00	1 kom

Grupa proizvoda 300 F59



Vodilica s potpunim izvlačenjem KB-CX

- sa SoftStoppPlus ublaživačem

Opseg isporuke: lijeva i desna vodilica

Odgovara za: CONERO unutarnja ladica 72 H i funkcionalna polica 72 H
 Materijal: čelik
 Površinska obrada: pocinčano

Br.art	Nazivna duljina mm	Svjetla dubina korpusa mm	JM	Cijena KM	za
103 395 355 •	450	475	GT	87,50	1 GT

Grupa proizvoda 300 F59



CONERO odstojna lajsna

- za primjenu s korpusima s vratima

Odgovara za: CONERO unutarnja ladica, funkcionalna polica i izvlačna polica za remene i kravate
 Materijal: plastika
 Površinska obrada: škriljevac crna

Br.art	Nazivna duljina mm	Svjetla dubina korpusa mm	Š x V x D mm	JM	Cijena KM	za
103 395 356 •	450	475	25 x 69 x 453	kom	22,90	1 kom

Grupa proizvoda 300 F59



CONERO garderobni lift

- kombinira jednostavan pristup i korištenje cijele visine ormara spuštanjem odjeće
- udobno upravljanje kako kod malog tako i kod punog opterećenja
- s nosivošću do 15 kg, čak ni teške jakne i kaputi nisu problem
- blago i sigurno spuštanje čak i pri punom opterećenju zahvaljujući samoregulirajućoj podršci snage

Napomena:

- Upotreba odstojnika (naručuju se posebno) povećava potrebnu svjetlu širinu korpusa (CW) za po 30 mm.
- Opterećenje maks. = nosivost + 2 kg (maksimalna težina upravljačke poluge i garderobne cijevi)

Sastoji se od:

- 2 adapter pločice
- 2 bočna kraka
- 1 garderobna cijev
- 1 prihvatna šipka
- 1 montažni materijal

Materijal:

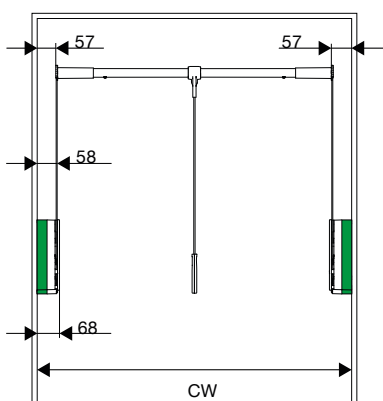
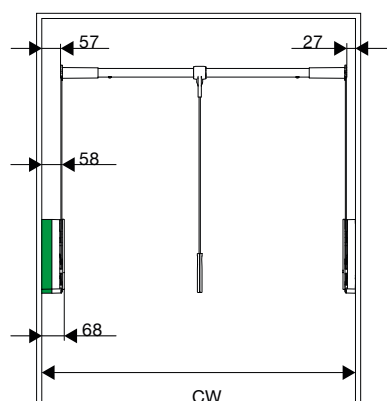
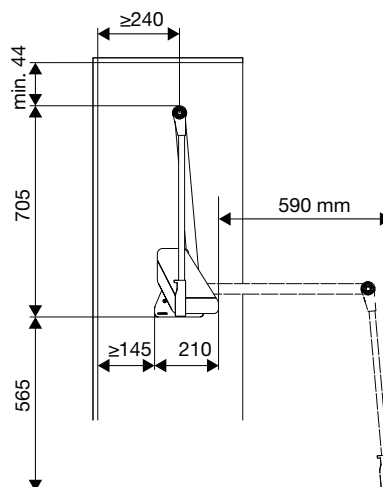
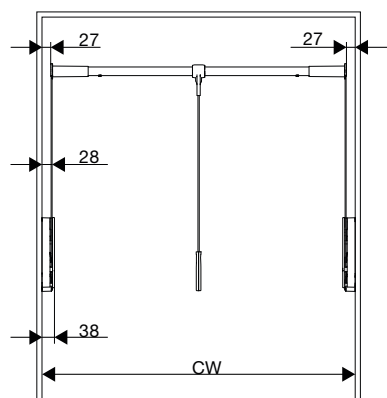
čelik, plastika

Površinska obrada:

crno praškasto lakirano

Br.art	Svijetla širina korpusa mm	Nosivost kg	Teretno opterećenje kg	JM	Cijena KM	za
103 395 363 •	445-628	12	maks. 14	kom	431,00	1 kom
103 395 364 •	625-808	12	maks. 14	kom	435,00	1 kom
103 395 365 •	805-988	15	maks. 17	kom	468,00	1 kom
103 395 366 •	985-1.168	15	maks. 17	kom	505,00	1 kom

Grupa proizvoda 300 F59



CW = svijetla širina korpusa



CONERO garderobni lift Top

- stvara dodatni prostor za pohranu, na primjer, torbica, šešira i dodataka iznad garderobne cijevi
- kombinira jednostavan pristup i korištenje cijele visine ormara spuštanjem odjeće
- udobno upravljanje kako kod malog tako i kod punog opterećenja
- blago i sigurno spuštanje čak i pri punom opterećenju zahvaljujući samoregulirajućoj podršci snage

Napomena:

- Upotreba odstojnika 30 mm (naručuju se posebno) povećava potrebnu svjetlu širinu korpusa (CW) za po 20 mm, jer se standardno isporučeni odstojnici (10 mm) zamjenjuju.
- Nosivost = maks. opterećenje - 2kg - težina drvenog poda
- Opterećenje maks. = nosivost + 2 kg (maksimalna težina upravljačke poluge i garderobne cijevi) + težina drvenog poda (maks. 6 kg)

Sastoji se od:

- 2 adapter pločice
- 2 odstojnika 10 mm
- 2 bočna kraka uklj. prihvatnike za drveni pod
- 1 garderobna cijev
- 1 prihvatna šipka
- 1 montažni materijal

Opseg isporuke: bez drvenog poda

Materijal: čelik, plastika
Površinska obrada: crno praškasto lakirano

Br.art	Svijetla širina korpusa mm	Nosivost kg	Teretno opterećenje kg	JM	Cijena KM	za
103 395 368 •	625-808	12	maks. 20	kom	699,00	1 kom
103 395 369 •	805-988	12	maks. 20	kom	689,00	1 kom

Grupa proizvoda 300 F59



CONERO odstojnik za garderobni lift

Sastoji se od:

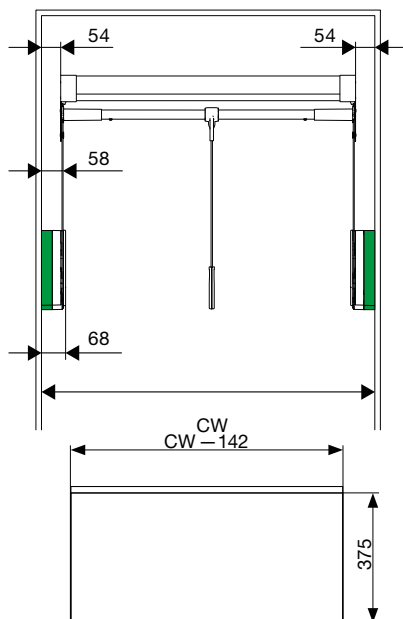
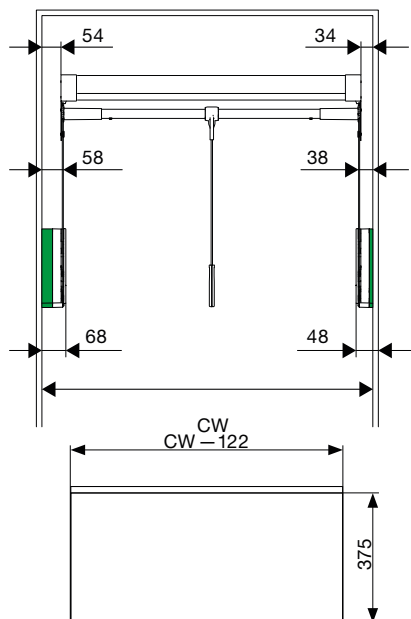
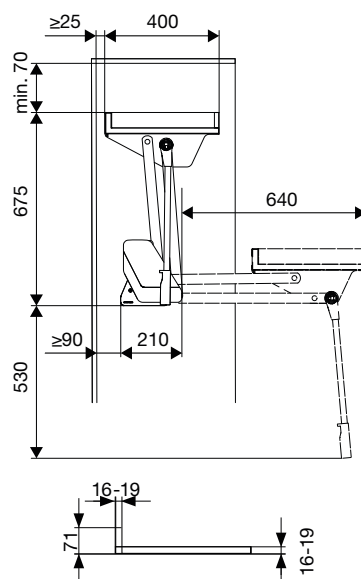
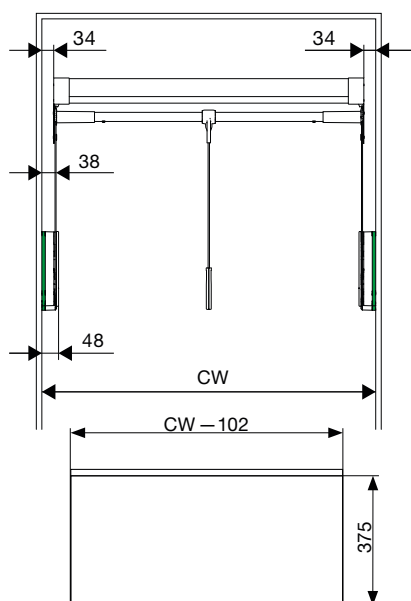
- 1 odstojnik
- 1 montažni materijal

Materijal: plastika
Površinska obrada: škrljevac crna



Br.art	Š x V x D mm	JM	Cijena KM	za
103 395 371 •	30 x 229 x 213	kom	34,45	1 kom

Grupa proizvoda 300 F59

CONERO garderobni lift Top


CW = svijetla širina korpusa

Garderobni lift i3 električni

Zahvaljujući izvlačnoj šipci pogodno za ugradnju u ormare s unutarnjim mjerama od 750-1200 mm.

Uporaba: podizanje i spuštanje pomoću priloženog daljinskog upravljača s jednom tipkom.

S jednim dodatnim daljinskim upravljačem može se upravljati i programirati do 4 odnosno 12 električnih garderobnih liftova (opcija).

Gumb za hitnu operaciju upravljanja je na kućištu (desno).

Napomena:

Isporučeni senzor sprječava pokretanje garderobnog lifta kada su vrata ormara zatvorena.

Kod dvokrilnih ormara potrebno je postaviti po jedan senzor iza svakih vrata. Postavljanje senzora u unutrašnjosti ormara iznad bočnih krakova.

Opseg isporuke:

- bočni krakovi lifta, lijevi i desni
- podesiva šipka za vješanje odjeće
- daljinski upravljač s jednom tipkom (55 x 44 x 15 mm), bijela plastika, baterija CR2032, 3 V
- pogonska jedinica 147 x 95 x 35 mm
- mrežni uređaj (100 x 50 x 32 mm) s priključnim kabelom 1200 mm Euro-utikačem (priključak 230 V)
- 1 senzor (standard)
- pričvrstne pločice
- pričvrstni vijci
- šablona za bušenje

Visina: 845 mm
Izvedba: ravno
Materijal: plastika/čelik
Površinska obrada: bijelo/poniklano

Br.art	Raspon podešavanja mm	Nosivost kg	JM	Cijena KM	za
103 325 350	750 - 1200	17	kom	4.871,00	1 kom

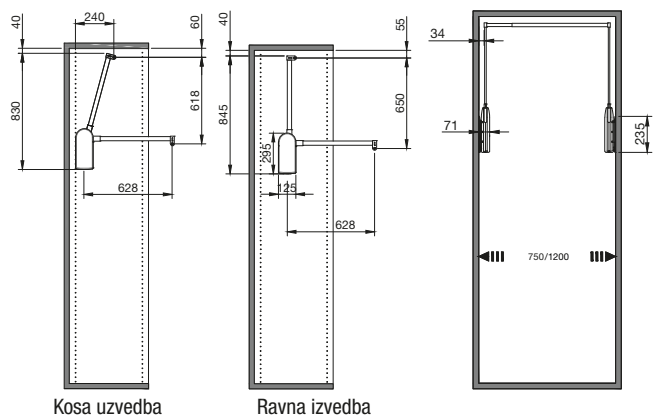
Grupa proizvoda 300 F59



Daljinski upravljač



Daljinski upravljač s držačem



Dodatni senzor za garderobni lift i3

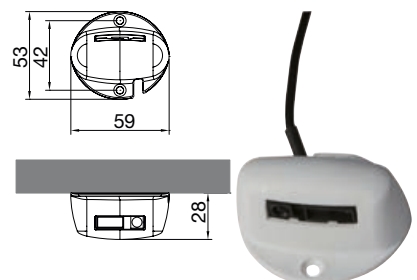
Senzor sprječava pokretanje garderobnog lifta kada su vrata ormara zatvorena.

Kod dvokrilnih ormara potrebno je postaviti po jedan senzor iza svakih vrata.

Postavljanje senzora u unutrašnjosti ormara iznad bočnih krakova.

Br.art	Veličina	Materijal	Površinska obrada	JM	Cijena KM	za
103 325 368	59 x 53 x 28 mm	plastika	bijelo	kom	166,00	1 kom

Grupa proizvoda 300 F59





Garderobni lift Super/Super Pro

Pričvrstne pločice od najlona sa staklenim vlaknima mogu se montirati na već postojeće standardne redove rupica na ormaru: razmak rupica 32 mm i osovinski razmak vertikalnog reda rupica 480 ili 450 mm. Posebni oblik kućišta s osloncem omogućuje veću nosivost garderobnog lifta tijekom pokretanja.



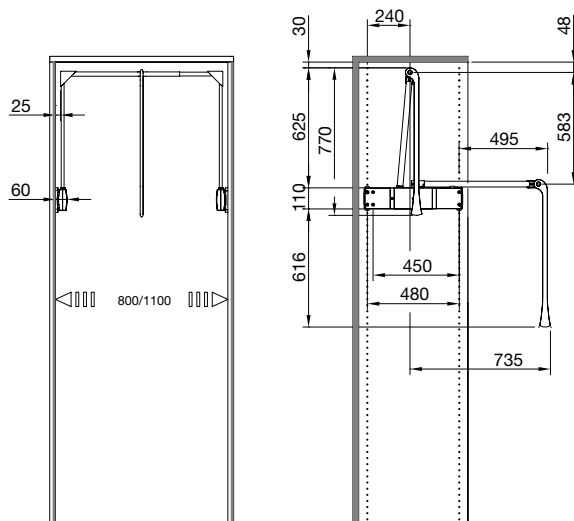
Garderobni lift Super

Garderobni lift je pogodan za obostrano pričvršćivanje na zidovima korpusa, neovisno od širine ormara, jer se kontinuitano podešava.

Visina: 770 mm
Materijal: plastika/čelik
Površinska obrada: siva

Br.art	Unutarnje mjere korpusa od mm	Unutarnje mjere korpusa do mm	Nosivost kg	JM	Cijena KM	za
103 325 196 •	800	1100	12.5	kom	412,00	1 kom

Grupa proizvoda 300 F59



Garderobni lift Super Pro

Garderobni lift je pogodan za obostrano pričvršćivanje na zidovima korpusa, neovisno od širine ormara, jer se kontinuitano podešava.

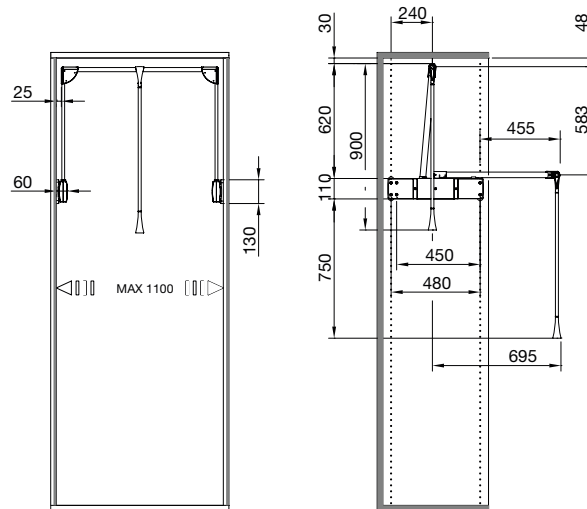
Visina: 900 mm
 Materijal: plastika/čelik
 Površinska obrada: siva

Br.art	Unutarnje mjere korpusa do mm	Nosivost kg	JM	Cijena KM	za
103 326 129	1100	18	kom	570,40	1 kom

Grupa proizvoda 300 F59



s odstojnicima



Distancer Super/Super Pro

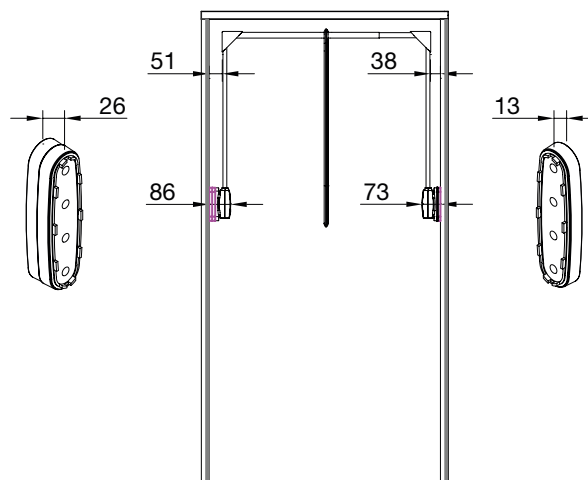
Prikladan za garderobne liftove Super i Super Pro.
 Jednostavan za pričvršćivanje vijcima (1 distancer = visina 13 mm).
 Po potrebi je moguće postaviti više distancera jedan na drugoga.

Obujam isporuke: 1 garnitura = 4 kom.

Materijal: plastika
 Površinska obrada: siva

Br.art	Visina mm	JM	Cijena KM	za
103 325 198 •	13	GT	19,95	1 GT

Grupa proizvoda 300 F59





Garderobni lift Professional

Garderobni lift prikladan je za obostrano pričvršćivanje na unutarnje stranice korpusa, neovisno o širini ormara, s obzirom na to da se može kontinuirano pomicati. Šipka za vješanje odjeće spušta se povlačenjem vlačne šipke u sredini prema dolje. Guranjem šipke unatrag garderobni lift vraća se u svoj početni položaj.

PAŽNJA! Da bi se spriječilo oštećenje garderobnog lifta, na dijelove kućišta obavezno se treba montirati gumene graničnike! Ne preuzimamo nikakvu odgovornost ako gumeni graničnici nisu montirani.

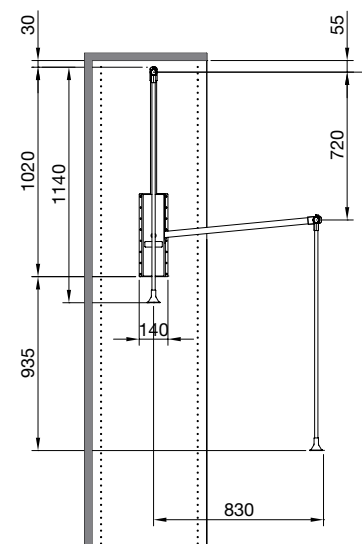
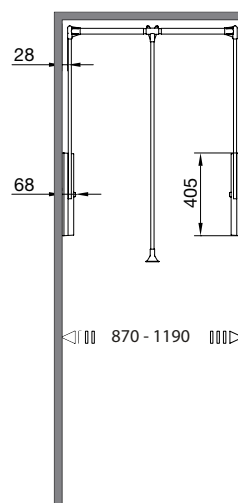
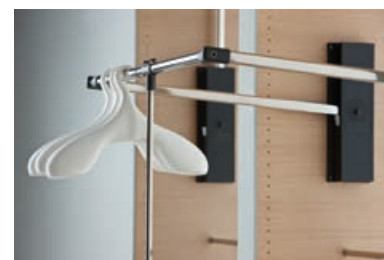
Nosivost: 15 kg
 Visina: 1140 mm
 Materijal: plastika/čelik

Br.art	Unutarnje mjere korpusa od mm	Unutarnje mjere korpusa do mm	Površinska obrada	JM	Cijena KM	za
103 325 113 •	870	1190	crno/kromirao	kom	440,00	1 kom

Grupa proizvoda 300 F59

Rezervni dijelovi

Br.art	Opis	JM	Cijena KM	za
103 399 620 •	SERVETTO ubaživač udara za garderobni lift Junior / Profesional	kom	2,28	1 kom



Garderobni lift Junior

Garderobni lift se ugrađuje na obje bočne strane unutarnjih stranica ormara, neovisno o njegovoj širini, zbog mogućnosti podešavanja lifta. Guranjem šipke natrag, garderobni lift se vraća natrag u prostor ormara.

Dodatak za kosu ugradnju:

kako bi omogućili montiranje garderobnih liftova i na stražnjim standardnim rupicama, razvijen je takozvani dodatak za kosu ugradnju koji se besplatno isporučuje u pakiranju

Napomena:

Kako biste spriječili oštećenje garderobnog lifta, oba gumena graničnika moraju biti montirana na dijelove kućišta! U slučaju da gumeni graničnici nisu montirani, ne preuzimamo nikakvu odgovornost!

Opseg isporuke:

- 2 kućišta sa zakretnim krakovima (lijevo/desno)
- 1 podesiva šipka za vješanje odjeće
- 1 prihvatna šipka
- 2 gumena graničnika
- 2 umetka za koso podešavanje
- vijci
- nacrt za ugradnju

Nosivost:

10 kg

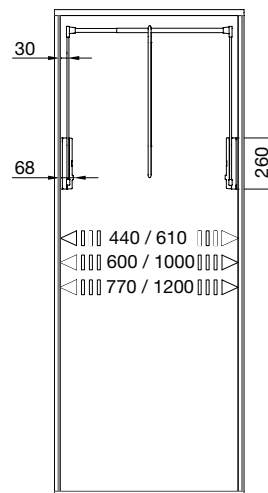
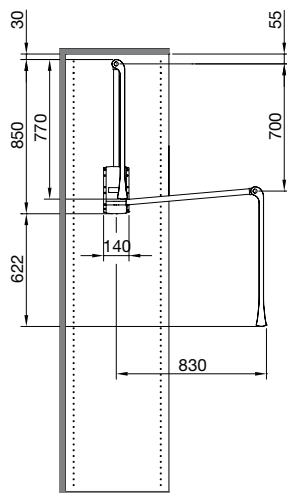
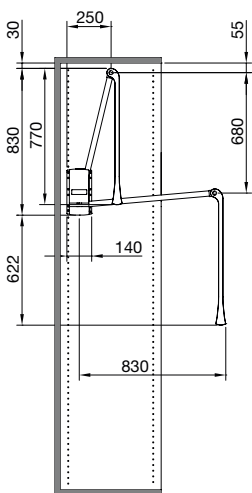
Materijal:

plastika/čelik



Br.art	Unutarnje mjere korpusa od mm	Unutarnje mjere korpusa do mm	Visina mm	Površinska obrada	JM	Cijena KM	za
103 326 367 •	440	610	850	antracit/antracit	kom	207,00	1 kom
103 326 368 •	600	1000	850	antracit/antracit	kom	220,50	1 kom
103 326 369 •	770	1200	850	antracit/antracit	kom	220,50	1 kom
103 325 172 •	440	610	850	bijeli/kromirani	kom	197,50	1 kom
103 325 173 •	600	1000	850	bijeli/kromirani	kom	209,50	1 kom
103 325 174 •	770	1200	850	bijeli/kromirani	kom	209,50	1 kom
103 326 372 •	440	610	850	crna/crna	kom	197,50	1 kom
103 326 373 •	600	1000	850	crna/crna	kom	207,00	1 kom
103 326 374 •	770	1200	850	crna/crna	kom	207,00	1 kom
103 325 116 •	600	1000	850	siva/srebrno siva	kom	197,50	1 kom
103 325 117 •	770	1200	850	siva/srebrno siva	kom	197,50	1 kom

Grupa proizvoda 300 F59



Kod korištenja priloženog dodatka za kosu ugradnju



Odstojni okvir Junior

Jednostavno za pričvrstiti vijcima (visina 20 mm).

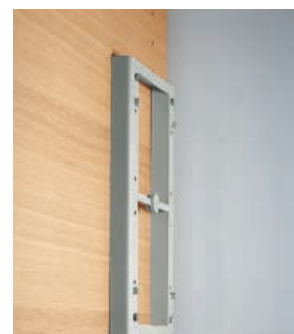
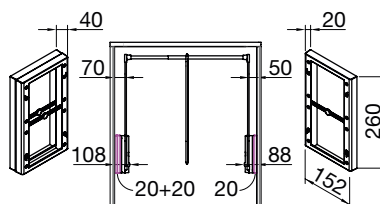
Idealno kod uporabe krivih spojnica.

Po potrebi je moguće postaviti više distantnih okvira jedan preko drugoga.

Materijal: plastika

Br.art	Visina mm	Površinska obrada	JM	Cijena KM	za
103 325 175 •	20	bijelo	kom	15,05	1 kom
103 325 109 •	20	crna	kom	14,05	1 kom
103 325 118 •	20	sivo	kom	14,10	1 kom

Grupa proizvoda 300 F59



Ručka Bell za garderobni lift Junior

- ručka za povlačenja, dovara za garderobni lift Junior

Širina: 140 mm

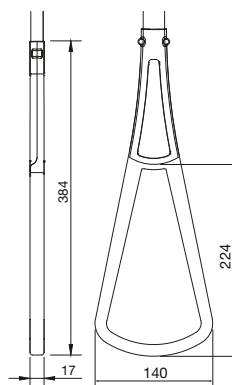
Visina: 384 mm

Materijal: plastika

Površinska obrada: prozirno

Br.art	JM	Cijena KM	za
103 325 374 •	kom	29,80	1 kom

Grupa proizvoda 300 F59



Ublaživač završnog udarca za garderobni lift Junior

Ovaj ublaživač osigurava meki, prigušeni završni udarac.

Opseg isporuke: 2 kom.

Materijal: plastika

Br.art	Površinska obrada	JM	Cijena KM	za
103 325 228 •	bijelo	PAR	32,35	1 PAR
103 325 227 •	crna	PAR	32,35	1 PAR
103 325 226 •	sivo	PAR	32,35	1 PAR

Grupa proizvoda 300 F59



Garderobni lift

Garderobni lift prikladan je za obostrano pričvršćivanje na unutarnje stranice korpusa, neovisno o širini ormara, s obzirom na to da se može podešavati. Šipka za vješanje odjeće spušta se povlačenjem pomične šipke u sredini prema dolje. Guranjem šipke natrag garderobni lift se vraća u prostor ormara.

Kako biste spriječili oštećenje garderobnog lifta, oba gumena graničnika moraju biti montirana na dijelove kućišta! U slučaju da gumeni graničnici nisu montirani, ne preuzimamo odgovornost!

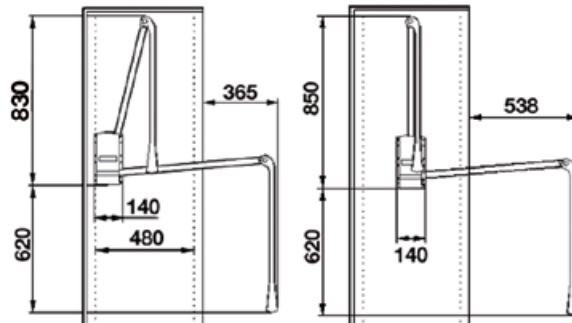
Opseg isporuke:

- 2 kućišta s pomičnim polugama (lijevo/desno)
- 1 podesiva garderobna cijev siva
- 1 prihvatna šipka
- 2 gumena graničnika
- razni vijci
- upute za ugradnju

Nosivost: 10 kg
 Visina: 845 mm
 Materijal: plastika/čelik

Br.art	Unutarnje mjere korpusa od mm	Unutarnje mjere korpusa do mm	Raspon podešavanja mm	Površinska obrada	JM	Cijena KM	za
103 337 070 •	440	610	440 - 610	crno (cijev siva)	GT	139,00	1 GT
103 337 071	600	1000	600 - 1000	crno (cijev siva)	GT	139,00	1 GT
103 337 072 •	770	1200	770 - 1200	crno (cijev siva)	GT	136,00	1 GT
103 337 391 •	600	1000	600 - 1000	sivo/srebrno sivo	GT	153,50	1 GT

Grupa proizvoda 300 F59





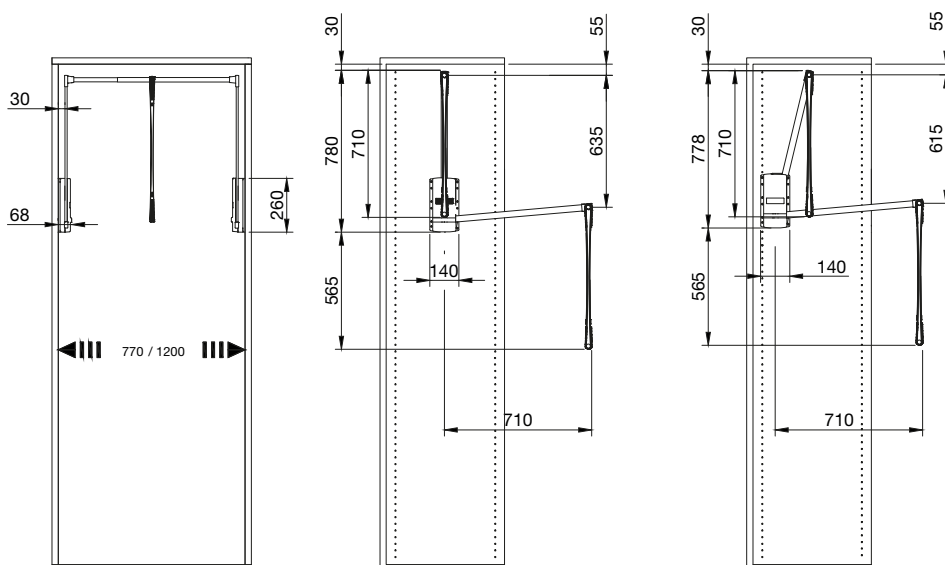
Garderobni lift 3000

Garderobni lift je pogodan za obostrano pričvršćenje na unutarnjim zidovima korpusa, neovisno o širini ormara, jer se može kontinuirano podešavati. Šipka garderobnog lifta povlači se pomoću vlačne šipke na sredini. Guranjem šipke nazad lift se vraća u prvobitan položaj.

Nosivost: 10 kg
 Visina: 780 mm
 Materijal: plastika/čelik

Br.art	Unutarnje mjere korpusa od mm	Unutarnje mjere korpusa do mm	Površinska obrada	JM	Cijena KM	za
103 325 199	770	1200	sivo	kom	117,00	1 kom

Grupa proizvoda 300 F59



Garderobni lift Innominato

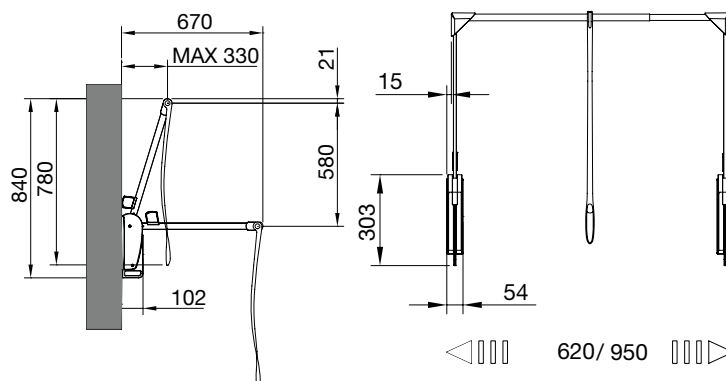
Jednostavno pričvršćenje na zid, za pokretanje naprijed-nazad (pomoću uljnog dinamičnog sustava).

Izvlačenje (bez vješalica za odjeću): 670 mm

Izbacivanje: 670 mm
 Raspon podešavanja: 620-950 mm
 Nosivost: 8 kg
 Visina: 840 mm

Br.art	Materijal	Površinska obrada	JM	Cijena KM	za
103 325 181 •	plastika/čelik	crno/kromirano	kom	266,00	1 kom
103 325 182 •	plastika/čelik	sivo/sivo	kom	345,00	1 kom

Grupa proizvoda 300 F59



Garderobni lift 3T

Prednosti garderobnog lifta Servetto model 3T su dobar dizajn i funkcionalnost.

Kućište ravnih linija, skriveni vijci, ublaživač pri podizanju i spuštanju, moderna prozirna šipka za povlačenje.

Metalni kutni dijelovi između nosača i garderobne šipke osiguravaju visoku stabilnost.

Garderobni lift se ugrađuje na obje bočne strane unutarjih stranica ormara, neovisno o njegovoj širini, zbog mogućnosti podešavanja lifta.

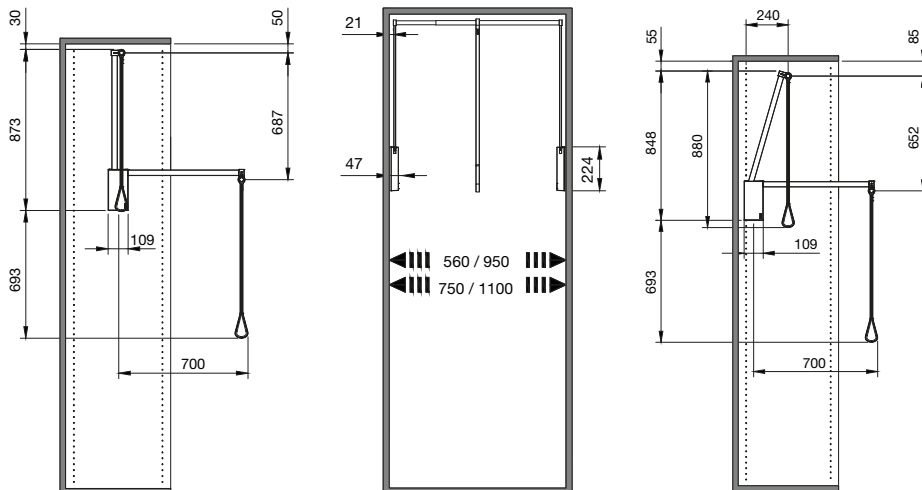
Dodatak za kosu ugradnju:

kako bi omogućili montiranje garderobnih liftova i na stražnjim standardnim rupicama, razvijen je takozvani dodatak za kosu ugradnju koji se besplatno isporučuje u pakiranju

Visina: 873 mm
Materijal: plastika/čelik

Br.art	Unutarnje mjere korpusa od mm	Unutarnje mjere korpusa do mm	Nosivost kg	Površinska obrada	JM	Cijena KM	za
103 326 392 •	560	950	10	antracit	kom	335,00	1 kom
103 326 393 •	750	1100	10	antracit	kom	335,00	1 kom
103 325 376 •	560	950	10	bijeli/kromirani	kom	352,00	1 kom
103 325 378 •	750	1100	10	bijeli/kromirani	kom	352,00	1 kom

Grupa proizvoda 300 F59



Kod korištenja priloženog dodatka za kosu ugradnju



Simbolična slika (garderobni lift + zidni držač)



Simbolična slika



Distantni okvir 3T

Jednostavno za pričvrstiti vijcima (visina 20 mm).

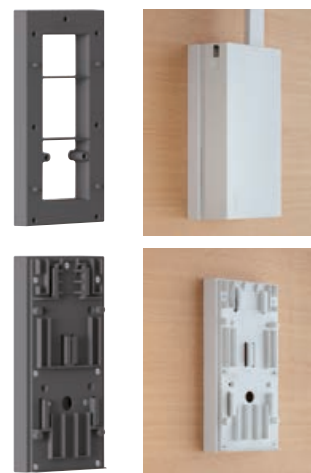
Idealno kod uporabe krivih spojnica.

Po potrebi je moguće postaviti više distantnih okvira jedan preko drugoga.

Materijal: plastika

Br.art	Visina mm	Površinska obrada	JM	Cijena KM	za
103 326 394 •	20	antracit	PAR	25,15	1 PAR
103 325 380 •	20	bijelo	PAR	25,15	1 PAR

Grupa proizvoda 300 F59



Zidni držač za garderobni lift 3T

Za pričvršćivanje 3T direktno na zid, npr. u prohodnim garderobnim ormarima.

Zahvaljujući posebnom nosaču, moguća je montaža pojedinačno ili jedan pored drugog.

Š x V x D: 123 x 225 x 58 mm

Materijal: plastika

Br.art	Površinska obrada	JM	Cijena KM	za
103 326 395 •	antracit	PAR	107,00	1 PAR
103 326 379 •	bijelo	PAR	107,00	1 PAR

Grupa proizvoda 300 F59



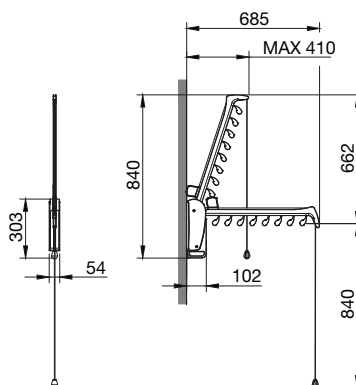
Garderobni lift Otto

Materijal: plastika

Površinska obrada: bijelo

Br.art	Nosivost kg	Visina mm	JM	Cijena KM	za
103 325 100 •	5	840	kom	142,00	1 kom

Grupa proizvoda 300 F59



Self System

Self System Servetto omogućuje raznovrsne mogućnosti oblikovanja u prostoru ormara. Svaki držač i izvlačenje predviđeni su za bočnu montažu. Pomoću dodatnog pribora moguća je i montaža ispod gornje stranice ili na stražnjoj stranici. Udobnost je pojačana obostranom opremom s držačima remena, hlača i kravata.



Izvlačni okov podesivi

- za bočno pričvršćivanje na korpus
- kuglično vođenje za lagano klizanje
- za pričvršćivanje ispod gornje stranice pričvršćenjem C1
- s predmontiranim pričvrstnim pločicama

Napomena:

Vanjske mjere košare (š x d x v): 360 x 418 x 115 mm.

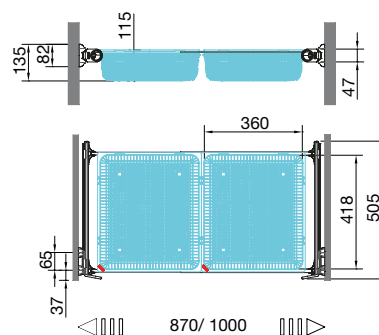
Opseg isporuke: pričvrstni materijal

Materijal: aluminij, plastika
 Površinska obrada: polirano, bijelo
 Nosivost: 4 kg



Br.art	Ugradbena širina mm	Visina mm	Dubina mm	JM	Cijena KM	za
103 381 670 •	870 - 1000	135	505	kom	333,00	1 kom

Grupa proizvoda 300 F59





Izvlačni okov za hlače Twin

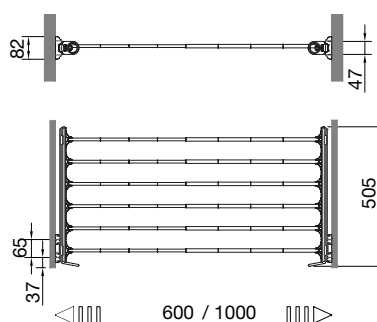
- za bočno pričvršćivanje na korpus
- kuglično vođenje za lagano klizanje
- za pričvršćivanje ispod gornje stranice pričvršćenjem C1
- s predmontiranim pričvrstnim pločicama

Opseg isporuke: pričvrstni materijal

Oprema: 6 šipki
 Materijal: aluminij, plastika
 Površinska obrada: polirano, bijelo
 Nosivost: 8 kg

Br.art	Ugradbena širina mm	Visina mm	Dubina mm	JM	Cijena KM	za
103 381 669 •	600 - 1000	82	505	kom	270,00	1 kom

Grupa proizvoda 300 F59



Držać za kravate model A

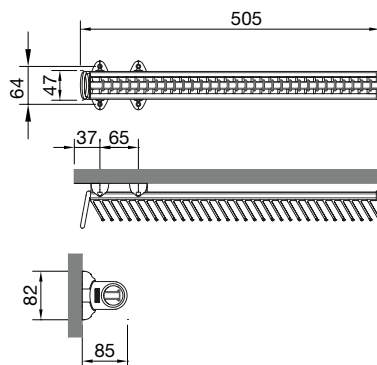
- s predmontiranom pričvrstnom pločicom
- mogućnost primjene s lijeve i desne strane
- 32 kukice

Opseg isporuke: uklj. pričvrstni materijal.

Izvedba: izvlačni (kuglično vođenje)
 Materijal: aluminij/plastika

Br.art	Širina mm	Visina mm	Dubina mm	Površinska obrada	JM	Cijena KM	za
103 381 663 •	505	82	85	polirano/bijelo	kom	142,00	1 kom
103 381 664 •	505	82	85	srebrno/crno	kom	115,50	1 kom

Grupa proizvoda 300 F59



Držač za kravate s policom model B

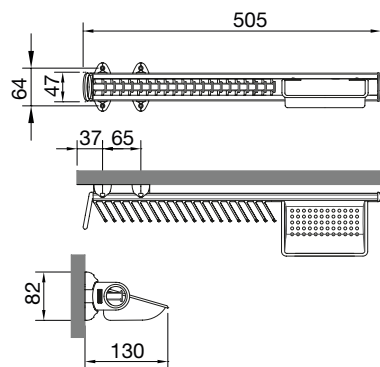
- s predmontiranom pričvrtnom pločicom
- mogućnost primjene s lijeve i desne strane
- 20 kukica

Opseg isporuke: uklj. pričvrtni materijal.

Izvedba: izvlačni (kuglično vođenje)
Materijal: aluminij/plastika

Br.art	Širina mm	Visina mm	Dubina mm	Površinska obrada	JM	Cijena KM	za
103 381 665 •	505	82	130	polirano/bijelo	kom	159,00	1 kom
103 381 666 •	505	82	130	srebrno/crno	kom	128,00	1 kom

Grupa proizvoda 300 F59



Držač za remene model M

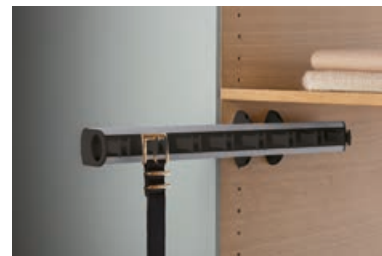
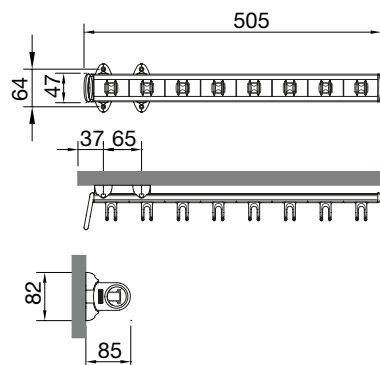
- s predmontiranom pričvrtnom pločicom
- mogućnost primjene s lijeve i desne strane

Opseg isporuke: uklj. pričvrtni materijal.

Izvedba: izvlačni (kuglično vođenje)
Materijal: aluminij/plastika

Br.art	Širina mm	Visina mm	Dubina mm	Površinska obrada	JM	Cijena KM	za
103 381 667 •	505	82	85	polirano/bijelo	kom	208,50	1 kom
103 381 668 •	505	82	85	srebrno/crno	kom	163,50	1 kom

Grupa proizvoda 300 F59





Self System - pričvrсни element C 1

Za držač kravata i remena ili za ormar i izvlake za hlače; moguće obostrano opremiti, za montažu ispod gornje podnice ormara.

Za obostrano opremanje pričvrsnog dijela potrebno je:

- 1 kom. pričvrсни element C 1
- 2 kom. držača kravata model A ili B, ili držača remena model M

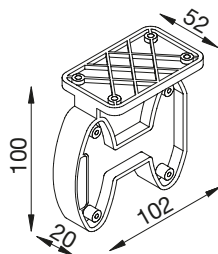
Pri uporabi pričvrsnog dijela C 1 za Self System ormar- ili izvlati za hlače potrebno je po 2 pričvrсна elementa po izvlati (osim kod ormara s mogućnošću nadogradnje).

Opseg isporuke: bez pričvrsnog materijala

Materijal: plastika
Površinska obrada: bijelo

Br.art	Širina mm	Visina mm	Dubina mm	JM	Cijena KM	za
103 381 651 •	51	100	102	kom	11,00	1 kom

Grupa proizvoda 300 F59



Self System - odstojnik

Za Servetto držač za kravate i remenje Servetto i izvlačenja za ormare i hlače s predmontiranim pričvrsnim pločicama, kao i za pričvrсни dio C1.

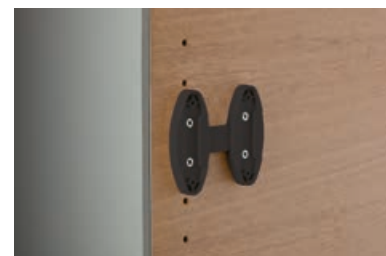
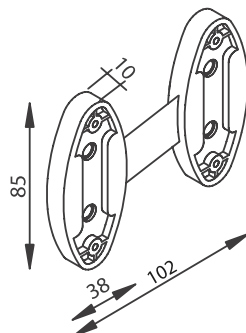
Napomena:

Odstojnici se mogu montirati i jedan iza drugog (dvostruko).

Opseg isporuke: bez pričvrsnog materijala

Br.art	Dubina mm	Materijal	Površinska obrada	JM	Cijena KM	za
103 381 646 •	10	plastika	crno	kom	4,61	1 kom
103 381 645 •	10	plastika	bijelo	kom	5,75	1 kom

Grupa proizvoda 300 F59



Papillon oprema za ormare

Papillon i Servetto serija namijenjene su donjem dijelu ormara. Filozofija proizvoda predviđa okvir (izvlačni ili fiksni) u koji se montiraju dodaci za konfiguriranje po individualnim potrebama. Kao i svi proizvodi serije Servetto, Papillon sustav se može proširivati i prilagođavati unutarnjim dimenzijama ormara: 770 - 1200, 560 - 800 i 440 - 560 mm.

Sustav Papillon je kompatibilan s vodilicama Blum. Asortiman dodataka koji nudi Servetto ostavlja puno prostora za individualan dizajn: uz pomoć polica za hlače, košara za rublje od tkanine, polica itd. mogu se stvarati bezbrojne kombinacije, ovisno o individualnim potrebama i veličini ormara. Papillon je dostupan u bijeloj i antracit izvedbi. S garderobnim liftom u istoj nijansi možete harmonično opremiti ormar i odabrati boje koje najbolje odgovaraju materijalu i boji prostorije. Jednostavan dizajn, funkcionalnost i svestranost; to je Papillon.





Izvlačni okvir Papillon

Papillon sustav vrlo je jednostavan za sastavljanje i intuitivan za korištenje: dodaci se lako umeću u okvir i mogu se pomicati i skidati.

Bočne lajsne povezuju izvlačne prednje i stražnje profile.

Adapter za vodilicu omogućava primjenu Blum vodilica.

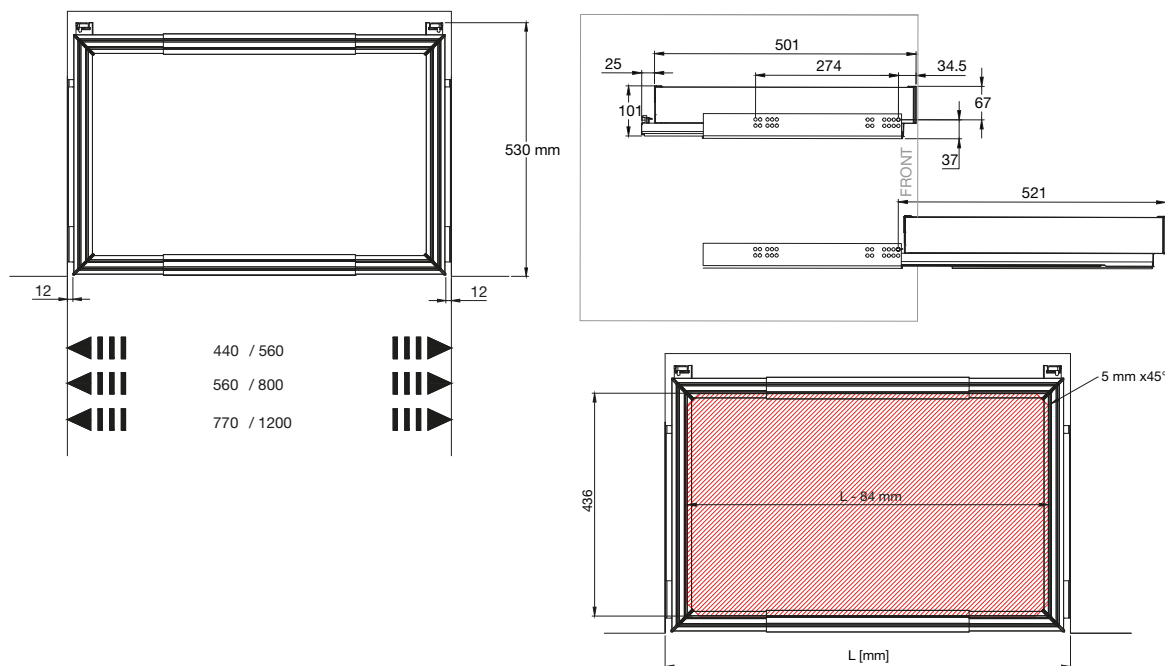
Napomena:

Izvlačni okvir Papillon se sastoji od prednjeg i stražnjeg profila tako da se može prilagoditi širini odjeljaka ormara.

Materijal: aluminiј

Br.art	Komponenta	Površinska obrada	JM	Cijena KM	za
103 360 827	bočna lajsna lijevo/desno	bijelo	kom	114,00	1 kom
103 360 828	bočna lajsna lijevo/desno	antracit	kom	114,00	1 kom
103 360 830	prednji/stražnji profil 440 - 560 mm	antracit	kom	189,50	1 kom
103 360 832	prednji/stražnji profil 560 - 800 mm	antracit	kom	215,50	1 kom
103 360 833	prednji/stražnji profil 770 - 1200 mm	bijelo	kom	265,00	1 kom
103 360 834	prednji/stražnji profil 770 - 1200 mm	antracit	kom	265,00	1 kom
103 360 835	adapter za vodilicu lijevo/desno	bijelo	kom	19,40	1 kom
103 360 836	adapter za vodilicu lijevo/desno	antracit	kom	19,40	1 kom

Grupa proizvoda 300 F59



Odstojnici Papillon

Spojnice i/ili vrata mogu utjecati na lakoću pomicanja proizvoda. U tom slučaju preporučuje se ugradnja s jednim ili dva modularna odstojnika.

Opseg isporuke:

1 par (2 kom) odstojnika

Dimenzije (D x Š x V): 418 x 89,4 x 20 mm
Materijal: plastika

Br.art	Površinska obrada	JM	Cijena KM	za
103 360 847	bijelo	PAR	27,45	1 PAR
103 360 848	antracit	PAR	27,45	1 PAR

Grupa proizvoda 300 F59





Šipke nosača za hlače Papillon

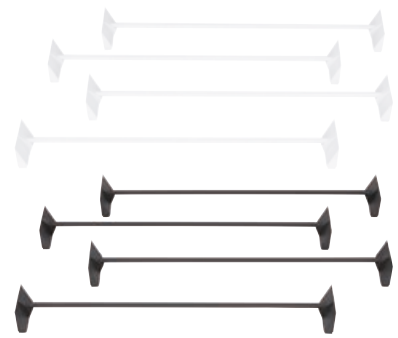
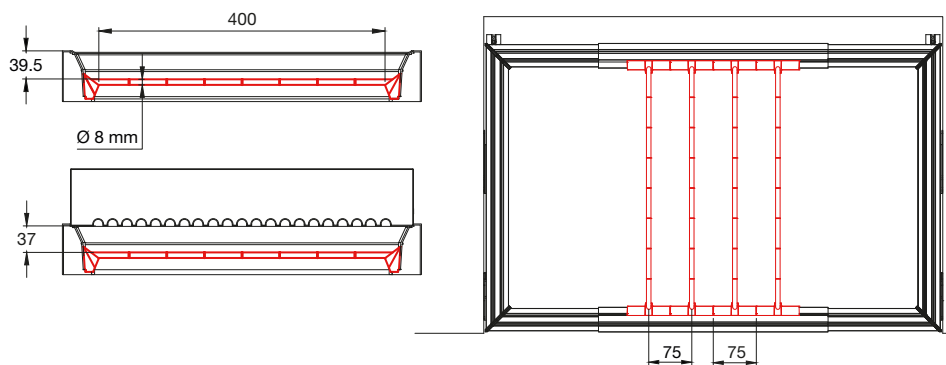
Nosač se sastoji od pojedinačnih, skidajućih i pomičnih šipki na koje se vješaju hlače. Šipke se isporučuju s protukliznim prstenovima.

Opseg isporuke:
komplet 4 šipke

Nosivost maks.: 2,5 po šipci kg
Materijal: plastika

Br.art	Površinska obrada	JM	Cijena KM	za
103 360 837 •	bijelo	kom	69,40	1 kom
103 360 838 •	antracit	kom	69,40	1 kom

Grupa proizvoda 300 F59



Stalac za cipele Modul Papillon

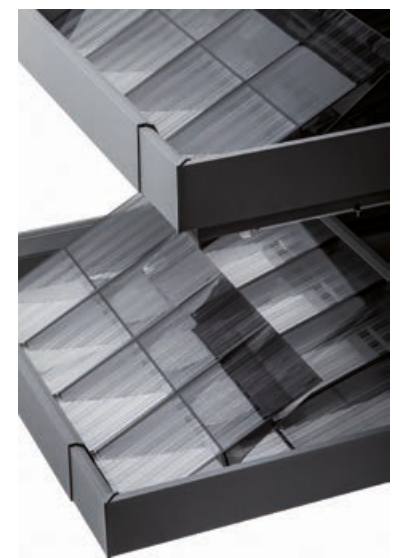
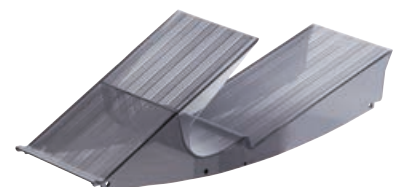
Stalac za obuću Papillon se sastoji od modula (polikarbonat) koji se mogu vaditi i pomicati neovisno jedan o drugom. Mogu se postaviti jedan do drugog i spojiti kako bi se postigla željena širina odjeljka. Moduli omogućuju odlaganje obuće u dvije razine i u različitim položajima.

Opseg isporuke:
Komplet po 2 elementa/veznika.

Nosivost maks.: 4 po modulu kg
Dimenzije (D x Š x V): 455 x 130 x 148 mm
Materijal: plastika
Površinska obrada: antracit poluprozirno

Br.art	JM	Cijena KM	za
103 360 840 •	kom	89,90	1 kom

Grupa proizvoda 300 F59





Košara za rublje od tekstila Papillon

Neovisni, uklonjivi i mobilni modul u koji se može odlagati rublje.

Opseg isporuke:

1 tekstilna košara

Dimenzije (D x Š x V): 400 x 340 x 340 mm
 Nosivost maks.: 4 po košari kg
 Materijal: plastika / tekstil
 Površinska obrada: tamno



Br.art	JM	Cijena KM	za
103 360 842 •	kom	591,00	1 kom

Grupa proizvoda 300 F59



Kompenzator Papillon

Prednja lajsna izvlačnog okvira podijeljena je na tri neravna dijela. Za izjednačavanje neravnina može se koristiti kompenzator, kako bi se sve dovelo na istu visinu.

Opseg isporuke:

komplet 10 kom

Materijal: plastika



Br.art	Površinska obrada	JM	Cijena KM	za
103 360 849 •	prozirno	kom	15,60	1 kom

Grupa proizvoda 300 F59



Papillon prihvatnik fronte

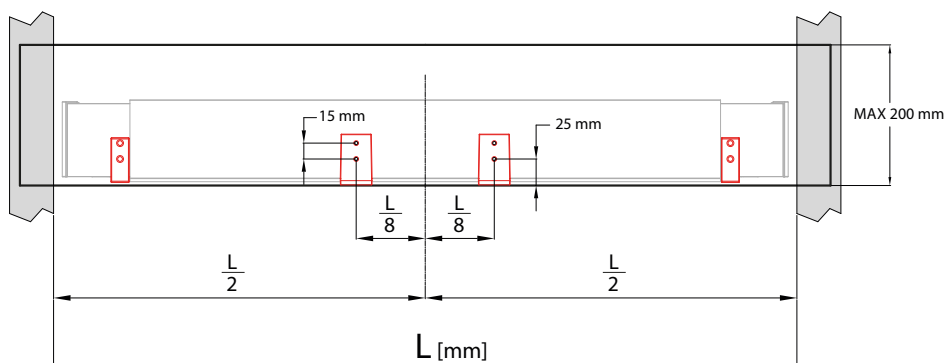
Ovim prihvatnikom se može pričvrstiti prednja maska na Papillon okvir.

Materijal: aluminij
 Površinska obrada: crna



Br.art	JM	Cijena KM	za
103 361 384 •	GT	106,50	1 GT

Grupa proizvoda 300 F59



Nosač za hlače jednostruki Silent System

- primjenjivo na lijevoj i desnoj strani
- s posudom za odlaganje
- vodilica s ublaživačem Silent System

Opseg isporuke:

1 nosač za hlače
1 vodilica potpuna izvlaka sa Silent System
1 šablona za obilježavanje

Izvedba: 9 držača
Š x V x D: 355 x 130 x 495 mm
Ugradnja: ispod gornje stranice
Nosivost: 15 kg

Br.art	Tvornički broj	Materijal	Površinska obrada	JM	Cijena KM	za
103 313 803 •	9162284	čelik	kromirano/prrašasto presvučeno srebrno	kom	393,00	1 kom

Grupa proizvoda 313 F20



Nosač za hlače jednostruki izvlačni

- primjenjivo na lijevoj i desnoj strani

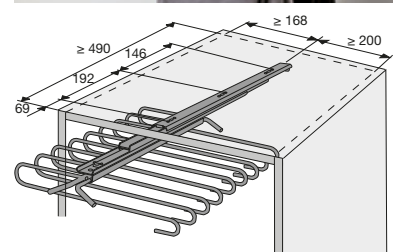
Opseg isporuke:

1 nosač za hlače
1 vodilica potpuna izvlaka

Izvedba: 9 držača
Š x V x D: 335 x 95 x 497 mm
Ugradnja: ispod gornje stranice
Nosivost: 15 kg

Br.art	Tvornički broj	Materijal	Površinska obrada	JM	Cijena KM	za
103 313 802 •	9162283	čelik	kromirano	kom	228,00	1 kom

Grupa proizvoda 313 F20



Nosač za hlače izvlačni - montaža na korpus

- montaža na stranici korpusa
- primjena na lijevoj i desnoj strani

Opseg isporuke:

1 nosač za hlače
1 kuglična vodilica

Tvornički broj: 9279066
Izvedba: 8 držača
Š x V x D: 338 x 44 x 458 mm
Svjetla širina korpusa min.: 362 mm
Svjetla dubina korpusa min.: 510 mm
Ugradnja: Stranica korpusa
Nosivost: 10 kg
Materijal: okov: čelik, držač: plastika
Površinska obrada: antracit

Br.art	JM	Cijena KM	za
103 313 318 •	kom	363,00	1 kom

Grupa proizvoda 313 F20





Nosač za hlače izvlačni

- Može se postaviti između stranica korpusa ili ispod gornje ploče
- Nosač za hlače s protukliznim prstenima

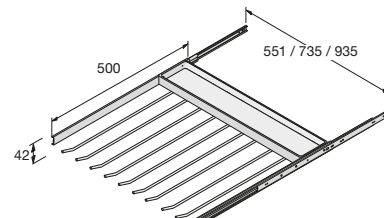
Opseg isporuke:

- 1 izvlačni nosač za hlače
- 1 vodilica
- 1 uložna pločica

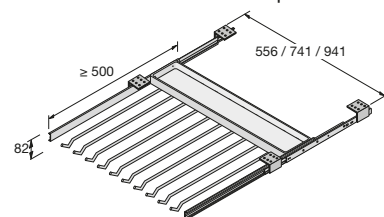
Nosivost: 15 kg
 Materijal: čelik
 Površinska obrada: srebrno praškasto lakirano

Br.art	Izvedba	Š x V x D mm	ŠK mm	Ugradnja	JM	Cijena KM	za
103 313 790 •	9 držača	551 x 37 x 500	600	između stranica korpusa	kom	452,00	1 kom
103 313 791 •	13 držača	735 x 37 x 500	800	između stranica korpusa	kom	511,00	1 kom
103 313 792 •	16 držača	935 x 37 x 500	1000	između stranica korpusa	kom	710,00	1 kom
103 313 793 •	9 držača	556 x 82 x 500	600	ispod gornje stranice	kom	563,00	1 kom
103 313 794 •	13 držača	741 x 82 x 500	800	ispod gornje stranice	kom	627,00	1 kom
103 313 795 •	16 držača	941 x 82 x 500	1000	ispod gornje stranice	kom	768,00	1 kom

Grupa proizvoda 313 F20



Montaža na stranici korpusa



Montaža ispod gornje police



Nosač hlača Amari 200

- montaža između stranica korpusa ili na regalni sustav Amari 200 pomoću adaptira
- s protukliznim profilom
- moogućnost podešavanja širine

Napomena: Posude za odlaganje i dodatne šipke za vješanje hlača za proširenje vješalica mogu se naručiti zasebno.

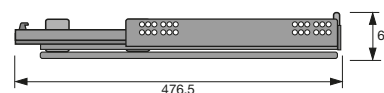
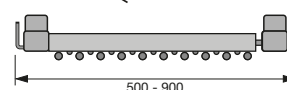
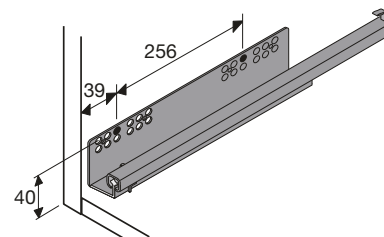
Opseg isporuke:

- 1 izvlačni nosač za hlače
- 1 garnitura vodilica potpuna izvlaka Quadro V6 sa Silent System
- 2 pokrivne kape sive bez posude za odlaganje

Ugradnja: između stranica korpusa ili na sustav Amari 200
 Nosivost: 30 kg

Br.art	Izvedba	Svijetla širina korpusa mm	Materijal	Površinska obrada	JM	Cijena KM	za
103 313 461 •	8 držača	500 - 600	čelik	srebrno praškasto lakirano	kom	526,00	1 kom
103 313 462 •	10 držača	600 - 700	čelik	srebrno praškasto lakirano	kom	548,00	1 kom
103 313 463 •	12 držača	700 - 800	čelik	srebrno praškasto lakirano	kom	572,00	1 kom
103 313 464 •	14 držača	800 - 900	čelik	srebrno praškasto lakirano	kom	603,00	1 kom

Grupa proizvoda 313 F20



Izvlaka za policu Amari 200

- izvlaka pogodna za policu debljine 16/19 mm
- varjabilna širina za police širine do 1000 mm

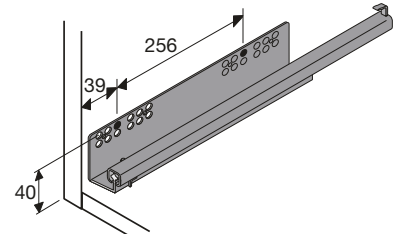
Napomena:

širina police = svijetla širina korpusa - 93 mm

Opseg isporuke:

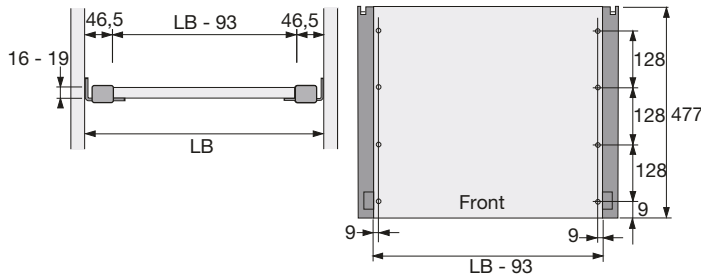
- 1 izvlaka za policu Amari
- 1 garnitura vodilica potpuna izvlaka Quadro V6 sa Silent System
- 2 adapter kape sive

Dubina: 477 mm
 Svijetla dubina korpusa min.: 485 mm
 Ugradnja: između stranica korpusa ili na sustav Amari 200
 Nosivost: 30 kg



Br.art	Tvornički broj	Materijal	Površinska obrada	JM	Cijena KM	za
103 313 841 •	9132980	čelik	srebrno praškasto lakirano	kom	249,50	1 kom

Grupa proizvoda 313 F20

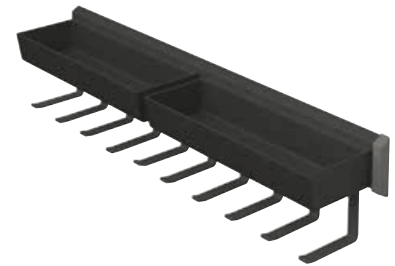


Univerzalna izvlaka Pesolo

Praktična univerzalna izvlaka Pesolo ispunjava svoj zadatak u ulozi izvlačenja za odjeću, ali i kao mjesto za spremanje nakita ili dodataka u ormaru za odjeću. Za potrebe čišćenja košare je moguće jednostavno skinuti i ponovno postaviti. Sustav se isporučuje sa 10 kukica koje je moguće pojedinačno zakačiti ispod košara. Izvlačenje je moguće montirati lijevo i desno.

Opseg isporuke: 2 košare, 10 kukica, 2 distancera (15 mm)

Materijal: metal/plastika



Br.art	Širina mm	Visina mm	Dubina mm	Površinska obrada	JM	Cijena KM	za
103 369 785 •	108	115	465	antracit	kom	153,00	1 kom

Grupa proizvoda 300 341





Nosač za hlače Lina Basic

Sustav za odlaganje hlača u ormaru

- montaža ispod police

Opseg isporuke:

1 nosač

vješalica (broj vješalica zavisi od izvedbe)

Visina:	51 mm
Dubina:	80 mm
Ugradbena dubina min.:	460
Materijal:	čelik
Površinska obrada:	antracit, vješalice sive

Br.art	Duljina mm	ŠK mm	Izvedba	JM	Cijena KM	za
103 369 741 •	760	800	15 vješalica	kom	461,00	1 kom
103 369 743 •	960	1000	18 vješalica	kom	526,00	1 kom

Grupa proizvoda 300 341



Dodatne vješalice set Lina

Dodatne vješalice za nosač hlača Lina

Opseg isporuke:

komplet 3 kom

Tvornički broj:	600.0365.59
Š x V x D:	17 x 100 x 423 mm
Materijal:	čelik
Površinska obrada:	sivo

Br.art	JM	Cijena KM	za
103 369 711 •	GT	40,30	1 GT

Grupa proizvoda 300 341



Držač za vješalicu izvlačni

- za bušenje u policu ili na stranu korpusa
- izvlačno
- nosivost 8 kg

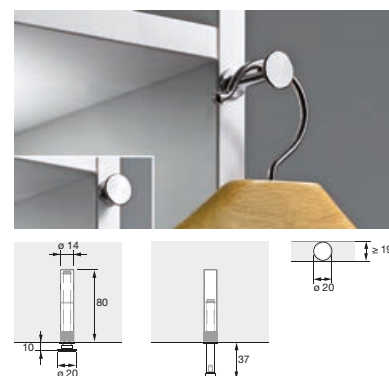
Napomena:

Kod montaže u policu obavezno voditi računa o odgovarajućem osiguranju od nagiba!

Izvedba: izvlačni (duljina izvlačenja 37 mm)

Br.art	Materijal	Površinska obrada	JM	Cijena KM	za
103 348 745 •	mesing	poniklano	kom	60,70	1 kom

Grupa proizvoda 313 F20



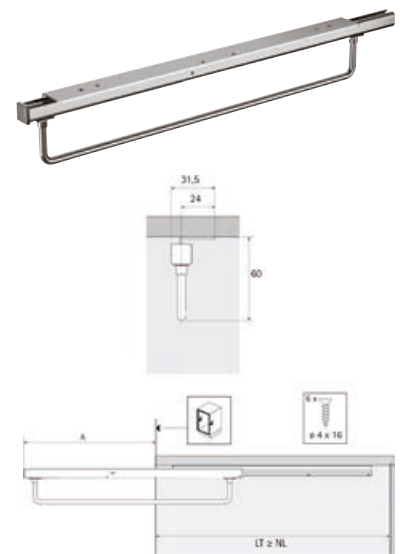
Izvlačna vješalica Quadro

- izvlačni držač vješalica za odjeću na Quadro osnovi
- srebrno lakirano / poniklano

Izvedba:	izvlačna
Širina:	31,5 mm
Visina:	60 mm
Nosivost:	25 kg
Materijal:	čelik

Br.art	Tvornički broj	Dubina mm	Svijetla dubina korpusa min. mm	Površinska obrada	JM	Cijena KM	za
103 313 037 •	9364998	343	350	efekt nehrđajućeg čelika	kom	177,50	1 kom
103 313 038 •	9364999	393	400	efekt nehrđajućeg čelika	kom	184,50	1 kom
103 313 039 •	9365000	495	500	efekt nehrđajućeg čelika	kom	191,50	1 kom

Grupa proizvoda 313 F20



Izvlačna vješalica aluminij

S plastičnim klizačem za prstenastu vješalicu i pokrivnim pločicama kao prihvatom.

Izvedba: izvlačne, mogu se odvrnati

Br.art	Širina mm	Visina mm	Dubina mm	JM	Cijena KM	za
103 381 330 •	23	40	305	kom	63,00	1 kom
103 381 331 •	23	40	355	kom	68,80	1 kom
103 381 332 •	23	40	405	kom	74,00	1 kom

Grupa proizvoda 300 F59



Izvlačna vješalica čelik srebrni

Izvedba: izvlačna

Br.art	Širina mm	Visina mm	Dubina mm	JM	Cijena KM	za
103 381 262 •	40	47	300	kom	26,65	1 kom
103 381 263 •	40	47	400	kom	28,05	1 kom
103 381 264 •	40	47	450	kom	28,40	1 kom

Grupa proizvoda 300 F59



Izvlačna vješalica čelik poniklani

S plastičnom kliznom vodilicom za montažu na donju stranicu korpusa.

Izvedba: izvlačna

Br.art	Širina mm	Visina mm	Dubina mm	JM	Cijena KM	za
103 381 300 •	40	60	250	kom	4,38	1 kom
103 381 301	40	60	300	kom	4,73	1 kom
103 381 302	40	60	350	kom	5,01	1 kom
103 381 303	40	60	400	kom	5,69	1 kom
103 381 304	40	60	450	kom	6,09	1 kom
103 381 305 •	40	60	500	kom	6,44	1 kom

Grupa proizvoda 300 F59





Držač za kravate model D

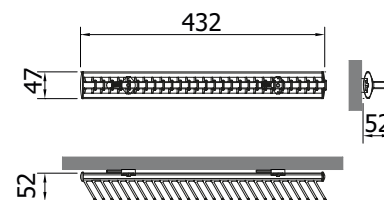
- S pričvrsnim dijelovima.
- Mogućnost primjene s lijeve i desne strane.
- 28 kuka

Opseg isporuke: pričvrсни materijal

Izvedba: fiksno
Materijal: aluminij/plastika

Br.art	Širina mm	Visina mm	Dubina mm	Površinska obrada	JM	Cijena KM	za
103 381 621 •	432	47	52	srebrni/crni	kom	46,55	1 kom
103 381 626 •	432	47	52	srebrno/bijele boje	kom	62,20	1 kom

Grupa proizvoda 300 F59



Držač za kravate i remene

Duljina: 300 mm
Ugradnja: stranica korpusa

Br.art	Tvornički broj	Materijal	Površinska obrada	JM	Cijena KM	za
103 313 815 •	48890	čelik	poniklano	kom	17,85	1 kom

Grupa proizvoda 313 F20



Držač za remene model P

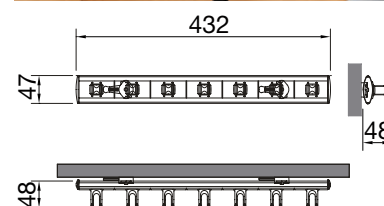
S predmontiranom pričvrsnom pločicom. Mogućnost primjene s lijeve i desne strane.

Opseg isporuke: uklj. pričvrсни materijal.

Izvedba: fiksno
Materijal: aluminij/plastika
Površinska obrada: srebrni/crni

Br.art	Širina mm	Visina mm	Dubina mm	JM	Cijena KM	za
103 381 632 •	432	47	48	kom	86,70	1 kom

Grupa proizvoda 300 F59



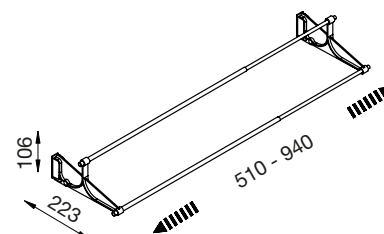
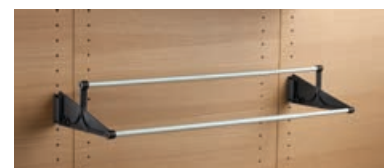
Nosač cipela TAC

Polica za cipele može se montirati izravno na zid ili u ormar.

Izvedba: izvlačni
Ugradbena širina min.: 510 mm
Ugradbena širina maks.: 940 mm

Br.art	Materijal	Površinska obrada	JM	Cijena KM	za
103 381 612 •	aluminij/plastika	eloksirano/crno	kom	34,80	1 kom

Grupa proizvoda 300 F55



Polica za cipele - potpuna izvlaka

- za podgradne elemente ili ormare
- jednostavna montaža na bočnoj stranici
- kompletna izvlaka se može naknadno ugraditi
- dobar pregled i direktan pristup zahvaljujući nagnutim redovima
- korištenje odozgo zahvaljujući potpunom izvlačenju
- lagano održavanje zahvaljujući jednostavnom vađenju
- nema prljanja namještaja zahvaljujući zatvorenom dnu

Izvedba: potpuna izvlaka
 Ugradbena širina min.: 562 mm
 Ugradbena širina maks.: 568 mm
 Visina: 130 mm
 Dubina: 525 mm

Br.art	Nosivost kg	Materijal	Površinska obrada	JM	Cijena KM	za
103 381 617 •	25	plastika	antracit	kom	303,00	1 kom

Grupa proizvoda 300 341



Odstojni nosač police za cipele

- odgovara rasteru bušenja 32 mm

Š x V x D: 15 x 30 x 75 mm
 Površinska obrada: antracit

Br.art	Materijal	JM	Cijena KM	za
103 369 786 •	čelik	kom	4,49	1 kom

Grupa proizvoda 300 341



Ploča za odlaganje cipela, mogućnost rezanja

- 2-redna
- moguće pojedinačno rezanje po širini
- montaža na izvlačne police dubine 520 mm
- dobar pregled i direktan pristup zahvaljujući nagnutim redovima
- nema prljanja namještaja zahvaljujući zatvorenom dnu
- lagano čišćenje zahvaljujući jednostavnom vađenju ploča

Opseg isporuke: bez izvlačnih polica

Širina: 1750 mm
 Visina: 90 mm
 Dubina: 520 mm

Br.art	Materijal	Površinska obrada	JM	Cijena KM	za
103 369 453 •	plastika	antracit	kom	329,00	1 kom

Grupa proizvoda 300 341



Stalak za cipele za nagibnu frontu

Napomena:

Za pričvršćivanje su potrebna 4 vijka s okruglom glavom od 4 mm.

Izvedba: s pričvršnim ušicama / za pričvršćivanje na nagibnu frontu
Materijal: čelična žica

Br.art	ŠK mm	Širina mm	Površinska obrada	JM	Cijena KM	za
103 378 585 •	600	557	srebrno RAL 9006, presvučeno plastikom	kom	43,25	1 kom
103 378 586 •	800	757	srebrno RAL 9006, presvučeno plastikom	kom	60,10	1 kom

Grupa proizvoda 300 340



Rešetka za cipele

Montaža pomoću držača za rešetku za cipele (potrebno naručiti zasebno)
Za debljinu zida korpusa 16 mm

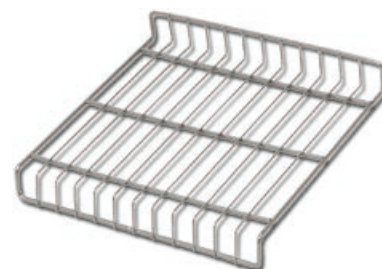
Napomena:

Unutarnja dimenzija korpusa = širina rešetke za cipele + 9 mm (2 držača)

Boja: srebrna
Visina: 40 mm
Materijal: čelična žica
Površinska obrada: presvučeno plastikom

Br.art	Širina mm	Dubina mm	JM	Cijena KM	za
103 378 590 •	309	280	kom	26,90	1 kom
103 378 596 •	359	280	kom	30,00	1 kom
103 398 441 •	359	260	kom	35,75	1 kom
103 378 591 •	409	280	kom	29,15	1 kom
103 378 594 •	459	280	kom	31,15	1 kom
103 398 442 •	459	260	kom	38,10	1 kom
103 378 595 •	559	280	kom	34,40	1 kom
103 378 592 •	659	280	kom	36,40	1 kom
103 378 597 •	759	280	kom	41,00	1 kom
103 398 443 •	759	260	kom	46,60	1 kom
103 378 593 •	859	280	kom	40,70	1 kom
103 398 444 •	959	260	kom	61,30	1 kom

Grupa proizvoda 300 340

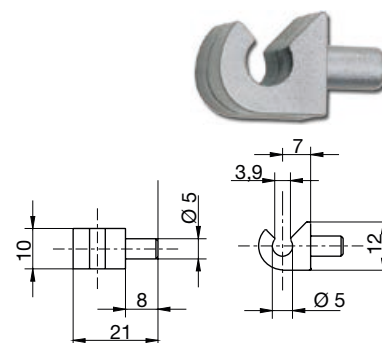


Pričvršnik rešetke za cipele

- Za fiksiranje rešetke za cipele

Br.art	Izvedba	Materijal	Površinska obrada	JM	Cijena KM	za
103 378 599 •	tiple ø 5 mm	plastika	srebrno	kom	36,85	100 kom

Grupa proizvoda 300 340



Otklopni okov za ormar za cipele

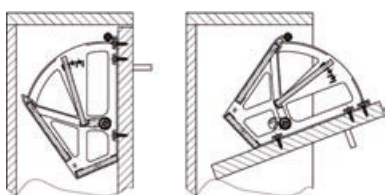
- univerzalni prihvat s obje strane

Napomena:

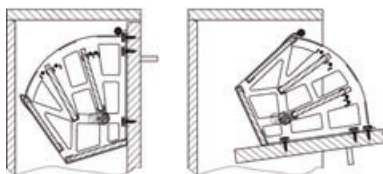
Duljina potrebnih pregrada = unutarnja širina korpusa - 32 mm.

Br.art	Izvedba	Ugrad. visina min. mm	Ugrad. dubina min. mm	Materijal	Površinska obrada	JM	Cijena KM	za
103 313 878	1-struko	265	135	plastika	bijelo	GT	34,80	1 GT
103 381 603	za 2 odjeljka	350	plastika	bijelo (RAL 9010)	GT	29,95	1 GT	
103 381 604	za 3 odjeljka	350	250	plastika	bijelo (RAL 9010)	GT	35,90	1 GT

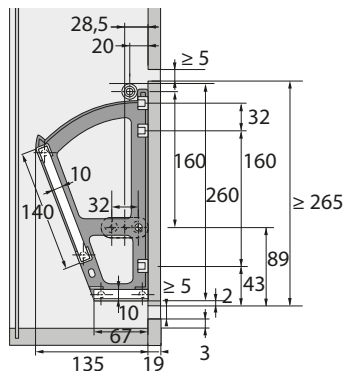
Grupa proizvoda 300 F55



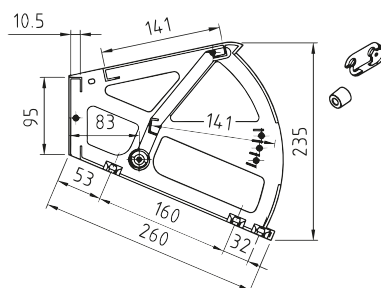
103 381 603



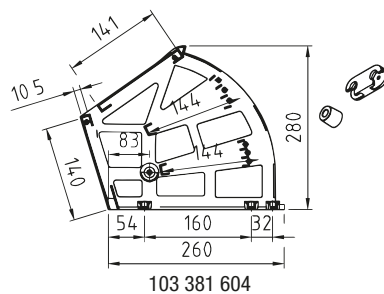
103 381 604



103 313 878



103 381 603



103 381 604



103 313 878



103 381 603



103 381 604

Stalak za cipele s pričvršnim ušicama

Napomena:

Za pričvršćivanje su potrebna 4 vijka s okruglom glavom od 4 mm.

Br.art	Š x V x D mm	Materijal	JM	Cijena KM	za
103 394 575	497 x 206 x 180	čelik srebrni RAL 9006	kom	48,65	1 kom
103 398 335	732 x 240 x 333	čelik srebrni RAL 9006	kom	87,80	1 kom
103 398 336	932 x 240 x 333	čelik srebrni RAL 9006	kom	97,60	1 kom

Grupa proizvoda 300 340



Police za cipele - set

Unesite red i stil u svoj hodnik ili garderobu s inovativnim policama za cipele koje se okreću za 360°.

Ovaj komad namještaja štedi prostor i kombinira funkcionalnost s modernim dizajnom.

- **360° rotacija:** jednostavno okretanje za brz pristup svim cipelama – idealno za male prostore.
- **Ušteda prostora i kompaktnost:** savršeno za hodnike, spavaće sobe ili garderobe.
- **Veliki kapacitet:** više policu pruža dovoljno prostora za cipele.
- **Moderan dizajn:** jednostavan, elegantan izgled koji se uklapa u svaki stil uređenja.

Opseg isporuke:

garnitura okova
okvir
police

Ugradbena dubina min.:

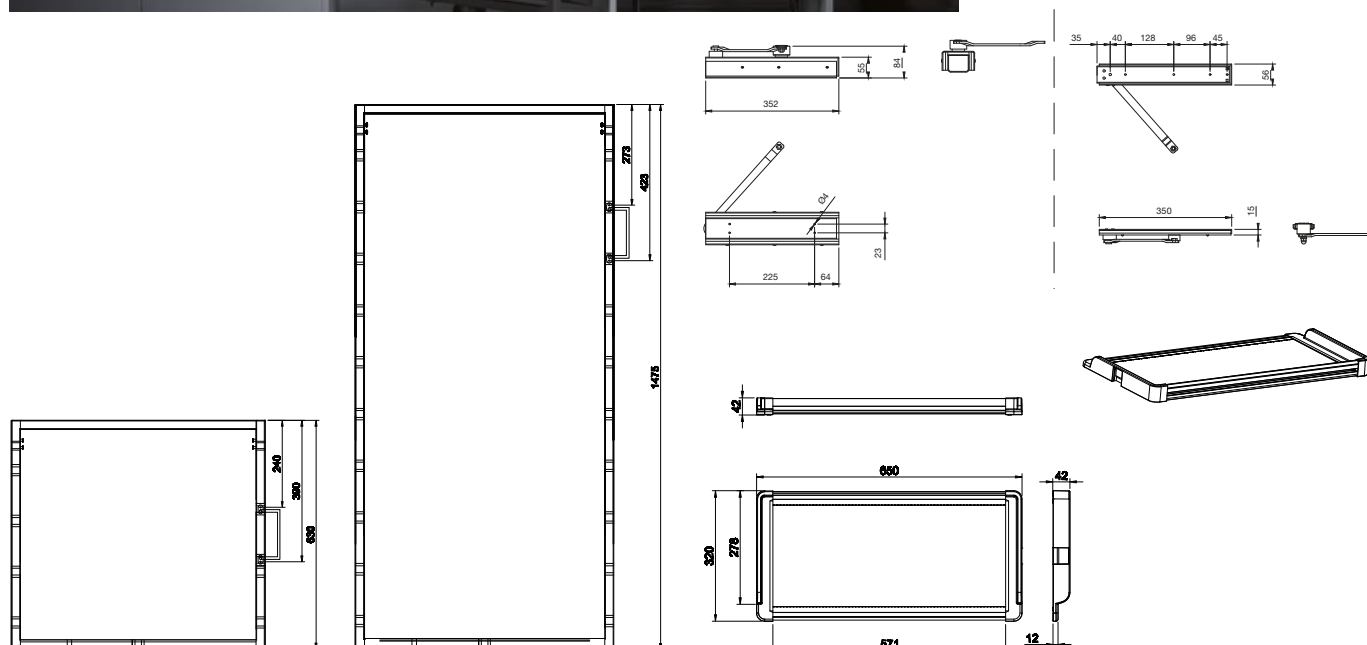
380 mm

Ugradbena širina min.:

764 mm

Br.art	Izvedba	Ugrad. visina mm	Materijal	Boja	JM	Cijena KM	za
103 384 019	4 police	790 - 990	čelik	boja željeza	GT	333,00	1 GT
103 384 020	10 policu	1630 - 1830	boja željeza	GT	493,00	1 GT	

Grupa proizvoda 300 F59



SIM
AUS
ROM

Garderobna cijev Nano

Duljina: 3000 mm
 Usluga: rezanje na mjeru uz doplatu
 Dimenzija: 25 x 10 mm

Br.art	Materijal	Površinska obrada	JM	Cijena KM	za
103 324 300 •	nehrđajući čelik	četkano	mm	58,50	1000 mm
103 324 343 •	aluminij	crno eloksirano	mm	72,60	1000 mm

Grupa proizvoda 300 F55

SIM
AUS
ROM

Završni nosač cijevi za ormar Nano

- odgovara za cijev Nano

Napomena:
 Potreban vijak M6.

Širina: 10 mm
 Visina: 75 mm
 Dubina: 20 mm
 Materijal: mesing

Br.art	Površinska obrada	JM	Cijena KM	za
103 324 393 •	efekt nehrđajućeg čelika	kom	39,95	1 kom
103 324 345 •	crno	kom	29,65	1 kom

Grupa proizvoda 300 F55



Srednji nosač cijevi za ormar Nano

- odgovara za cijev Nano

Napomena:

Potreban vijak M6.

Širina: 10 mm
 Visina: 75 mm
 Dubina: 20 mm
 Materijal: mesing

Br.art	Površinska obrada	JM	Cijena KM	za
103 324 392 •	efekt nehrđajućeg čelika	kom	41,35	1 kom
103 324 344 •	crno	kom	35,10	1 kom

Grupa proizvoda 300 F55



Nosaoč cijevi za ormar Nano, završni dio, zidna montaža

- odgovara za cijev Nano

Napomena:

duljina cijevi = korpus-unutarnja mjera minus 7 mm (3,5 mm po stranici).
 Potreban vijak za drvo 4 mm.

Širina: 10 mm
 Visina: 30 mm
 Dubina: 20 mm
 Materijal: mesing

Br.art	Površinska obrada	JM	Cijena KM	za
103 324 346 •	crno	kom	17,55	1 kom
103 324 394 •	efekt nehrđajućeg čelika	kom	27,25	1 kom

Grupa proizvoda 300 F55



Ovjesne kuke za nosač Nano

- odgovara za cijev od nehrđajućeg čelika 25 x 10 mm

Širina: 5 mm
 Visina: 54 mm
 Dubina: 15 mm
 Materijal: nehrđajući čelik

Br.art	Površinska obrada	JM	Cijena KM	za
103 324 424 •	četkano	kom	19,20	1 kom
103 324 347 •	crno	kom	15,15	1 kom

Grupa proizvoda 300 F55





Garderobna cijev Ninos

Duljina: 3000 mm
 Usluga: rezanje na mjeru uz nadoplatu
 Dimenzija: 30 x 12 mm
 Materijal: aluminij

Br.art	Površinska obrada	Izvedba	JM	Cijena KM	za
103 388 501 •	bijelo mat praškasto lakirano	s prozirnog gumom	mm	19,45	1000 mm
103 388 500 •	crno mat eloksirano	s crnom gumom	mm	20,95	1000 mm
103 388 502 •	prirodno eloksirano	s prozirnog gumom	mm	19,45	1000 mm

Grupa proizvoda 300 F55



Nosač garderobne cijevi Ninos

Napomena:

Duljina garderobne cijevi = unutarnja dimenzija korpusa minus 8 mm (4 mm po stranici).

Opseg isporuke: uklj. 2 vijka s upuštenom glavom 3,5 x 16 mm

Odgovara za: Garderobna cijev Ninos
 Širina: 27 mm
 Visina: 41 mm
 Dubina: 14 mm



Br.art	Materijal	Površinska obrada	JM	Cijena KM	za
103 388 508 •	zamak	srebrno lakirano	kom	6,56	1 kom
103 388 507 •	zamak	crno mat lakirano	kom	6,56	1 kom
103 388 506 •	zamak	bijelo mat lakirano	kom	6,56	1 kom

Grupa proizvoda 300 F55

Srednji nosač garderobne cijevi Ninos

Napomena: potreban vijak M6

Opseg isporuke: uklj. vijak s polukružnom glavom M6 x 25 mm

Odgovara za: garderobnu cijev Ninos
 Širina: 23 mm
 Visina: 78,5 mm
 Dubina: 14 mm



Br.art	Materijal	Površinska obrada	JM	Cijena KM	za
103 388 517 •	aluminij	srebrno lakirano	kom	11,85	1 kom
103 388 516 •	aluminij	crno mat lakirano	kom	11,85	1 kom
103 388 515 •	aluminij	bijelo mat lakirano	kom	11,85	1 kom

Grupa proizvoda 300 F55

Završni dio za nosač garderobne cijevi Ninos

Napomena:

Duljina garderobne cijevi = unutarnja dimenzija korpusa minus 12 mm (6 mm po stranici)

Opseg isporuke: uklj. vijak s poluokruglom glavom M6 x 25 i 2 vijka s upuštenom glavom 4 x 25 mm

Odgovara za: garderobnu cijev Ninos
 Širina: 23 mm
 Visina: 78 mm
 Dubina: 14 mm



Br.art	Materijal	Površinska obrada	JM	Cijena KM	za
103 388 514 •	zamak	srebro lakirano	kom	11,85	1 kom
103 388 513 •	zamak	crno mat lakirano	kom	11,85	1 kom
103 388 512 •	zamak	bijelo mat lakirano	kom	11,85	1 kom

Grupa proizvoda 300 F55



Garderobna cijev Kulm

Dimenzija: 15 x 15 mm
 Materijal: čelik
 Površinska obrada: crno pasivizirano

Br.art	Duljina mm	JM	Cijena KM	za
103 379 794 •	1000	kom	60,70	1 kom
103 379 795 •	1500	kom	92,80	1 kom
103 379 796 •	1900	kom	122,50	1 kom

Grupa proizvoda 300 F29



Nosač garderobne cijevi Kulm

Opseg isporuke: uklj. vijak M6

Tip: Kulm
 Odgovara za: garderobna cijev Kulm
 Dubina: 15 mm
 Materijal: čelik
 Površinska obrada: crno pasivizirano

Br.art	Ugradnja	Širina mm	Visina mm	JM	Cijena KM	za
103 379 792 •	pričvršćivanje odozgo	21	75	kom	62,10	1 kom
103 379 793 •	pričvršćivanje bočno	21	23	kom	43,80	1 kom
103 380 402 •	pričvršćivanje odozgo	22	75	kom	62,10	1 kom

Grupa proizvoda 300 F29



103 379 793

103 379 792

103 380 402

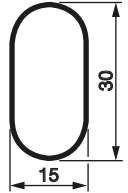


Garderobna cijev Spezial Oval

Dimenzija: 30 x 15 mm
Materijal: čelik

Br.art	Duljina mm	Usluga	Debljina materijala mm	Površinska obrada	JM	Cijena KM	za
103 386 576 •	3000	rezanje na mjeru uz nadoplatu	0.8	crno praškasto lakirano	mm	15,15	1000 mm
103 399 094 •	3000	rezanje na mjeru uz nadoplatu	0.8	crno praškasto lakirano	mm	5,01	1000 mm
103 386 577 •	3000	rezanje na mjeru uz nadoplatu	1.2	crno praškasto lakirano	mm	21,20	1000 mm
103 385 049	2000	rezanje na mjeru nije moguće	0.8	kromirano	kom	12,15	1 kom
103 385 050 •	1000	rezanje na mjeru nije moguće	0.8	kromirano	kom	7,87	1 kom
103 385 053 •	2000	rezanje na mjeru nije moguće	1.2	kromirano	kom	18,75	1 kom
103 385 054 •	1000	rezanje na mjeru nije moguće	1.2	kromirano	kom	11,85	1 kom
103 385 046	3000	rezanje na mjeru moguće uz doplatu	0.8	kromirano	mm	5,72	1000 mm
103 385 036 •	3000	rezanje na mjeru moguće uz doplatu	1.2	kromirano	mm	8,77	1000 mm

Grupa proizvoda 300 F60 F84

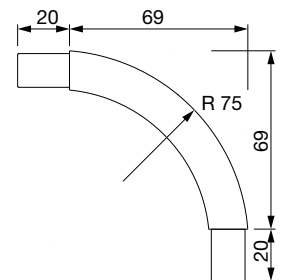


Kutna cijev 90° Spezial Oval

Odgovara za garderobnu cijev Spezial Oval (samo debljina materijala 0,7 mm).

Br.art	Materijal	Površinska obrada	JM	Cijena KM	za
103 385 546 •	čelik	kromirano	kom	27,70	1 kom

Grupa proizvoda 300 F60

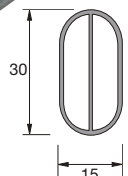
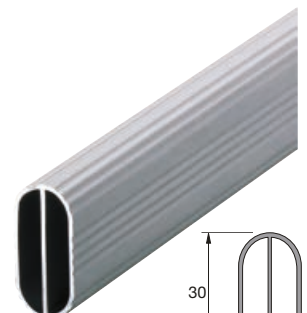


Garderobna cijev Oval rebrasta

Duljina: 3000 mm
Dimenzija: 30 x 15 mm
Debljina materijala: 1 mm

Br.art	Usluga	Materijal	Površinska obrada	JM	Cijena KM	za
103 346 003 •	rezanje na mjeru nije moguće	aluminij	srebrno eloksirano	kom	52,50	1 kom

Grupa proizvoda 313 F20



Potrebni dodatni artikli						
Br.art	Opis			JM	Cijena KM	za
103 346 002 •	Noslač garderobne cijevi Oval 1 za gard. cijev, 3 pričvrstne rupe, cink boja alu			kom	2,80	1 kom

Garderobna cijev ovalna rebrasta

Tip: EP garderobna cijev
 Duljina: 3000 mm
 Usluga: rezanje na mjeru nije moguće
 Dimenzija: 29,5 x 15 mm
 Debljina materijala: 1 mm

Br.art	Tvornički broj	Materijal	Površinska obrada	JM	Cijena KM	za
103 380 983	8987	aluminij	crna	kom	14,05	1 kom

Grupa proizvoda YE9



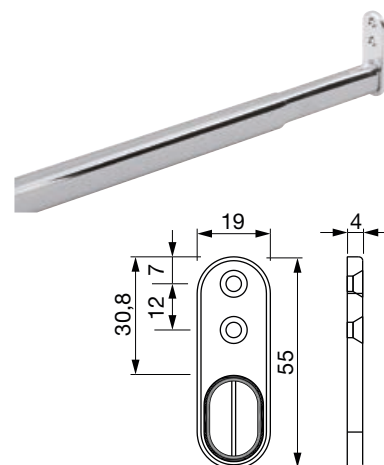
Teleskopska garderobna cijev Oval

S fiksno montiranim nosačima cijevi.

Dimenzija: 22 x 15 mm

Br.art	Duljina mm	Materijal	Površinska obrada	JM	Cijena KM	za
103 385 078 •	900 - 1100	čelik	kromirano	kom	23,95	1 kom
103 385 079 •	600 - 900	čelik	kromirano	kom	19,65	1 kom
103 385 080 •	400 - 600	čelik	kromirano	kom	15,15	1 kom

Grupa proizvoda 300 F60 F84



Nosač garderobne cijevi Oval 1

Primjena: garderobna cijev 30 x 15 mm

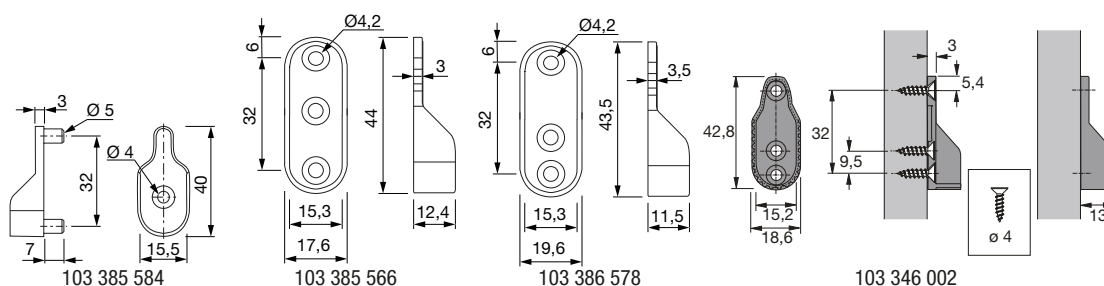
Br.art	Izvedba	Materijal	Površinska obrada	JM	Cijena KM	za
103 385 584 •	2 potporna klina \varnothing 5 mm	cink	poniklano	kom	1,13	1 kom
103 385 566	3 pričvršne rupe	cink	poniklano	kom	0,60	1 kom
103 386 578	3 pričvršne rupe	cink	crno	kom	1,07	1 kom
103 346 002 •	3 pričvršne rupe	cink	boja aluminija	kom	2,80	1 kom

Grupa proizvoda 300 F60



103 386 578 103 385 566

103 346 002 103 385 584

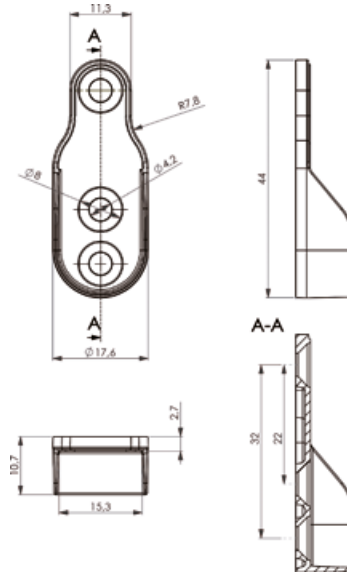


Nosač garderobne cijevi Oval 2

Primjena: ovalna garderobna cijev 30 x 15 mm
Izvedba: 3 pričvršne rupe

Br.art	Materijal	Površinska obrada	JM	Cijena KM	za
103 337 010	cink	poniklano	kom	0,54	1 kom

Grupa proizvoda 300 F60



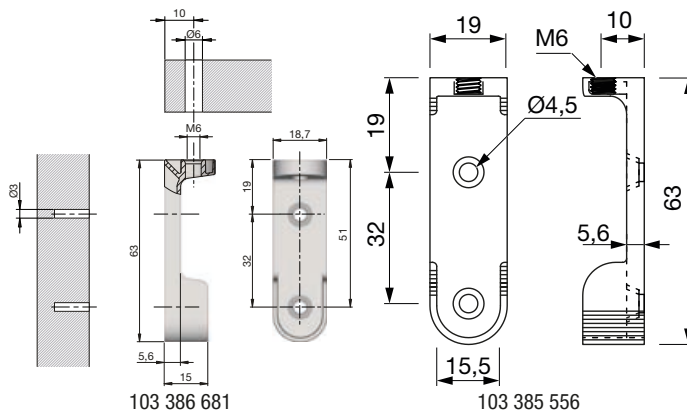
Nosač garderobne cijevi Oval 6

Montaža ispod gornje plohe sa specijalnim vijcima M 6 x 25 mm ili M 6 x 30 mm.

Primjena: ovalna garderobna cijev 30 x 15 mm
Izvedba: bez vijka

Br.art	Materijal	Površinska obrada	JM	Cijena KM	za
103 385 556	cink	poniklano	kom	1,19	1 kom
103 386 681	cink	crno lakirano	kom	2,21	1 kom

Grupa proizvoda 300 F60



103 386 681 103 385 556

Nosač garderobne cijevi Oval 7

Montaža ispod gornje plohe.

Primjena: ovalna garderobna cijev 30 x 15 mm
Mogućnost podešavanja: visina podesiva od 85-110 mm

Br.art	Izvedba	Materijal	Površinska obrada	JM	Cijena KM	za
103 385 266	zatvoreno	zamak	kromirano	kom	10,40	1 kom
103 385 263	otvoreno	zamak	kromirano	kom	9,96	1 kom
103 386 751	zatvoreno	zamak	crno mat	kom	10,40	1 kom
103 386 750	otvoreno	zamak	crno mat	kom	9,96	1 kom

Grupa proizvoda 300 F60 F84



Nosač garderobne cijevi Oval SL-781

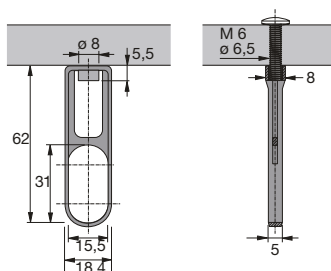
Srednji nosač za montažu ispod gornje plohe/police.

Opseg isporuke: uklj. specijalni vijak M6 x 25 mm za maksimalnu debljinu materijala 19 mm

Primjena: garderobna cijev ovalna 30 x 15 mm

Br.art	Materijal	Površinska obrada	JM	Cijena KM	za
103 346 001 •	čink	poniklano	kom	4,11	1 kom

Grupa proizvoda 313 F20



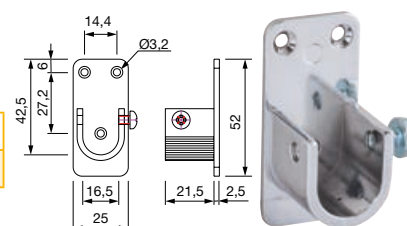
Nosač garderobne cijevi Oval 8

S vijkom za pričvršćivanje za cijev.

Primjena: ovalna garderobna cijev 30 x 15 mm

Br.art	Materijal	Površinska obrada	JM	Cijena KM	za
103 385 256 •	zamak	kromirano	kom	5,49	1 kom

Grupa proizvoda 300 F60



Vezni vijak SO

Primjena: nosač garderobne cijevi Oval 4, 5 i 6
Materijal: čelik

Br.art	Izvedba	Ukupna duljina mm	Površinska obrada	JM	Cijena KM	za
103 337 068 •	M 6 x 14 mm	17	poniklano	kom	13,95	100 kom
103 385 569 •	M 6 x 20 mm	23	poniklano	kom	0,18	1 kom
103 385 557 •	M 6 x 25 mm	28	poniklano	kom	0,18	1 kom
103 385 558 •	M 6 x 30 mm	33	poniklano	kom	0,18	1 kom
103 386 682 •	M 6 x 15 mm	18	crno pocinčano	kom	0,24	1 kom
103 386 683 •	M 6 x 20 mm	23	crno pocinčano	kom	0,24	1 kom
103 386 684 •	M 6 x 25 mm	28	crno pocinčano	kom	0,30	1 kom
103 386 685 •	M 6 x 30 mm	33	crno pocinčano	kom	0,30	1 kom

Grupa proizvoda 300 F60



Kuka HO1

Primjena: ovalna garderobna cijev 30 x 15 mm
Visina: 88 mm
Širina: 10 mm

Br.art	Materijal	Površinska obrada	JM	Cijena KM	za
103 385 268 •	zamak	kromirano	kom	11,30	1 kom
103 386 659 •	zamak	crno	kom	11,30	1 kom

Grupa proizvoda 300 F60



Kuka Spezial

Primjena: ovalna garderobna cijev 30 x 15 mm
Visina: 88 mm
Širina: 70 mm

Br.art	Materijal	Površinska obrada	JM	Cijena KM	za
103 385 271 •	zamak	kromirano	kom	12,25	1 kom

Grupa proizvoda 300 F60



Kuka 1a

Primjena: ovalna garderobna cijev 30 x 15 mm
Visina: 60 mm
Širina: 23 mm

Br.art	Materijal	Površinska obrada	JM	Cijena KM	za
103 385 567 •	plastika	bijelo	kom	1,43	1 kom

Grupa proizvoda 300 F60



Teleskopska garderobna cijev okrugla

- 2 završne kape, plastika crna
- 2 nosača 39 x 80 mm, plastika boje aluminija

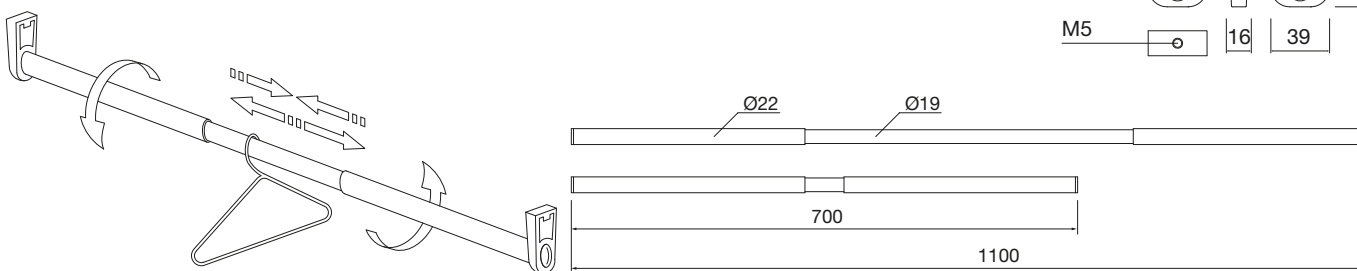
Napomena:

- pričvršćivanje s gornje strane vijkom M5 (nije uključen u isporuku)
- pričvršćivanje bočno s 2 vijka s upuštenom glavom 4 mm (nisu uključeni u isporuku)

Opcije duljine: 700-1100 mm
 ø: 19/22 mm

Br.art	Duljina mm	Materijal	Površinska obrada	JM	Cijena KM	za
103 324 559 •	700 - 1100	čelik	kromirano	GT	79,90	1 GT

Grupa proizvoda 300 F60



Garderobna cijev SR

ø: 25 mm
 Debljina materijala: 1 mm
 Materijal: čelik

Br.art	Duljina mm	Usluga	Površinska obrada	JM	Cijena KM	za
103 385 040 •	3000	rezanje na mjeru moguće uz doplatu!	kromirano	mm	7,51	1000 mm
103 385 066 •	2000	rezanje na mjeru nije moguće	kromirano	kom	16,95	1 kom
103 385 067 •	1000	rezanje na mjeru nije moguće	kromirano	kom	9,12	1 kom
103 385 062 •	2000	rezanje na mjeru nije moguće	kromirano mat	kom	25,40	1 kom
103 385 063 •	1000	rezanje na mjeru nije moguće	kromirano mat	kom	9,72	1 kom
103 385 035 •	3000	rezanje na mjeru moguće uz doplatu!	crno lakirano	mm	16,60	1000 mm

Grupa proizvoda 300 F60 F84

Potrebni dodatni artikli						
Br.art	Opis		JM	Cijena KM	za	
103 386 640 •	SIMAUSROM kuka za okruglu garderobnu cijev promjer 25, aluminij crni mat		kom	14,50	1 kom	

Garderobna cijev SK

Duljina: 3000 mm
 Debljina materijala: 1 mm
 Materijal: čelik
 Površinska obrada: krembijela

Br.art	ø mm	Usluga	JM	Cijena KM	za
103 385 043 •	19	rezanje na mjeru uz nadoplatu	mm	9,18	1000 mm
103 385 041 •	25	rezanje na mjeru uz nadoplatu	mm	7,87	1000 mm

Grupa proizvoda 300 F60 F84

Okrugla garderobna cijev MS

ø: 25 mm
 Debljina materijala: 1 mm
 Materijal: mesing
 Površinska obrada: pozlaćeno



Br.art	Duljina mm	JM	Cijena KM	za
103 386 693 •	1000	kom	90,80	1 kom
103 386 694 •	2000	kom	151,50	1 kom

Grupa proizvoda 300 F60

Kuka za okruglu garderobnu cijev

Visina: 100 mm
 Širina: 45 mm
 Unutarnji ø: 25 mm

Br.art	Materijal	Površinska obrada	Boja	JM	Cijena KM	za
103 386 640 •	aluminij	presvućeno	crna mat	kom	14,50	1 kom

Grupa proizvoda 300 F60



Simbolična slika

SIM
AUS
ROM

Nosač garderobne cijevi ø 25 mm

Napomena:

Odgovara za okruglu garderobnu cijev

ø: 25 mm
 Primjena: garderobna cijev ø 25 mm
 Širina: 30 mm
 Visina: 75 mm
 Dubina: 10 mm
 Navoj: M 6

Br.art	Naslov	Prihvatni otvor mm	Materijal	Površinska obrada	JM	Cijena KM	za
103 324 285 •	srednji dio	ø 25	aluminij	crno	kom	29,35	1 kom
103 324 286 •	završni dio	ø 25, dubina 7,5	aluminij	crno	kom	34,60	1 kom
103 324 365 •	srednji dio	ø 25	nehrđajući čelik	brušeno	kom	48,10	1 kom
103 324 284 •	završni dio	ø 25, dubina 7,5	nehrđajući čelik	brušeno	kom	51,90	1 kom

Grupa proizvoda 300 F55



103 324 365

103 324 286



103 324 284

103 324 285

Nosač garderobne cijevi Rund 1

Br.art	Primjena	Materijal	Površinska obrada	JM	Cijena KM	za
103 385 315 •	garderobna cijev ø 19 mm	plastika	smeđa	kom	0,24	1 kom
103 385 310 •	garderobna cijev ø 19 mm	plastika	bijela	kom	0,24	1 kom
103 385 325 •	garderobna cijev ø 25 mm	plastika	smeđa	kom	0,30	1 kom
103 385 320 •	garderobna cijev ø 25 mm	plastika	bijela	kom	0,30	1 kom

Grupa proizvoda 300 F60



Nosač garderobne cijevi Rund 2

Montaža ispod pretinca.

Primjena: garderobna cijev ø 25 mm
 Mogućnost podešavanja: visina podesiva od 80-108 mm

Br.art	Izvedba	Materijal	Površinska obrada	JM	Cijena KM	za
103 385 260 •	zatvoreno	zamak	pozlaćeno	kom	9,84	1 kom
103 385 261 •	zatvoreno	zamak	kromirano	kom	9,84	1 kom
103 386 634 •	zatvoreno	zamak	crno	kom	9,84	1 kom
103 386 635 •	otvoreno	zamak	crno	kom	9,36	1 kom
103 385 257 •	otvorena	zamak	pozlaćeno	kom	9,36	1 kom
103 385 258 •	otvorena	zamak	kromirano	kom	9,36	1 kom

Grupa proizvoda 300 F60



Zidni nosač 1-dijelni

Primjena: garderobna cijev ø 25 mm
 ø: 52 mm

Br.art	Debljina mm	Promjer rupe ø mm	Materijal	Površinska obrada	JM	Cijena KM	za
103 385 250 •	2.5	3	zamak	pozlaćeno	kom	4,65	1 kom
103 385 251 •	3	4	zamak	kromirano	kom	4,65	1 kom

Grupa proizvoda 300 F60



Zidni nosač 1-dijelni crni

- sa steznim vijkom

Primjena: garderobna cijev ø 25 mm
 ø: 55 mm

Br.art	Debljina mm	Promjer rupe ø mm	Materijal	Površinska obrada	JM	Cijena KM	za
103 385 034 •	3.5	5	čelik	crno lakirano	kom	0,66	1 kom

Grupa proizvoda 300 F60



Zidni nosač 3-dijelni WS3

Napomena:

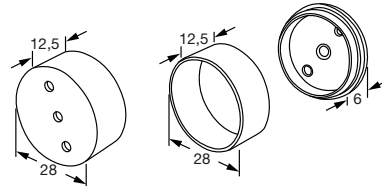
Duljina garderobne cijevi = svjetla mjera minus 8 mm

Izvedba: 3-dijelni
 ø: 28 mm



Br.art	Primjena	Materijal	Površinska obrada	JM	Cijena KM	za
103 385 242 •	garderobna cijev ø 25 mm	mesing	poniklano	PK	8,29	1 PK

Grupa proizvoda 300 F60



SIM
AUS
ROM

Zidni nosač 2-dijelni

Napomena:

Duljina garderobne cijevi = unutarnja dimenzija korpusa minus 20 mm (10 mm po stranici).

Za ugradnju jedne garderobne cijevi potrebne su 2 garniture.

Izvedba: 2-dijelno



Br.art	Primjena	Vanjski ø mm	Unutarnji ø mm	Materijal	Površinska obrada	JM	Cijena KM	za
103 324 322	garderobna cijev ø 20 mm	27	22	nehrđajući čelik	brušena	GT	10,10	1 GT
103 324 360	garderobna cijev ø 25 mm	32	26	nehrđajući čelik	brušena	GT	11,25	1 GT
103 332 701	garderobna cijev ø 30 mm	40	31	aluminij	efekt nehrđ. čelika	GT	13,30	1 GT

Grupa proizvoda 300 F60

Pomagalo za skidanje vješalica

Pričvršćeno na šipku, ovo pomagalo pogodno je za lagano skidanje vješalica za odjeću s velike visine.

Izvedba: lijevan
 Materijal: aluminij



Br.art	Duljina mm	Širina mm	JM	Cijena KM	za
103 385 631 •	135	70	kom	66,20	1 kom

Grupa proizvoda 300



Okrugla garderobna cijev

Napomena:

Odgovarajući zaštitni klizni profil, br. art. 103 385 009/011, treba naručiti zasebno!

ø: 25 mm
 Debljina materijala: 2 mm
 Materijal: aluminij
 Površinska obrada: srebrno eloksirano



Br.art	Duljina mm	Usluga	JM	Cijena KM	za
103 385 098 •	3050	rezanje na mjeru moguće uz doplatu	mm	35,55	1000 mm

Grupa proizvoda 300 F55



Protuklizna zaštita za garderobnu cijev okruglu

Napomena:

Odgovara uz garderobnu cijev okruglu br. art. 103 385 008 i 010.

Materijal: plastika
 Površinska obrada: sivo



Br.art	Duljina mm	Usluga	JM	Cijena KM	za
103 385 099 •	3000	rezanje na mjeru moguće uz doplatu	mm	2,86	1000 mm

Grupa proizvoda 300 F55



Nosač za garderobnu cijev okruglu

Montaža ispod police sa po 4 vijka M4 po paru.

Napomena:

odgovara uz garderobnu cijev okruglu br. art. 103 385 008 i 010.

Širina: 38 mm
 Visina: 82 mm
 Dubina: 6.5 mm

Br.art	Materijal	Površinska obrada	JM	Cijena KM	za
103 385 004 •	aluminij	srebrno	PAR	114,00	1 PAR

Grupa proizvoda 300 F55



Dubina = 5 mm



Srednji nosač za garderobnu cijev okruglu

Opcionalno sa srednjom podrškom za garderobnu cijev.

Montaža ispod ladice s po 2 vijka M4.

Napomena:

odgovara uz garderobnu cijev okruglu br. art. 103 385 008 i 010.

Širina: 38 mm
 Visina: 82 mm
 Dubina: 6.5 mm

Br.art	Materijal	Površinska obrada	JM	Cijena KM	za
103 385 005 •	aluminij	srebrno	kom	54,60	1 kom

Grupa proizvoda 300 F55





Garderobna letvica Aton

Napomena: pričvrščivanje s prednje strane.

Opseg isporuke:

- bez završnih kapa
- uklj. 2 vijka s lečastom glavom 3,5 x 28 mm

Oprema: 4 kukice
 Materijal: nehrđajući čelik
 Razmak rupa: 298 mm



Br.art	Površinska obrada	Širina mm	Visina mm	Dubina mm	JM	Cijena KM	za
103 381 136 •	četkano	322	38.5	46	kom	61,80	1 kom

Grupa proizvoda 300 F28



Završne kapice za garderobnu letvicu Alton

Materijal: nehrđajući čelik

Br.art	Površinska obrada	Širina mm	Visina mm	Dubina mm	JM	Cijena KM	za
103 381 137 •	četkano	39	40	8	PAR	35,20	1 PAR

Grupa proizvoda 300 F28



Spojni element za garderobnu letvicu Aton

Za spajanje garderobnih letvica.

Materijal: nehrđajući čelik
 Razmak rupa: 26 mm

Br.art	Površinska obrada	Širina mm	Visina mm	Dubina mm	JM	Cijena KM	za
103 381 138 •	četkano	52	40	8	kom	20,40	1 kom

Grupa proizvoda 300 F28



Garderobna letvica Gelon

Napomena: pričvrščivanje s prednje strane.

Opseg isporuke: uklj. 2 vijka sa upuštenom glavom 4 x 40 mm i 2 tiple

Oprema: 4 kukice
Materijal: čelik

Br.art	Površinska obrada	Širina mm	Visina mm	Dubina mm	JM	Cijena KM	za
103 382 296 •	crno mat presvučeno prahom	310	160	65	kom	29,35	1 kom

Grupa proizvoda 300 F28



Garderobna letvica Aino

Napomena: pričvrščivanje s prednje strane.

Opseg isporuke: uklj. 2 vijka 3,5 x 30 mm i 2 tiple

Oprema: 4 kukica
Materijal: čelik

Br.art	Površinska obrada	Širina mm	Visina mm	Dubina mm	JM	Cijena KM	za
103 301 392 •	crno mat	345	25	32.5	kom	37,25	1 kom

Grupa proizvoda 300 F28



Garderobna letvica Coat

Napomena: pričvrščivanje s prednje strane.

Opseg isporuke: uklj. 2 vijka s upuštenom glavom 4 x 50 mm, 2 tiple i inbus ključ

Oprema: 5 kukica
Materijal: nehrđajući čelik

Br.art	Površinska obrada	Širina mm	Visina mm	Dubina mm	JM	Cijena KM	za
103 381 124 •	četkano	320	31	59	kom	104,00	1 kom

Grupa proizvoda 300 F28



Garderobna letvica Gabios

Napomena: Za montažu odvrnuti dvije vanjske kuke, pričvrstiti letvicu na zid vijcima i ponovno zavrnuti kuke.

Opseg isporuke: uklj. 2 vijka sa upuštenom glavom 4 x 40 mm i 2 tiple

Materijal: čelik

Br.art	Oprema	Površinska obrada	Širina mm	Visina mm	Dubina mm	JM	Cijena KM	za
103 382 298 •	2 kukice	crno mat presvučeno prahom	120	40	33	kom	19,70	1 kom
103 382 299 •	4 kukice	crno mat presvučeno prahom	300	40	33	kom	33,65	1 kom

Grupa proizvoda 300 F28



Garderobna letvica Gelos

Napomena: pričvršćivanje s prednje strane.

Opseg isporuke: uklj. 2 vijka s upuštenom glavom 4 x 40 mm, 2 tiple i 2 kapice za glavu vijka

Oprema: 4 kukice
Materijal: čelik

Br.art	Površinska obrada	Širina mm	Visina mm	Dubina mm	JM	Cijena KM	za
103 382 297 •	crno mat presvučeno prahom	290	40	50	kom	29,80	1 kom

Grupa proizvoda 300 F28



Garderobna letvica Sepa

Napomena: pričvršćivanje s prednje strane.

Opseg isporuke: uklj. 2 vijka 7,3 x 30 mm i 2 tiple

Oprema: 4 kukice
Materijal: nehrđajući čelik

Br.art	Površinska obrada	Širina mm	Visina mm	Dubina mm	JM	Cijena KM	za
103 380 214 •	četkano	220	34	37	kom	41,55	1 kom

Grupa proizvoda 300 F28



Vješalica Linosa

Napomena: pričvršćivanje s prednje strane.

Opseg isporuke:

- Nehrđajući čelik četkani: po 2 ili 3 vijka za drvo 3,5 x 30 mm, tiple i poniklane pokrivne kapice
- Čelik crni mat: po 2 ili 3 vijka za drvo 3,5 x 30 mm crna i tiple

Visina: 34,5 mm
Dubina: 38,5 mm



Br.art	Oprema	Materijal	Površinska obrada	Širina mm	JM	Cijena KM	za
103 301 369 •	3 kukice	čelik	crno mat	195	kom	44,90	1 kom
103 381 002 •	6 kukica	čelik	crno mat	460	kom	72,90	1 kom
103 381 000 •	3 kukice	nehrđajući čelik	četkano	195	kom	38,35	1 kom
103 381 001 •	6 kukica	nehrđajući čelik	četkano	460	kom	63,90	1 kom

Grupa proizvoda 300 301



Garderobna letvica Satis

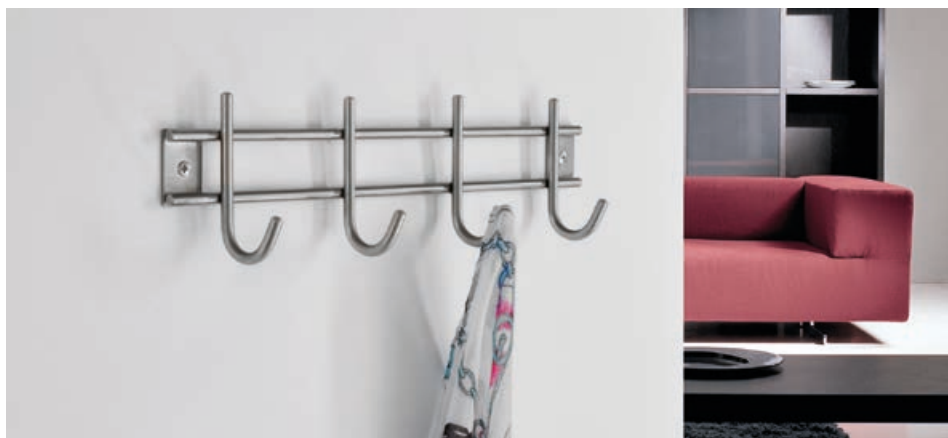
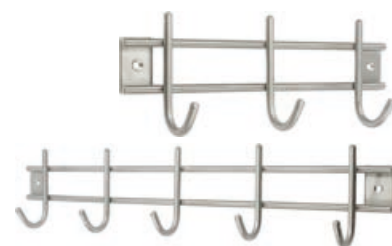
Napomena: pričvršćivanje s prednje strane.

Opseg isporuke: uklj. 2 vijka sa upuštenom glavom 3,5 x 30 mm i tiple

Materijal: nehrđajući čelik
Izvedba: kuka Ø 6 mm

Br.art	Oprema	Površinska obrada	Širina mm	Visina mm	Dubina mm	JM	Cijena KM	za
103 381 125 •	3 kukice	četkano	220	80	50	kom	45,95	1 kom
103 381 126 •	4 kukice	četkano	300	80	50	kom	52,30	1 kom
103 381 127 •	5 kukica	četkano	380	80	50	kom	58,70	1 kom

Grupa proizvoda 300 F28



Preklopni nosač garderobnih vješalica Janiu

Materijal: čelik
Izvedba: preklopni, za 8 garder. vješalica
Razmak rupa: 72 mm

Br.art	Površinska obrada	Širina mm	Visina mm	Dubina mm	JM	Cijena KM	za
103 381 009 •	bijelo presvučeno	22	96	310	kom	13,50	1 kom

Grupa proizvoda 300 F55



Garderobna konzola Keket

Opseg isporuke: pričvrtni vijci

Materijal: čelik
Oblik: kosina sa 4 rupe

Br.art	Površinska obrada	Izbacivanje mm	JM	Cijena KM	za
103 381 377 •	efekt nehrđajućeg čelika	250	kom	39,40	1 kom

Grupa proizvoda 300 F55



SIM
AUS
ROM

Garderobna vješalica Leon

Opseg isporuke: uklj. vijak s upuštenom glavom M6 x 35 mm, hangar vijak M6 x 60 mm i tipla

Materijal: čelik
Ugradnja: ispod police odnosno stropna montaža
Ø: 20 mm

Br.art	Površinska obrada	Širina mm	Visina mm	JM	Cijena KM	za
103 324 593 •	crno mat	100	140	kom	41,75	1 kom

Grupa proizvoda 300 F55



360°

SIRO
FASHION FOR FURNITURE

Nosač garderobnih vješalica Mut

Napomena: vijci M4 (2 vijka M4 x 25 mm)

Materijal: nehrđajući čelik
Ugradnja: ispod police za šesire, na stražnjoj stranici
Ø: 12 mm

Br.art	Površinska obrada	Širina mm	Visina mm	JM	Cijena KM	za
103 380 517 •	fino brušeno	251	60	kom	35,15	1 kom

Grupa proizvoda 300 F55



360°

SIM
AUS
ROM

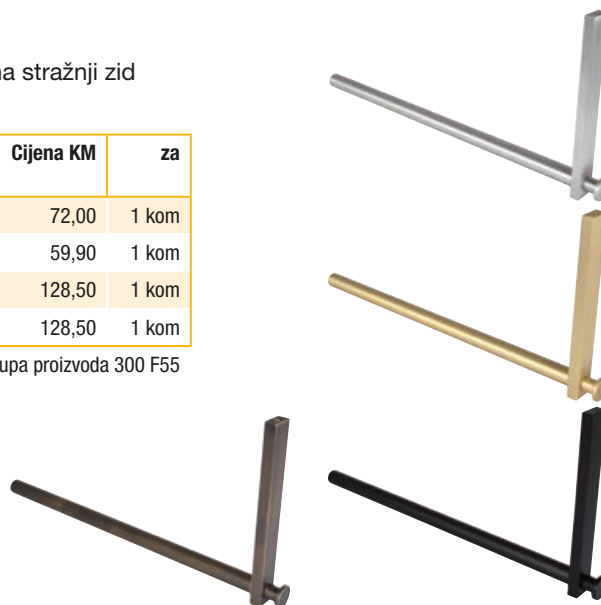
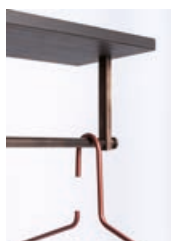
Nosač garderobnih vješalica Uvea

- cijev 20 x 10 mm

Ugradnja: M6 navoj- ispod police za šesire i na stražnji zid
Ø: 15 mm

Br.art	Materijal	Površinska obrada	Širina mm	Visina mm	JM	Cijena KM	za
103 324 261 •	nehrđajući čelik	četkano	320	150	kom	72,00	1 kom
103 324 262 •	aluminij	crna	320	150	kom	59,90	1 kom
103 324 263 •	mesing	četkano mat lakirano	320	150	kom	128,50	1 kom
103 324 264 •	mesing	antik mat lakirano	320	150	kom	128,50	1 kom

Grupa proizvoda 300 F55



Garderobni nosač vješalica Luna

- cijev 30 x 30 mm

Napomena:

Montaža na stražnju stranicu: unutarnja montažna čahura pričvrsti se zavrtnjem s prednje strane, postavi se garderobna vješalica koja se fiksira pomoću vijka za učvršćivanje.

Montaža gore (ispod police za šešire) s vijkom M6 (nije uključen u isporuku).

Opseg isporuke: uključena montažna čahura

Materijal: nehrđajući čelik
Ugradnja: pričvš. na stražnji zid - M6 navoj, ispod police za šešire

Br.art	Površinska obrada	Širina mm	Visina mm	JM	Cijena KM	za
103 324 423 •	četkano	300	150	kom	78,20	1 kom

Grupa proizvoda 300 F55

**Garderobni nosač vješalica Tora - izvlačni**

- cijev 40 x 30 mm
- duljina izvlačenja cijevi maks. 195 mm

Napomena:

Montaža na stražnju stranicu: unutarnje montažne čahure pričvrste se zavrtnjem s prednje strane, postavi se garderobna vješalica koja se fiksira pomoću vijaka za učvršćivanje.

Montaža gore (ispod police za šešire): 2 x M6 vijka

Opseg isporuke: uklj. 2 montažne čahure

Materijal: nehrđajući čelik
Ugradnja: pričvš. na stražnji zid - M6 navoj, ispod police za šešire

Br.art	Površinska obrada	Širina mm	Visina mm	JM	Cijena KM	za
103 324 438 •	četkano	300	150	kom	204,00	1 kom

Grupa proizvoda 300 F55

**Garderobni nosač vješalica Cato**

- cijev 30 x 15 mm

Napomena: Pričvršćivanje vijcima M6 na stražnju stranicu i ispod police za šešire.

Opseg isporuke: bez 2 M6 vijka

Materijal: nehrđajući čelik
Ugradnja: M6 navoj- ispod police za šešire i na stražnji zid

Br.art	Površinska obrada	Širina mm	Visina mm	JM	Cijena KM	za
103 324 433 •	četkano	300	150	kom	54,30	1 kom

Grupa proizvoda 300 F55



Garderobni nosač vješalica Nano

- cijev 20 x 40 mm

Napomena:

- Pričvršćivanje: po 2 M6 vijka za stražnju stranicu i za ispod police za šešire.
- Cijev od nehrđajućeg čelika 25 x 10 mm potrebno je naručiti zasebno.
- Ovjese kuke potrebno je naručiti zasebno.

Materijal: nehrđajući čelik
Ugradnja: M6 navoj- ispod police za šešire i na stražnji zid

Br.art	Smjer	Površinska obrada	Širina mm	Visina mm	JM	Cijena KM	za
103 324 428 •	lijevo	četkano	300	150	kom	124,00	1 kom
103 324 429 •	desno	četkano	300	150	kom	124,00	1 kom

Grupa proizvoda 300 F55



Simbolična slika: Cijev od nehrđajućeg čelika i kuke potrebno je naručiti zasebno.

Cijev od nehrđajućeg čelika Nano

- odgovara za garderobni nosač Nano

Materijal: nehrđajući čelik
Dimenzija: 25 x 10 mm

Br.art	Površinska obrada	Duljina mm	JM	Cijena KM	za
103 324 448 •	četkano	600	kom	40,80	1 kom

Grupa proizvoda 300 F55



Simbolična slika. Ovjese kuke potrebno je naručiti posebno.

Nosač garderobnih vješalica Nora U-oblik

Napomena: pričvršćenje M5

Materijal: nehrđajući čelik
Ugradnja: ispod police za šešire
ø: 12 mm

Br.art	Površinska obrada	Razmak rupa mm	Širina mm	Visina mm	JM	Cijena KM	za
103 380 663 •	četkano	180	192	65	kom	19,40	1 kom
103 380 668 •	četkano	240	252	65	kom	23,00	1 kom

Grupa proizvoda 300 F55



Nosač garderobnih vješalica Nora L-oblik

Napomena: M5-navojni provrti

Materijal: nehrđajući čelik
Ugradnja: ispod vješalice za šešire, na stražnjoj stranici
ø: 12 mm

Br.art	Površinska obrada	Širina mm	Visina mm	JM	Cijena KM	za
103 380 673 •	četkano	230	65	kom	21,65	1 kom

Grupa proizvoda 300 F55

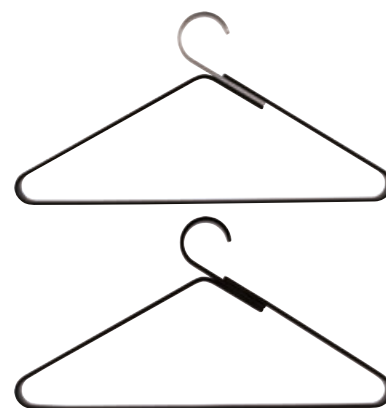


Garderobna vješalica Ponos

Izvedba: kruta, s prečkom za hlače
Debljina materijala: 5 mm

Br.art	Materijal	Površinska obrada	Širina mm	Visina mm	JM	Cijena KM	za
103 381 816 •	aluminij / nehrđajući čelik	četkano / crna fina struktura praškasto lakirana	440	220	kom	57,50	1 kom
103 381 817 •	aluminij	crna fina struktura praškasto lakirana	440	220	kom	51,40	1 kom

Grupa proizvoda 300 F55

**Garderobna vješalica Pachet**

Izvedba: okretna, bez prečke za hlače
Materijal: nehrđajući čelik
Debljina materijala: 15 mm

Br.art	Površinska obrada	Širina mm	Visina mm	JM	Cijena KM	za
103 380 683 •	četkano	445	217	kom	25,35	1 kom

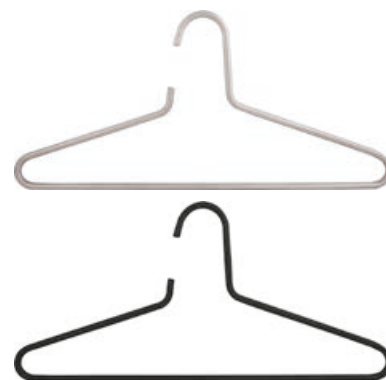
Grupa proizvoda 300 F55

**POHL****Garderobna vješalica Petet**

Izvedba: kruta, s prečkom za hlače
Debljina materijala: 8 mm

Br.art	Materijal	Površinska obrada	Širina mm	Visina mm	JM	Cijena KM	za
103 380 689 •	nehrđajući čelik	neobrađeno	418	190	kom	45,10	1 kom
103 380 684 •	čelik	crna	418	190	kom	31,75	1 kom

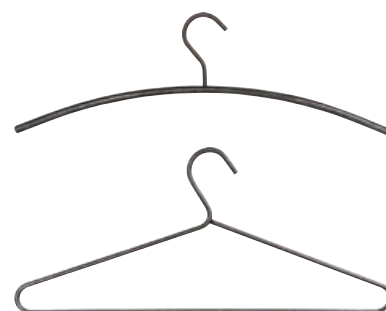
Grupa proizvoda 300 F55

**Garderobna vješalica Klum**

Materijal: čelik
Površinska obrada: crno pasivizirano

Br.art	Izvedba	Širina mm	Visina mm	Debljina materijala mm	JM	Cijena KM	za
103 379 790 •	kruta, bez prečke za hlače	460	150	10	kom	69,60	1 kom
103 379 791 •	kruta, s prečkom za hlače	418	183	6	kom	37,60	1 kom

Grupa proizvoda 300 F29



Garderobna vješalica Sopdu

Izvedba: fiksna, s prečkom za hlače i 2 kukice za suknju
 Materijal: plastika
 Debljina materijala: 12 x 9 mm

Br.art	Površinska obrada	Širina mm	Visina mm	JM	Cijena KM	za
103 385 611 •	crna	440	185	kom	3,22	1 kom

Grupa proizvoda 300 F55



Garderobna vješalica Unut 1

Izvedba: okretna, s prečkom za hlače
 Materijal: bukva

Br.art	Površinska obrada	Širina mm	Visina mm	JM	Cijena KM	za
103 385 617 •	lakirano	440	155	kom	8,05	1 kom

Grupa proizvoda 300 F55



Garderobna vješalica Unut 2

Izvedba: okretna, s izbrazdanom prečkom za hlače
 Materijal: bukva

Br.art	Površinska obrada	Širina mm	Visina mm	JM	Cijena KM	za
103 380 675 •	lakirano	440	150	kom	8,47	1 kom

Grupa proizvoda 300 F55



Stezna garderobna vješalica

Materijal: čelik

Br.art	Površinska obrada	JM	Cijena KM	za
103 385 630 •	poniklano	kom	4,53	1 kom

Grupa proizvoda 300 F55



Hotelska garderobna vješalica Osiris

Br.art	Izvedba	Materijal	Površinska obrada	Širina mm	JM	Cijena KM	za
103 385 610 •	s trnom za hotele	plastika	crno	440	kom	3,46	1 kom
103 385 615 •	s trnom za hotele	bukva	lakirano	450	kom	8,77	1 kom

Grupa proizvoda 300 F55



Prsten za zaključavanje Osiris

Napomena:

Prsten za zaključavanje sa unutarnjim promjerom 35 mm odgovara i za ovalne cijevi 30 x 15 mm.

Br.art	Izvedba	Materijal	Površinska obrada	Unutarnji \varnothing mm	JM	Cijena KM	za
103 386 633	sa zatvaranjem	plastika	crno	30	kom	2,33	1 kom
103 386 654	bez zatvaranja	plastika	crno	35	kom	2,92	1 kom

Grupa proizvoda 300 F55



103 386 633



103 386 654



Zidna dekorativna vješalica Kelvin

Opseg isporuke:

2 vijka s upuštenom glavom 4 x 40 mm

Materijal:

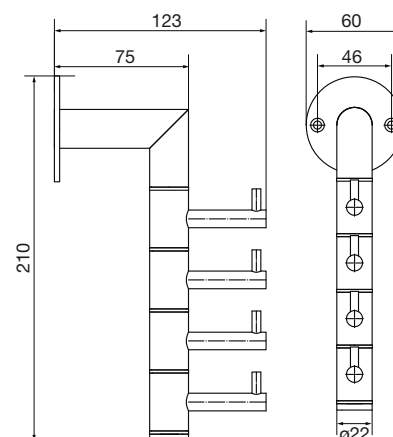
nehrđajući čelik

Oprema:

s 4 okretne kukice

Br.art	Površinska obrada	Visina mm	Izbacivanje mm	JM	Cijena KM	za
103 380 518	fino brušeno	208	122	kom	198,50	1 kom

Grupa proizvoda 300 F55





Ugradbeni trezor Pure-Safe

Oprema:

- Čvrsto jednoslojno kućište, vrata s duplom stijenkom
- Ojačani zaporni trnovi
- Zaštita od bušenja
- Namijenjeno za pričvršćivanje na zid i pod (uklj. pričvr. materijal), idealno za ugradnju u ormare i druge komade namještaja
- Modeli PS 120, PS 130 i PS 140 s uklonjivom policom
- Modeli PS 130 i PS 140, dubina registratora



Ugradbeni trezor Pure-Safe K

Sustav zaključavanja:

- Klasična dvostrana brava
- 2 ključa
- Duljina ključa: 76 mm

Boja: antracit

Br.art	Model	Mjere ugradnje mm	Unutarnja mjera mm	Izvedba	Težina kg	JM	Cijena KM	za
103 393 015 •	PS 110 K	180 x 280 x 200	176 x 276 x 138		7	kom	298,00	1 kom
103 393 014 •	PS 120 K	255 x 350 x 300	251 x 346 x 243	1 polica	12.8	kom	464,00	1 kom
103 393 013 •	PS 130 K	320 x 440 x 350	316 x 436 x 293	1 polica	19.2	kom	655,00	1 kom

Grupa proizvoda CIM CLB



PS 110 K



PS 120 K



PS 130 K



Ugradbeni trezor Pure-Safe E FP

Sustav zaključavanja:

- Moderna, programabilna elektronska brava s preciznom tehnikom otiska prsta
- Metode otvaranja: 5 otisaka prsta, generalni kod ili korisnički kod
- Udobno rukovanje zahvaljujući motoriziranom zaključavanju i automatskom otvaranju vrata
- Tajne lozinke i korisnici otiska prsta mogu se mijenjati u bilo kojem trenutku
- Taktilna povratna informacija pri pritisku gumba
- Jasan i čitljiv zaslon
- uklj. 4 baterije Mignon LR 06 AA
- Dodatna brava za otvaranje u slučaju nužde

Boja: antracit

Br.art	Model	Mjere ugradnje mm	Unutarnja mjera mm	Izvedba	Težina kg	JM	Cijena KM	za
103 393 016 •	PS 140 E FP	500 x 416 x 350	496 x 412 x 293	1 polica	26	kom	1.241,00	1 kom

Grupa proizvoda CIM CLB



PS 140 E FP



Ugradbeni trezor Expert-Safe EXS

Expert-Safe EXS - robusna zaštita za sve vaše važne dokumente

Efektivna zaštita od požara - dokazana sigurnost

Vrata modela EXS opremljena su protupožarnom brtvom po cijelom obodu, koja u kombinaciji s protupožarnom vrećicom BURG-WÄCHTER FB500 pruža do 15 minuta zaštite od požara pri temperaturama do 700 °C (testirano u laboratoriju BURG-WÄCHTER). Tako su vaši papirni dokumenti optimalno zaštićeni čak i u slučajevima opasnosti.

Oprema:

- korpus i vrata s dvije stjenke
- protupožarni materijal prema DIN 4102-A1
- vrata dodatno zaštićena s protupožarnom brtvom po obodu
- ojačani zaporni trnovi
- pripremljeno za pričvršćivanje na stražnjoj stranici i podno pričvršćivanje (po 2 rupe na stražnjoj i donjoj strani), s pričvršnim materijalom
- 1 podesiva polica, mogućnost pohrane mapa za spise



Ugradbeni trezor Expert-Safe EXS K

Sustav zaključavanja:

- blindirana dvostruka brava
- obvezno zaključavanje
- 2 ključa
- Brava 5 mm izbočena ispred

Boja: antracit

Br.art	Model	Mjere ugradnje mm	Unutarnja mjera mm	Težina kg	JM	Cijena KM	za
103 392 144 •	EXS 320 K	320 x 440 x 350	240 x 345 x 290	24	kom	882,00	1 kom
103 392 146 •	EXS 340 K	500 x 416 x 350	420 x 345 x 290	32	kom	1.256,00	1 kom

Grupa proizvoda CIM CLB



EXS 320 K



EXS 340 K



Ugradbeni trezor Expert-Safe EXS E

Sustav zaključavanja:

- programabilna elektronska bravica za brojčanu kombinaciju
- 1.000.000 mogućih kombinacija koda
- automatsko otvaranje vrata, motorno upravljani zasun
- dodatna brava za otvaranje u slučaju nužde
- uklj. 4 baterije Mignon LR 06 AA
- Brava 21 mm izbočena ispred

Boja: antracit

Br.art	Model	Mjere ugradnje mm	Unutarnja mjera mm	Težina kg	JM	Cijena KM	za
103 392 143 •	EXS 320 E	320 x 440 x 350	240 x 345 x 290	24	kom	1.136,00	1 kom
103 392 145 •	EXS 340 E	500 x 416 x 350	420 x 345 x 290	32	kom	1.510,00	1 kom

Grupa proizvoda CIM CLB



EXS 320 E



EXS 340 E

Hotelski trezor Aurora Lap

Oprema:

- Korpus s jednom stjenkom, debljina 1,5 mm
- Debljina krila vrata 5 mm, debljina vrata 40 mmD
- Unutarnja spojnica, kut otvaranja vrata maks. 90 °
- Jednostrano zaključavanje s 2 trna
- Pripremljeno za pričvršćivanje na pod i zid (4 rupe na podu i 4 rupe na stražnjem zidu), montažni materijal je uključen u isporuku
- Pogodno za laptope, dubina registratora

Sustav zaključavanja:

- Elektronska brava s individualno podesivim kombinacijama brojeva (4-6 znamenki)
- Plavi osvijetljeni zaslon i Soft Touch tasteri
- Kod za goste prikazuje se 5 sekundi nakon zatvaranja
- Elektronsko otvaranje u slučaju nužde pomoću glavnog koda
- Dodatno mehaničko otvaranje u slučaju nužde (2 sigurnosna ključa)
- Napajanje pomoću 4 x 1,5 V AA baterije (nisu uključene u isporuku)
- brava 15 mm izbočena ispred

Boja: antracit

Br.art	Model	Mjere ugradnje mm	Unutarnja mjera mm	Težina kg	JM	Cijena KM	za
103 390 587 •	T06530	200 x 430 x 370	197 x 427 x 325	12	kom	650,00	1 kom

Grupa proizvoda CIM CLB



Ugradbeni trezor HooD / HooD Gun

Zaštite svoje dragocijnosti uz pomoć HooD ugradbenog trezora - nevidljivo i sigurno. Može se ugraditi u zidne police, police u ormaru ili na donju stranu stolova i klupa. Vjerujte u nevidljivu snagu HooD ugradbenog trezora i zaštitite svoje vrijednosti.

HooD ugradbeni trezor se otvara putem Bluetootha, "PSLocks" aplikacija je dostupna besplatno.

Pomoću PS Locks aplikacije možete jednostavno i sigurno upravljati svojim ugradbenim trezorom.

Preuzmite aplikaciju na svoj pametni telefon, povežite se s HooD ugradbenim trezorom i uživajte u jednostavnom i sigurnom upravljanju.

U aplikaciji možete u bilo kojem trenutku promijeniti naziv brave, kod za otvaranje, kao i administratorski kod.

Napomena:

Moguće je dublje ugraditi trezor s pokrovom ispod kako bi bio nevidljiv. Dodatno, HooD ugradbeni trezor može biti lakiran ili obložen folijom.

Opseg isporuke: uključene AAA baterije s vremenom rada od 3-5 godina

Izvedba: Bluetooth

Br.art	Model	Materijal	Š x V x D mm	JM	Cijena KM	za
103 390 011 •	HooD	kućište nehrđajući čelik neobrađeni / spojnica mesing / ublaživač mesing	350 x 250 x 20	kom	693,00	1 kom
103 390 015 •	HooD Gun	kućište nehrđajući čelik neobrađeni	350 x 250 x 40	kom	828,00	1 kom

Grupa proizvoda CIM





Kaseta za dokumente FireProtect FP 22 K

U protupožarnoj kaseti FireProtect FP 22 K su važni papiri sigurni najmanje 30 minuta u slučaju požara. To garantira certificirana zaštita od požara kasete. Nakon 30 minuta požara s razvojem topline do 1.093 °C, unutar kasete su izmjerene temperature manje od 90 °C. Za usporedbu: Tanki novinski papir se zapaljuje tek na temperaturi od 275 °C. Tako su vaši dokumenti, kao i gotovina, sigurno pohranjeni za svaki slučaj.

- Kaseta za dokument sa bravicom na ključ
- Zaštita od krađe i požara
- S dvostrukim zidom
- Čvrsta plastika s materijalom za zaštitu od požara, pokrivena u cijelom opsegu
- Certificirana protupožarna zaštita #UL 72, nakon 30 minuta pri temperaturi do 1.093 °C, izmjerena temperatura unutrašnjosti: <90 °C
- Maks. Veličina dokumenta: DIN A4 (297 x 210 mm)
- Pripremljeno za pričvršćivanje u pod (za vijke do maks. 6 mm i odgovarajućim podloškama), bez pričvrstnog materijala
- Robusna, sklopiva ručka koja se potpuno uvlači
- Uklj. 2 ključa

Boja: crna

Br.art	Model	Širina mm	Dubina mm	Visina mm	Težina kg	JM	Cijena KM	za
103 392 344 •	FP 22 K	280	410	155	10.5	kom	212,50	1 kom

Grupa proizvoda CIM CLA



Master
Lock

Sigurnosna kaseta L1200

Mala sigurnosna kaseta Master Lock L1200 je kompaktna, svestrana i štiti vaše najvažnije obiteljske dokumente, medije i dragocjenosti od požara. Zahvaljujući ručki, kaseta je laka za nošenje.

- vatrootporna konstrukcija
- UL / ETL-ispitana 30-minutna zaštita od požara za dokumente, službene papire i digitalne uređaje (CD, USB memorije) na temperaturama do 843 °C
- dokumenti i dragocjenosti zaštićeni su bravom na ključ, koja sprječava otvaranje poklopca u slučaju požara
- kaseta uklj. 2 ključa
- ručka za nošenje

Boja: crna

Br.art	Model	Širina mm	Dubina mm	Visina mm	JM	Cijena KM	za
102 231 497 •	L1200	362	284	156	kom	173,50	1 kom

Grupa proizvoda CIM CLA



Akumulatorska svjetiljka Bit Light

Kompaktna akumulatorska svjetiljka za ugradnju u namještaj, tamo gdje nema dovoda struje. Prikladna i kao noćna lampica.

Na svjetiljki se nalazi IC senzor koji reagira na otvaranje/zatvaranje vrata ormara ili ladice.

Kada se baterija isprazni svjetiljka se može skinuti s magnetične podloge i s isporučenim USB kabelom ponovno napuniti.

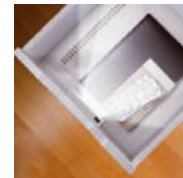
Funkcija prekidača: uključivanje/isključivanje, otvaranje/zatvaranje vrata

Opseg isporuke: svjetiljka, USB kabel, montažna ploča i obostrana 3M ljepljiva traka

Oprema: prekidač, IC senzor
 Duljina: 68 mm
 Širina: 28 mm
 Visina: 11 mm
 Ugradnja: magnetno pričvršćivanje
 Boja svjetla: 3000 K toplo bijela
 Svjetlosni tok (Lumen): 50
 Boja: bijela

Br.art	Snaga W	Materijal	JM	Cijena KM	za
103 374 129 •	0,6	plastika	kom	43,90	1 kom

Grupa proizvoda 300 360



Svjetiljka na baterije Sensorlight

Svjetiljka na baterije sa senzorom pokreta i LED lampicama za uštedu energije.

Idealan dodatak sefovima; mračni interijeri trezora su prošlost.

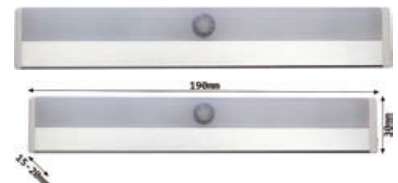
- Automatsko paljenje i gašenje zahvaljujući senzoru pokreta - otvorite vrata i svjetlo se odmah pali!
- Magnetno pričvršćivanje olakšava promjenu baterije.
- Magnetna letvica za jednostavno postavljanje: metalna letvica za lijepljenje na nemetalne površine uključena u isporuku.

Napomena: za rad su potrebne 4 baterije tip AAA (nisu sadržane u isporuci)

Oprema: senzor pokreta
 Duljina: 190 mm
 Širina: 30 mm
 Visina: 20 mm
 Ugradnja: magnetno pričvršćivanje
 Rasvjetno tijelo: LED

Br.art	Materijal	Boja	JM	Cijena KM	za
103 390 013 •	aluminij	boja aluminija	kom	112,50	1 kom

Grupa proizvoda CIM



OPĆI UVJETI POSLOVANJA

SCHACHERMAYER D.O.O.

Džemala Bijedića 156, 71000 Sarajevo

info@schachermayer.ba

www.schachermayer.ba

Član 1. OPĆE ODREDBE

- Opći uvjeti poslovanja Društva sa ograničenom odgovornošću Schachermayer d.o.o. Sarajevo (u daljem tekstu Prodavac) sadrže standardne uvjete poslovanja sa fizičkim i pravnim licima (u daljem tekstu Kupci), i odnose se na postupak komunikacije, na uvjete za obavljanje svih poslovnih transakcija i druga pitanja od interesa za poslovanje između Prodavca i Kupca, u namjeri da se obezbijedi primjena dobrih poslovnih običaja i prakse i fer odnos prema Kupcu.
- Opći uvjeti poslovanja čine sastavni dio svih ponuda i ugovora koji se zaključuju između Prodavca i Kupca.
- Smatra se da Kupac prihvata Opće uvjete poslovanja u trenutku zaključivanja ugovora, odnosno zaključivanjem kupovine (potvrdom naloga).
- Ukoliko se pojedini uvjeti u Ugovoru o uvjetima i načinu prodaje zaključenog s Kupcem razlikuju od Općih uvjeta poslovanja, važeći je Ugovor o uvjetima i načinu prodaje. Ako je Prodavac sa Kupcem u dužem poslovnom odnosu, ovi uvjeti se primjenjuju, čak i ako njihovo važenje nije posebno istaknuto.
- Opći uvjeti poslovanja važe za sve dodatne poslove neophodne Prodavcu za ispunjavanje obaveze prema Kupcu.
- Opći uvjeti poslovanja važe za sve naloge, čak i one koji nisu posebno dogovoreni u pismenoj formi.

Član 2. SKLAPANJE POSLOVNOG ODNOSA

- Ponude Prodavca – čak i one na zahtjev Kupca – nisu obavezujuće za Kupca, u pogledu u njima utvrđene, cijene, rokova i načina isporuke. Dostavljenе tehničke informacije o proizvodima ili rješenja predložena od strane Prodavca i uzorci su isto tako neobavezujući i informativnog karaktera.
- Do isteka roka naznačenog na ponudi, iste nisu obavezujuće za Prodavca.
- Poslovni odnos se smatra sklopljenim u momentu pismene potvrde ponude odnosno narudžbe Kupca (fax, mail, narudžbenica, web shop).
- U slučaju da potvrđena ponuda od strane Kupca odstupa od njegove narudžbe, važi potvrđena ponuda.

Član 3. PRODAJA ROBE

- Prodaja robe se vrši u sjedištu Prodavca u trenutku plaćanja, kad je Kupac fizičko lice.
- U uvjetima "prodaje pouzecom" prodaja robe se vrši prilikom preuzimanja, odnosno uručenja.
- Kada je Kupac pravno lice prodaja robe se vrši na način predviđen ugovorom stranaka ukoliko isti postoji. U suprotnom se primjenjuju uvjeti iz Općih uvjeta poslovanja.
- Prodavac je izvršio obavezu prodaje robe Kupcu kada mu robu uruči ili preda ispravu kojom se roba može preuzeti. Za kupljenu robu Prodavac će kupcu izdati račun - otpremnicu. Kupac je dužan na račun - otpremnici potvrditi primitak robe. Pravilna i potpuna potvrda primitka robe od strane kupca sadrži: čitko ime i prezime osobe koja preuzima robu, potpis osobe koja preuzima robu.

Član 4. PREUZIMANJE ILI ISPORUKA ROBE I REKLAMACIJE

- Roba za preuzimanje, za koju se Kupcu izda obavijest da je spremna za otpremu, mora se preuzeti u roku od 14 dana, ukoliko to nije drugačije dogovoreno. Ukoliko se to ne izvrši Prodavac ima pravo otpremiti robu na trošak i rizik kupca.
- Kupac je dužan u trenutku predaje odnosno preuzimanja pregledati robu. Preuzimanjem robe Kupac potvrđuje da je roba bez materijalnih nedostataka.
- Ako je roba isporučena na adresu Kupca, kupac je dužan prebrojati broj paketa, koleta, paleta i buntova i uporediti sa stanjem na prevoznici. U slučaju neslaganja ili u slučaju vidljivih vanjskih oštećenja isporučene pošiljke, Kupac je dužan napraviti zapisnik o nedostacima isporuke, isti dati isporučiocu na potpis te dostaviti Prodavcu.
- Kupac je dužan isporučenu robu na uobičajeni način pregledati ili je dati na pregled, čim je to prema redovnom toku stvari moguće, i o vidljivim nedostacima obavijestiti Prodavca najkasnije u roku od 7 (sedam) dana od dana preuzimanja, inače gubi pravo koje mu po toj osnovi pripada.
- Prodavac će prihvatiti reklamacije na isporučenu robu, kvalitativne i kvantitativne, samo u pismenom obliku u roku od 7 radnih dana od dana preuzimanja robe. Kupac je dužan da u reklamacijskom zapisniku navede tačan broj i datum otpremnice i računa, kako bi se zadovoljili reklamacijski uvjeti.
- Nakon isteka reklamacijskog roka od 7 radnih dana, reklamacije se neće uvažiti.
- U slučaju nedostataka na proizvodu, Prodavac se obavezuje na zahtjev i po izboru Kupca:
 - zamijeniti proizvod sa nedostatkom drugim istovjetnim novim ispravnim proizvodom,
 - vratiti plaćeni iznos i nadoknaditi stvarne razumne dokumentovane troškove vraćanja proizvoda sa nedostatkom ili ukloniti nedostatak na proizvodu o svom trošku.

Član 5. PODIJELJENE ISPORUKE

- Prodavcu su dopuštene podijeljene odnosno djelomične isporuke, ukoliko to nije drugačije dogovoreno sa Kupcem.
- Otkazivanje ugovora ili bilo koji drugi način raskida poslovnog odnosa ne utiče na isporuku preostalih dijelova isporuke, osim ako se u raskidu ugovora to nije izričito naznačilo.

Član 6. ROKOVI ISPORUKE

- Prodavac se obavezuje isporučiti naručenu robu: u roku od 3 dana od dana narudžbe, ako se roba nalazi na skladištu u Sarajevu, u roku od 14 dana od dana

- narudžbe, ako se roba nalazi na skladištu u Linz-u (Austrija). U slučaju da se naručeni artikli ne nalaze ni na jednom skladištu firme Schachermayer ili da naručeni artikli prelaze količinu koja se nalazi na skladištu, vrijede rokovi isporuke od proizvođača (od 4 do 16 sedmica od dana narudžbe).
- Rok isporuke počinje teći od dana prijema pismene potvrde ili narudžbe od strane Kupca.
- U slučaju dogovorene isporuke na adresu Kupca, Prodavac se obavezuje isporučivati robu po paritetu FCO-Kupac, ako je vrijednost jedne isporuke veća od 500 KM bez poreza, a ako je vrijednost jedne isporuke manja, Prodavac će zaračunati transportne troškove.

Član 7. VIŠA SILA

- Termin "Viša sila", za potrebe ovih Općih uvjeta poslovanja, označava vanjske i izvanredne okolnosti koje nisu postojale u trenutku sklapanja posla, koje se nisu mogle predvidjeti, te su nastale bez htijenja i utjecaja Prodavca, a njihovo nastajanje, tok i posljedice nisu mogli biti spriječeni mjerama, sredstvima ili radnjama, koje su se, u predmetnom međudonosu okolnosti i nastaloj stvarnoj situaciji, mogli opravdano zahtijevati i razumno očekivati od Prodavca. Pod pojmom Više sile ili okolnosti za koju nije opravdano i razumno očekivati da se nalazi pod kontrolom ili utjecajem Prodavca podrazumijevaju se prirodne nepogode, uključujući i požar, potres, olujno nevrijeme ili poplava, državni akt ili akt nekog drugog nadležnog tijela, obustava rada, eksplozija, nesreća, pad električne mreže, značajne političke i socijalne nemire, značajne političke ili ekonomske okolnosti poput pobune, terorističkog čina ili objavljenog i neobjavljenog rata.

Član 8. ODGOVORNOST I ISKLJUČENJE ODGOVORNOSTI PRODAVCA

- Proizvode koje isporučuje Prodavac a podliježu garanciji, vrijede garancijski uvjeti koji su priloženi svakom pojedinom proizvodu.
- Prodavac odgovara i za pravne nedostatke prodane robe i dužan je štiti Kupca od pravne i zahtijeva trećih lica kojima bi njegovo pravo bilo isključeno ili suženo.
- Do predaje robe Kupcu rizik slučajne propasti ili oštećenja stvari snosi Prodavac, a s predajom robe rizik prelazi na Kupca.
- Opis proizvoda u katalogima, lecima i drugim javnim izjavama, ne opisuju kvalitetu robe. Slike, dimenzije i težine u našim listama i ponudama su samo približne i mogu odstupati od izloda proizvoda u stvarnosti, u okviru uobičajenih trgovačkih tolerancija ili dozvoljene prema odgovarajućim normama.
- Prodavac ne preuzima garanciju za odstupanje nijanse boje proizvoda koja je zavisna od proizvodnje ili materijala.
- Ako je kupac dobio uzorak proizvoda, tada kvalitetu isporučenog proizvoda, treba da odgovara uzorku.
- Garancijske izjave od proizvođača, čak i ako su dalje prosljeđene od Prodavca, mogu se potraživati samo od proizvođača.

Član 9. POVRAT ROBE

- Povrat robe koja nije predmet reklamacije, a koja je sa skladišta u Bosni i Hercegovini, moguće je izvršiti uz zaračunavanje manipulativnih troškova u iznosu od 15% od ukupne vrijednosti vraćene robe.
- Povrat robe koja nije predmet reklamacije, a bila je sa skladišta u Austriji, moguće je izvršiti samo u slučaju da je za istu i Prodavcu omogućen povrat u Austriju. Ukoliko se kupcu odobri takav povrat, biti će mu zaračunati manipulativni troškovi u iznosu 15% od ukupne vrijednosti vraćene robe.
- Gore navedeni povrat Prodavac prihvata samo ako su artikli u originalnom pakiranju, u ispravnom stanju, bez znakova korištenja. Troškove povrata snosi kupac.
- Artikle koji se od proizvođača naruče direktno za kupca, tj. artikle koji nisu sa skladišta Prodavca (u poslovnom žargonu Prodavca KB artikli) nije moguće vratiti.

Član 10. CIJENE

- Za sve kupce važe jedinstvene cijene koje se formiraju u skladu sa Pravilnikom o formiranju cijena.
- Cijene su u konvertibilnim markama (KM) sa obaveznom naznakom da li su to maloprodajne cijene sa uračunatim PDV-om ili veleprodajne cijene bez uračunatog PDV-a. Izuzetno, ugovorne strane mogu zaključivanjem ugovora utvrditi drugačije cijene, dodatne pogodnosti, rabate i druge uvjete prodaje.
- Prodavac se zbog velikog asortimana robe ne obavezuje obavijestiti kupca o nastalim promjenama cijena.

Član 11. UVJETI PLAĆANJA

- Plaćanje robe se vrši ispljuivo u konvertibilnim markama (KM), osim kod ino plaćanja, kada ino Kupac uplatu vrši na devizni račun Prodavca.
- Kupac fizičko lice, dužan je platiti robu u trenutku preuzimanja robe od Prodavca, odnosno prilikom dostave od strane prevoznika u uvjetima "plaćanje pouzecom".
- Kod uvjeta prodaje "plaćanje pouzecom" roba se naplaćuje prilikom uručenja, osim ako je to drugačije dogovoreno.
- Kad je Kupac fizičko lice, plaćanje se vrši gotovinom ili kreditnom karticom. Kad je Kupac pravno lice, plaćanje se vrši preko žiro računa, karticom koja glasi na ime firme ili na drugi način određen ugovorom stranaka.
- Sa kupcem, fizičkim ili pravnim licem je moguće sklopiti ugovor o prodaji putem komercijalnih / robnih kredita.
- Za kupce (pravna lica) koji se po prvi put pojavljuju kao kupac i za koje se ne može očekivati kontinuitet saradnje, uobičajeni način plaćanja je predračunski. Sa kupcima kod kojih je vjerovatan kontinuitet saradnje, odnosno postoji određeni ekonomski interes, zaključuje se Ugovor o uvjetima i načinu prodaje, kako bi se definisali svi relevantni uvjeti prodaje/suradnje, ili ako je isporuka manje vrijednosti, ti uvjeti će biti iskazani na fakturi. Kad je kupac fizičko lice ugovor se ne zaključuje, a ako dođe do zaključivanja ugovora nije potrebna posebna forma.

- Prodavac se obavezuje Kupcu izdati račun / fakturu, bez obzira da li je fizičko ili pravno lice.
- Rok za plaćanje počinje teći sa danom izdavanja fakture.
- Kupac u zakašnjenju plaćanja je dužan nadoknaditi Prodavcu sve troškove nastale zbog Kupčevog zakašnjenja, kao i pripadajuću zakonsku kamatu od 12%. U slučaju da Kupac pravno lice na dan uplate ima otvorenih stavki van valute Prodavac će zatvarati račune po starosti.

Član 12. ODOBRENJA

- Za povrat robe Kupcu se ispostavlja odobrenje. Prodavac izdaje odobrenje tek kada je roba koja predmet povrata stvarno vraćena Prodavcu, odnosno pristigla u sjedište Prodavca.
- Svaki kupac je dužan po primitku odobrenja, jedan primjerak objeriti i vratiti zbog ispravke poreza.

Član 13. UGOVORI

- Prilikom potpisivanja ugovora, Kupac predaje Prodavcu sljedeću dokumentaciju:
 - Izvod iz sudskog registra ili Rješenje o osnivanju sa svim izmjenama i dopunama
 - Uvjerenje o PDV registraciji (ID firme ukoliko Kupac nije PDV obveznik)
- Svaka obavijest koju ugovorne strane upućuju jedna drugoj biti će poslana pismom ili faksom i isto tako potvrđene.
- U slučaju da jedna od Ugovornih strana promijeni sjedište, dužna je da o tome obavijesti drugu Ugovornu stranu, u roku od 8 dana od dana promjene adrese sjedišta. Ukoliko to ne učini, sve isporuke će se smatrati uvrđenim ispunjenim ukoliko budu isporučene na posljednju poznatu adresu sjedišta Ugovorne strane.
- Prodavac će odobriti kupcu kreditni limit, odnosno maksimalni iznos zaduženja kupca u određenom trenutku. Kupac se obavezuje da će isporučenu robu plaćati u dogovorenom roku.
- Ukoliko vrijednost naručene robe prelazi iznos limita, kupac je dužan prije isporuke platiti iznos za koji se isti prekoračuje.
- Ukoliko Kupac ne podmiri dugovanja u dogovorenom roku, Prodavac će ga kontinuirano obavještavati i to: pismenom Obavijesti
 - pismenom Opomenom
 - pismenom Opomenom pred blokadu isporuke robe
 - pismenom Opomenom pred preduzimanje pravnog postupka
- Ukoliko Kupac ne ispunji obavezu plaćanja ni nakon pismene Opomene pred preduzimanje pravnog postupka, isti je saglasan da Ugovor o uvjetima i načinu prodaje ima snagu isprave temeljem koje će se, u slučaju nepodmirenja obaveze, naplata tj. izvršenje moći provesti u izvršnom postupku.

Član 14. RASKID UGOVORA ZBOG NEISPUNJAVANJA

- Kada Kupac, koji je fizičko lice ne izvrši svoju obavezu, Prodavac ima pravo zahtijevati ispunjenje obaveze.
- Kada Kupac, koji je pravno lice, ne izvrši svoju obavezu Prodavac ima pravo:
 - zahtijevati ispunjenje obaveze,
 - odrediti naknadni rok za ispunjenje obaveze ili raskinuti ugovor.
- Prodavac ima pravo raskinuti ugovor sa Kupcom kada Kupac ne izvrši svoju ugovornu obavezu u predviđenom roku, ili prije isteka roka za ispunjenje obaveze ako je očito da Kupac neće ispuniti svoju obavezu iz ugovora.
- Ako nakon sklapanja ugovora nastupe okolnosti koje otežavaju ispunjenje obaveze jedne strane, ili ako se zbog njih ne može ostvariti svrha ugovora, a u jednom i u drugom slučaju u toj mjeri da je očito da ugovor više ne odgovara očekivanjima ugovornih strana i da bi po općem mišljenju bilo nepravilno održati ga na snazi takav kakav je, strana kojoj je otežano ispunjenje obaveze, odnosno strana koja zbog promijenjenih okolnosti ne može ostvariti svrhu ugovora može zahtijevati da se ugovor raskine.
- Raskid ugovora ne može se zahtijevati ako je strana koja se poziva na promijenjene okolnosti bila dužna u vrijeme sklapanja ugovora uzeti u obzir te okolnosti ili ih je mogla izbjeći ili savladati.
- Strana koja zahtjeva raskid ugovora ne može se pozivati na promijenjene okolnosti koje su nastupile nakon isteka roka određenog za ispunjenje njezine obaveze.
- Ugovor se neće raskinuti ako druga strana ponudi ili pristane da se odgovarajući uvjeti ugovora pravično izmijene.
- Ugovor se neće raskinuti ako druga strana ponudi ili pristane da se odgovarajući uvjeti ugovora pravično izmijene.
- Kada je ispunjenje ugovorne obaveze jedne strane postalo nemoguće zbog događaja za koji nije odgovorna ni jedna ni druga strana, gasi se obaveza druge.
- Druga strana može raskinuti ugovor ako djelimično ispunjenje ne odgovara njezinim potrebama.

Član 15. ZAŠTITA PODATAKA

- Vrlo ozbiljno shvaćamo zaštitu podataka o kupcima. Za sve informacije o zaštiti podataka, molimo vas da pogledate naša pravila o privatnosti, dostupna www.schachermayer.ba/zastita-podataka/

Član 16. ZAVRŠNE ODREDBE

- Sva pitanja koja nisu regulisana Općim uvjetima poslovanja se reguliraju ugovorom stranaka i zakonom koji regulira predmetna pitanja.
- Opći uvjeti poslovanja će se objaviti na način dostupan Kupcu u sjedištu, poslovnim i na web stranici Prodavca.
- U slučaju spora u vezi tumačenja, primjene, pravdanja, trajanja, pravovaljanosti ili posljedica Općih uvjeta poslovanja ugovorne strane će pokušati spor riješiti sporazumnim putem. U suprotnom, nadležan je Općinski sud u Sarajevu.
- Opći uvjeti poslovanja stupaju na snagu i primjenjuju se danom donošenja.

Sarajevo, mart 2026

Schachermayer d.o.o.

BA-Sarajevo 71000, Džemala Bijedića 156
T. +387 (0)33 775 344; +387 (0)33 775 345
F. +387 (0)33 775 330

Odjel unutarnje uređenje

T. +387 (0)33 775 338; +387(0)33 775 339

Odjel građevina - metal - staklo

T. +387 (0)33 775 334; +387 (0)33 775 335

Odjel specijalizirane trgovine

T. +387 (0)33 775 341

BA-Mostar 88000, Bišće polje bb

T. +387 (0)36 350 302

F. +387 (0)36 352 781

SCH Internacionalno

Mađarska - Češka - Slovenija - Slovačka -
Austrija - Poljska - Hrvatska - Bosna i Hercegovina -
Rumunija - Srbija - Italija - Njemačka



www.schachermayer.ba
E. info@schachermayer.ba