



Elica nape

2019



Cijene su bez PDV-a i važe do 31.03.2020.

Osim u slučaju znatne promjene cijena sirovina ili od strane dobavljača. Zadržavamo pravo na štamparske pogreške.



Indukcijska ploča sa integriranom napom Nikola Tesla ONE



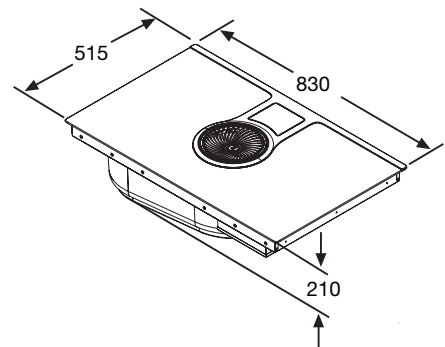
Nikola Tesla ONE je indukcijska ploča sa integriranom napom, neobičnog dizajna, jasnih linija, od materijala visokog kvaliteta.

Sistem usisa opremljen centralnim ventilatorom, može postići vrlo visoke razine hvatanja para od kuhanja te niske razine buke i potrošnje energije. Zahvaljujući direktnoj komunikaciji s pločom za kuhanje, napa prima informacije od zona za kuhanje i automatski postavlja idealnu potrebnu jačinu usisa.

Posebne Bridge Zones (zone mosta) na ploči za kuhanje su u mogućnosti da rade pojedinačno i zajedno. Time se postiže ravnomjerno kuhanje kada je se koriste veće posude. Zahvaljujući ovoj tehnologiji površina ploče za kuhanje se prilagođava veličini posude.

Ostale funkcije: Power Limitation, Timer, osiguranje za djecu, pokazivač preostale topline, automatika zagrijavanja, sigurnosno isključivanje.

Izvedba: odvod ili recirkulacija
 Vanjska mjera: 830 (Š) x 515 (D); 9 (Radijus) mm
 Način ugradnje: bez okvira, u ravni s površinom
 Ugradna visina: 211 mm
 Kapacitet ispuhivanja: 647 m³/h odvod - 536 m³/h recirkulacija m³/h
 Klasa energetske učinkovitosti: A+
 Potrošnja struje u 365 dana: 43 kW-h
 Polja za kuhanje: 2 x 180x200 mm; 1 x Ø 200 mm; 1 x Ø 160 mm
 Kika-Leiner br.art.: aluminijski filter za masnoću, keramički ugljeni filter



Br.art	Tip	Indukcija	Razina buke dB	JM	Cijena BAM	za
112 592 729	Nikola Tesla ONE BL A83	Da	59 - 70	kom	2.859,00	1 kom

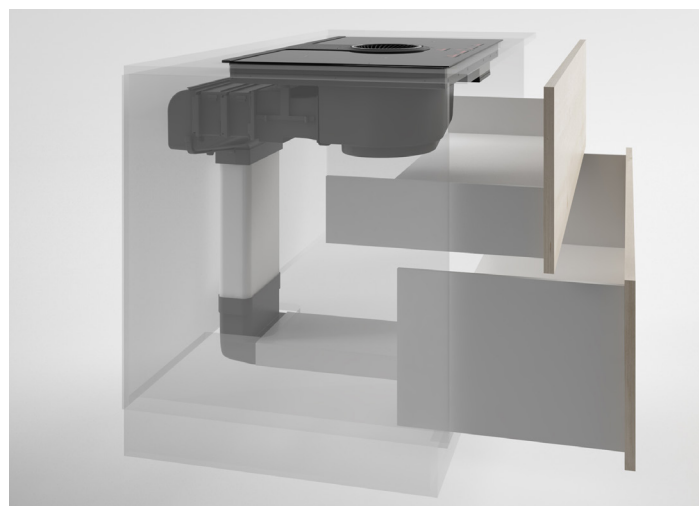
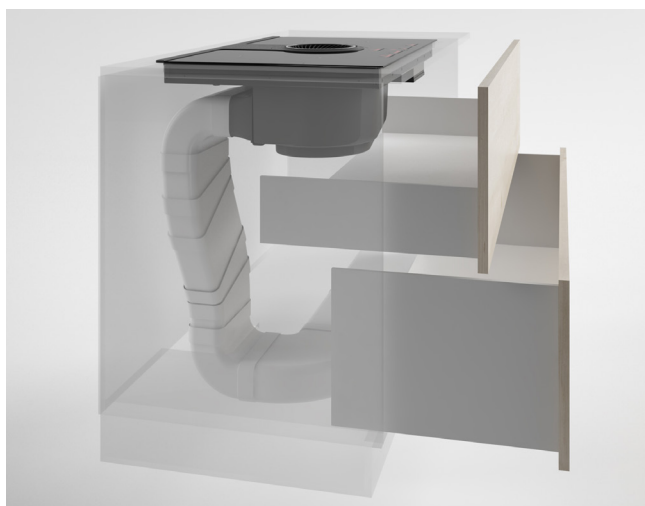
Grupa proizvoda YED

Indukcijska ploča sa integriranom napom Nikola Tesla ONE


Nikola Tesla je konstruirana tako da osigurava maksimalnu fleksibilnost kod ugradnje kako bi se što bolje mogao iskoristiti prostor u elementu ispod nape. Zahvaljujući pomičnim cijevima, koje se mogu instalirati potpuno uz zadnju stijenku podormara, omogućena je ugradnja dubljih, prostranijih ladica.

Nikola Tesla na odvod

Nikola Tesla reciklirajući modul



Otočna napa Joy Island

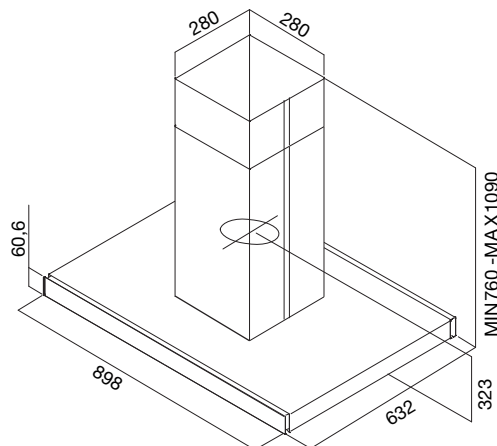


- priključak \varnothing 150 mm

Izvedba: odvod
 Dizajn: nehrđajući čelik/crno staklo
 Kapacitet m³/h: 710
 Upravljanje: na dodir
 Klasa energetske učinkovitosti: B
 Potrošnja struje u 365 dana: 83 kW·h
 Rasvjeta: 4 x 2,5 W (LED)
 Razina buke: 51 - 69 dB

Br.art	Tip	Širina mm	JM	Cijena BAM	za
112 592 727	Joy Island BLIX A90	900	kom	1.241,00	1 kom

Grupa proizvoda YED



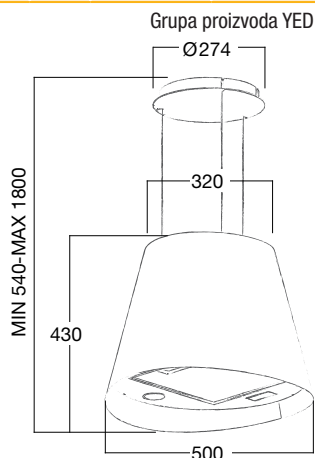


Otočna napa Juno

- priključak \varnothing 150 mm

Izvedba:	recirkulacija
Dizajn:	crna
Kapacitet m ³ /h:	600
Upravljanje:	3S utisni gumbi
Klasa energetske učinkovitosti:	A
Potrošnja struje u 365 dana:	50 kW·h
Rasvjeta:	2 x 2,5 W (LED)
Razina buke:	47 - 67 dB

Br.art	Tip	Širina mm	JM	Cijena BAM	za
112 592 728	Juno BL F50	500	kom	714,00	1 kom



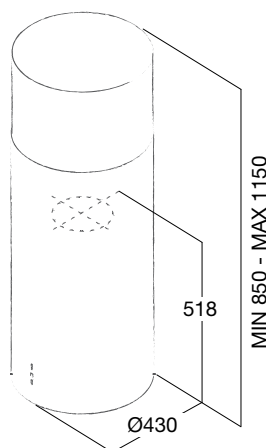
Otočna napa Tube Pro Island

- priključak Tube Pro Island

Izvedba:	odvod
Dizajn:	nehrđajući čelik
Kapacitet m ³ /h:	600
Upravljanje:	3S mehanički utisni gumbi
Klasa energetske učinkovitosti:	C
Potrošnja struje u 365 dana:	104 kW·h
Rasvjeta:	2 x 3 W (LED)
Razina buke:	47 - 68 dB

Br.art	Tip	Širina mm	JM	Cijena BAM	za
112 592 726	Tube Pro Island IX A43	430	kom	1.090,00	1 kom

Grupa proizvoda YED



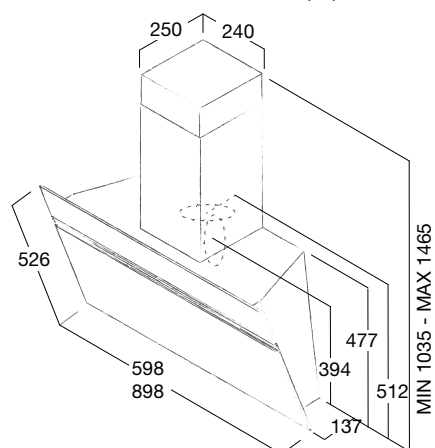
Zidna napa Stripe

- priključak odvoda 150 mm

Izvedba:	odvod
Dizajn:	crno staklo
Upravljanje:	na dodir 3S+B
Kapacitet:	757 m ³ /h
Klasa energetske učinkovitosti:	B
Potrošnja struje u 365 dana:	82 kW·h
Rasvjeta:	LED 2 x 2,5 W 3500K
Razina buke:	50 - 65 dB

Br.art	Tip	Širina mm	JM	Cijena BAM	za
112 553 175	Stripe BL A 60 LX	600	kom	624,00	1 kom

Grupa proizvoda YED



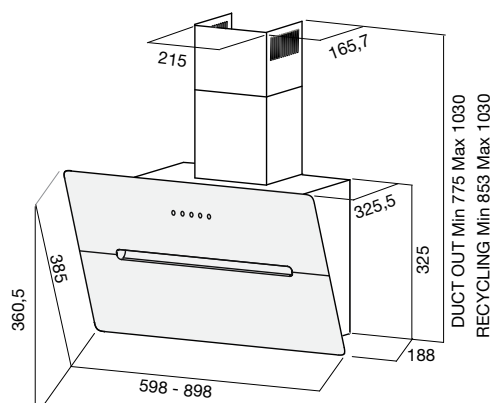
Zidna napa Wise

- priključak odvoda 150 mm

Izvedba:	odvod
Dizajn:	crno staklo
Upravljanje:	na dodir
Kapacitet:	691 m ³ /h
Klasa energetske učinkovitosti:	B
Potrošnja struje u 365 dana:	76 kW·h
Rasvjeta:	2 x 1,3 W LED 4000 K
Razina buke:	48 - 65 dB

Br.art	Tip	Širina mm	JM	Cijena BAM	za
112 592 731	Wise BL A60	600	kom	440,00	1 kom
112 592 732	Wise BL A90	900	kom	476,00	1 kom

Grupa proizvoda YED





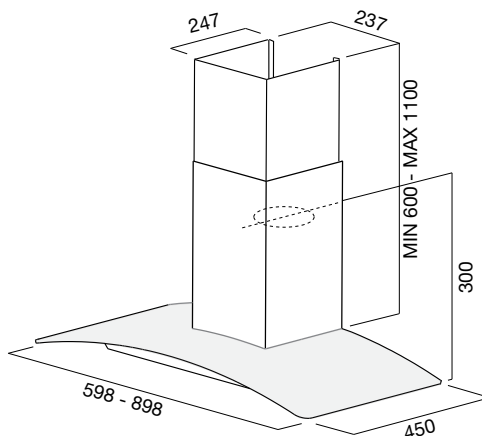
Zidna napa Circus

- priključak odvoda 150 mm

Izvedba:	odvod
Dizajn:	nehrđajući čelik/staklo
Upravljanje:	3S mehanički utisni gumbi
Kapacitet:	365 m ³ /h
Klasa energetske učinkovitosti:	E
Potrošnja struje u 365 dana:	102 kW·h
Rasvjeta:	2 x 2,5 W LED 3500 K
Razina buke:	56 - 62 dB

Br.art	Tip	Širina mm	JM	Cijena BAM	za
112 592 735	Circus IX A60	600	kom	269,00	1 kom

Grupa proizvoda YED



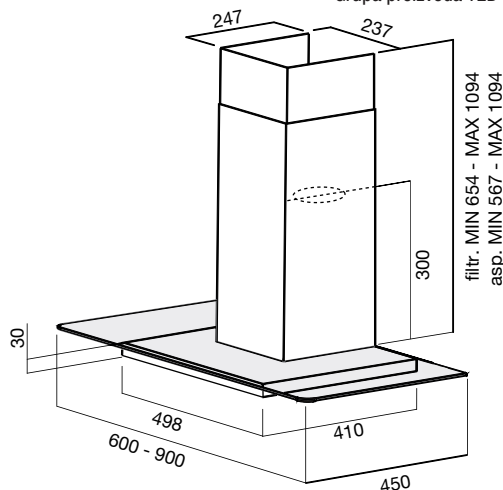
Zidna napa Flat Glass

- priključak odvoda 150 mm

Izvedba:	odvod
Dizajn:	nehrđajući čelik/staklo
Upravljanje:	3S mehanički utisni gumbi
Kapacitet:	365 m ³ /h
Klasa energetske učinkovitosti:	E
Potrošnja struje u 365 dana:	102 kW·h
Rasvjeta:	2 x 2,5 W LED 3500 K
Razina buke:	56 - 62 dB

Br.art	Tip	Širina mm	JM	Cijena BAM	za
112 592 736	Flat Glass IX A60	600	kom	265,00	1 kom

Grupa proizvoda YED



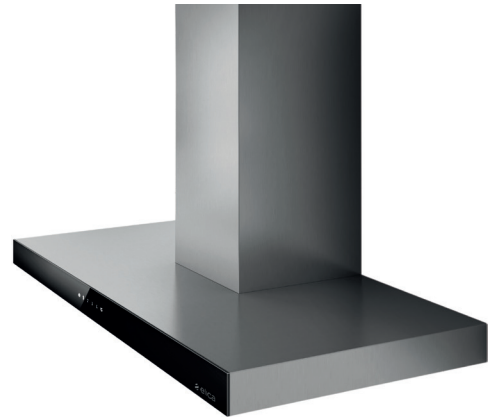
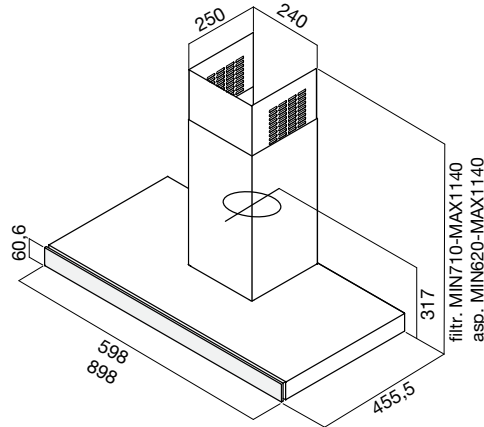
Zidna napa Joy

- priključak odvoda 150 mm

Izvedba: odvod
 Kapacitet: 710 m³/h
 Dizajn: nehrđajući čelik/crno staklo
 Upravljanje: na dodir
 Klasa energetske učinkovitosti: B
 Potrošnja struje u 365 dana: 80 kW·h
 Rasvjeta: 2 x 2,5 W 3500 K
 Razina buke: 51 - 69 dB

Br.art	Tip	Širina mm	JM	Cijena BAM	za
112 592 738	Joy BLIX A60	600	kom	476,00	1 kom

Grupa proizvoda YED



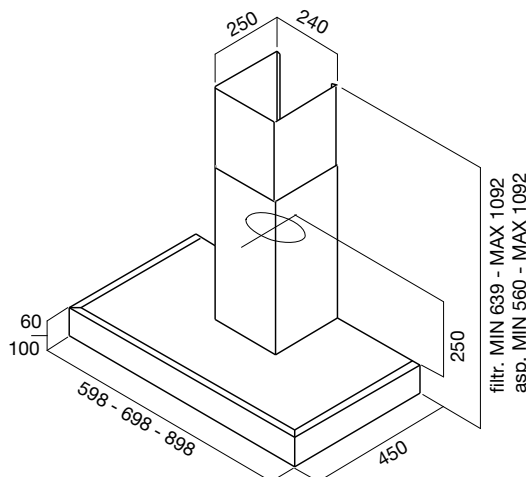
Zidna napa Spot NG

- priključak odvoda 150 mm

Izvedba: odvod
 Dizajn: nehrđajući čelik
 Upravljanje: 3S mehanički utisni gumbi
 Kapacitet: 365 m³/h
 Klasa energetske učinkovitosti: D
 Potrošnja struje u 365 dana: 76 kW·h
 Rasvjeta: 2 x 2,5 W 3500 K
 Razina buke: 56 - 62 dB

Br.art	Tip	Širina mm	JM	Cijena BAM	za
112 592 737	Spot NG H6 IX A60	600	kom	269,00	1 kom

Grupa proizvoda YED





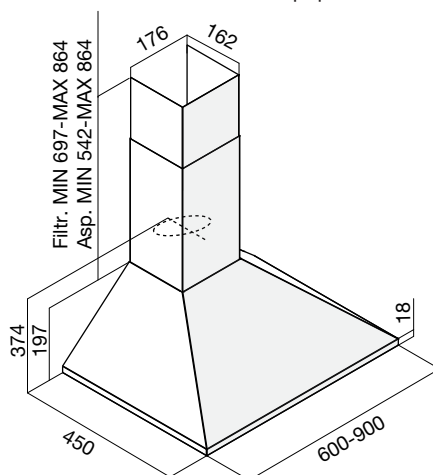
Zidna napa Missy

- priključak odvoda 150 mm

Izvedba:	odvod
Dizajn:	nehrđajući čelik
Upravljanje:	3S mehanički utisni gumbi
Kapacitet:	392 m ³ /h
Klasa energetske učinkovitosti:	D
Potrošnja struje u 365 dana:	57 kW·h
Rasvjeta:	2 x 3 W LED 3700 K
Razina buke:	49 - 68 dB

Br.art	Tip	Širina mm	JM	Cijena BAM	za
112 592 733	Missy LV IX A60	600	kom	141,00	1 kom
112 592 734	Missy LV IX A90	900	kom	174,50	1 kom

Grupa proizvoda YED



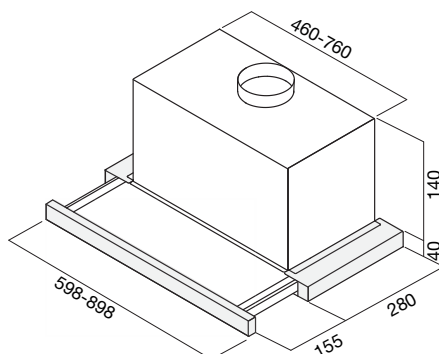
Izvlačna napa Slimmy STD

- filter za masnoću periv u perilici
- priključak ø 120 mm
- uklj. maska od nehrđajućeg čelika

Izvedba:	odvod
Dizajn:	nehrđajući čelik
Upravljanje:	mehanički gumbi
Kapacitet:	304 m ³ /h
Klasa energetske učinkovitosti:	D
Potrošnja struje u 365 dana:	62 kW·h
Rasvjeta:	2 x 3 (LED)
Razina buke:	46 - 62 dB

Br.art	Tip	Širina mm	JM	Cijena BAM	za
112 592 724	STD GRIX A60	600	kom	131,00	1 kom

Grupa proizvoda YED



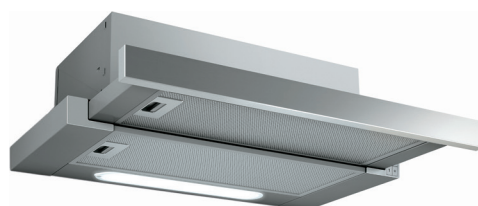
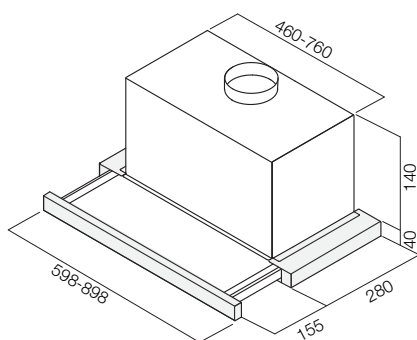
Izvlačna napa Elite 14

- filter za masnoću periv u perilici, priključak \varnothing 120 mm
- uklj. maska od nehrđajućeg čelika; opcija crno staklo - rok isporuke 30 dana

Izvedba:	odvod
Dizajn:	nehrđajući čelik;
Upravljanje:	3S mehanički gumbi
Kapacitet:	304 m ³ /h
Klasa energetske učinkovitosti:	D
Potrošnja struje u 365 dana:	62 kW·h
Rasvjeta:	2 x 3 (LED)
Razina buke:	46 - 62 dB

Br.art	Tip	Širina mm	JM	Cijena BAM	za
112 592 725	Elite 14 Lux GRIX A60	600	kom	141,00	1 kom

Grupa proizvoda YED



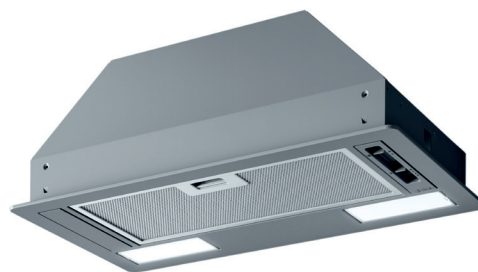
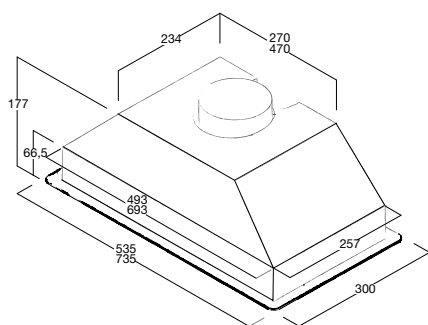
Ugradbena napa Era

- filter za masnoću periv u perilici, priključak \varnothing 120 mm

Izvedba:	odvod
Upravljanje:	3S klizni gumbi
Vanjska mjera VxŠxD:	177 x 535 x 300 mm
Klasa energetske učinkovitosti:	C
Potrošnja struje u 365 dana:	50 kW·h
Rasvjeta:	3 W (LED)
Razina buke:	45 - 54 dB

Br.art	Tip	Dizajn	Širina mm	Kapacitet	JM	Cijena BAM	za
112 592 730	ERA	srebrna	600	220 m ³ /h	kom	151,00	1 kom

Grupa proizvoda YED



Ugljeni filter CFC0141571

Br.art	Odgovara za	JM	Cijena BAM	za
112 592 739	Era, Slimmy, Elite 14	kom	18,85	1 kom

Grupa proizvoda YED



OPĆI UVJETI POSLOVANJA

SCHACHERMAYER D.O.O.

Džemala Bijedića 156, 71000 Sarajevo

info@schachermayer.ba

www.schachermayer.ba

Član 1. OPĆE ODREDBE

- Opći uvjeti poslovanja Društva sa ograničenom odgovornošću Schachermayer d.o.o. Sarajevo (u daljem tekstu Prodavac) sadrže standardne uvjete poslovanja sa fizičkim i pravnim licima (u daljem tekstu Kupci), i odnose se na postupak komunikacije, na uvjete za obavljanje svih poslovnih transakcija i druga pitanja od interesa za poslovanje između Prodavca i Kupca, u namjeri da se obezbijedi primjena dobrih poslovnih običaja i prakse i fer odnos prema Kupcu.
- Opći uvjeti poslovanja čine sastavni dio svih ponuda i ugovora koji se zaključuju između Prodavca i Kupca.
- Smatra se da Kupac prihvata Opće uvjete poslovanja u trenutku zaključivanja ugovora, odnosno zaključivanjem kupovine (potvrdom naloga).
- Ukoliko se pojedini uvjeti u Ugovoru o uvjetima i načinu prodaje zaključenog s Kupcem razlikuju od Općih uvjeta poslovanja, važeći je Ugovor o uvjetima i načinu prodaje. Ako je Prodavac sa Kupcem u dužem poslovnom odnosu, ovi uvjeti se primjenjuju, čak i ako njihovo važenje nije posebno istaknuto.
- Opći uvjeti poslovanja važe za sve dodatne poslove neopodne Prodavcu za ispunjavanje obaveze prema Kupcu.
- Opći uvjeti poslovanja važe za sve naloge, čak i one koji nisu posebno dogovoreni u pismenoj formi.

Član 2. SKLAPANJE POSLOVNOG ODNOSA

- Ponude Prodavca – čak i one na zahtjev Kupca – nisu obavezujuće za Kupca, u pogledu u njima utvrđene, cijene, rokova i načina isporuke. Dostavljene tehničke informacije o proizvodima ili rješenja predložena od strane Prodavca i uzorci su isto tako neobavezujući i informativnog karaktera.
- Po isteku roka naznačenog na ponudi, iste nisu obavezujuće za Prodavca.
- Poslovni odnos se smatra sklopljenim u momentu pismene potvrde ponude odnosno narudžbe Kupca (fax, mail, narudžbenica, web shop).
- U slučaju da potvrđena ponuda od strane Kupca odstupa od njegove narudžbe, važi potvrđena ponuda.

Član 3. PRODAJA ROBE

- Prodaja robe se vrši u sjedištu Prodavca u trenutku plaćanja, kad je Kupac fizičko lice.
- U uvjetima "prodaje pouzecom" prodaja robe se vrši prilikom preuzimanja, odnosno uručnja.
- Kada je Kupac pravno lice prodaja robe se vrši na način predviđen ugovorom stranaka ukoliko isti postoji. U suprotnom se primjenjuju uvjeti iz Općih uvjeta poslovanja.
- Prodavac je izvršio obavezu prodaje robe Kupcu kada mu roba uruči ili preda ispravu kojom se roba može preuzeti.
- Za kupljenu robu Prodavac će kupcu izdati račun – otpremnicu. Kupac je dužan na računu – otpremnici potvrditi primitak robe. Pravilna i potpuna potvrda primitka robe od strane kupca sadrži: čitko ime i prezime osobe koja preuzima robu, potpis osobe koja preuzima robu.

Član 4. PREUZIMANJE ILI ISPORUKA ROBE I REKLAMACIJE

- Roba za preuzimanje, za koju se Kupcu izda obavijest da je spremna za otpremu, mora se preuzeti u roku od 14 dana, ukoliko to nije drugačije dogovoreno. Ukoliko se to ne izvrši Prodavac ima pravo otpremiti robu na trošak i rizik kupca.
- Kupac je dužan u trenutku predaje odnosno preuzimanja pregledati robu. Preuzimanjem robe Kupac potvrđuje da je roba bez materijalnih nedostataka.
- Ako je roba isporučena na adresu Kupca, kupac je dužan prebrojati broj paketa, koleta, paleta i bunтова i uporediti sa stanjem na prevoznici. U slučaju neslaganja ili u slučaju vidljivih vanjskih oštećenja isporučene pošiljke, Kupac je dužan napraviti zapisnik o nedostacima isporuke, isti dati isporučiocu na potpis te dostaviti Prodavcu.
- Kupac je dužan isporučenu robu na uobičajeni način pregledati ili je dati na pregled, čim je to prema redovnom toku stvari moguće, i o vidljivim nedostacima obavijestiti Prodavca najkasnije u roku od 7 (sedam) dana od dana preuzimanja, inače gubi pravo koje mu po toj osnovi pripada.
- Prodavac će prihvatiti reklamacije na isporučenu robu, kvalitativne i kvantitativne, samo u pismenom obliku u roku od 7 radnih dana od dana preuzimanja robe. Kupac je dužan da u reklamacijskom zapisniku navede tačan broj i datum otpremnice i računa, kako bi se zadovoljili reklamacijski uvjeti.
- Nakon isteka reklamacijskog roka od 7 radnih dana, reklamacije se neće uzavati.
- U slučaju nedostataka na proizvodu, prodavac se obavezuje na zahtjev i po izboru Kupca: -zamjeniti proizvod sa nedostatkom drugim istovjetnim novim ispravnim proizvodom, -vratiti plaćeni iznos i nadoknaditi stvarne razumne dokumentovane troškove vraćanja proizvoda sa nedostatkom ili ukloniti nedostatak na proizvodu o svom trošku.

Član 5. ODIJELJENE ISPORUKE

- Prodavcu su dopuštene podijeljene odnosno djelomične isporuke, ukoliko to nije drugačije dogovoreno sa Kupcem.
- Otkazivanje ugovora ili bilo koji drugi način raskida poslovnog odnosa ne utiče na isporuku preostalih dijelova isporuke, osim ako se u raskidu ugovora to nije izričito naznačilo.

Član 6. ROKOVI ISPORUKE

- Prodavac se obavezuje isporučiti naručenu robu: u roku od 3 dana od dana narudžbe, ako se roba nalazi

na skladištu u Sarajevu, u roku od 14 dana od dana narudžbe, ako se roba nalazi na skladištu u Linzu (Austrija) u slučaju da se naručeni artikli ne nalaze ni na jednom skladištu firme Schachermayer ili da naručeni artikli prelaze količinu koja se nalazi na skladištu, vrijede rokovi isporuke od proizvođača (od 4 do 16 sedmica od dana narudžbe).

- Rok isporuke počinje teći od dana prijema pismene potvrde ili narudžbe od strane Kupca.
- U slučaju dogovorene isporuke na adresu kupca, Prodavac se obavezuje isporučivati robu po paritetu FCO-Kupac, ako je vrijednost jedne isporuke veća od 300 KM bez poreza, a ako je vrijednost jedne isporuke manja, Prodavac će zaračunati transportne troškove.

Član 7. VIŠA SILA

- Termin „Viša sila“, za potrebe ovih Općih uvjeta poslovanja, označava vanjske i izvanredne okolnosti koje nisu postojale u trenutku sklapanja posla, koje se nisu mogle predvidjeti, te su nastale bez htjenja i utjecaja Prodavca, a njihovom nastajanje, tok i posljedice nisu mogli biti sprječeni mjerama, sredstvima ili radnjama, koje su se, u predmetnom međudodnosu okolnosti i nastaloj stvarnoj situaciji, mogli opravdano zahtijevati i razumno očekivati od Prodavca. Pod pojmom Više sile ili okolnosti za koju nije opravdano i razumno očekivati da se nalazi pod kontrolom ili utjecajem Prodavca podrazumijevaju se prirodne nepogode, uključujući i požar, potres, olujno nevrijeme ili poplava, državni akt ili akt nekog drugog nadležnog tijela, obustava rada, eksplozija, nesreća, pad električne mreže, značajne političke i socijalne nemire, značajne političke ili ekonomske okolnosti poput pobune, terorističkog čina ili objavljenog i neobjavljenog rata.

Član 8. ODGOVORNOST I ISKLJUČENJE ODGOVORNOSTI PRODAVCA

- Za proizvode koje isporučuje Prodavac a podliježu garanciji, vrijede garancijski uvjeti koji su priloženi svakom pojedinom proizvodu.
- Prodavac odgovara i za pravne nedostatke prodane robe i dužan je štiti Kupca od prava i zahtjeva trećih lica kojima bi njegovo pravo bilo isključeno ili suženo.
- Do predaje robe Kupcu rizik slučajne propasti ili oštećenja stvari snosi Prodavac, a s predajom robe rizik prelazi na Kupca.
- Opis proizvoda u katalogima, lecima i drugim javnim izjavama, ne opisuju kvalitetu robe. Slike, dimenzije i težine u našim listama i ponudama su samo približne i mogu odstupati od izleda proizvoda u stvarnosti, u okviru uobičajenih trgovačkih tolerancija ili dozvoljene prema odgovarajućim normama.
- Prodavac ne preuzima garanciju za odstupanje nijanse boje proizvoda koja je zavisna od proizvodnje ili materijala.
- Ako je kupac dobio uzorak proizvoda, tada kvalitet isporučenog proizvoda, treba da odgovara uzorku.
- Garancijske izjave od proizvođača, čak i ako su dalje posljednene od Prodavca, mogu se potraživati samo od proizvođača.

Član 9. POVRAT ROBE

- Povrat robe koja nije predmet reklamacije, a koja je sa skladišta u Bosni i Hercegovini, moguće je izvršiti uz zaračunavanje manipulativnih troškova u iznosu od 15% od ukupne vrijednosti vraćene robe.
- Povrat robe koja nije predmet reklamacije, a bila je sa skladišta u Austriji, moguće je izvršiti samo u slučaju da je za istu i Prodavcu omogućen povrat u Austriju. Ukoliko se kupac odobri takav povrat, biti će mu zaračunati anipulativni troškovi u iznosu 15% od ukupne vrijednosti vraćene robe.
- Gore navedeni povrat Prodavac prihvata samo ako su artikli u originalnom pakiranju, u ispravnom stanju, bez znakova korištenja. Troškove povrata snosi kupac.
- Artikle koji se od proizvođača naruče direktno za kupca, tj. artikle koji nisu sa skladišta Prodavca (u poslovnom žargonu Prodavca KB artikli) nije moguće vratiti.

Član 10. CIJENE

- Za sve kupce važe jedinstvene cijene koje se formiraju u skladu sa Pravilnikom o formiranju cijena.
- Cijene su u konvertibilnim markama (KM) sa obaveznom naznakom da li su to maloprodajne cijene sa uračunatim PDV-om ili veleprodajne cijene bez uračunatog PDV-a.
- Izuzetno, ugovorne strane mogu zaključivanjem ugovora utvrditi drugačije cijene, dodatne pogodnosti, rabate i druge uvjete prodaje.
- Prodavac se zbog velikog asortimana robe ne obavezuje obavijestiti kupca o nastalim promjenama cijena.

Član 11. UVJETI PLAĆANJA

- Plaćanje robe se vrši isključivo u konvertibilnim markama (KM), osim kod ino plaćanja, kada ino Kupac uplatu vrši na devizni račun Prodavca.
- Kupac fizičko lice, dužan je platiti robu u trenutku preuzimanja robe od Prodavca, odnosno prilikom dostave od strane prevoznika u uvjetima "plaćanje pouzecom".
- Kod uvjeta prodaje "plaćanje pouzecom" roba se naplaćuje prilikom uručnja, osim ako je to drugačije dogovoreno.
- Kad je Kupac fizičko lice, plaćanje se vrši gotovinom ili kreditnom karticom. Kad je Kupac pravno lice, plaćanje se vrši preko žiro računa, karticom koja glasi na ime firme ili na drugi način određen ugovorom stranaka.
- Sa kupcem, fizičkim ili pravnim licem je moguće sklopiti ugovor o prodaji putem komercijalnih / robnih kredita.
- Za kupce (pravna lica) koji se po prvi put pojavljuju kao kupac i za koje se ne može očekivati kontinuitet saradnje, uobičajeni način plaćanja je predačrskuni. Sa kupcima kod kojih je vjerovatan kontinuitet saradnje, odnosno postoji određeni ekonomski interes, zaključuje se Ugovor o uvjetima i načinu prodaje, kako bi se definisali svi relevantni uvjeti prodaje/suradnje, ili ako je isporuka manje vrijednosti, ti uvjeti će biti iskazani na fakturi. Kad je kupac fizičko lice ugovor se ne zaključuje, a ako dođe do zaključivanja ugovora nije potrebna posebna forma.

- Prodavac se obavezuje Kupcu izdati račun / fakturu, bez izbira da li je fizičko ili pravno lice.
- Rok za plaćanje počinje teći sa danom izdavanja fakture.
- Kupac u zakašnjenju plaćanja je dužan nadoknaditi Prodavcu sve troškove nastale zbog Kupčevog zakašnjenja, kao i pripadajuću zakonsku kamatu od 12%. U slučaju da Kupac pravno lice na dan uplate ima otvorenih stavki van valute Prodavac će zatvarati račune po starosti.

Član 12. ODOBRENJA

- Za povrat robe Kupcu se ispostavlja Odobrenje. Prodavac izdaje odobrenje tek kada je roba koja predmet povrata stvarno vraćena Prodavcu, odnosno pristigla u sjedište Prodavca.
- Svaki kupac je dužan po primitku odobrenja, jedan primjerak objeriti i vratiti zbog ispravke poreza.

Član 13. UGOVORI

- Prilikom potpisivanja ugovora, Kupac predaje Prodavcu sljedeću dokumentaciju:
 - Izvod iz sudskog registra ili Rješenje o osnivanju sa svim izmjenama i dopunama
 - Uvjerenje o PDV registraciji (ID firme ukoliko Kupac nije PDV obveznik)
- Svaka obavijest koju ugovorne strane upućuju jedna drugoj biti će poslana pismom ili faksom i isto tako potvrđene.
- U slučaju da jedna od Ugovornih strana promijeni sjedište, dužna je da o tome obavijesti drugu Ugovornu stranu, u roku od 8 dana od dana promjene adrese sjedišta. Ukoliko to ne učini, sve isporuke će se smatrati uredno izvršenim ukoliko budu isporučene na posljednju poznatu adresu sjedišta Ugovorne strane.
- Prodavac će odobriti kupcu kreditni limit, odnosno maksimalni iznos zaduženja kupca u određenom trenutku. Kupac se obavezuje da će isporučenu robu plaćati u dogovorenom roku.
- Ukoliko vrijednost naručene robe prelazi iznos limita, kupac je dužan prije isporuke platiti iznos za koji se isti prekoračuje.
- Ukoliko Kupac ne podmiri dugovanja u dogovorenom roku, Prodavac će ga kontinuirano obavještavati i to:
 - pismenom Obavijesti
 - pismenom Opomenom
 - pismenom Opomenom pred blokadu isporuke robe
 - pismenom Opomenom pred preduzimanje pravnog postupka
- Ukoliko Kupac ne ispuni obavezu plaćanja ni nakon pismene Opomene pred preduzimanje pravnog postupka, isti je saglasan da Ugovor o uvjetima i načinu prodaje ima snagu isprave temeljem koje će se, u slučaju nepodmirivanja obaveze, naplata tj. izvršenje moći provesti u izvršnom postupku.

Član 14. RASKID UGOVORA ZBOG NEISPUNJAVANJA

- Kada Kupac, koji je fizičko lice ne izvrši svoju obavezu, Prodavac ima pravo zahtijevati ispunjenje obaveze.
- Kada Kupac, koji je pravno lice, ne izvrši svoju obavezu Prodavac ima pravo:
 - zahtijevati ispunjenje obaveze,
 - odrediti naknadni rok za ispunjenje obaveze ili raskinuti ugovor.
- Prodavac ima pravo raskinuti ugovor sa Kupcom kada Kupac ne izvrši svoju ugovorenu obavezu u predviđenom roku, ili prije isteka roka za ispunjenje obaveze ako je očito da Kupac neće ispuniti svoju obavezu iz ugovora.
- Ako nakon sklapanja ugovora nastupe okolnosti koje otežavaju ispunjenje obaveze jedne strane, ili ako se zbog njih ne može ostvariti svrha ugovora, a u jednom i u drugom slučaju u toj mjeri da je očito da ugovor više ne odgovara očekivanjima ugovornih strana i da bi po općem mišljenju bilo nepravilno održati ga na snazi takav kakav je, strana koja je otežano ispunjenje obaveze, odnosno strana koja zbog promijenjenih okolnosti ne može ostvariti svrhu ugovora može zahtijevati da se ugovor raskine.
- Raskid ugovora ne može se zahtijevati ako je strana koja se poziva na promijenjene okolnosti bila dužna u vrijeme sklapanja ugovora uzeti u obzir te okolnosti ili ih je mogla izbjeći ili savladati.
- Strana koja zahtjeva raskid ugovora ne može se pozivati na promijenjene okolnosti koje su nastupile nakon isteka roka određenog za ispunjenje njezine obaveze.
- Ugovor se neće raskinuti ako druga strana ponudi ili pristane da se odgovarajući uvjeti ugovora pravično izmijene.
- Ugovor se neće raskinuti ako druga strana ponudi ili pristane da se odgovarajući uvjeti ugovora pravično izmijene.
- Kada je ispunjenje ugovorne obaveze jedne strane postalo nemoguće zbog događaja za koji nije odgovorna ni jedna ni druga strana, gasi se obaveza druge.
- Druga strana može raskinuti ugovor ako djelimično ispunjenje ne odgovara njezinim potrebama.

Član 15. ZAŠTITA PODATAKA

- Vrlo ozbiljno shvaćamo zaštitu podataka o kupcima. Za sve informacije o zaštiti podataka, molimo vas da pogledate naša pravila o privatnosti, dostupna na www.schachermayer.ba/datenschutz.

Član 16. ZAVRŠNE ODREDBE

- Sva pitanja koja nisu regulisana Općim uvjetima poslovanja se reguliraju ugovorom stranaka i zakonom koji regulira predmetna pitanja.
- Opći uvjeti poslovanja će se objaviti na način dostupan Kupcu u sjedištu, poslovnicama i na web stranici Prodavca.
- U slučaju spora u vezi tumačenja, primjene, pravdanja, trajanja, pravovaljanosti ili posljedica Općih uvjeta poslovanja ugovorne strane će pokušati spor riješiti sporazumno putem. U suprotnom, nadležan je Općinski sud u Sarajevu.
- Opći uvjeti poslovanja stupaju na snagu i primjenjuju se danom donošenja.

Sarajevo, maj 2018

Schachermayer d.o.o.

BA-Sarajevo 71000, Džemala Bijedića 156

Tel.: 033 775 344, 345

Fax: 033 775 330

Odjel unutarnje uređenje

033 775 338; 033 775 339

Odjel građevina - metal - staklo

033 775 334; 033 775 335

Odjel specijalizirane trgovine

033 775 341

BA-Mostar 88000, Bišće polje bb

Tel.: 036 350 302

Fax: 036 352 781

BA-Banja Luka 78000, Branka Popovića 126

Tel.: 051 378 400

Fax: 051 378 402

SCH Internacionalno

Mađarska - Češka - Slovenija - Slovačka -
Austrija - Poljska - Bosna i Hercegovina -
Rumunjska - Srbija - Italija - Njemačka



www.schachermayer.ba
e-mail: info@schachermayer.ba