

prozorske klupčice

2018



Cijene su bez PDV-a i važe do 31.05.2018.

Osim u slučaju znatne promjene cijena sirovina ili od strane dobavljača. Zadržavamo pravo na štamparske pogreške.



kontaktirajte nas ...

schachermayer sarajevo

info@schachermayer.ba

Sarajevo 71000, Džemala Bijedića 156

tel.

033 775 344 033 775 345

Odjel unutarnje uređenje (IAB)

Sakib Kaljević
Petar Marjanović

tel.
033 775 339
033 775 369

fax.
033 775 330
033 775 330

E-Mail
sakib.kaljevic@schachermayer.ba
petar.marjanovic@schachermayer.ba

Odjel građevina - metal - staklo (BMG)

Dragan Vasilj
Amir Gušić

tel.
033 775 334
033 775 335

fax.
033 775 330
033 775 330

E-Mail
dragan.vasilj@schachermayer.ba
amir.gusic@schachermayer.ba

Odjel specijalizirane trgovine (FHM)

Adela Suljić

tel.
033 775 341

fax.
033 775 330

E-Mail
adela.suljic@schachermayer.ba

Odjel velikih strojeva za obradu drveta i metala (GMA)

Kemal Mujić

tel.
061 482 661

fax.
033 775 330

E-Mail
kemal.mujić@schachermayer.ba

schachermayer mostar

tel. 036 350 302 fax. 036 352 781

Mostar 88000, Bišće polje bb
Alen Rozić
Zoran Beno

E-Mail
alen.rozic@schachermayer.ba
zoran.beno@schachermayer.ba

schachermayer banja luka

tel. 051 378 400 fax. 051 378 402

Banja Luka 78000, Branka Popovića 126
Željko Greb
Dušan Novaković

E-Mail
zeljko.greb@schachermayer.ba
dusan.novakovic@schachermayer.ba

pojašnjenje točkica uz brojeve artikala

- = crvena točka pokraj broja artikla: artikli nisu na skladištu u Linzu, rok isporuke na upit
- = žuta točka pokraj broja artikla: artikli su na skladištu u Linzu
- = bez točke pokraj broja artikla: artikli su na skladištu u Sarajevu (osim set artikala)

Sve cijene su bez PDV-a.

Cijene sa oznakom "N" su neto cijene bez PDV-a.

Impressum:

Vlasnik i izdavač:
Schachermayer d.o.o.
Džemala Bijedića 156, 71000 Sarajevo

Schachermayer zadržava pravo na promjene podataka bez prethodnih obavještenja. Slike artikala mogu odstupati od izgleda istih u stvarnosti. Tehnički crteži i navedene mjere su neobavezujući. Zadržavamo pravo na moguće pogreške. Nedopuštena je objava, umnožavanje i prerada objavljenih materijala i slika bez suglasnosti izdavača.

2017 © by Schachermayer Bosna i Hercegovina. Sva prava zadržana.

Sadržaj

4 - 16 Vanjske prozorske klupčice Standard 25

- 4 - 5 alu prozorske klupčice
- 6 - 13 završeci
- 14 - 15 spojnici
- 16 držači



17 - 21 Pribor za alu prozorske klupčice

- 17 - 19 brtveni pribor
- 20 - 21 pričvršni pribor



22 - 23 Unutarnje prozorske klupčice

- 22 SOLIDO unutarnje klupčice
- 23 REHAU unutarnje klupčice



Top usluga - fleksibilnost - brzina - pouzdanost

Ušteda vremena i truda, prednost i pojednostavljenje rada sa klupčicama iz firme Schachermayer Linz. Odgovarajuće stanje skladišta i jaka logistika omogućavaju ispunjavanje individualnih potreba u vrlo kratkom vremenu.

Sve prozorske klupčice Standard 25 i Soft 40 i pribor, sa skladišta Linz, isporučuju se i rezane po mjeri uz doplatu, u okviru standardnog roka isporuke.



Skladište prozorskih klupčica Schachermayer Linz

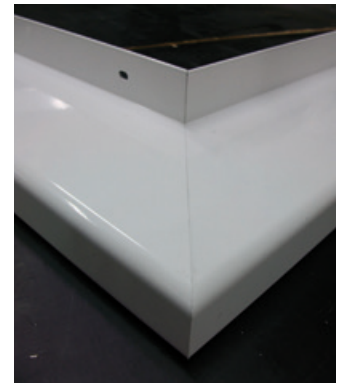
U SCH-centru za obradu na raspolaganju su mnoge usluge:



Rezanje na odgovarajuću duljinu



Kosi rez 45°



Montaža bočnih alu završetaka



Brtveni dio butilni flaster za čisto brtvljenje



Etiketiranje na klupčicama sa individualnim tekstom

Aluminijske vanjske prozorske klupčice Standard 25 i Soft 40**Aluminijske vanjske prozorske klupčice sa sistemom.**

Prozorske klupčice sa učinkovitim, vizualno privlačnim dizajnom.

Zaobljeni rubovi sa maskom od 25 mm ili 40 mm.

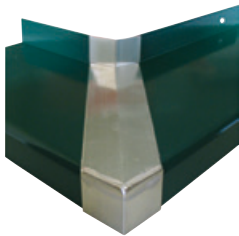
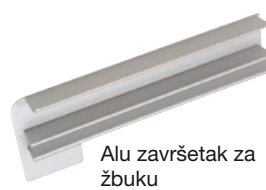
Dubine izbačaja do 400 mm sa snižavanjem omogućavaju primjenu kod toplotno-izolacijskih vezanih sustava.

Posebni oblici kao npr. zaoštrene, kružne ili segmentne izvedbe su dostupne na upit

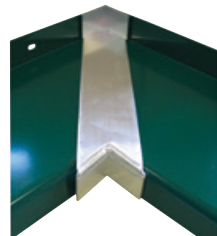
Atraktivni površinski premazi, eloksirani i plastificirani RAL tonovi pružaju izvanrednu zaštitu zidanog dijela u području prozora i vrata.

Na upit su moguće različite površinske obrade.

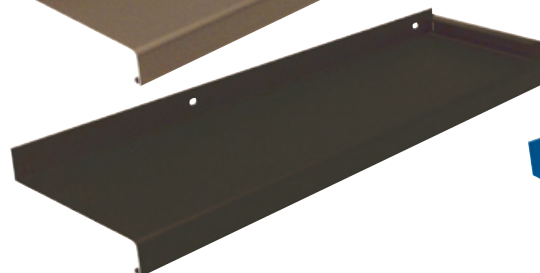
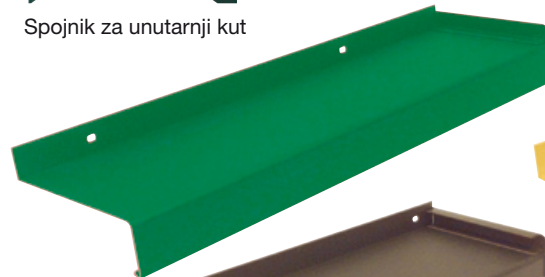
Klupčice montirati samo u duljini do 3000 mm, preko 3000 mm postaviti spojnik.



Spojnik za vanjski kut



Spojnik za unutarnji kut

Posebno presvučene
RAL površine

Aluminijske vanjske prozorske klupčice Standard 25

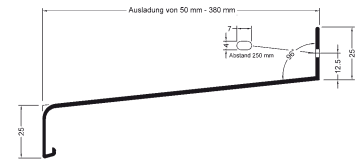
Sa zaobljenom maskom 25 mm (prorez)

Ekstrudirani, nezavojiti profil od aluminija visoke kvalitete sa zaštitnom folijom koja se može ukloniti.

Pričvrstna lamela 25 mm, s bušenjem dugačkih provrta 4,2 x 7 mm u razmaku od 250 mm.

Nagib prozorskih klupčica: cca. 6°

Tvornička duljina 6000 mm, ili rezano na mjeru uz doplatu.



aluminij neobrađeno



eloksirani aluminij prirodne boje (EV 1)



termolakirani aluminij bijele RAL 9016, sjajno

Fasadna kvaliteta otporna na vremenske utjecaje je nova generacija prema za znatno poboljšanim ponašanjem u odnosu na različite vremenske uvjete, struganje i stabilnost boje, u usporedbi sa konvencionalnim poliester prahom ili premazom (gotovo dvostruka trajnost).



alu siva antracit RAL 7016
termolakirano zaštićeno/mat



termolakirani aluminij zelene boje mahovine mat (RAL 6005)



aluminij smeđa boja čokolade mat RAL 8017, termolakirano zaštićeno/mat

Aluminijske vanjske prozorske klupčice Standard 25, neobrađene sa zaš. folijom		
Izbacivanje mm	Tip	
	neobrađeni aluminij sa zaštitnom folijom	
	Br.art	Cijena BAM
50	111 742 520	7,07
70	111 742 521	8,44
90	111 742 522	9,85
110	111 742 523	11,00
130	111 742 524	12,40
150	111 742 525	14,25
165	111 742 526	17,30
180	111 742 527	18,45
195	111 742 528	19,60
210	111 742 529	21,90
225	111 742 530	24,80
240	111 742 531	25,70
260	111 742 532	29,10
280	111 742 533	31,65
300	111 742 534	35,70
320	111 742 535	39,55
340	111 742 536	46,15
360	111 742 537	50,20
380	111 742 538	58,90

Grupa proizvoda R RME

Aluminijske vanjske prozorske klupčice Standard 25, prirodno eloksirane		
Izbacivanje mm	Tip	
	eloksirani aluminij prirodne boje (EV 1)	
	Br.art	Cijena BAM
50	111 742 539	8,20
70	111 742 540	9,48
90	111 742 541	9,31
110	111 742 542	9,95
130	111 742 543	14,00
150	111 742 544	16,70
165	111 742 545	15,55
180	111 742 546	20,05
195	111 742 547	17,95
210	111 742 548	19,20
225	111 742 549	21,65
240	111 742 550	24,25
260	111 742 551	27,45
280	111 742 552	29,15
300	111 742 553	40,90
320	111 742 554	45,20
340	111 742 555	51,90
360	111 742 556	46,10
380	111 742 557	51,70

Grupa proizvoda R RME

Aluminijske vanjske prozorske klupčice Standard 25, bijele RAL 9016 lakirane		
Izbacivanje mm	Tip	
	bijeli aluminij (RAL 9016), termolakirano sjajno	
	Br.art	Cijena BAM
50	111 742 567	8,20
70	111 742 568	9,48
90	111 742 569	8,93
110	111 742 570	9,59
130	111 742 571	10,90
150	111 742 572	13,00
165	111 742 573	14,85
180	111 742 574	15,60
195	111 742 575	17,25
210	111 742 576	18,40
225	111 742 577	20,80
240	111 742 578	23,25
260	111 742 579	26,35
280	111 742 580	28,00
300	111 742 581	31,75
320	111 742 582	35,15
340	111 742 583	40,50
360	111 742 584	44,20
380	111 742 585	50,30

Grupa proizvoda R RME



Aluminijske vanjske prozorske klupčice Standard 25

Aluminijska vanjska prozorska klupčica Standard 25, antracit RAL 7016 lakirana		
Izbacivanje mm	Tip	
	aluminij antracit siva boja mat RAL 7016, termolakirano zaštićeno	
	Br.art	Cijena BAM
50	111 792 228 •	13,10
70	111 792 229 •	15,45
90	111 792 230 •	17,80
110	111 792 231 •	19,80
130	111 792 232 •	22,25
150	111 792 233 •	25,05
165	111 792 234 •	28,95
180	111 792 235 •	30,85
195	111 792 236 •	32,85
210	111 792 237 •	35,90
225	111 792 238 •	39,95
240	111 792 239 •	41,45
260	111 792 240 •	46,10
280	111 792 241 •	49,50
300	111 792 242 •	55,40
320	111 792 243 •	60,50
340	111 792 244 •	67,90
360	111 792 245 •	73,60
380	111 792 246 •	83,00

Grupa proizvoda R RME

Aluminijska vanjska prozorska klupčica Standard 25, zelena RAL 6005 lakirana		
Izbacivanje mm	Tip	
	termolakirani aluminij zelene boje mahovine mat (RAL 6005)	
	Br.art	Cijena BAM
50	111 792 209 •	13,10
70	111 792 210 •	15,45
90	111 792 211 •	17,80
110	111 792 212 •	19,80
130	111 792 213 •	22,25
150	111 792 214 •	25,05
165	111 792 215 •	28,95
180	111 792 216 •	30,85
195	111 792 217 •	32,85
210	111 792 218 •	35,90
225	111 792 219 •	39,95
240	111 792 220 •	41,45
260	111 792 221 •	46,10
280	111 792 222 •	49,50
300	111 792 223 •	55,40
320	111 792 224 •	60,50
340	111 792 225 •	67,90
360	111 792 226 •	73,60
380	111 792 227 •	83,00

Grupa proizvoda R RME

Aluminijska vanjska prozorska klupčica Standard 25, smeđa RAL 8017 lakirana		
Izbacivanje mm	Tip	
	aluminij smeđa boja čokolade mat RAL 8017, termolakirano zaštićeno	
	Br.art	Cijena BAM
50	111 792 190 •	13,10
70	111 792 191 •	15,45
90	111 792 192 •	17,80
110	111 792 193 •	19,80
130	111 792 194 •	22,25
150	111 792 195 •	25,05
165	111 792 196 •	28,95
180	111 792 197 •	30,85
195	111 792 198 •	32,85
210	111 792 199 •	35,90
225	111 792 200 •	39,95
240	111 792 201 •	41,45
260	111 792 202 •	46,10
280	111 792 203 •	49,50
300	111 792 204 •	55,40
320	111 792 205 •	60,50
340	111 792 206 •	67,90
360	111 792 207 •	73,60
380	111 792 208 •	83,00

Grupa proizvoda R RME

Dodatni radovi za prozorske klupčice

Izvedba	PJ	JM	Cijena BAM	za
konfekcioniranje po mjeri	1	kom	ⁿ 5,00	po klupici/po rezu
koso rezanje - po rezu 45°	1	kom	ⁿ 5,09	po rezu
montaža bočnih završetaka - po kom	1	kom	ⁿ 3,63	po klupici

Napomena kod rezanja: za ukupne duljine 5000 do 6000 mm po narudžbi obavezna kupovina cijele šipke od 6000 mm.

Aluminijski završeci za žbuku BF 2506 s brtvenim dijelom, za Standard 25

Obrada prema standardu EN 1027 za sve izbačaje.

Gotovo za postavljanje, bez dodatnog brtvljenja.

Zahvaljujući elastičnosti nepomično sjedište. Zahvaljujući iWL-sustavu (integrirani sustav usmjeravanja vode) kod opterećenja prozorske klupčice kišnicom, voda se kontrolira i provodi prema van. Brtva, pri tom, istovremeno preuzima termički uslovljeno uzdužno istežanje prozorske klupčice, tako da su spriječena napuknuća. Integrirano izjednačenje razvlačenja (3 mm).

Širina ruba žbuke 22 mm.

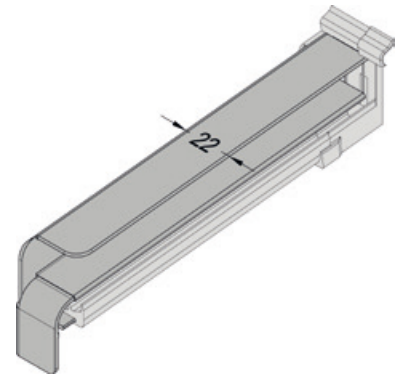
Visoka vodonepropusnost 1950 Pascal (ispitano).

Pogodno za obradu u svim kompozitnim sustavima toplinske izolacije.

1 par = 1 lijevi i 1 desni završetak

Napomena:

Kod rezanja prozorske klupčice, treba osigurati da klizni krajevi prozorskih klupčica ostanu prošireni na obje strane 6 mm (= ukupno 12 mm).



Alu završeci za žbuku BF 2506 s brtvenim dijelom



aluminij neobrađeno



eloksirani aluminij prirodne boje (EV 1)



bijeli aluminij (RAL 9016), termolakirano sjajno



termolakirani aluminij zelene boje mahovine mat (RAL 6005)



aluminij antracit siva boja mat RAL 7016, termolakirano zaštićeno, rezanje na mjeru



aluminij smeđa boja čokolade mat RAL 8017, termolakirano zaštićeno

Aluminijski završeci za žbuku BF 2506 s brtvenim dijelom, za Standard 25, neobrađeno		
Izbacivanje mm	Tip	
	aluminij neobrađeno	
	Br.art	Cijena BAM
50	111 781 700	19,45
70	111 781 701	19,45
90	111 781 702	19,45
110	111 781 703	19,45
130	111 781 704	19,45
150	111 781 705	21,90
165	111 781 706	21,90
180	111 781 707	21,90
195	111 781 708	25,00
210	111 781 709	25,00
225	111 781 710	25,00
240	111 781 711	25,00
260	111 781 712	27,45
280	111 781 713	27,45
300	111 781 714	27,45
320	111 781 715	27,45
340	111 781 716	29,90
360	111 781 717	29,90
380	111 781 718	35,30

Grupa proizvoda R RMF

Aluminijski završeci za žbuku BF 2506 s brtvenim dijelom, za Standard 25, prirodno eloksirano		
Izbacivanje mm	Tip	
	eloksirani aluminij prirodne boje (EV 1)	
	Br.art	Cijena BAM
50	111 781 719	21,60
70	111 781 720	21,60
90	111 781 721	21,60
110	111 781 722	21,60
130	111 781 723	21,60
150	111 781 724	24,15
165	111 781 725	24,15
180	111 781 726	24,15
195	111 781 727	27,20
210	111 781 728	27,20
225	111 781 729	27,20
240	111 781 730	27,20
260	111 781 731	29,35
280	111 781 732	29,35
300	111 781 733	29,35
320	111 781 734	29,35
340	111 781 735	31,90
360	111 781 736	31,90
380	111 781 737	38,20

Grupa proizvoda R RMF

Aluminijski završeci za žbuku BF 2506 s brtvenim dijelom, za Standard 25, bijela RAL 9016 lakirano		
Izbacivanje mm	Tip	
	bijeli aluminij (RAL 9016), termolakirano sjajno	
	Br.art	Cijena BAM
50	111 781 738	22,20
70	111 781 739	22,20
90	111 781 740	22,20
110	111 781 741	22,20
130	111 781 742	22,20
150	111 781 743	24,90
165	111 781 744	24,90
180	111 781 745	24,90
195	111 781 746	28,05
210	111 781 747	28,05
225	111 781 748	28,05
240	111 781 749	28,05
260	111 781 750	30,50
280	111 781 751	30,50
300	111 781 752	30,50
320	111 781 753	30,50
340	111 781 754	33,30
360	111 781 755	33,30
380	111 781 756	39,05

Grupa proizvoda R RMF

Aluminijski završeci za žbuku BF 2506 s brtvenim dijelom, za Standard 25, antracit RAL 7016 lakirano		
Izbacivanje mm	Tip	
	aluminij antracit siva boja mat RAL 7016, termolakirano zaštićeno, rezanje na mjeru	
	Br.art	Cijena BAM
50	111 792 150 •	37,75
70	111 792 151 •	37,75
90	111 792 152 •	37,75
110	111 792 153 •	37,75
130	111 792 154 •	37,75
150	111 792 155 •	40,65
165	111 792 156 •	40,65
180	111 792 157 •	40,65
195	111 792 158 •	44,15
210	111 792 159 •	44,15
225	111 792 160 •	44,15
240	111 792 161 •	44,15
260	111 792 162 •	47,10
280	111 792 163 •	47,10
300	111 792 164 •	47,10
320	111 792 165 •	47,10
340	111 792 166 •	50,00
360	111 792 167 •	50,00
380	111 792 168 •	56,10

Grupa proizvoda R RMF

Aluminijski završeci za žbuku BF 2506 s brtvenim dijelom, za Standard 25, zelena RAL 6005 lakirano		
Izbacivanje mm	Tip	
	termolakirani aluminij zelene boje mahovine mat (RAL 6005)	
	Br.art	Cijena BAM
50	111 792 131	37,75
70	111 792 132	37,75
90	111 792 133	37,75
110	111 792 134	37,75
130	111 792 135	37,75
150	111 792 136	40,65
165	111 792 137	40,65
180	111 792 138	40,65
195	111 792 139	44,15
210	111 792 140	44,15
225	111 792 141	44,15
240	111 792 142	44,15
260	111 792 143	47,10
280	111 792 144	47,10
300	111 792 145	47,10
320	111 792 146	47,10
340	111 792 147	50,00
360	111 792 148	50,00
380	111 792 149	56,10

Grupa proizvoda R RMF

Aluminijski završeci za žbuku BF 2506 s brtvenim dijelom, za Standard 25, smeđa RAL 8017 lakirano		
Izbacivanje mm	Tip	
	aluminij smeđa mat RAL 8017, termolakirano zaštićeno	
	Br.art	Cijena BAM
50	111 792 112	37,75
70	111 792 113	37,75
90	111 792 114	37,75
110	111 792 115	37,75
130	111 792 116	37,75
150	111 792 117	40,65
165	111 792 118	40,65
180	111 792 119	40,65
195	111 792 120	44,15
210	111 792 121	44,15
225	111 792 122	44,15
240	111 792 123	44,15
260	111 792 124	47,10
280	111 792 125	47,10
300	111 792 126	47,10
320	111 792 127	47,10
340	111 792 128	50,00
360	111 792 129	50,00
380	111 792 130	56,10

Grupa proizvoda R RMF

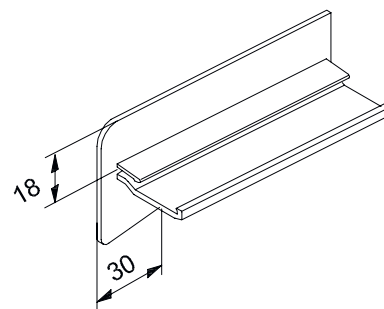
Aluminijski završeci za neobloženi beton FB 25 S, za Standard 25

Za sva stršenja spremna za samonaticanje, čvrsti dosjed zbog velike elastičnosti. Bočni završeci potpuno ograđuju klupčicu za prozore, a zaobljeni rubovi sprječavaju opasnosti od ozljeda (npr. prilikom montaže, čišćenja ili kada su na visini koja je opasna za djecu).

PR = 1 lijevi i 1 desni završetak

Napomena za montažu:

Kod rezanja klupica treba obratiti pažnju da završeci za klupice s obe strane proširuje po 2,5 mm (= ukupno 5 mm).



aluminij neobrađeno



bijeli aluminij (RAL 9016), termolakirano sjajno



eloksirani aluminij prirodne boje (EV 1)



termolakirani aluminij zelene boje mahovine (RAL 6005)



aluminij antracit siva boja mat RAL 7016, termolakirano



aluminij smeđa boja čokolade mat RAL 8017, termolakirano zaštićeno

Aluminijski završeci za neobloženi beton FB 25 S, za Standard 25, neobrađeno		
Izbacivanje mm	Tip	
	aluminij neobrađeno	
	Br.art	Cijena BAM
50	111 789 587	4,43
70	111 789 588	4,43
90	111 789 589	4,43
110	111 789 590	4,43
130	111 789 591	4,43
150	111 789 592	5,56
165	111 789 593	5,56
180	111 789 594	5,56
195	111 789 595	6,88
210	111 789 009	6,88
225	111 789 010	6,88
240	111 789 011	6,88
260	111 789 012	8,58
280	111 789 013	8,58
300	111 789 014	8,58
320	111 789 015	8,58
340	111 789 016	8,58
360	111 789 017	8,58
380	111 789 018	12,45

Grupa proizvoda R RMF

Aluminijski završeci za neobloženi beton FB 25 S, za Standard 25, prirodno eloksirano		
Izbacivanje mm	Tip	
	eloksirani aluminij prirodne boje (EV 1)	
	Br.art	Cijena BAM
50	111 789 019	6,41
70	111 789 020	6,41
90	111 789 021	6,41
110	111 789 022	6,41
130	111 789 023	6,41
150	111 789 024	6,88
165	111 789 025	6,88
180	111 789 026	6,88
195	111 789 027	8,02
210	111 789 028	8,02
225	111 789 029	8,02
240	111 789 030	8,02
260	111 789 031	9,71
280	111 789 032	9,71
300	111 789 033	9,71
320	111 789 034	9,71
340	111 789 036	9,71
360	111 789 035	9,71
380	111 789 037	14,75

Grupa proizvoda R RMF

Aluminijski završeci za neobloženi beton FB 25 S, za Standard 25, bijela RAL 9016 lakirano		
Izbacivanje mm	Tip	
	bijeli aluminij (RAL 9016), termolakirano sjajno	
	Br.art	Cijena BAM
50	111 789 057	6,41
70	111 789 058	6,41
90	111 789 059	6,41
110	111 789 060	6,41
130	111 789 061	6,41
150	111 789 062	6,88
165	111 789 063	6,88
180	111 789 064	6,88
195	111 789 065	8,02
210	111 789 066	8,02
225	111 789 067	8,02
240	111 789 068	8,02
260	111 789 069	9,71
280	111 789 070	9,71
300	111 789 071	9,71
320	111 789 072	9,71
340	111 789 073	9,71
360	111 789 074	9,71
380	111 789 075	14,75

Grupa proizvoda R RMF

Aluminijski završeci za neobloženi beton FB 25 S, za Standard 25, antracit RAL 7016 lakirano		
Izbacivanje mm	Tip	
	aluminij antracit siva boja mat RAL 7016, termolakirano zaštićeno	
	Br.art	Cijena BAM
50	111 791 922	15,20
70	111 791 923	15,20
90	111 791 924	15,20
110	111 791 925	15,20
130	111 791 926	15,20
150	111 791 927	16,50
165	111 791 928	16,50
180	111 791 929	16,50
195	111 791 930	18,15
210	111 791 931	18,15
225	111 791 932	18,15
240	111 791 933	18,15
260	111 791 934	20,00
280	111 791 935	20,00
300	111 791 936	20,00
320	111 791 937	20,00
340	111 791 938	20,00
360	111 791 939	20,00
380	111 791 940	24,45

Grupa proizvoda R RMF

Aluminijski završeci za neobloženi beton FB 25 S, za Standard 25, smeđa RAL 8017 lakirano		
Izbacivanje mm	Tip	
	aluminij smeđa boja čokolade mat RAL 8017, termolakirano zaštićeno	
	Br.art	Cijena BAM
50	111 791 884	15,20
70	111 791 885	15,20
90	111 791 886	15,20
110	111 791 887	15,20
130	111 791 888	15,20
150	111 791 889	16,50
165	111 791 890	16,50
180	111 791 891	16,50
195	111 791 892	18,15
210	111 791 893	18,15
225	111 791 894	18,15
240	111 791 895	18,15
260	111 791 896	20,00
280	111 791 897	20,00
300	111 791 898	20,00
320	111 791 899	20,00
340	111 791 900	20,00
360	111 791 901	20,00
380	111 791 902	24,45

Grupa proizvoda R RMF

Aluminijski završeci za neobloženi beton FB 25 S, za Standard 25, zelena RAL 6005 lakirano		
Izbacivanje mm	Tip	
	termolakirani aluminij zelene boje mahovine mat (RAL 6005)	
	Br.art	Cijena BAM
50	111 791 903	15,20
70	111 791 904	15,20
90	111 791 905	15,20
110	111 791 906	15,20
130	111 791 907	15,20
150	111 791 908	16,50
165	111 791 909	16,50
180	111 791 910	16,50
195	111 791 911	18,15
210	111 791 912	18,15
225	111 791 913	18,15
240	111 791 914	18,15
260	111 791 915	20,00
280	111 791 916	20,00
300	111 791 917	20,00
320	111 791 918	20,00
340	111 791 919	20,00
360	111 791 920	20,00
380	111 791 921	24,45

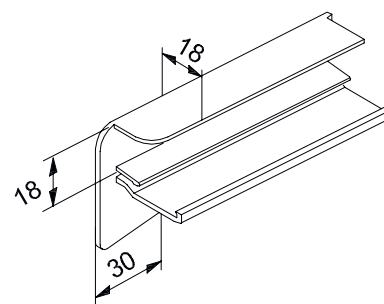
Grupa proizvoda R RMF

Alu završeci za žbuku FB 25, za Standard 25

Za sve izbačaje gotovo za postavljanje, nepomično zahvaljujući steznoj lameli. Završetak potpuno okružuje prozorsku klupčicu i zaobljeni rubovi tako sprečavaju rizike od povreda (npr. kod montaže, čišćenja ili u visini dječije glave).
1 par = 1 lijevi i 1 desni završetak

Napomena:

Kod rezanja prozorske klupčice, treba osigurati da krajevi prozorskih klupčica ostanu prošireni na obje strane 2,5 mm (= ukupno 5 mm).



aluminij neobrađeno



eloksirani aluminij prirodne boje (EV 1)



bijeli aluminij (RAL 9016), termolakirano sjajno



aluminij smeđa boja čokolade mat RAL 8017, termolakirano zaštićeno



termolakirani aluminij zelene boje mahovine mat (RAL 6005)



aluminij antracit siva mat RAL 7016, termolakirano zaštićeno

Završni dijelovi za žbuku FB 25 P, neobrađeno		
Izbacivanje mm	Tip	
	aluminij neobrađeno	
	Br.art	Cijena BAM
50	111 789 171	4,43
70	111 789 172	4,43
90	111 789 173	4,43
110	111 789 174	4,43
130	111 789 175	4,43
150	111 789 176	5,56
165	111 789 177	5,56
180	111 789 178	5,56
195	111 789 179	6,88
210	111 789 180	6,88
225	111 789 181	6,88
240	111 789 182	6,88
260	111 789 183	8,58
280	111 789 184	8,58
300	111 789 185	8,58
320	111 789 186	8,58
340	111 789 187	8,58
360	111 789 188	8,58
380	111 789 189	12,45

Grupa proizvoda R RMF

Završni dijelovi za žbuku FB 25 P, prirodno eloksirano		
Izbacivanje mm	Tip	
	eloksirani aluminij prirodne boje (EV 1)	
	Br.art	Cijena BAM
50	111 789 190	6,41
70	111 789 191	6,41
90	111 789 192	6,41
110	111 789 193	6,41
130	111 789 194	6,41
150	111 789 195	6,88
165	111 789 196	6,88
180	111 789 197	6,88
195	111 789 198	8,02
210	111 789 199	8,02
225	111 789 200	8,02
240	111 789 201	8,02
260	111 789 202	9,71
280	111 789 203	9,71
300	111 789 204	9,71
320	111 789 205	9,71
340	111 789 206	9,71
360	111 789 207	9,71
380	111 789 208	14,75

Grupa proizvoda R RMF

Završni dijelovi za žbuku FB 25 P, bijela RAL 9016 lakirano		
Izbacivanje mm	Tip	
	bijeli aluminij (RAL 9016), termolakirano sjajno	
	Br.art	Cijena BAM
50	111 789 228	6,41
70	111 789 229	6,41
90	111 789 230	6,41
110	111 789 231	6,41
130	111 789 232	6,41
150	111 789 233	6,88
165	111 789 234	6,88
180	111 789 235	6,88
195	111 789 236	8,02
210	111 789 237	8,02
225	111 789 238	8,02
240	111 789 239	8,02
260	111 789 240	9,71
280	111 789 241	9,71
300	111 789 242	9,71
320	111 789 243	9,71
340	111 789 244	9,71
360	111 789 245	9,71
380	111 789 246	14,75

Grupa proizvoda R RMF

Završni dijelovi za žbuku FB 25 P, antracit RAL 7016 lakirano		
Izbacivanje mm	Tip	
	aluminij antracit siva mat RAL 7016, termolakirano zaštićeno	
	Br.art	Cijena BAM
50	111 791 979	15,20
70	111 791 980	15,20
90	111 791 981	15,20
110	111 791 982	15,20
130	111 791 983	15,20
150	111 791 984	16,50
165	111 791 985	16,50
180	111 791 986	16,50
195	111 791 987	18,15
210	111 791 988	18,15
225	111 791 989	18,15
240	111 791 990	18,15
260	111 791 991	20,00
280	111 791 992	20,00
300	111 791 993	20,00
320	111 791 994	20,00
340	111 791 995	20,00
360	111 791 996	20,00
380	111 791 997	24,45

Grupa proizvoda R RMF

Završni dijelovi za žbuku FB 25 P, smeđa RAL 8017 lakirano		
Izbacivanje mm	Tip	
	aluminij smeđa mat RAL 8017, termolakirano zaštićeno	
	Br.art	Cijena BAM
50	111 791 941	15,20
70	111 791 942	15,20
90	111 791 943	15,20
110	111 791 944	15,20
130	111 791 945	15,20
150	111 791 946	16,50
165	111 791 947	16,50
180	111 791 948	16,50
195	111 791 949	18,15
210	111 791 950	18,15
225	111 791 951	18,15
240	111 791 952	18,15
260	111 791 953	20,00
280	111 791 954	20,00
300	111 791 955	20,00
320	111 791 956	20,00
340	111 791 957	20,00
360	111 791 958	20,00
380	111 791 959	24,45

Grupa proizvoda R RMF

Završni dijelovi za žbuku FB 25 P, zelena RAL 6005 lakirano		
Izbacivanje mm	Tip	
	aluminij zelena mat (RAL 6005), termolakirano zaštićeno	
	Br.art	Cijena BAM
50	111 791 960	15,20
70	111 791 961	15,20
90	111 791 962	15,20
110	111 791 963	15,20
130	111 791 964	15,20
150	111 791 965	16,50
165	111 791 966	16,50
180	111 791 967	16,50
195	111 791 968	18,15
210	111 791 969	18,15
225	111 791 970	18,15
240	111 791 971	18,15
260	111 791 972	20,00
280	111 791 973	20,00
300	111 791 974	20,00
320	111 791 975	20,00
340	111 791 976	20,00
360	111 791 977	20,00
380	111 791 978	24,45

Grupa proizvoda R RMF

Plastični bočni završetci FB 25 K, za Standard 25

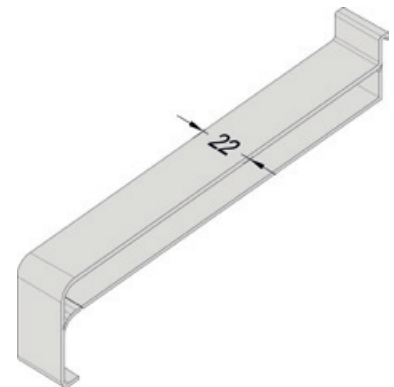
Natični bočni završetci s dodatnim podesivim stranicama izrađeni su od reciklirajuće plastike otporne na udar, otporni su na UV zračenje i vremenske uvjete, ne sadrže olovo i kadmij i pouzdano sprječavaju pucanje žbuke. Podesivi prihvat izjednačuju toplinsko rastezanje, omogućuju nesmetano klizanje prozorske klupčice i omogućuju rastezanje do 3 mm sa svake strane. Prozorska klupčica potpuno se zatvara bočnim završetkom. Zaobljeni rubovi umanjuju rizik od ozljeda (npr. kod montaže, čišćenja ili ako se nalaze u visini djece).

Plastični bočni završetci isporučivi su u sljedećim bojama:
 siva - za prirodno eloksirane prozorske klupčice
 smeđa - za srednje i tamno brončane eloksirane prozorske klupčice
 bijela - za bijele prozorske klupčice

1 garnitura = 1 lijevi i 1 desni element

Napomena:

Kod rezanja prozorske klupčice, od potrebne dužine umanjuje se 7 mm sa svake strane (= ukupno 14 mm) radi montaže bočnih završetaka.



smeđa



siva



bijela

Plastični završetci FB 25 K, za Standard 25, smeđi		
Izbacivanje mm	Boja smeđa	
	Br.art	Cijena BAM
50	111 781 145	3,58
70	111 781 146	3,58
90	111 781 147	340,00
110	111 781 148	340,00
130	111 781 149	3,58
150	111 781 150	7,54
165	111 781 151	4,43
180	111 781 152	4,43
195	111 781 153	6,13
210	111 781 154	6,13
225	111 781 155	6,13
240	111 781 156	6,13
260	111 781 157	6,88
280	111 781 158	6,88
300	111 781 160	6,88
320	111 781 159	6,88

Grupa proizvoda R RMF

Plastični završetci FB 25 K, za Standard 25, sivi		
Izbacivanje mm	Boja siva	
	Br.art	Cijena BAM
50	111 781 128	3,58
70	111 781 129	3,58
90	111 781 130	340,00
110	111 781 131	340,00
130	111 781 132	340,00
150	111 781 133	433,00
165	111 781 134	433,00
180	111 781 135	433,00
195	111 781 136	596,00
210	111 781 137	596,00
225	111 781 138	596,00
240	111 781 139	596,00
260	111 781 140	678,00
280	111 781 141	678,00
300	111 781 143	678,00
320	111 781 142	678,00

Grupa proizvoda R RMF

Plastični završetci FB 25 K, za Standard 25, bijeli		
Izbacivanje mm	Boja bijela	
	Br.art	Cijena BAM
50	111 781 110	3,58
70	111 781 111	3,58
90	111 781 112	340,00
110	111 781 113	340,00
130	111 781 114	340,00
150	111 781 115	433,00
165	111 781 116	433,00
180	111 781 117	433,00
195	111 781 118	596,00
210	111 781 119	596,00
225	111 781 120	596,00
240	111 781 121	596,00
260	111 781 122	678,00
280	111 781 123	678,00
300	111 781 125	678,00
320	111 781 124	678,00
360	111 776 660	680,00

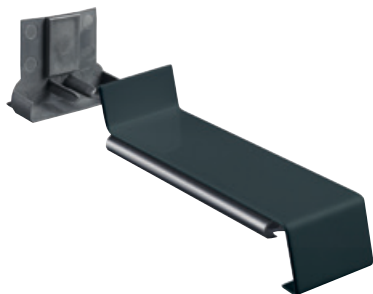
Grupa proizvoda R RMF



Spojnik ravno nalijeganje VF 250 s brtvenim dijelom

ravno nalijeganje

Pažnja: kod primjene spojnika mjera oduzimanja od ukupne duljine klupčice iznosi 15 mm.



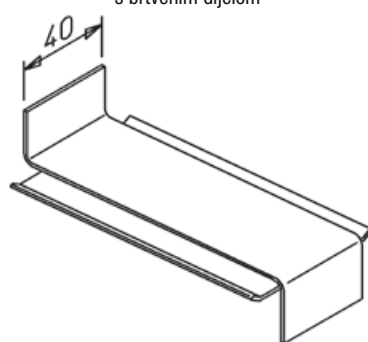
Alu antracit RAL 7016, spojnik ravno nalijeganje s brtvenim dijelom



Alu bijela RAL 9016, spojnik ravno nalijeganje s brtvenim dijelom



Alu prirodno eloksirano (EV 1), spojnik ravno nalijeganje s brtvenim dijelom



Spojni element ravni

Spojnik ravno nalijeganje VF 250 s brtvenim dijelom, za Standard 25, neobrađeno

Izbacivanje mm	Tip	
	aluminij neobrađeno	
	Br.art	Cijena BAM
50	111 781 989	16,10
70	111 781 990	16,10
90	111 781 991	16,10
110	111 781 992	16,10
130	111 781 993	16,10
150	111 781 994	18,20
165	111 781 995	18,20
180	111 781 996	18,20
195	111 781 997	20,95
210	111 781 998	20,95
225	111 781 999	20,95
240	111 782 000	20,95
260	111 782 001	25,35
280	111 782 002	25,35
300	111 782 003	25,35
320	111 782 004	25,35
340	111 782 005	25,35
360	111 782 006	25,35
380	111 782 007	31,60

Grupa proizvoda R RMF

Spojnik ravno nalijeganje VF 250 s brtvenim dijelom, za Standard 25, prirodno eloksirano

Izbacivanje mm	Tip	
	eloksirani aluminij prirodne boje (EV 1)	
	Br.art	Cijena BAM
50	111 782 008	17,25
70	111 782 009	17,25
90	111 782 010	17,25
110	111 782 011	17,25
130	111 782 012	17,25
150	111 782 013	19,65
165	111 782 014	19,65
180	111 782 015	19,65
195	111 782 016	22,65
210	111 782 017	22,65
225	111 782 018	22,65
240	111 782 019	22,65
260	111 782 020	27,45
280	111 782 021	27,45
300	111 782 022	27,45
320	111 782 023	27,45
340	111 782 024	27,45
360	111 782 025	27,45
380	111 782 026	34,45

Grupa proizvoda R RMF

Spojnik ravno nalijeganje VF 250 s brtv. dijelom, za Standard 25, bijela RAL 9016 lakirano

Izbacivanje mm	Tip	
	bijeli aluminij (RAL 9016), termolakirano sjajno	
	Br.art	Cijena BAM
50	111 782 027	19,95
70	111 782 028	19,95
90	111 782 029	19,95
110	111 782 030	19,95
130	111 782 031	19,95
150	111 782 032	22,50
165	111 782 033	22,50
180	111 782 034	22,50
195	111 782 035	25,60
210	111 782 036	25,60
225	111 782 037	25,60
240	111 782 038	25,60
260	111 782 039	30,75
280	111 782 040	30,75
300	111 782 041	30,75
320	111 782 042	30,75
340	111 782 043	30,75
360	111 782 044	30,75
380	111 782 045	38,45

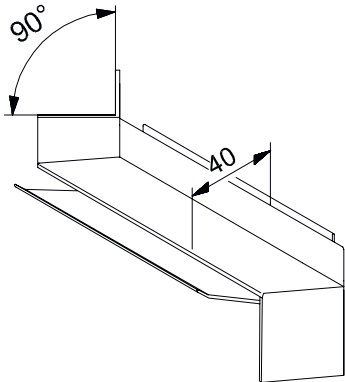
Grupa proizvoda R RMF

Spojnik ravno nalijeg. VF 250 s brtv. dijel., za Standard 25, antracit siva RAL 7016 lakirano

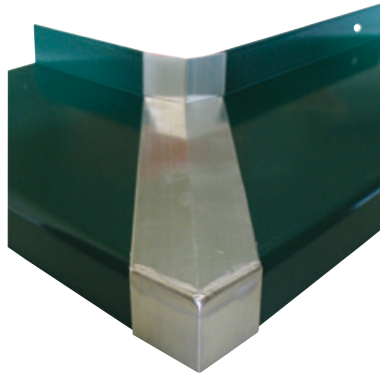
Izbacivanje mm	Tip	
	aluminij antracit siva mat RAL 7016, termolak. zaštić.	
	Br.art	Cijena BAM
50	111 792 170	26,25
70	111 792 171	26,25
90	111 792 172	26,25
110	111 792 173	26,25
130	111 792 174	26,25
150	111 792 175	28,75
165	111 792 176	28,75
180	111 792 177	28,75
195	111 792 178	31,85
210	111 792 179	31,85
225	111 792 180	31,85
240	111 792 181	31,85
260	111 792 182	36,95
280	111 792 183	36,95
300	111 792 184	36,95
320	111 792 185	36,95
340	111 792 186	36,95
360	111 792 187	36,95
380	111 792 188	44,10

Grupa proizvoda R RMF

Spojnik za Standard 25, 90° vanjski kut sa brtvenim dijelom



Spojnik za vanjski kut 90°



Spojnik za vanjski kut 90°

Spojnik za Standard 25, 90° vanjski kut sa brtvenim dijelom, neobrađeno		
Izbacivanje mm	Tip	
	aluminij neobrađeno	
	Br.art	Cijena BAM
50	111 782 169	34,60
70	111 782 170	34,60
90	111 782 171	34,60
110	111 782 172	34,60
130	111 782 173	34,60
150	111 782 174	38,00
165	111 782 175	38,00
180	111 782 176	38,00
195	111 782 177	40,30
210	111 782 178	40,30
225	111 782 179	40,30
240	111 782 180	40,30
260	111 782 181	45,70
280	111 782 182	45,70
300	111 782 183	45,70
320	111 782 184	45,70
340	111 782 185	45,70
360	111 782 186	45,70
380	111 782 187	49,55

Grupa proizvoda R RMF

Spojnik za Standard 25, 90° vanjski kut sa brtvenim dijelom, prirodno eloksirano		
Izbacivanje mm	Tip	
	aluminij prirodne boje (EV 1) eloksirano	
	Br.art	Cijena BAM
50	111 782 188 •	40,15
70	111 782 189 •	40,15
90	111 782 190 •	40,15
110	111 782 191 •	40,15
130	111 782 192 •	40,15
150	111 782 193 •	42,40
165	111 782 194 •	42,40
180	111 782 195 •	42,40
195	111 782 196 •	46,70
210	111 782 197 •	46,70
225	111 782 198 •	46,70
240	111 782 199 •	46,70
260	111 782 200 •	53,10
280	111 782 201 •	53,10
300	111 782 202 •	53,10
320	111 782 203 •	53,10
340	111 782 204 •	53,10
360	111 782 205 •	53,10
380	111 782 206 •	63,70

Grupa proizvoda R RMF

Spojnik za Standard 25, 90° vanjski kut sa brtvenim dijelom, antracit RAL 7016 lakirano		
Izbacivanje mm	Tip	
	alu antracit siva (RAL 7016)	
	Br.art	Cijena BAM
50	111 782 481 •	49,60
70	111 782 482 •	49,60
90	111 782 483 •	49,60
110	111 782 484 •	49,60
130	111 782 485 •	49,60
150	111 782 486 •	53,60
165	111 782 487 •	53,60
180	111 782 488 •	53,60
195	111 782 489 •	56,20
210	111 782 490 •	56,20
225	111 782 491 •	56,20
240	111 782 492 •	56,20
260	111 782 493 •	62,50
280	111 782 494 •	62,50
300	111 782 495 •	62,50
320	111 782 496 •	62,50
340	111 782 497 •	62,50
360	111 782 498 •	62,50
380	111 782 499 •	66,90

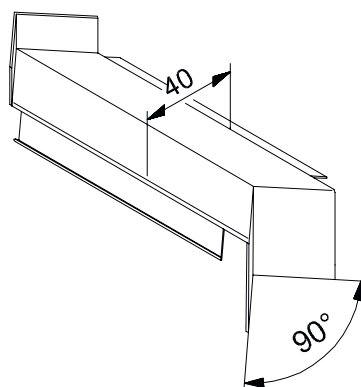
Grupa proizvoda R RMF



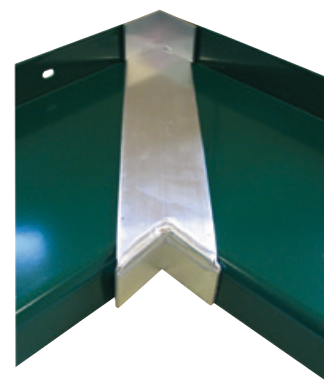
Spojnik za Standard 25, 90° unutarnji kut

Spojnik za Standard 25, 90° unutarnji kut, neobrađeno		
Izbacivanje mm	Tip	
	aluminij neobrađeno	
	Br.art	Cijena BAM
50	111 742 245 •	22,10
70	111 742 246 •	28,65
90	111 742 247 •	28,65
110	111 742 248 •	22,10
130	111 742 249 •	22,10
150	111 742 250 •	22,95
165	111 742 251 •	22,95
180	111 742 252 •	22,95
195	111 742 253 •	24,80
210	111 742 254 •	24,80
225	111 742 255 •	24,80
240	111 742 256 •	24,80
260	111 742 257 •	27,60
280	111 742 258 •	27,60
300	111 742 114 •	27,60
320	111 742 259 •	35,70
340	111 742 115 •	35,70
360	111 742 116 •	27,60
380	111 742 117 •	40,70

Grupa proizvoda R RMF



Spojnik za unutarnji kut 90°



Spojnik za unutarnji kut 90°

Loggia završeci za Standard 25

Završetak za kombinacije prozor-vrata Skrativ



Loggia završeci za Standard 25

Završetak za kombinacije prozor-vrata Skrativ

Br.art	Materijal	Površinska obrada	Izbacivanje mm	Smjer	JM	Cijena BAM	za
111 743 658 •	aluminij	neobrađeno	380	lijevo	kom	25,75	1 kom
111 743 659 •	aluminij	neobrađeno	380	desno	kom	25,75	1 kom

Grupa proizvoda R RMF



Držač za Standard 25

Za dugačke i široke prozorske klupčice treba koristiti držače za dodatno učvršćivanje i stabiliziranje.

Držači se montiraju prije montaže prozorskih klupčica i tako sprečavaju dizanje.

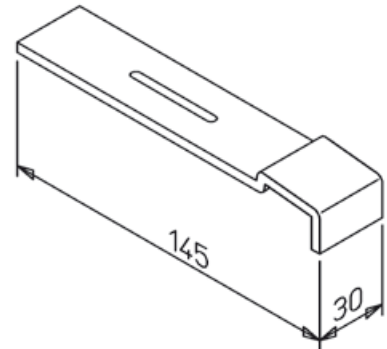
Prvo se montira držač na zidu, zatim se umetne prozorska klupčica tako da držač zahvati prorez klupčice.

Za prozorske klupčice sa izbacivanjem od 150 mm potrebni su držači.

Držač za Standard 25 / beton

Br.art	Materijal	Površinska obrada	Duljina mm	JM	Cijena BAM	za
111 742 707 •	aluminij	neobrađeno	145	kom	3,25	1 kom

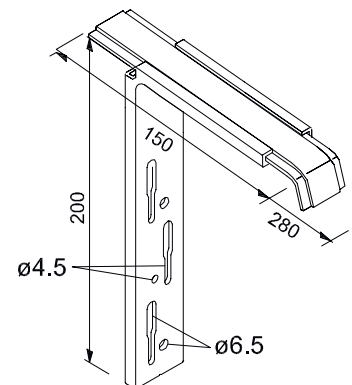
Grupa proizvoda R RMF



Držač za standard 25 / RV-25 termo fasada

Br.art	Materijal	Površinska obrada	Duljina mm	JM	Cijena BAM	za
111 742 716	aluminij	neobrađeno	90 - 318	GT	9,67	1 GT

Grupa proizvoda R RMF

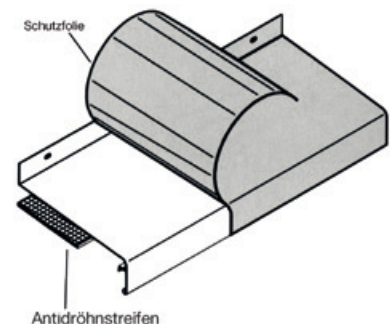


Traka za suzbijanje odjeka za vanjske prozorske klupčice

Samoljepljiva, da bi se osigurala dovoljna zvučna izolacija (sprečavanje odjeka udara kišnih kapi) preporuča se oblijepljivanje 1/3 izbačaja prozorske klupčice.

Br.art	Širina mm	Duljina mm	JM	Cijena BAM	za
111 742 842 •	50	1000	kom	2,03	1 kom
111 742 844 •	80	1000	kom	3,11	1 kom

Grupa proizvoda R RMF





Brtveni dio za oblikovanje Butyl za vanjske prozorske klupčice

Omogućava profesionalno i jednostavno brtvljenje fuga između pričvrstne lamele i završetka prozorske klupčice.

Površine za ljepljenje moraju biti suhe i čiste.

Brtveni dio: cca. 75 x 50 x 0,7 mm, samoljepivi.

Isporuka po komadu. 1 rola = 168 kom

Br.art	Boja	Materijal	JM	Cijena BAM	za
111 743 498 •	boja srebra	aluminij/butil	kom	0,66	1 kom

Grupa proizvoda R RMF



Brtveni komadi za vanjske prozorske klupčice i završetke

Za sigurno i brzo brtvljenje između aluminijske prozorske klupčice i bočnih završetaka.

U kombinaciji sa završnom brtvom 111 742 820 ili 111 742 822 omogućava montažu prema EN 1027, nepropusnost od udara kiše. Odgovara kod završetaka FB 25 S, FB 25 P, FB 40 S i FB 40 P.

Kod montaže je potrebno brtvilo.

1 par = 1 lijevi i 1 desni kutni dio

Br.art	Izvedba	JM	Cijena BAM	za
111 742 703	brtveni komad za aluminijske prozorske klupčice i bočne završetke	PAR	1,32	1 PAR

Grupa proizvoda R RMF



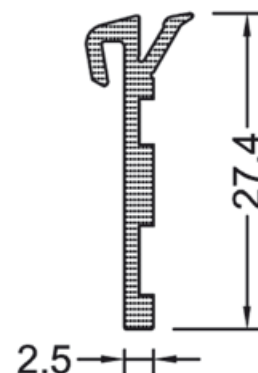
Završna brtva UD 40 - 25 za vanjske prozorske klupčice Standard 25 i Soft 40

U kombinaciji sa završecima BF 2506 i BF 4006 omogućava montažu prema EN 1027, nepropusnost od udara kiše. Isto tako i kod završetaka FB 25 S, FB 25 P, FB 40 S i FB 40 P u kombinaciji sa brtvenim komadom 111 742 703.

1 rola = 100 m

Br.art	Boja	JM	Cijena BAM	za
111 742 820 •	crna	m	3,11	1 m
111 742 822 •	bijela	m	5,00	1 m

Grupa proizvoda R RMF



TN553 brtvena i traka za izolaciju od vibracija LR

illbruck TN553 brtvena i traka za izolaciju od vibracija LR je kvalitetna traka od pjene zatvorenih ćelija od polivinil klorida, s jedne strane je samoljepljiva za pomoć kod montaže. Upotrebljava se za izoliranje između čvrsto spojenih građevinskih dijelova.

Prednosti proizvoda:

- prigušuje buku i vibracije
- otporna na razrijeđene kiseline, lužine, benzin, alkohole, ulja, mast i slanu vodu
- vodonepropusna kod 30% komprimiranja

Br.art	Širina mm	Debljina mm	Duljina role m	PJ	JM	Cijena BAM	za
110 620 900 •	30	8	8	10	ROL	18,55	1 ROL
110 620 901 •	40	12	5	7	ROL	19,65	1 ROL

Grupa proizvoda D40 D42



Ljepljiva traka za brtvljenje TP610 illmod eco

Ova brtvena traka služi za vanjsko brtvljenje fuga protiv padavina u visokogradnji. Illbruck TP610 illmod eco koristi se prilikom montaže prozora, metalne gradnje, drvene gradnje i gradnje kontejnera.

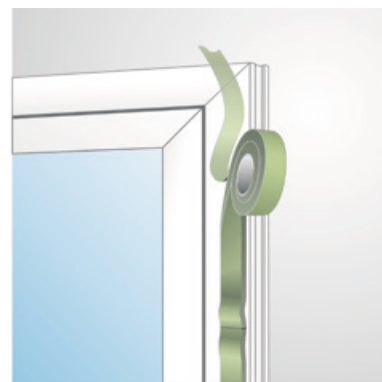
Prednosti proizvoda:

- otporna na vremeske utjecaje
- nepropusna za padavine
- nova primjena sa BG1 ispitivanjem
- otvorena za difuziju vodene pare
- montaža s osiguranom RAL kvalitetom

Materijal: poliuretanski mekani pjenasti materijal
Boja: antracit

Br.art	Širina fuge mm	Dubina fuge mm	Duljina role m	PJ	JM	Cijena BAM	za
110 620 200 •	1-2	10	12.5	11	ROL	7,87	1 ROL
110 620 201 •	2-4	10	10	11	ROL	11,30	1 ROL
110 620 205 •	1-2	15	12.5	7	ROL	11,65	1 ROL
110 620 206 •	2-4	15	10	7	ROL	16,50	1 ROL
110 620 207 •	3-6	15	8	7	ROL	15,70	1 ROL
110 620 208 •	4-10	15	5.6	7	ROL	15,45	1 ROL
110 620 209 •	3-6	20	8	5	ROL	20,45	1 ROL
110 620 210 •	4-10	20	5.6	5	ROL	14,85	1 ROL
110 620 211 •	5-12	20	4.3	5	ROL	19,55	1 ROL
110 620 212 •	3-6	40	8	7	ROL	33,55	1 ROL
110 620 213 •	4-10	40	5.6	7	ROL	29,45	1 ROL
110 620 214 •	7-16	50	3.3	6	ROL	34,80	1 ROL
110 620 217 •	3-6	12	8	9	ROL	13,40	1 ROL
110 620 218 •	9-20	20	2.6	5	ROL	20,30	1 ROL
110 620 219 •	7-16	20	3.3	5	ROL	19,65	1 ROL
110 620 220 •	9-20	25	2.6	4	ROL	24,75	1 ROL

Grupa proizvoda D40 D42



Slika 1: čeonno nastavljanje trake

Ljepljiva traka za brtvljenje TP602 illmod max

Impregnirana, predkomprimirana brtvena traka od pjene, za vanjsko brtvljenje od udara kiše prozorskih spojeva i priključaka. illbruck TP602 illmod max je razvijen za velike širine fuga, koje se pojavljuju posebno kod montaže prozora.

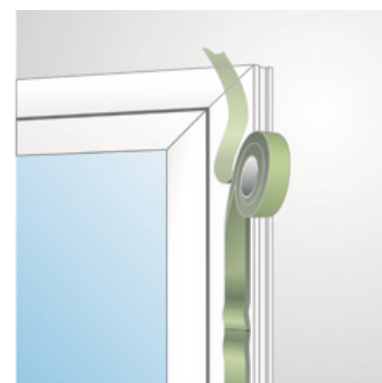
Prednosti proizvoda:

- brtvljenje na udar kiše do 600 Pa
- otporna na vremenske utjecaje
- otvorena za difuznost vodene pare
- široko područje primjene

Materijal: poliuretanska mekana pjena
Boja: antracit

Br.art	Širina fuge mm	Dubina fuge mm	Duljina role m	PJ	JM	Cijena BAM	za
110 620 120 •	5-15	15	4.5	20	ROL	15,95	1 ROL
110 620 121 •	10-24	25	5	8	ROL	47,40	1 ROL

Grupa proizvoda D40 D42



Slika 1: čeono nastavljavanje trake kod montaže prozora

ME402 butilna traka alu

illbruck ME402 butilna traka alu se sastoji od samoljepljive plasto-elastične butil kaučuk mase visoke snage ljepljenja, s jedne strane presvučena plastično-aluminijskom folijom otpornom UV zrake i vremenjske uvjete.

Prednosti proizvoda:

- prianja bez Primerana na različite podloge
- površina otporna na UV zrake i vremenske uvjete
- nepropusna na plin i difuznost vodene pare

Područja primjene:

- brtvljenje spojeva i preklopa u unutarnjem i vanjskom području
- popravljavanje ili saniranje istrošenih fuga (npr. u staklenicima)
- brtvljenje priključaka i šavova, kod kojih je potrebna izolacija nepropusna na plin i difuznost vodene pare

Materijal: butil kaučuk

Br.art	Širina mm	Duljina role m	Debljina mm	PJ	JM	Cijena BAM	za
110 622 610 •	40	25	0.7	6	ROL	49,10	1 ROL
110 622 613 •	100	25	0.7	3	ROL	106,00	1 ROL

Grupa proizvoda D40 D42



Vijak za prozorsku klupicu s glavom za kapicu Ph-KS – nehrđajući čelik A2

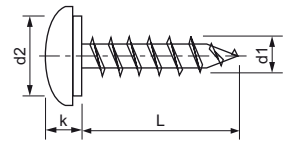
S navojem vijaka za lim, glava za kapicu, slična kao DIN7981.

Područje primjene:

pričvršćivanje prozorskih klupica na aluminijskim i plastičnim prozorima.

Pozor:

za drva koja sadrže taninsku kiselinu (npr. hrast) nije preporučljivo koristiti vijke od nehrđajućeg čelika A2, već nehrđajućeg čelika A4.



Br.art	d1 mm	L vel. mm	d2 mm	k maks. mm	Pogon	PJ	JM	Cijena BAM	za
104 474 650 •	3.9	13	7.9	3.1	PH 2	1000	kom	5,51	100 kom
104 474 651 •	3.9	16	7.9	3.1	PH 2	1000	kom	6,47	100 kom
104 474 652 •	3.9	19	7.9	3.1	PH 2	1000	kom	6,84	100 kom
104 474 653 •	3.9	22	7.9	3.1	PH 2	1000	kom	7,69	100 kom
104 474 654 •	3.9	25	7.9	3.1	PH 2	1000	kom	8,29	100 kom
104 474 655 •	3.9	32	7.9	3.1	PH 2	1000	kom	9,68	100 kom
104 474 656 •	3.9	38	7.9	3.1	PH 2	1000	kom	10,95	100 kom

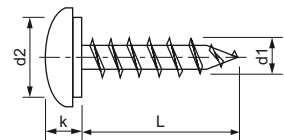
Grupa proizvoda 400 440

Vijak za prozorske klupčice Ph-KS – čelik plavo pocinčan

S navojem za lim, glava vijka slično DIN7981.

Područje primjene:

pričvršćivanje prozorskih klupčica na aluminijskim i plastičnim prozorima.



Br.art	d1 mm	L vel. mm	d2 mm	k maks. mm	Pogon	PJ	JM	Cijena BAM	za
104 474 640 •	3.9	22	7.9	3.1	PH 2	100	kom	8,90	100 kom

Grupa proizvoda 400 403

Vijci za prozorske klupčice sa poliamid podloškom PZ-KS nehrđajući čelik A2

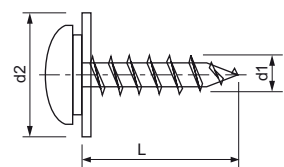
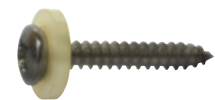
S navojem za lim, s poliamid podložnom pločicom. Kapica glave slično DIN7981.

Područje primjene:

pričvršćivanje prozorskih klupčica na aluminijskim i plastičnim prozorima.

Pažnja:

Za drvo koje sadrži taninsku kiselinu (npr. hrast) ne koristiti vijke od nehrđajućeg čelika A2, ovdje je potrebna primjena vijaka od nehrđajućeg čelika A4.



Br.art	d1 mm	L vel. mm	d2 mm	Pogon	PJ	JM	Cijena BAM	za
104 474 657 •	3.9	16	12	PZ 2	200	kom	10,25	100 kom
104 474 658 •	3.9	19	12	PZ 2	200	kom	11,10	100 kom
104 474 659 •	3.9	22	12	PZ 2	200	kom	12,20	100 kom
104 474 660 •	3.9	25	12	PZ 2	200	kom	12,65	100 kom
104 474 661 •	3.9	32	12	PZ 2	200	kom	15,70	100 kom

Grupa proizvoda 400 440



Vijci za prozorske klupčice sa PVC pločicom Torx nehrđajući čelik A2

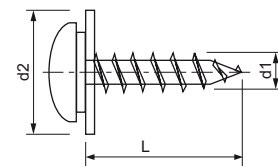
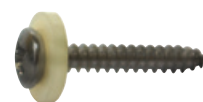
S navojem za lim, s poliamid podložnom pločicom. Kapica glave slično DIN7981.

Područje primjene:

pričvršćivanje prozorskih klupčica na aluminijskim i plastičnim prozorima.

Pažnja:

Za drvo koje sadrži taninsku kiselinu (npr. hrast) ne koristiti vijke od nehrđajućeg čelika A2, ovdje je potrebna primjena vijaka od nehrđajućeg čelika A4.



Br.art	d1 mm	L vel. mm	d2 mm	Pogon	PJ	JM	Cijena BAM	za
104 474 663 •	3.9	16	12	TX 15	200	kom	10,25	100 kom
104 474 664 •	3.9	19	12	TX 15	200	kom	11,75	100 kom
104 474 665 •	3.9	22	12	TX 15	200	kom	12,65	100 kom
104 474 666 •	3.9	25	12	TX 15	200	kom	13,65	100 kom
104 474 667 •	3.9	32	12	TX 15	200	kom	15,70	100 kom

Grupa proizvoda 400 440



PVC pokrivne kapice za vijke na prozorskim klupčicama

Moguća isporuka pokrivnih kapica u svim RAL-bojama na upit (minimalna narudžba 20.000 komada).

Br.art	Boja	Materijal	PJ	JM	Cijena BAM	za
104 474 641 •	bijela RAL 9016	plastika	100	kom	5,02	100 kom
104 474 642 •	siva RAL 7035	plastika	100	kom	5,02	100 kom
104 474 643 •	smeđa RAL 8014	plastika	100	kom	5,02	100 kom
104 474 644 •	zelena RAL 6005	plastika	100	kom	5,02	100 kom
104 474 645 •	crna RAL 9005	plastika	100	kom	5,02	100 kom
104 474 646 •	antracit RAL 7016	plastika	100	kom	5,02	100 kom
104 474 647 •	smeđa RAL 8017	plastika	100	kom	5,02	100 kom

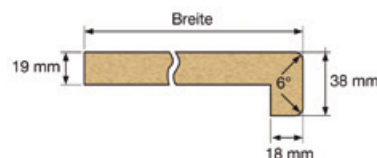
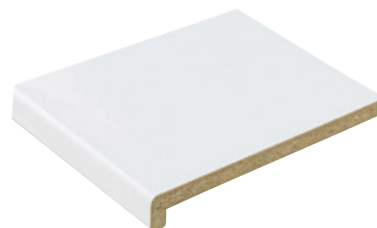
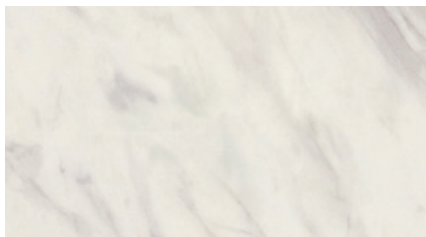
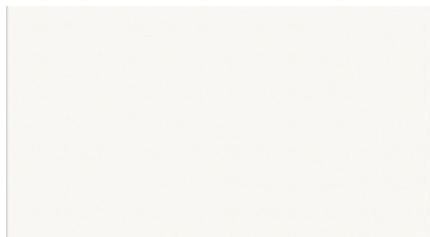
Grupa proizvoda 400 403



SOLIDO unutarnje prozorske klupčice

Standardna duljina 5200 mm, debljina 19 mm, prednjica 38/18 mm, rubni radijus 6°.

- idealno za adaptacije, novogradnje i renoviranja
- prednatezanje bez fuga i kod širokih prozorskih fronti
- od EUROSPAN sirove iverice E1 P3 prema EN 312
- obostrano obloženo sa slojevitim materijalom Flex debljine 0,6 mm prema EN 438:2005 (HGP)
- za prozorsku klupčicu značajni su čimbenici slojevitog materijala kao npr. abrazija, otpornost na udarce i ogrebotine
- stražnja strana prozorske klupčice obložena je s melaminskim rubom za zaštitu od vlage



SOLIDO unutarnje prozorske klupčice bijele		
Izbacivanje mm	Boja / Dekor	
	bijela	
	Br.art	Cijena BAM
160	111 792 300 •	21,05
200	111 792 301 •	22,85
250	111 792 302 •	26,65
300	111 792 303 •	29,60
350	111 792 304 •	33,45
400	111 792 305 •	37,20
450	111 792 306 •	40,55

Grupa proizvoda R RMD

SOLIDO unutarnje prozorske klupčice mramor		
Izbacivanje mm	Boja / Dekor	
	mramor	
	Br.art	Cijena BAM
160	111 792 307 •	21,05
200	111 792 308 •	22,85
250	111 792 309 •	26,65
300	111 792 310 •	29,60
350	111 792 311 •	33,45
400	111 792 312 •	37,20
450	111 792 313 •	40,55

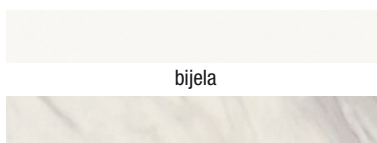
Grupa proizvoda R RMD

Laminatna traka za SOLIDO prozorsku klupčicu

Pojedinačno, s topljivim ljepljivom, širine 45 mm (1 rola = 100 m).

Br.art	Boja / Dekor	JM	Cijena BAM	za
111 791 188 •	bijela	m	1,84	1 m
111 791 189 •	mramorno siva	m	2,07	1 m

Grupa proizvoda R RMD



bijela



mramorno siva

PVC završetak za SOLIDO prozorsku klupčicu

Pojedinačno, obostrano profilna.

Izvedba: obostrano profilna

Br.art	Boja / Dekor	Duljina mm	JM	Cijena BAM	za
111 791 192 •	bijela	605	kom	3,63	1 kom
111 791 193 •	siva	605	kom	3,63	1 kom

Grupa proizvoda R RMD





REHAU unutarnje prozorske klupčice

Idealna dopuna svih prozorskih sistema su prozorske klupčice. Zbog velikog izbora boja prozorske klupčice postaju individualan predmet unutrašnjeg uređenja. Primjena je moguća kako u novogradnji, tako i kod renoviranja objekata.

Karakteristike:

- raspoložive dimenzije: 100 - 650 mm
- vidna širina/front: 40 mm
- površinska debljina: 20 mm
- mogućnost maksimalne ugradne dužine od 3 m
- postojanost na temperature: -30 °C do +60 °C
- odlična izolaciona svojstva
- teško zapaljiva
- završni površinski sloj: otporan na ogrebotine, svjetlost, abraziju, žar cigarete

Prednosti

- mogućnost kombinovanja sa svim PVC i aluminijumskim sistemima i sistemima drvenih prozora u unutrašnjem prostoru
- postojanost oblika
- otpornost na vlagu i toplotu
- nepromočivost
- pogodno za trajno opterećenje do +60 °C
- lako održavanje i postojanost na mnoga kućna sredstva za čišćenje
- samogasivo
- proizvod koji se može ponovo koristiti putem reciklaže
- odlična izolaciona svojstva
- laka obrada uz uobičajene alate
- vjerodostojna imitacija prirodnog kamena ili drveta, različite teksture i boje



PVC unutarnje prozorske klupčice				
Izbacivanje mm	Boja			
	bijela		mramor	
	Br.art	Cijena BAM	Br.art	Cijena BAM
150	111 776 674 •	6,00	111 776 679 •	8,00
200	111 776 675 •	8,00	111 776 680 •	10,00
250	111 776 676 •	10,00	111 776 681 •	12,50
300	111 776 677 •	12,50		

Grupa proizvoda R RE2

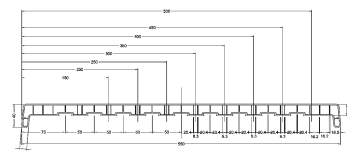


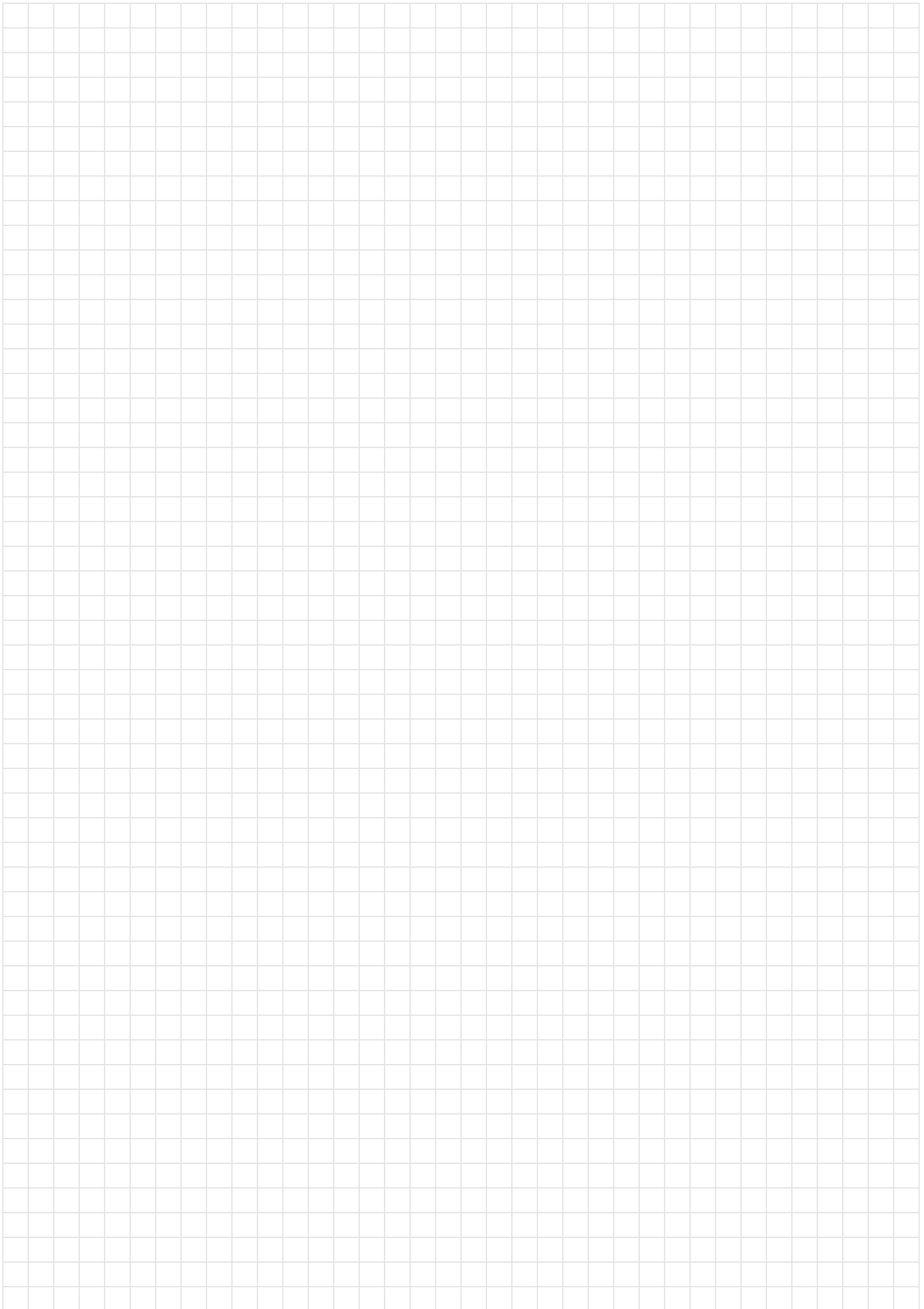
Završetak za PVC unutarnje klupčice

Marka: REHAU
Boja: bijela
Materijal: PVC

Br.art	PJ	JM	Cijena BAM	za
111 776 678 •	1	PAR	140,00	100 PAR

Grupa proizvoda R RE2





OPĆI UVJETI POSLOVANJA

SCHACHERMAYER D.O.O.

Džemala Bijedića 156, 71000 Sarajevo
info@schachermayer.ba
www.schachermayer.ba

Član 1. OPĆE ODREDBE

- 1.1. Opći uvjeti poslovanja Društva sa ograničenom odgovornošću Schachermayer d.o.o. Sarajevo (u daljem tekstu Prodavac) sadrže standardne uvjete poslovanja sa fizičkim i pravnim licima (u daljem tekstu Kupcu), i odnose se na postupak komunikacije, na uvjete za obavljanje svih poslovnih transakcija i druga pitanja od interesa za poslovanje između Prodavca i Kupca, u namjeri da se obezbijedi primjena dobrih poslovnih običaja i prakse i fer odnos prema Kupcu.
- 1.2. Opći uvjeti poslovanja čine sastavni dio svih ponuda i ugovora koji se zaključuju između Prodavca i Kupca. Smatra se da Kupac prihvata Opće uvjete poslovanja u trenutku zaključivanja ugovora, odnosno zaključivanjem kupovine (potvrdom naloga).
- 1.4. Ukoliko se pojedini uvjeti u Ugovoru u uvjetima i načinu prodaje zaključenog s Kupcem razlikuju od Općih uvjeta poslovanja, važeći je Ugovor u uvjetima i načinu prodaje. Ako je Prodavac sa Kupcem u dužem poslovnom odnosu, ovi uvjeti se primjenjuju, čak i ako njihovo važenje nije posebno istaknuto.
- 1.6. Opći uvjeti poslovanja važe za sve dodatne poslove neophodne Prodavcu za ispunjavanje obaveze prema Kupcu.
- 1.7. Opći uvjeti poslovanja važe za sve naloge, čak i one koji nisu posebno dogovoreni u pismenoj formi.

Član 2. SKLAPANJE POSLOVNOG ODNOSA

- 2.1. Ponude Prodavca – čak i one na zahtjev Kupca – nisu obavezujuće za Kupca, u pogledu u njima utvrđene, cijene, rokova i načina isporuke. Dostavljenе tehničke informacije o proizvodima ili rješenja predložena od strane Prodavca i uzorci su isto tako neobavezujući i informativnog karaktera.
- 2.2. Po isteku roka naznačenog na ponudi, iste nisu obavezujuće za Prodavca.
- 2.3. Poslovni odnos se smatra sklopljenim u momentu pismene potvrde ponude odnosno narudžbe Kupca (fax, mail, narudžbenica, web shop).
- 2.4. U slučaju da potvrđena ponuda od strane Kupca odstupa od njegove narudžbe, važi potvrđena ponuda.

Član 3. PRODAJA ROBE

- 3.1. Prodaja robe se vrši u sjedištu Prodavca u trenutku plaćanja, kad je Kupac fizičko lice.
- 3.2. U uvjetima "prodaje pouzdanom" prodaja robe se vrši prilikom preuzimanja, odnosno uručanja.
- 3.3. Kada je Kupac pravno lice prodaja robe se vrši na način predviđen ugovorom stranaka ukoliko isti postoji. U suprotnom se primjenjuju uvjeti iz Općih uvjeta poslovanja.
- 3.4. Prodavac je izvršio obavezu prodaje robe Kupcu kada mu robu uruči ili preda ispravu kojom se roba može preuzeti.
- 3.5. Za kupljenu robu Prodavac će kupcu izdati račun - otpremnicu. Kupac je dužan na računu – otpremnici potvrditi primitak robe. Pravilina i potpuna potvrda primitka robe od strane kupca sadrži: čitko ime i prezime osobe koja preuzima robu, potpis osobe koja preuzima robu.

Član 4. PREUZIMANJE ILI SPORUKA ROBE I REKLAMACIJE

- 4.1. Roba za preuzimanje, za koju se Kupcu izda obavijest da je spremna za otpremu, mora se preuzeti u roku od 14 dana, ukoliko to nije drugačije dogovoreno. Ukoliko se to ne izvrši Prodavac ima pravo otpremiti robu na trošak i rizik kupca.
- 4.2. Kupac je dužan u trenutku predaje odnosno preuzimanja pregledati robu. Preuzimanjem robe Kupac potvrđuje da je roba bez materijalnih nedostataka.
- 4.3. Ako je roba isporučena na adresu Kupca, kupac je dužan prebrojati broj paketa, koleta, paleta i bunтова i uporediti sa stanjem na prevoznicu. U slučaju neslaganja ili u slučaju vidljivih vanjskih oštećenja isporučene pošiljke, Kupac je dužan napraviti zapisnik o nedostatcima isporuke, isti dati isporučiocu na potpis te dostaviti Prodavcu.
- 4.4. Kupac je dužan isporučenu robu na uobičajeni način pregledati ili je dati na pregled, čim je to prema redovnom toku stvari moguće, i o vidljivim nedostacima obavijestiti Prodavca najkasnije u roku od 7 (sedam) dana od dana preuzimanja, inače gubi pravo koje mu po toj osnovi pripada.
- 4.5. Prodavac će prihvatiti reklamacije na isporučenu robu, kvalitativne i kvantitativne, samo u pismenom obliku u roku od 7 radnih dana od dana preuzimanja robe. Kupac je dužan da u reklamacijskom zapisniku navede tačan broj i datum otpremnice i računa, kako bi se zadovoljili reklamacijski uvjeti.
- 4.6. Nakon isteka reklamacijskog roka od 7 radnih dana, reklamacije se neće uvažiti.
- 4.7. U slučaju nedostataka na proizvodu, prodavac se obavezuje na zahtjev i po izboru Kupca: -zamijeniti proizvod sa nedostatkom drugim istovjetnim novim ispravnim proizvodom, -vratiti plaćeni iznos i nadoknaditi stvarne razumne dokumentovane troškove vraćanja proizvoda sa nedostatkom ili ukloniti nedostatak na proizvodu o svom trošku.

Član 5. ODIJELJENE ISPORUKE

- 5.1. Prodavcu su dopuštene podijeljene odnosno djelomične isporuke, ukoliko to nije drugačije dogovoreno sa Kupcem.
- 5.2. Otkazivanje ugovora ili bilo koji drugi način raskida poslovnog odnosa ne utiče na isporuku preostalih dijelova isporuke, osim ako se u raskidu ugovora to nije izričito naznačilo.

Član 6. ROKOVI ISPORUKE

- 6.1. Prodavac se obavezuje isporučiti naručenu robu: u roku od 3 dana od dana narudžbe, ako se roba nalazi na skladištu u Sarajevu, u roku od 14 dana od dana narudžbe, ako se roba nalazi na skladištu u Linz-u (Austrija) u slučaju da se naručeni artikli ne nalaze ni na jednom skladištu firme Schachermayer ili da naručeni artikli prelaze količinu koja se nalazi na skladištu, vrijede rokovi isporuke od proizvođača (od 4 do 16 sedmica od dana narudžbe).
6.2. Rok isporuke počinje teći od dana prijema pismene potvrde ili narudžbe od strane Kupca.
- 6.3. U slučaju dogovorene isporuke na adresu kupca, Prodavac se obavezuje isporučivati robu po paritetu FCO-Kupac, ako je vrijednost jedne isporuke veća od 300 KM bez poreza, a ako je vrijednost jedne isporuke manja, Prodavac će zaračunati transportne troškove.

Član 7. VIŠA SILA

- 7.1. Termin „Viša sila“, za potrebe ovih Općih uvjeta poslovanja, označava vanjske i izvanredne okolnosti koje nisu postojale u trenutku sklapanja posla, koje se nisu mogle predvidjeti, te su nastale bez htijenja i uticaja Prodavca, a njihovo nastajanje, tok i posljedice nisu mogli biti spriječeni mjerama, sredstvima ili radnjama, koje su se, u predmetnom međuodnosu okolnosti i nastaloj stvarnoj situaciji, mogli opravdano zahtijevati i razumno očekivati od Prodavca. Pod pojmom Više sile ili okolnosti za koju nije opravdano i razumno očekivati da se nalazi pod kontrolom ili uticajem Prodavca podrazumijevaju se prirodne nepogode, uključujući i požar, potres, olujno nevrijeme ili poplava, državni akt ili akt nekog drugog nadležnog tijela, obustava rada, eksplozija, nesreća, pad električne mreže, značajne političke i socijalne nemire, značajne političke ili ekonomske okolnosti poput pobune, terorističkog čina ili objavljenog i neobjavljenog rata.

Član 8. ODGOVORNOST I ISKLJUČENJE ODGOVORNOSTI

- 8.1. Za proizvode koje isporučiti Prodavac a podliježu garanciji, vrijede garancijski uvjeti koji su priloženi svakom pojednom proizvodu.
- 8.2. Prodavac odgovara i za pravne nedostatke prodane robe i dužan je štiti Kupca od prava i zahtjeva trećih lica kojima bi njegovo pravo bilo isključeno ili suženo.
- 8.3. Do predaje robe Kupcu rizik slučajne propasti ili oštećenja stvari snosi Prodavac, a s predajom robe rizik prelazi na Kupca.
- 8.4. Opis proizvoda u katalogima, lecima i drugim javnim izjavama, ne opisuju kvalitetu robe. Slike, dimenzije i težine u našim listama i ponudama su samo približne i mogu odstupati od izgleda proizvoda u stvarnosti, u okviru uobičajenih trgovačkih tolerancija ili dozvoljene prema odgovarajućim normama.
- 8.5. Prodavac ne preuzima garanciju za odstupanje nijanse boje proizvoda koja je zavisna od proizvodnje ili materijala.
- 8.6. Ako je kupac dobio uzorak proizvoda, tada kvalitet isporučenog proizvoda, treba da odgovara uzorku.
- 8.7. Garancijske izjave od proizvođača, čak i ako su dalje proslijedjene od Prodavca, mogu se potraživati samo od proizvođača.

Član 9. POVRAT ROBE

- 9.1. Povrat robe koja nije predmet reklamacije, a koja je sa skladišta u Bosni i Hercegovini, moguće je izvršiti uz zaračunavanje manipulativnih troškova u iznosu od 15% od ukupne vrijednosti vraćene robe.
- 9.2. Povrat robe koja nije predmet reklamacije, a bila je sa skladišta u Austriji, moguće je izvršiti samo u slučaju da je za istu i Prodavcu omogućen povrat u Austriju. Ukoliko se kupcu odobri takav povrat, biti će mu zaračunati anipulativni troškovi u iznosu 15% od ukupne vrijednosti vraćene robe.
- 9.3. Gore navedeni povrat Prodavac prihvata samo ako su artikli u originalnom pakiranju, u ispravnom stanju, bez znakova korištenja. Troškove povrata snosi kupac.
- 9.4. Artikle koji se od proizvođača naruče direktno za kupca, tj. artikle koji nisu sa skladišta Prodavca (u poslovnom žargonu Prodavca KB artikli) nije moguće vratiti.

Član 10. CIJENE

- 10.1. Za sve kupce važe jedinstvene cijene koje se formiraju u skladu sa Pravilnikom o formiranju cijena.
- 10.2. Cijene su u konvertibilnim markama (KM) sa obaveznom naznakom da li su to maloprodajne cijene sa uračunatim PDV-om ili veleprodajne cijene bez uračunatog PDV-a.
- 10.3. Izuzetno, ugovorne strane mogu zaključivanjem ugovora utvrditi drugačije cijene, dodatne pogodnosti, rabate i druge uvjete prodaje.
- 10.4. Prodavac se zbog velikog asortimana robe ne obavezuje obavijestiti Kupca o nastalim promjenama cijena.

Član 11. UVJETI PLAĆANJA

- 11.1. Plaćanje robe se vrši isključivo u konvertibilnim markama (KM), osim kod ino plaćanja, kada ino Kupac uplatu vrši na devizni račun Prodavca.
- 11.2. Kupac fizičko lice, dužan je platiti robu u trenutku preuzimanja robe od Prodavca, odnosno prilikom dostave od strane prevoznika u uvjetima "plaćanje pouzdanom".
11.3. Kod uvjeta prodaje "plaćanje pouzdanom" roba se naplaćuje prilikom uručanja, osim ako je to drugačije dogovoreno.
- 11.4. Kad je Kupac fizičko lice, plaćanje se vrši gotovinom ili kreditnom karticom. Kad je Kupac pravno lice, plaćanje se vrši preko žiro računa, karticom koja glasi na ime firme ili na drugi način određen ugovorom stranaka.
- 11.5. Sa kupcem, fizičkim ili pravnim licem je moguće sklopiti ugovor o prodaji putem komercijalnih / robnih kredita.
- 11.6. Za kupce (pravna lica) koji se po prvi put pojavljuju kao kupac i za koje se ne može očekivati kontinuitet saradnje, uobičajeni način plaćanja je predačunski. Sa kupcima kod kojih je vjerovatan kontinuitet saradnje, odnosno postoji određeni ekonomski interes, zaključuje se

- 11.7. Ugovor o uvjetima i načinu prodaje, kako bi se definisali svi relevantni uvjeti prodaje/saradnje, ili ako je isporuka manje vrijednosti, ti uvjeti će biti iskazani na fakturi. Kad je kupac fizičko lice ugovor se ne zaključuje, a ako dođe do zaključivanja ugovora nije potrebna posebna forma.
- 11.8. Prodavac se obavezuje Kupcu izdati račun / fakturu, bez obzira da li je fizičko ili pravno lice.
- 11.9. Rok za plaćanje počinje teći sa danom izdavanja fakture.
- 11.10. Kupac u zakašnjenju plaćanja je dužan nadoknaditi Prodavcu sve troškove nastale zbog Kupčevog zakašnjenja, kao i pripadajuću zakonsku kamatu od 12%. U slučaju da Kupac pravno lice na dan uplate ima otvorenih stavki van valute Prodavac će zatvarati račune po starosti.

Član 12. ODOBRENJA

- 12.1. Za povrat robe Kupcu se ispostavlja Odobrenje. Prodavac izdaje odobrenje tek kada je roba koja predmet povrata stvarno vraćena Prodavcu, odnosno pristigla u sjedište Prodavca.
- 12.2. Svaki kupac je dužan po primitku odobrenja, jedan primjerak ovjeriti i vratiti zbog ispravke poreza.

Član 13. UGOVORI

- 13.1. Prilikom potpisivanja ugovora, Kupac predaje Prodavcu sljedeću dokumentaciju:
 - Izvod iz sudskog registra ili Rješenje o osnivanju sa svim izmjenama i dopunama
 - Uvjerenje o PDV registraciji (ID firme ukoliko Kupac nije PDV obveznik)
- 13.2. Svaka obavijest koju ugovorne strane upućuju jedna drugoj biti će poslana pismom ili faksom i isto tako potvrđene.
- 13.3. U slučaju da jedna od Ugovornih strana promijeni sjedište, dužna je da o tome obavijesti drugu Ugovornu stranu, u roku od 8 dana od dana promjene adrese sjedišta. Ukoliko to ne učini, sve isporuke će se smatrati uredno izvršenim ukoliko budu isporučene na posljednju poznatu adresu sjedišta Ugovorne strane.
- 13.4. Prodavac će odobriti kupcu kreditni limit, odnosno maksimalni iznos zaduženja kupca u određenom trenutku. Kupac se obavezuje da će isporučenu robu plaćati u dogovorenom roku.
- 13.5. Ukoliko vrijednost naručene robe prelazi iznos limita, kupac je dužan prije isporuke platiti iznos za koji se isti prekoračuje.
- 13.6. Ukoliko Kupac ne podmiri dugovanja u dogovorenom roku, Prodavac će ga kontinuirano obavještavati i to:
 - pismenom Obavijesti
 - pismenom Opomenom
 - pismenom Opomenom pred blokadu isporuke robe
 - pismenom Opomenom pred preduzimanje pravnog postupka
- 13.7. Ukoliko Kupac ne ispuni obavezu plaćanja ni nakon pismene Opomene pred preduzimanje pravnog postupka, isti je saglasan da Ugovor o uvjetima i načinu prodaje ima snagu isprave temeljem koje će se, u slučaju nepodmirjenja obaveze, naplatiti tj. izvršenje moći provesti u izvršnom postupku.

Član 14. RASKID UGOVORA ZBOG NEISPUNJAVANJA

- 14.1. Kada Kupac, koji je fizičko lice ne izvrši svoju obavezu, Prodavac ima pravo zahtijevati ispunjenje obaveze.
- 14.2. Kada Kupac, koji je pravno lice, ne izvrši svoju obavezu Prodavac ima pravo:
 - zahtijevati ispunjenje obaveze,
 - odrediti naknadni rok za ispunjenje obaveze ili
 - raskinuti ugovor.
- 14.3. Prodavac ima pravo raskinuti ugovor sa Kupcom kada Kupac ne izvrši svoju ugovorenu obavezu u predviđenom roku, ili prije isteka roka za ispunjenje obaveze ako je očito da Kupac neće ispuniti svoju obavezu iz ugovora.
- 14.4. Ako nakon sklapanja ugovora nastupe okolnosti koje otežavaju ispunjenje obaveze jedne strane, ili ako se zbog njih ne može ostvariti svrha ugovora, a u jednom i u drugom slučaju u toj mjeri da je očito da ugovor više ne odgovara očekivanjima ugovornih strana i da bi po općem mišljenju bilo nepravilno održati ga na snazi takav kakav je, strana kojoj je otežano ispunjenje obaveze, odnosno strana koja zbog promijenjenih okolnosti ne može ostvariti svrhu ugovora može zahtijevati da se ugovor raskine.
- 14.5. Raskid ugovora ne može se zahtijevati ako je strana koja se poziva na promijenjene okolnosti bila dužna u vrijeme sklapanja ugovora uzeti u obzir te okolnosti ili ih je mogla izbjeći ili savladati.
- 14.6. Strana koja zahtjeva raskid ugovora ne može se pozivati na promijenjene okolnosti koje su nastupile nakon isteka roka određenog za ispunjenje rjezine obaveze.
- 14.7. Ugovor se neće raskinuti ako druga strana ponudi ili pristane da se odgovarajući uvjeti ugovora pravično izmijene.
- 14.8. Ugovor se neće raskinuti ako druga strana ponudi ili pristane da se odgovarajući uvjeti ugovora pravično izmijene.
- 14.9. Kada je ispunjenje ugovorne obaveze jedne strane postalo nemoguće zbog događaja za koji nije odgovorna ni jedna ni druga strana, gasi se obaveza druge.
- 14.10. Druga strana može raskinuti ugovor ako djelimično ispunjenje ne odgovara njezinim potrebama.

Član 15. ZAVRŠNE ODREDBE

- 15.1. Sva pitanja koja nisu regulisana Općim uvjetima poslovanja se reguliraju ugovorom stranaka i zakonom koji regulira predmetna pitanja.
- 15.2. Opći uvjeti poslovanja će se objaviti na način dostupan Kupcu u sjedištu, poslovnica i na web stranici Prodavca.
- 15.3. U slučaju spora u vezi tumačenja, primjene, pravdanja, trajanja, pravovaljanosti ili posljedica Općih uvjeta poslovanja ugovorne strane će pokušati spor riješiti sporazumno putem. U suprotnom, nadležan je Općinski sud u Sarajevu.
- 15.4. Opći uvjeti poslovanja stupaju na snagu i primjenjuju se danom donošenja.

Schachermayer d.o.o.

BA-Sarajevo 71000, Džemala Bijedića 156

Tel.: 033 775 344, 345

Fax: 033 775 330

Odjel unutarnje uređenje

033 775 338; 033 775 339

Odjel građevina - metal - staklo

033 775 334; 033 775 335

Odjel specijalizirane trgovine

033 775 341

BA-Mostar 88000, Bišće polje bb

Tel.: 036 350 302

Fax: 036 352 781

BA-Banja Luka 78000, Branka Popovića 126

Tel.: 051 378 400

Fax: 051 378 402

SCH Internacionalno

Mađarska - Češka - Slovenija - Slovačka -
Austrija - Poljska - Bosna i Hercegovina -
Rumunjska - Srbija - Italija - Crna Gora - Njemačka



www.schachermayer.ba
e-mail: info@schachermayer.ba